



UP632

Parts Manual  
Seventh Edition April 2000

## CP6060 Impact Wrench

Model "B"

Desoutter Limited. Eaton Road. Hemel Hempstead. Herts. HP2 7DR. United Kingdom.

Deutsch (German)	<b>D</b>	Ersatzteilkatalog CP6060 Schlagschrauber	Português (Portuguese)	<b>P</b>	Manual de Peças CP6060 Chave de impacto
Français (French)	<b>F</b>	Manuel de pièces détachées Clé à chocs CP6060	Dansk (Danish)	<b>DA</b>	Reservedelsliste CP6060 Slagnøgle
Nederlands (Dutch)	<b>NL</b>	Onderdelenboek CP6060 Slagmoersleutel	Norsk (Norwegian)	<b>NO</b>	Håndbok for reservedeler CP6060 Sløtstang
Italiano (Italian)	<b>I</b>	Manuale delle parti CP6060 Chiave ad impulsi	Suomi (Finnish)	<b>FN</b>	Varaosaluettelo CP6060 Iskuväännin
Espanol (Spanish)	<b>E</b>	Manual de partes CP6060 Llave de impacto	Svenska (Swedish)	<b>SV</b>	Handbok för reservdelar CP6060 Tryckluftsnycklar



Read and understand these instructions before operating tool.

Read and understand Chicago Pneumatic leaflet "Impact Wrench Safety Instructions C144089" before operating tool.

**D**

Bitte lesen Sie diese Anleitungen gründlich, bevor Sie dieses Werkzeug in betrieb nehmen.

Lesen Sie ebenfalls die Chicago Pneumatic Broschüre "Sicherheitsanweisungen für Druckluft-Schlagschrauber C144089" bevor Sie dieses Gerät in Betrieb nehmen.

**F**

Lisez attentivement ces instructions avant d'utiliser cet outil.

Lisez attentivement la notice "Consignes de sécurité relatives aux clés à chocs pneumatiques C144089" de Chicago Pneumatic avant d'utiliser cet outil.

**NL**

Lees deze instructies en zorg dat u ze begrijpt voordat u het gereedschap gaat gebruiken.

Lees de folder "Veiligheidsvoorschriften voor pneumatische slagmoersleutel C144089" van Chicago Pneumatic en zorg dat u deze begrijpt voordat u het gereedschap gaat gebruiken.

**I**

Prima di utilizzare l'utensile, leggere attentamente queste istruzioni.

Prima di utilizzare l'utensile, leggere attentamente l'opuscolo "Norme di sicurezza per chiavi pneumatiche ad impulsi C144089" della Chicago Pneumatic.

**E**

Lea y comprenda estas instrucciones antes de poner la herramienta en funcionamiento.

Lea y comprenda el folleto de Chicago Pneumatic "Instrucciones de seguridad para llave neumática de impacto, C144089" antes de poner la herramienta en funcionamiento.

**P**

Leia e entenda estas instruções antes de operar com a ferramenta.

Leia e entenda o folheto da Chicago Pneumatic "Instruções de Segurança do da Chave de Impacto Pneumática C144089" antes de operar com a ferramenta.

**DA**

Læs og forstå disse instruktioner, før du betjener værktøjet.

Læs og forstå Chicago Pneumatic brochuren "Sikkerhedsvejledning for pneumatisk slagnøgle C144089" før du betjener værktøjet.

**NO**

Alle bruksanvisningene må leses grundig og forstå før verktøyet tas i bruk.

Les og forstå brosjyren som kalles for Chicago Pneumatic "Sikkerhetsbruksanvisninger for pneumatisk sløtstang C144089" før verktøyet tas i bruk.

**FN**

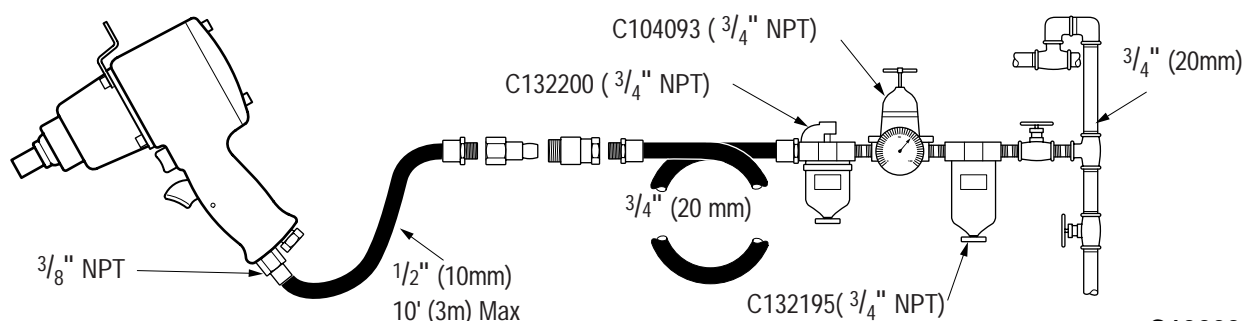
Lue nämä ohjeet perusteellisesti ennen työkalun käyttöä.

Lue perusteellisesti Chicago Pneumatic-esite "Paineilmatoimisen iskuvääntimen turvaohjeet C144089" ennen työkalun käyttöä.

**SV**

Läs och förstå dessa anvisningar innan verktyget används.

Läs och förstå häftet "Säkerhetsanvisningar C144089 för pneumatiska tryckluftsnycklar" från Chicago Pneumatic innan verktyget används.





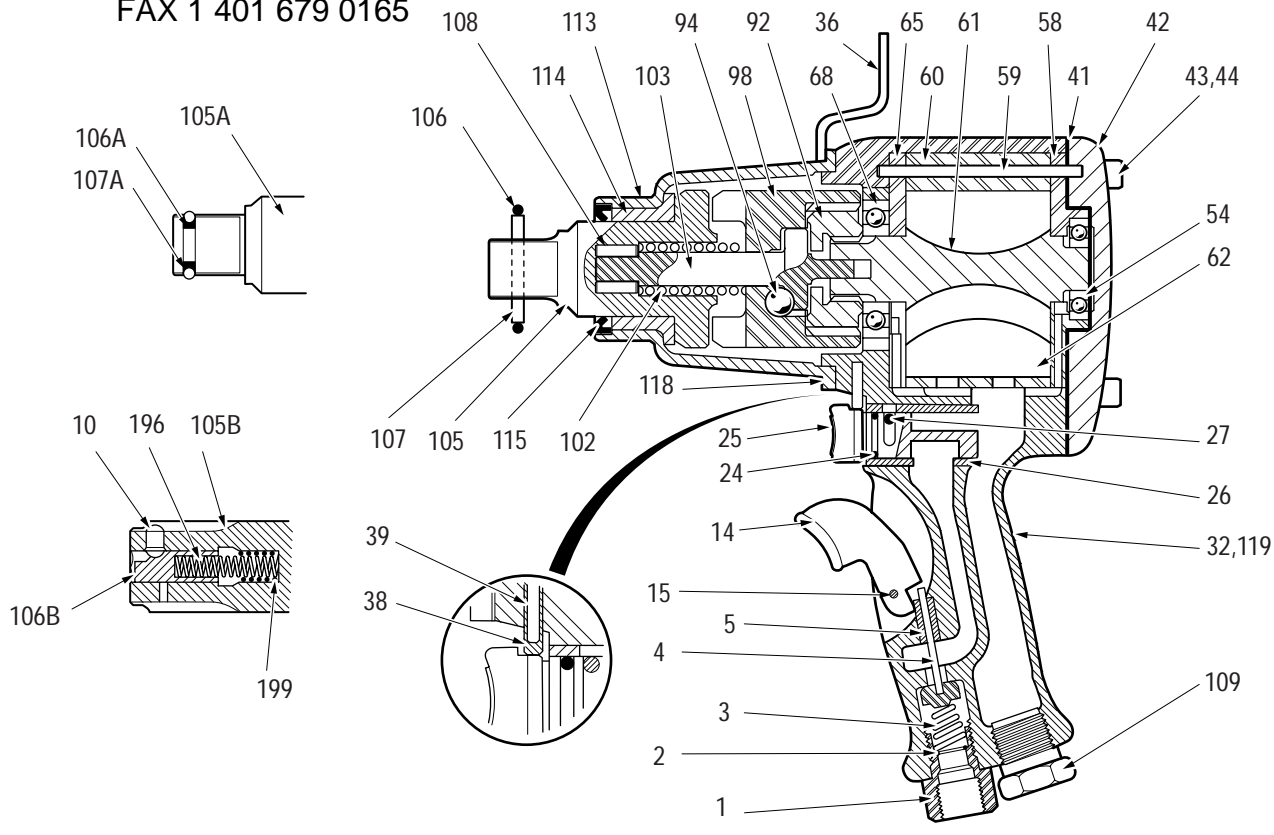
**CP 0000**  
Air Impact Wrench

Model "B"

**UP032**  
Parts Manual

**Lou Zampini & Associates**

2 Douglas Pike, Rt. 7  
Smithfield, RI 02917  
1 800 353 4676  
FAX 1 401 679 0165



CP 0000

UPO3Z

Air Impact Wrench

Model "B"

Parts Manual

Index No.	CP Part No.	Description	No. Req'd	Index No.	CP Part No.	Description	No. Req'd
1	CA129654	Bushing-Air Inlet (Incl. Index No. 2)	1	65	C130906	Plate-Lower End	1
2	C036000	Strainer-Air	1	68	C063836	Bearing-Ball	1
3	CA129677	Spring-Throttle Valve	1	92	CA129647	Coupling	1
4	KF129106	Valve-Throttle	1	94	C011086	Ball-Steel (3/8" dia..)	1
5	C144629	Stem-Throttle Valve	1	98	CA129645	Dog-Clutch	1
9	C145930	Bushing-Throttle Valve	1	102	CA129644	Spring-Clutch	1
14	C087934	Trigger-Throttle	1	103	CA144724	Shaft-Timing	1
15	P043882	Pin-Trigger	1	105	C144729	Anvil-(3/4" Sq. Dr.)	1
24	P092537	O-Ring-Reverse Valve (-014)	1		CA144726	Anvil-(1" Sq. Dr.)	1
25	C130913	Valve-Reverse	1	105A	CA144725	Anvil-(3/4" Sq. Dr. Friction Retainer) (Includes: Index Nos 106A & 107A)	1
26	C130908	Bushing-Reverse Valve	1	105B	C145296	Anvil-(#4 Spline)(Includes: Index Nos 106B, 107B, 196 & 199)	1
27	C132130	Pin-Valve Retainer	1	106	C089759	O-Ring-Pin Retainer (3/4" Sq. Dr.)	1
32	C130907	Housing Motor (Aluminium) (Includes: Index Nos 9 & 26)	1		C089760	O-Ring-Pin Retainer (1" Sq. Dr.)	1
	C138254	Housing-Motor (Zinc) (Includes: Index Nos 9 & 26)	1	106A	CA083354	O-Ring (-011)	1
36	C130920	Ball-Horizontal	1	106B	C054199	Plunger	1
38	C134460	Pin-Reverse Valve Stop	1	107	C069046	Pin-Socket Retainer (3/4" Sq. Dr.)	1
39	CA099902	Spring-Valve Stop Pin	1		C066201	Pin-Socket Retainer (1" Sq. Dr.)	1
41	C130911	Gasket-Housing Cover	1	107A	CA087404	Ring-Snap	1
42	C130979	Cover-Housing (Aluminium)	1	107B	C054198	Button-Spline Lock	1
	C138255	Cover-Housing (Zinc)	1	108	P001915	Pin-Timing Shaft	1
43	C127944	Screw-Metric Cap (M6 x 20mm)	8	109	C130921	Diffuser-Exhaust (1/2" NPTF)	1
44	CA129679	Lockwasher (M6)	8	113	C130973	Housing-Clutch (As Sold) (Includes Index Nos 114, & 115)	1
54	C068659	Bearing-Ball	1	114	CA129643	Bushing-Clutch	1
58	CA129651	Plate- Upper End	1	115	CA129676	Seal-Oil	1
59	C105683	Pin-Dowel	1	118	C130933	Gasket-Clutch Housing	1
60	CA129649	Liner	1	119	CA144007	Decal-Safety Warning	1
61	CA129648	Rotor (15T)	1	196	C054201	Spring-Inner	1
62	CA129653	Blade-Rotor	6	199	C054200	Spring-Outer	1

**TUNE-UP KIT C137568** Includes Index Numbers 24, 41, 62 (Set), 106, 107, 115, 118.

#### STATEMENT OF USE

This product is designed for installing and removing threaded fasteners in wood, metal and plastic. No other use permitted.

#### AIR SUPPLY REQUIREMENTS

- Supply tool with 6.3 bar (90 psig) of clean, dry air. Higher pressure reduces tool life.
- Connect tool to air line using pipe, hose and fitting sizes shown in the diagram.

#### LUBRICATION

Use an air line lubricator with air tool oil, adjusted to two drops per minute. If an air line lubricator cannot be used, add oil to the inlet once a day.

#### DATA

Maximum Air Pressure Pmax = 6.3 bar  
 \* Sound Pressure Level (dBA) = 95 ± 2 re CAGI-PNEUROP Test Code  
 For Sound Power Level add 10 (dBA)  
 \* Vibration Level (m/s<sup>2</sup>) = 8.0 re ISO 8662-7  
 Weight = 5.5 kg

\*These declared values were obtained by laboratory type testing in compliance with the stated standards and are not adequate for use in risk assessments. Values measured in individual work places may be higher than the declared values. The actual exposure values and risk of harm experienced by an individual user are unique and depend upon the way the user works, the workpiece and the workstation design, as well as upon the exposure time and the physical condition of the user.

We, Chicago Pneumatic, cannot be held liable for the consequences of using the declared values, instead of values reflecting the actual exposure, in an individual risk assessment in a workplace situation over which we have no control.

#### OPERATION

- This impact wrench is equipped with a regulator to enable adjustment of output power. Turn regulator knob counterclockwise for maximum power, clockwise to reduce power.
- When tightening nuts not requiring critical torque values, run nut up snug and then tighten an additional one-quarter to one-half turn.

#### MAINTENANCE

- Disassemble and inspect air hammer every three months if the tool is used every day. Replace damaged or worn parts.
- High wear parts are underlined in the parts list.

© Copyright 2000, Desoutter, HP2 7DR. UK.

All rights reserved. Any unauthorized use or copying of the contents or part thereof is prohibited. This applies in particular to trademarks, model denominations, part numbers and drawings. Use only authorized parts. Any damage or malfunction caused by the use of unauthorized parts is not covered by Warranty or Product Liability.

**D WERWENDUNGSZWECK**

Das Product ist zum Anbringen und Entfernen von Befestigungsschrauben aus Holz, Metall und Plastik konzipiert.. Andere Anwendungen sind nicht erlaubt.

**DRUCKLUFTANSCHLUB**

1. Für den Betrieb des Werkzeugs ist saubere, trockene Druckluft mit einem Druck von 6,3 bar (90 psig) erforderlich. Überschreiten dieses Wertes verkürzt die Lebensdauer des Werkzeugs.
2. Die für den Anschluß des Werkzeugs an der Druckluftversorgung geeigneten Rohr-, Schlauch- und Armaturengrößen sind obenstehender Tabelle zu entnehmen.

**SCHMIERUNG**

Zur Schmierung ist ein in der Leitung montierter Öler sowie Druckluftmaschinenöl zu verwenden. Die Ölzufuhr ist auf zwei Tropfen pro Minute einzustellen. Ist der Einsatz eines leitungsmontierten Ölers nicht möglich, einmal täglich Öl direkt in den Lufterlaß am Werkzeug träufeln.

**DATEN**

Max. Luftdruck: Pmax = 6,3 bar  
 \*Schalldruck: (dBA) = 95 ± 2 re. CAGI-PNEUROP Testcode  
 Die Schalleistung liegt 10 (dBA) über diesem Wert.  
 \*Vibrierbereich (m/sec<sup>2</sup>) = 8,0 re. ISO 8662-7  
 Gewicht = 5,5 kg

\*Diese Werte wurden im Labor durch Typprüfungen gemäß den angegebenen Normen ermittelt, sie sind nicht brauchbar zur Risikoabschätzung. Werte in der individuellen Arbeitsumgebung können höher als die angegebenen sein. Die tatsächlichen Werte und die Schadensrisiken, denen man ausgesetzt ist, sind stets unterschiedlich und beruhen auf der Art, wie man arbeitet, auf der Beschaffenheit des Werkstücks, auf den Gegebenheiten des Arbeitsplatzes sowie auf der Belastungszeit und der Kondition des Benutzers.

Wir, Chicago Pneumatic, können nicht für die Konsequenzen verantwortlich gemacht werden, die entstehen können aus der Verwendung der angegebenen anstatt der zu ermittelnden Werte entsprechend der tatsächlichen Belastung gemäß einer individuellen Risikoabschätzung der Arbeitsumgebung, die wir nicht beeinflussen können.

**BETREIB****F DECLARATION D'UTILISATION**

Le produit est conçu pour le pose et le retrait de fixations filetées sur bois, métal et plastique. Aucun autre emploi n'est admis.

**EXIGENCES APPLICABLES À L'ALIMENTATION EN AIR**

1. Alimenter l'outil avec de l'air propre a 6,3 bars (90 psig). Des pressions plus elevees réduisent la vie utile de l'outil.
2. Raccorder l'outil à la conduite d'air avec le tube, le flexible et les raccords des dimensions indiquées sur le diagramme.

**LUBRIFICATION**

Utiliser un lubrificateur d'air en ligne rempli d'huile pour outils pneumatiques, réglé à deux gouttes par minute. S'il est impossible d'utiliser un lubrificateur d'air en ligne, ajouter de l'huile dans le raccord d'admission d'air une fois par jour.

**DONNÉES**

Pression pneumatique maximale Pmax = 6,3 bar  
 \*Niveau de Pression du Son (dBA) = 95 ± 2 ref Code test CAGI-PNEUROP  
 Puissance sonore: ajouter 10 (dBA)  
 \*Limites de vibration (m/sec<sup>2</sup>) = 8,0 ref. ISO 8662-7  
 Poids = 5,5 kg

\*Ces valeurs sont mesurées par un laboratoire d'essais conformément aux normes en vigueur; en aucun cas elles ne peuvent être utilisées pour l'évaluation des risques. Les valeurs mesurées en travail peuvent être plus élevées que les valeurs déclarées. Les valeurs réelles d'exposition et les dommages physiques résultant de l'exposition aux vibrations sont spécifiques et dependent de la façon dont l'utilisateur travaille, de la pièce travaillée et de sa forme, ainsi que du temps d'exposition et des capacités physiques de l'utilisateur. La Societe, Chicago Pneumatic, ne peut être tenue pour responsable des dommages causés par des niveaux réels plus élevés que les niveaux déclarés, n'ayant elle-même aucun contrôle sur l'utilisation des machines.

1. Dieser Schlagschrauber ist mit einem Regler für die justierung der Ausgangsleistung ausgestattet. Zum Erhöhen der Schraubleistung den Reglerknopf nach links drehen (Gegenuhrzeigersinn), zum Reduzieren der Leistung nach rechts.
2. Beim Anziehen von Muttern ohne spezifische Drehmomentvorgabe die Mutter zunächst norml anziehen und dann mit einer Viertel- bis halben Umdrehung festziehen.

**WARTUNG**

1. Bei täglichem Gebrauch Druckluftmotor und Schlagwerkupplung alle drei Monate auseinandernehmen und prüfen. Schadhafte und abgenutzte Teile auswechseln.
2. Teile, die starker Abnutzung unterliegen, sind auf der Teileliste unterstrichen.

**© Copyright 2000, Desoutter, HP2 7DR. UK.**

Alle Rechte vorbehalten. Unbefugtes Verwenden oder Kopieren des Inhalts bzw. von Teilen des Inhalts ist verboten. Dies gilt insbesondere für Warenzeichen, Modellbezeichnungen, Teilenummern und Zeichnungen. Nur die zugelassenen Ersatzteile verwenden. Schäden oder Funktionsstörungen, die durch die Verwendung nicht zugelassener Ersatzteile entstehen, sind von der Garantieleistung und der Produkthaftung ausgeschlossen.

**FONCTIONNEMENT**

1. Cette clé à chocs est équipée d'un régulateur permettant de modifier la puissance de l'outil. Tourner le bouton du régulateur vers la gauche pour augmenter la puissance ou vers la droite pour le réduire.
2. Pour les écrous dont le couple de serrage ne revêt pas une importance critique, serrer l'écrou sans forcer puis appliquer un quart à un demi-tour supplémentaire.

**ENTRETIEN**

1. Démonter et inspecter le moteur pneumatique et l'embrayage à chocs tous les trois (3) mois, si l'outil est utilisé tous les jours. Remplacer les pièces usées ou endommagées.
2. Les pièces soumises à une usure importante sont soulignées dans la liste des pièces.

**© Copyright 2000, Desoutter, HP2 7DR. UK**

Tous droits réservés. Tout usage illicite ou copie totale ou partielle sont interdits. Ceci s'applique plus particulièrement aux marques déposées, dénominations de modèles, numéros de pièces et schémas. Utiliser exclusivement les pièces autorisées. Tout dommage ou mauvais fonctionnement causé par l'utilisation d'une pièce non autorisée ne sera pas couvert par la garantie du produit et le fabricant ne sera pas responsable.

CP 0000

UP03Z

Air Impact Wrench

Model "B"

Parts Manual

**GEBRUIKSAANWIJZING**

Het product is ontworpen om bevestigingsmiddelen met schroefdraad in hout, metaal of kunststof aan te brengen of te verwijderen. Het toestel mag niet voor andere doeleinden gebruikt worden.

**VEREISTEN VOOR LUCHTTOEVOER**

1. Voorzie het gereedschap van schone lucht van 6,3 bar (90 psig). Bij een hogere druk wordt de levensduur van het gereedschap verkort.
2. Sluit het gereedschap aan met pijp, slang en koppelstuk van de in het diagram aangegeven maten.

**SMERING**

Gebruik een luchtleidingvernevelaar met olie voor luchtgereedschap en stel deze af op twee druppels per minuut. Als geen luchtleidingvernevelaar kan worden gebruikt, breng dan eenmaal per dag olie in de inlaat aan.

**GEGEVENS**

Maximaal toegestane luchtdruk  $P_{max} = 6,3$  bar  
 \*Geluidspeil (dBA) =  $95 \pm 2$  volgens de CAGI-PNEUROP testcode  
 Voor geluidsbelasting 10 (dBA) toevoegen.  
 \*Trillingsbereik (m/sec<sup>2</sup>) = 8,0 zie. ISO 8662-7  
 Gewicht = 5,5 kg

\*Deze opgegeven waarden zijn verkregen tijdens laboratorium type-testen volgens de bovengenoemde normen, en zijn niet geschikt voor gebruik bij risicoanalyse. Gemeten waarden kunnen in individuele werkomstandigheden afwijken van de opgegeven waarden. De werkelijke waarden en risico's waaraan een individuele gebruiker wordt blootgesteld zijn onder meer afhankelijk van: de werkwijze, het werkstuk, de werkomgeving, de blootstellingsduur en de lichamelijke conditie van de gebruiker.

Wij, Chicago Pneumatic, kunnen niet verantwoordelijk worden gehouden voor de gevolgen van het gebruik van de opgegeven waarden, in plaats van waarden die overeenkomen met de werkelijke blootstelling, bij een individuele risicoanalyse van werkomstandigheden waarop wij geen invloed hebben.

**DICHLARAZIONE DELL'USO**

Il prodotto è stato progettato per inserire elementi filettati o toglierli da parti di legno, metallo e plastica. Non deve essere usato per altro scopo.

**REQUISITI PER L'ALIMENTAZIONE DELL'ARIA**

1. Fornire all'utensile aria pulita e asciutta ad una pressione di 6,3 bar (90 psig). Una pressione maggiore riduce notevolmente la durata in servizio dell'utensile.
2. Collegare l'utensile alla linea dell'aria con un tubo rigido, un tubo flessibile e raccordi delle dimensioni indicate nello schema.

**LUBRIFICAZIONE**

Usare un lubrificatore ad aria con una regolazione per l'olio di due gocce al minuto. Se non si può usare un lubrificatore ad aria, aggiungere l'olio manualmente una volta al giorno.

**DATI**

Pressione aria massima  $P_{max} = 6,3$  bar  
 \*Livello pressione rumore (dBA) =  $95 \pm 2$  Rif codice di prova CAGI-PNEUROP  
 Potenza acustica: aggiungere 10 (dBA).  
 \*Gamma di vibrazioni (m/sec<sup>2</sup>) = 8,0 rif. ISO 8662-7  
 Peso = 5,5 kg

\*I livelli dichiarati sono ottenuti da prove di laboratorio secondo le normative vigenti, ma non possono essere utilizzati come valutazione di rischio. I livelli misurati in differenti ambienti di lavoro possono risultare più elevati rispetto a quelli dichiarati. Gli effettivi livelli di esposizione e di rischio di infortunio sono propri di ogni singolo impiego e dipendono dal modo d'uso da parte dell'operatore, dal tipo di applicazione e dalla postazione di lavoro, così come dal tempo di esposizione e dalle condizioni fisiche dell'operatore.

Noi, Chicago Pneumatic, non possiamo essere ritenuti responsabili delle conseguenze derivanti dal considerare i livelli dichiarati anziché i reali livelli di esposizione, in singole valutazioni di rischio, nelle situazioni di lavoro di cui non abbiamo alcun controllo.

**BEDEINING**

1. Deze slagmoersleutel is met een regelaar yitgerust om het uitgangsvermogen te kunnen regelen. Draal de knop van de regelaar naar links voor maximaal vermogen, naar rechts voor minder vermogen.
2. Wanneer moeren worden vastgedraaid die geen kritiek aan draaimoment vereisen, draait u de moer normaal vast en dan nog een kwart tot halve slag.

**ONDERHOUD**

1. Demonteer en inspecteer de luchtmotor en slagkoppeling om de drie maanden als het gereedschap elke dag wordt gebruikt. Vervang beschadigde of versleten onderdelen.
2. Slijtdelen zijn in de onderdelenlijst onderstreept.

© Copyright 2000, Desoutter, HP2 7DR. UK.

Alle rechten voorbehouden. Het zonder toestemming gebruiken of kopiëren van de inhoud of delen daarvan is verboden. Dit is In het bijzonder van toepassing op handelsmerken, modelaanduidingen, onderdeelnummers en tekeningen. Gebruik alleen goedgekeurde onderdelen. Schade of defekten die veroorzaakt zijn door het gebruik van niet-goedgekeurde onderdelen, vallen niet onder de garantiebepalingen.

**FUNZIONAMENTO**

1. Questa chiave a impulsi è dotata di un regolatore che consente di regolare la potenza in uscita. Ruotare la manopola de regolatore in senso antiorario per ottenere la potenza massima, e in senso orario per ridurre la potenza.
2. Quando si stringono dadi che non richiedono valori di coppia critici, avvitare il dado al massimo senza forzare, quindi stringere ulteriormente per un quarto o mezzo giro.

**MANUTENZIONE**

1. Se l'utensile si usa ogni giorno, smontare e ispezionare ogni tre mesi le parti maggiormente soggette a usura. Sostituire eventuali parti danneggiate o usurate.
2. Le parti maggiormente soggette a usura sono sottolineate nell'elenco delle parti.

© Copyright 2000, Desoutter, HP2 7DR. UK.

Tutti i diritti riservati. E' vietata la riproduzione totale o anche solo parziale del presente documento salvo previa autorizzazione, specialmente per quanto concerne i marchi depositati, le denominazioni dei modelli, I numeri di codica e le illustrazioni. Si raccomanda di impiegare esclusivamente particolari autorizzati. Gli eventuali danni o difetti di funzionamento dovuti all'uso di particolari non autorizzati non sono coperti né dalla garanzia né dalle eventuali rivendicazioni di Product.

CP 000U

UPO3Z

Air Impact Wrench

Model "B"

Parts Manual

**E MANIFESTACION DE USO**

El producto está diseñado para instalar y retirar corchetes roscados en madera, metal y plástico. No está permitido ningún otro uso.

**REQUISITOS PARA SUMINISTRO DE AIRE**

1. Suministrar 6,3 bares (90 psig) de aire limpio y seco a la herramienta. Valores superiores de presión reducirán la vida útil de la herramienta.
2. Conectar la herramienta a la línea de aire, usando el tubo, la manguera y los accesorios de las medidas indicadas en el diagrama.

**LUBRICACIÓN**

Utilizar un lubricador de línea neumática con aceite para herramienta neumática regulado a dos gotas por minuto. Si no fuera posible utilizar un lubricador de línea neumática, agregar aceite a la entrada del circuito neumático una vez al día.

**DATOS**

Presión máxima de aire Pmax = 6,3 bar.  
 \*Nivel de Presión de sonido (dBA) =  $95 \pm 2$  re. CAGI- PNEUROP  
 Código de ensayo.

Para la potencia sonora, agregar 10 (dBA)  
 \*Banda de vibraciones (m/sec<sup>2</sup>) = 8,0 re. ISO 8662-7  
 Peso = 5,5 kg

\*Estos datos que se declaran se obtuvieron en pruebas de laboratorio de acuerdo con los estándares indicados, y no son apropiados para usar en la evaluación de riesgos. Los valores que se midan en puestos de trabajo individuales pueden ser superiores a los declarados. Los datos reales de exposición y el riesgo de daños que puede sufrir un operario concreto son únicos y dependen de la forma en que el operario trabaja, el diseño de la pieza de trabajo y del puesto, así como el tiempo de exposición y las condiciones físicas del operario. A nosotros, Chicago Pneumatic, no se nos puede considerar responsables de las consecuencias de usar los valores declarados, en vez de los valores que reflejen la exposición real, en la evaluación de los riesgos potenciales de un puesto de trabajo sobre el que no tenemos control.

**P DECLARAÇÃO DE UTILIZAÇÃO**

Este produto foi concebido para instalar e retirar fixadores roscados em madeira, metal e plástico. Não é permitido outro uso.

**REQUISITOS PARA SUPRIMENTO DE AR**

1. Fomeça 90 psig (6.3 bar) de ar limpo e seco Uma pressão maior reduzirá de maneira intensa a vida útil da ferramenta.
2. Faça a conexão da ferramenta ao filete de ar utilizando os tamanhos de tubulação, mangueiras e ligações fornecidas no diagrama acima.

**LUBRIFICAÇÃO**

Utilize um lubrificador de filete de ar que contenha óleo para ferramenta a ar, ajustado em duas gotas por minuto. Se um lubrificador de filete de ar não puder ser utilizado, acrescente óleo na entrada uma vez por dia.

**DADOS**

Pressão máxima do ar Pmax = 6,3 bar.  
 \*Nível de Pressão de Som (dBA) =  $95 \pm 2$  ref. Código de ensaio  
 CAGI-PNEUROP

Para potência sonora, adicione 10 (dBA)  
 \*Alcance de vibração (m/sec<sup>2</sup>) = 8,0 re. ISO 8662-7  
 Peso = 5,5 kg

\*Os valores declarados foram testados em laboratório de acordo com os standards e não estão adequados para o uso de determinados riscos. Medição de valores em local de trabalho individual talvez sejam maiores do que os valores declarados. O valor exposto e risco de dano por um utilizador é único e depende da sua utilização, peça e local de trabalho, assim como de intempéries e condições físicas do utilizador.

Nós, Chicago Pneumatic, não poderemos ser responsável pelos valores expostos num determinado bcai de trabalho onde não temos controlo.

**FUNCIONAMIENTO**

1. Esta llave de impacto está equipada con un regulador para permitir ajustar la potencia de salida. Girar el botón en sentido contrahorario para aumentar la potencia, y en sentido horario para reducir la potencia.
2. Al apretar tuercas que no requireren valores críticos de par de torsión, instale la tuerca hasta que quede ajustada y luego apriétela de un cuarto de vuelta a media vuelta adicional.

**MANTENIMIENTO**

1. Desarmar e inspeccionar el motor neumático y el embrague de impacto cada tres meses si la herramienta se usa todos los días. Reemplazar les piezas dañadas o gestadas.
2. En la lista de partes, las piezas de alto desgaste figuran subrayadas.

**© Copyright 2000, Desoutter, HP2 7DR. UK.**

Reservados todos los derechos. Está prohibido todo uso indebido o copia de este documento o de parte del mismo. Esto se refiere especialmente a marcas comerciales, denominaciones de modelos, números de piezas y dibujos. Utilice exclusivamente piezas de repuesto autorizadas. Cualquier daño o defecto de funcionamiento causados por el uso de piezas no autorizadas queda excluido de la garantía o responsabilidad del producto.

**OPERAÇÃO**

1. Esta chave de impacto é equipada com um regulador para permitir o ajuste da potência de saída. Gire o puxador do regulador no sentido anti-horário para obter potência máxima, e no sentido horário para reduzir a potência.
2. Quando estiver apertando porcas que não necessitem de valores altos de torque, aperte-as sem muita pressão e gire-as um quarto ou meia volta adicional.

**MANUTENÇÃO**

1. Desmonte e inspecion o motor a ar e engate de impacto a cada três meses se a ferramenta for usada diariamente. Substitua peças danificadas ou desgastadas.
2. As peças de maior utilização encontram-se sublinhadas na lista de peças.

**© Copyright 2000, Desoutter, HP2 7DR. UK.**

Todos os direitos são reservados. É proibida qualquer utilização ou cópia não autorizadas do conteúdo ou parte deste. Isto aplica-se particularmente a marcas registadas, denominações de modelo, números de peças e desenhos. Utilize apenas peças autorizadas. Quaisquer danos ou funcionamento defeituoso provocados pela utilização de peças não autorizadas não serão cobertos pela Garantia ou Responsabilidade do Produto.

CP 0000

UP63Z

Air Impact Wrench

Model "B"

Parts Manual

**DA BETJENINGSVEJLEDNING**

Verktøjet er avset for at installere og fjerne befæstelser med gevind i træ, metal og plastic. Anden brug er ikke tilladt.

**LUFTFORSYNING**

1. Værktøjet skal forsynes med ren, tør luft ved 6,3 bar (90 psig). Højere tryk vil drastisk forkorte værktøjets levetid.
2. Værktøjet tilsluttes til luftforsyningen ved hjælp af rør, slange og fittings i de i diagrammet viste dimensioner.

**SMØRING**

Brug et på luftforsyningen indskudt smøreaggregat, der er justeret til to dråber pr. minut. Kan et sådant smøreaggregat ikke anvendes, tilføres olie i tilslutningsåbningen en gang om dagen.

**DA3**

Maximum lufttryk Pmax = 6,3 bar

\*Sikker trykniveau (dBA) = 95 ± 2 re. CAGI-PNEUROP Prøvekode For lydstrøke lægges 10 (dBA) til.

\*Vibrationsområde (m/sec<sup>2</sup>) = 8,0 re. ISO 8662-7  
Vægt = 5,5 kg

\*Disse deklarationsværdier er opnået ved målinger på laboratorie i overensstemmelse med de opstillede standarder og er ikke direkte anvendelige til risikovurderinger. De målte værdier på den individuelle arbejdsplads kan således godt være højere end de deklarerede værdier. De aktuelle lyd - og vibrationsbelastninger som påvirker brugeren er afhængige af den måde brugeren arbejder på, emnet der arbejdes med og arbejdspladsens indretning såvel som exponeringstid og brugerens fysik.

Vi, Chicago Pneumatic, kan ikke drages til ansvar for konsekvenserne af at anvende de deklarerede værdier i stedet for at anvende de værdier som afspejler den aktuelle belastning målt på arbejdsstedet og som skal ligge til grund for risikovurdering af en arbejdsituation som vi ikke har kontrol over.

**NO BRUKSERKLÆRING**

Verktøyet er beregnet på installere og fjerne gjengeknyttre i tre, metall og plast. Annet bruk er ikke tillatt.

**LUFTFORSYNINGSKRAV**

1. Verktøyet tilføres 6,3 bar (90 psig) av tørr, ren luft. Høyere trykk reduserer verktøyets levetid på en drastisk måte.
2. Verktøyet tilkoples luftledningen ved hjelp av rør, slanger og monteringsstørrelse slik som vist i diagrammet.

**SMØRING**

Brug en luftsmøringsnippel med luftverktøysoljen justert til to dråper i minuttet. Hvis en luftledningssmørerenippel ikke kan brukes, må olje tilføres innløpet en gang om dagen.

**DATA**

Maksimalt lufttrykk Pmax = 6,3 bar.

\*Lydtrykknivå (dBA) = 95 ± 2 vedr. prøvekode CAGI PNEUROP

For lydstyrke tilføres 10 (dBA).

\*Vibrasjons vidde (m/sec<sup>2</sup>) = 8,0 vedr. ISO 8662-7  
Masse = 5,5 kg

\*De oppgitte verdiene er laboratorieverdier i henhold til nevnte standarder og er ikke adekvate for bruk i risikovurderinger. Verdier målt på den enkelte arbeidsplass kan være høyere enn de oppgitte verdiene. De aktuelle eksponeringsverdier og individuell skaderisiko er unike og avhenger av måten brukeren arbeider på, arbeidsstykket og arbeidsplassens utforming, såvel som eksponeringstid og brukerens fysiske kondisjon.

Vi, Chicago Pneumatic, kan ikke holdes ansvarlig for konsekvensene ved bruk av oppgitte verdier, istedet for aktuelle eksponeringsverdier, i en individuell risikovurdering av en arbeidssituasjon utenfor vår kontroll.

**VÆRKTOJSDATA**

1. Denne momentnøgle er udstyret med en regulator for at tillade justering af udgangskraft. Drej regulatorhåndtaget mod uret for at opnå maksimal kraft eller med uret for at reducere kraften.
2. Når møtrikker, for hvilke der ikke er krav om kritiske værdier m.h.t. vridningsmoment, skal strames, skal møtrikken drejes taet til og derefter strammes yderligere 1/4 til 1/2 omgang.

**VEDLIGEHOLDELSE**

1. Adskil og kontroller luftmotor og momentkobling hver tredje måned, hvis værktøjet bruges hver dag. Udskift beskadigede eller slidte dele.
2. Dele, der udsættes for stort slid, er understreget i reservedelslisten.

**© Copyright 2000, Desoutter, HP2 7DR. UK.**

Alle rettigheder forbeholdes. Indholdet eller en del deraf må ikke anvendes eller kopieres uden tilladelse. Dette gælder i særdeleshed varemærker, modelbetegnelser, delnumre og tegninger. Brug kun originale dele. Beskadigelse eller svigt som følge af brug af uoriginale dele er ikke dækket af garantien eller produktansvaret.

**BRUK**

1. Denne støttangen leveres med en reguleringsmekanisme som gjør det mulig å justere utgangseffekten. Skru reguleringsknotten mot urviseren for mest mulig effekt, og med utviseren for å redusere effekten.
2. Når det er nødvendig å stramme til skruer som ikke trenger torsjonsverdier, festsks skruen og deretter strammer man til en kvart til en halv omgang.

**VEDLIKEHOLD**

1. Luftmotoren og støt-clutchen må avmonteres og kontrolleres hver tredje måned hvis verktøyet brukes hver dag. Skadede eller slitte deler må byttes ut.
2. De slitesterke delene har blitt understreket på reservedelslisten.

**© Copyright 2000, Desoutter, HP2 7DR. UK.**

Alle rettigheter forbeholdes. All ikke-atoriset anvending eller kopiering av innhold eller deler av dette er forbudt. Dette gjelder spesielt varemærket, modellbetegnelser, komponentnummer og tegninger. Bruk kun originaldelar. Skader eller funksjonsforstyrrelser som følge av at uoriginale deler er blitt brukt, omfattes ikke av garantien eller produktansvaret.

**KÄYTTÖTARKOITUS**

Tämä tuote on tarkoitettu käytettäväksi kierteisten kiinnit timien asentamiseen puuhun, metalliin ja muoviiin sekä niiden irrottamiseen. Mikään muu käyttö ei ole sallittu.

**KÄYTETTÄVÄÄN PAINELMAAN LIITTYVÄT VAATIMUKSET**

1. Työkalun käyttövoimana 6,3 bar (90 psig) paineista, puhdasta ja kuivaa ilmaa. Suuremmat paineet lyhentävät huomattavasti työkalun käyttöikä.
2. Yhdistä työkalu paineilmalähteeseen käyttämällä ylläolevassa kaaviossa mainittuja putki-, letku- ja liitinkokoja.

**VOITELU**

Käytä työkalussa paineilmalinjan voitelua, 2 tippaa minuutissa. Jos paineilmalinjan voitelua ei voida käyttää, tiputa öljyä paineilman tulolittimeen kerran päivässä.

**TEKNISET TIEDOT**

Suurin ilmanpaine Pmax = 6,3 bar.

\*Äänenpainetaso (dBA) = 95 ± 2 Viite: CAGI-PNEUROP testikoodi Ääniteho saadaan lisäämällä 10 (dBA).

\*Värinäetäisyys (m/sec<sup>2</sup>) = 8,0 viite. ISO 8662-7

Paino = 5,5 kg

\*Ilmoitetut arvot perustuvat laboratorio-oloissa suoritettuihin, standardien mukaisiin mittauksiin ja ne eivät sovellu riskitason määrittämisen perustaksi. Todelliset altistumisarvot ja käyttäjän henkilökohtainen teveysriski ovat yksilöllisiä ja riippuvat käyttäjän työtavasta, työkapaleesta ja työpaikan suunnittelusta sekä altistusajasta ja käyttäjän fyysisestä kunnosta.

Chicago Pneumatic, ei vastaa mahdollisista seurauksista, mikäli ilmoitettuja arvoja käytetään riskin määrittämiseen todellisessa työtälanteessa tapahtuvaa, yksilöllistä altistumista varten olosuhteissa, jotka eivät ole valvonnassamme.

**ANVÄNDNINGSSÄTT**

Verktyget är avsett för att skruva i och avlägsna skruvgångor i trä, metall och plast. Ingen annan användning far förekomma.

**KRAV FÖR LUFTILLFÖRSEL**

1. Tillför verktyget 6,3 bar (90 psig) ren, torr luft. Ett högre tryck reducerar kraftigt verktygets livslängd.
2. Anslut verktyget till luftledningen med rör-, slang- och skruvförbindningsstorlekar enligt diagrammet.

**SMÖRJNING**

Använd en luftledningslubrikator med luftverktygets olja justerat till två droppar/min. Om en luftledningslubrikator inte kan användas, fyll på oljan i inloppet en gång om dagen.

**DATA**

Maximum lufttryck Pmax = 6,3 bar

\*Sund trycksnivå (dBA) = 95 ± 2 re. CAGI-PNEUROP test kodex.

Lägg till 10 (dBA) för ljudeffekt.

\*Vibrationsregister (m/sec<sup>2</sup>) = 8,0 re. ISO 8662-7

Vikt = 5,5 kg

\*Dessa deklarerade värden har erhållits vid typtestning i laboratorium enligt angivna standarder. De är inte avsedda för användning vid riskbedömningar. De värden som erhålles vid mätning på enskilda arbetsplatser kan vara högre än dessa deklarerade värden. De faktiska exponeringsvärdena och den risk för skada som en enskild användare kan utsättas för är unika. De beror på användarens arbetssätt, arbetsstycket och utformningen av arbetsplatsen samt av exponeringstiden och användarens fysiska förutsättningar.

Vi, Desoutter, kan inte göras ansvariga för konsekvenserna av att använda deklarerade värden vid individuella riskbedömningar, eftersom vi inte har någon möjlighet att utöva en fortlöpande kontroll av förhållandena på berörda arbetsplatser.

**KÄYTTÖ**

1. Tässä iskuvääntimessä on säädin, joka mahdollistaa ulostulotehon säätämisen. Kierrä säätönappia vastapäivään tehon maksimoimiseksi ja myötäpäivään tehon vähentämiseksi.
2. Kun kiristät muttereita, joiden kiristys ei vaadi tarkkaa vääntömomenttia, kierra mutteri ensin täysin kiinni ja kierrä vielä neljäsosa tai puoli kierrosta lisää.

**HUOLTO**

1. Jos käytät laitetta päivittäin, pura ja tarkasta paineilmamootori ja iskukytkin kolmen kuukauden välein. Vaihda vaurioituneet tai kuluneet osat.
2. Osaluettelossa on noDeasti kuluvat osat alleviivattu.

**© Copyright 2000, Desoutter, HP2 7DR. UK.**

Kaikki oikeudet pidätetään. Sisällön tai sen osien luvaton käyttö tai kopiointi on kielletty. Tämä koskee erityisesti tavaramerkkejä, mallimerkintöjä, osanumeroita ja piirustuksia. Käytä ainoastaan alkuperäisiä osia. Takuu tai tuotevastuu ei kata muiden kuin alkuperäisten osien käytöstä aiheutunutta vahinkoa tai vikaa.

**DRIFT**

1. De här slagnycklarna är utrustade med en regulator för att uteffekten skall kunna justeras. Vrid regulatorknoppen motsols för maximal kraft, medsols för att reducera kraften.
2. När muttrar, som inte kräver kritiska åtdragningsvärden, dras åt, dra åt muttern tätt och vrid därefter ytterliga ett kvarts- till ett halvt varv.

**UNDERHÅLL**

1. Ta isär och inspektera luftmotorn och slagkopplingen var tredje månad om verktyget används varje dag. Byt ut skadade eller slitna delar.
2. Delar med svår slitning är understrukna i listan över reservdelar.

**© Copyright 2000, Desoutter, HP2 7DR. UK.**

Alla rättigheter förbehållna. All icke-auktorerad användning eller kopiering av innehållet eller del därav är förbjuden. Detta gäller speciellt för varumärken, modellbeteckningar, komponentnummer och ritningar. Använd endast originaldelar. Skador eller funktionsstörningar, som vållas av att andra delar används omfattas inte av garantin eller produktansvaret.



**GB** **GUARANTEE FOR PRODUCTS MANUFACTURED BY DESOUTTER**

1. This Desoutter product is guaranteed against defective workmanship or materials, for a maximum period of 12 months following the date of purchase from Desoutter or its agents, provided that its usage is limited to single shift operation throughout that period. If the usage rate exceeds that of single shift operation, the guarantee period shall be reduced on a pro rata basis.
2. If, during the guarantee period, the product appears to be defective in workmanship or materials, it should be returned to Desoutter or its agents, together with a short description of the alleged defect. Desoutter shall, at its sole discretion, arrange to repair or replace free of charge such items as are deemed faulty by reason of defective workmanship or materials.
3. This guarantee ceases to apply to products which have been abused, misused or modified, or which have been repaired using other than genuine Desoutter spare parts or by someone other than Desoutter or its authorized service agents.
4. Should Desoutter incur any expense correcting a defect resulting from abuse, misuse, accidental damage or unauthorized modification, they will require that such expense shall be defrayed in full.
5. Desoutter accepts no claim for labour or other expenditure made upon defective products.
6. Any direct, incidental or consequential damages whatsoever arising from any defect are expressly excluded.
7. This guarantee is given in lieu of all other guarantees, or conditions, expressed or implied, as to the quality, merchantability or fitness for any particular purpose.
8. No one, whether an agent, servant or employee of Desoutter, is authorized to add to or modify the terms of this limited guarantee in any manner whatsoever.

**D** **GARANTIE**

1. Dieses Desoutter-Produkt trägt eine Garantie von maximal 12 Monaten ab Datum des Kaufes von Desoutter oder seinen Vertretern für Mängel, die auf Material- oder Herstellungsfehlern beruhen, unter der Voraussetzung, daß der Einsatz dieses Produktes über diesen ganzen Zeitraum hindurch auf einen einfachen Schichtbetrieb begrenzt ist. Bei Übersteigerung des Einsatzzeitraumes über einen einfachen Schichtbetrieb wird die Garantiezeit anteilig verkürzt.
2. Bei anscheinenden auf Material- oder Herstellungsfehlern beruhenden Mängeln am produkt innerhalb der Garantiezeit sollte das Produkt zusammen mit einer kurzen Beschreibung des angeblichen Fehlers an Desoutter oder seine Vertreter zurückgeschickt werden. Desoutter wird die betroffenen Teile nach eigenem Ermessen entweder kostenlos reparieren lassen oder, falls sie aufgrund von Mängeln, die auf Material- oder Herstellungsfehler beruhen, für fehlerhaft erachtet werden, kostenlos ersetzen.
3. Diese Garantie verfällt für Produkte, die mißbraucht, falsch gebraucht oder verändert wurden, oder die mit anderen als Desoutter-Originalersatzteilen oder von jemand anderem als Desoutter oder seinen vertraglichen Kundendienstvertretern repariert worden sind.
4. Sollten Desoutter Kosten aufgrund der Berichtigung eines Mangels entstehen, der durch Mißbrauch, falschen Gebrauch, unfallbedingte Schäden oder unbefugte Veränderungen verursacht worden ist, wird Desoutter die Zahlung der gesamten entstandenen Kosten einfordern.
5. Desoutter nimmt keine Forderungen für Arbeitskosten oder andere Ausgaben für fehlerhafte Produkte an.
6. Alle direkt, indirekt entstandenen oder Folgeschäden welcher Art auch
7. Diese Garantie wird anstelle aller anderen Garantien, Bedingungen, ausgedrückt oder impliziert, bezüglich der Qualität, handelsüblichen Brauchbarkeit oder Eignung für jeden bestimmten Zweck ausgegeben.
8. Niemand, ob Vertreter, Gehilfe oder Mitarbeiter von Desoutter, ist befugt, die Bedingungen dieser beschränkten Garantie wie auch immer zu erweitern oder zu verändern.

**F** **GARANTIE**

1. Ce produit Desoutter est garanti contre les vices de main d'oeuvre ou de fabrication, pendant une période maximum de 12 mois à compter de la date d'achat auprès de Desoutter ou de ses agents, dans la mesure où son usage est limité à une seule équipe de travail pendant cette période. Si le taux d'utilisation excède celui d'une seule équipe de travail, la période de garantie sera réduite proportionnellement.
2. Si, pendant la période de garantie, le produit semble présenter des vices de main d'oeuvre ou de fabrication, il doit être renvoyé à sa discrétion, organisera la réparation ou le remplacement gratuit des articles jugés défectueux pour cause de vice de main d'oeuvre ou defabrication.
3. Cette garantie sera annulée s'il ya eu abus, mauvaise utilisation ou modification des produits, ou s'il ont été réparés en utilisant des pièces de rechange autres que celles prescrites par Desoutter ou par une personne autre que Desoutter ou l'un de ses agents agréés.
4. Au cas où Desoutter encourait des dépenses pour rectifier un défaut résultant d'abus, de mauvaise utilisation, de détérioration accidentelle ou de modification non autorisée, ces dépenses seront à la charge totale du client.
5. Desoutter n'accepte aucune réclamation en termes de main d'oeuvre ou d'autres dépenses effectuées sur les produits défectueux.
6. Toutes les détériorations directes, accidentelles ou indirectes, quelles qu'elles soient, provenant d'un défaut quelconque, sont expressément exclues.
7. Cette garantie remplace toutes les autres garanties ou conditions, expressées ou implicites, quant à la qualité, la commercialisation ou l'adéquation du produit pour un objectif particulier.
8. Personne, que ce soit un agent, un serviteur ou un employé de Desoutter, n'est autorisé à ajouter ou modifier d'une façon quelconque les termes de cette garantie limitée.

**NL** **GARANTIEVOORWAARDEN**

1. Dit Desoutter product is gedurende 12 maanden gegarandeerd tegen materiaal- en/of constructiefouten, op voorwaarde dat het gedurende die tijd alleen in enkelvoudige ploegbediening wordt gebruikt. Indien het gebruik enkelvoudige ploegbediening overtreft, dan wordt de garantie periode naar verhouding verkort. Deze garantie zal ingaan op de dag dat het aangekochte Desoutter product geleverd wordt door ofwel Desoutter of een van haar officiële erkende agenten.
2. Indien het Desoutter product gedurende de garantie periode gebreken vertoont ten gevolge van een materiaal- en/of constructiefout, dient het Desoutter product binnen de garantie termijn met een korte beschrijving van het defect te worden geretourneerd naar Desoutter of een van haar officieel erkende agenten. Desoutter zal op haar beurt de artikelen die gebreken vertonen ten gevolge van een materiaal- en/of constructiefout vertonen herstellen of vervangen.
3. Om aanspraak te kunnen maken op garantie zullen periodiek onderhoud en/of herstellende steeds uitgevoerd moeten zijn door Desoutter en/of haar officieel erkende agenten. De garantie komt te vervallen indien de Desoutter producten misbruikt worden, op onjuiste wijze gebruikt worden, door een ongeval beschadigd worden, veranderd zijn of indien ze gerepareerd of onderhouden zijn door een niet door Desoutter erkende reparateur en/of met niet originele Desoutter onderdelen.
4. In alle gevallen bedoeld in artikel 4 zullen de onkosten (met inbegrip van arbeidskosten) gemaakt door Desoutter worden gefactureerd. Ingeval de klant om herstelling vraagt zal deze eveneens worden gefactureerd.
5. Desoutter zal niet aansprakelijk zijn voor eventuele directe of indirecte schade (zoals met name tijdverlies, commerciële schade, administratieve kosten, enige vorm van schadevergoeding), behoudens hetgeen wordt voorzien in het hierboven vermelde artikel 3.
6. Deze garantie wordt gegeven in plaats van alle andere garanties of voorwaarden met betrekking tot de kwaliteit, verkoopbaarheid of geschiktheid voor enig bepaald doel.
7. Geen enkel persoon, met inbegrip van agenten en werknemers van Desoutter, heeft het recht om iets aan de voorwaarden van deze beperkte garantie toe te voegen of deze op enigerlei wijze te veranderen.

**I** **GARANZIA**

1. Questo prodotto Desoutter è garantito da difetti di lavorazione o dei materiali per un periodo massimo di 12 mesi a partire dalla data di acquisto presso Desoutter o i suoi rappresentanti, sempre che il suo impiego sia stato limitato ad un unico turno per tutto quel periodo; se il ritmo di impiego supera il funzionamento durante un unico turno, la durata della garanzia deve essere ridotta in modo proporzionale.
2. Se durante il periodo della garanzia il prodotto presenta difetti lavorazione o dei materiali, esso deve essere restituito alla Desoutter o suoi rappresentanti, unitamente ad una breve descrizione del presunto difetto. La Desoutter deciderà, a sua discrezione, se dar disposizioni per la riparazione o sostituzione gratuita dei componenti che ritiene essere difettosi, quale risultato di difetti la lavorazione o dei materiali.
3. Questa garanzia non è valida per quei prodotti che sono stati usati in modo cattivo o improprio modificati, o che sono stati riparati usando ricambi non originali Desoutter e non dalla Desoutter o dai suoi rappresentanti autorizzati.
4. Se la Desoutter dovesse andare incontro a spese per riparare un guasto causato da cattivo uso, uso improprio, danni accidentali o modifica non autorizzata, essa richiederà il rimborso totale di tale spesa.
5. Desoutter non accetta nessuna richiesta di risarcimento per spese di manodopera o di altro tipo causate da prodotti difettosi.
6. Si escludono espressamente danni diretti, incidentali o indiretti di qualsiasi tipo dovuti a qualsiasi difetto.
7. Questa garanzia viene data al posto di ogni altra garanzia o condizione, espressa o implicita, riguardante la qualità, commerciabilità o idoneità per qualsiasi scopo particolare.
8. Nessuno, neppure i rappresentanti, dipendenti o impiegati della Desoutter, è autorizzato ad ampliare o modificare, in qualsiasi modo, i termini di questa garanzia limitata.

**E** **GARANTÍA**

1. Este producto Desoutter se garantiza contra materiales o mano de obra defectuosos, durante un período máximo de 12 meses a partir de la fecha de compra ya sea a Desoutter o a cualquiera de sus agentes, siempre que su uso esté limitado a un turno de trabajo sencillo durante dicho período. Si el promedio de uso excede el de un turno de trabajo sencillo, el período de la garantía será reducido a prorrateso.
2. Si durante el período de la garantía, el producto parece ser defectuoso en cuanto a materiales o mano de obra, deberá ser devuelto a Desoutter o a cualquiera de sus agentes, junto con una breve descripción del defecto. A su sola discreción, Desoutter podrá disponer la reparación o el reemplazo gratis de los elementos que se consideran responsables de los materiales o mano de obra defectuosos.
3. Esta garantía no es aplicable a productos que han sido abusados, mal usados o alterados, o que han sido reparados usando piezas de repuesto que no sean alteradas auténticas Desoutter, o que han sido reparados por otros que no sean Desoutter o cualquiera de sus agentes de servicio autorizados.
4. Si Desoutter incurre en gastos debidos a la corrección del abuso, mal uso, daño accidental o modificación no autorizada, dichos gastos deberán ser reembolsados en su totalidad a Desoutter.
5. Desoutter no acepta ninguna reclamación en concepto de mano de obra u otros gastos pertinentes a productos defectuosos.
6. Todos los daños directos, fortuitos o resultantes en modo alguno de cualquier defecto serán expresamente excluidos.
7. Esta garantía se otorga en lugar de cualquier otra garantía, o condiciones, expresas o implícitas, referente a calidad, comerciabilidad o conveniencia para cualquier propósito dado.
8. Nadie, ya sea un agente, ayudante o empleado de Desoutter, está autorizado a añadir o modificar los términos de esta garantía limitada de cualquier manera que sea.

**P GARANTIA**

- Este produto Desoutter está garantido contra defeito de fabrico ou de material, pelo prazo máximo de 12 meses a contar da data da compra feita a Desoutter ou aos seus agentes, com a condição de que a utilização do produto se tenha limitado ao funcionamento em turno único durante o referido período. Caso a utilização tenha ultrapassado os limites do funcionamento em turno único, o prazo de garantia será reduzido proporcionalmente.
- Caso o produto apresente sinais de defeito de fabrico ou de material durante o período de garantia, deverá ser devolvido à Desoutter ou aos seus agentes, juntamente com uma breve descrição da suposta falha. Ficará a critério exclusivo de Desoutter a decisão de providenciar ou substituir gratuitamente os artigos considerados imperfeitos devido a defeito de fabrico ou de material.
- A presente garantia não se aplicará a produtos que tenham sido submetidos a abuso, utilização incorrecta ou modificações, ou a reparações com outras peças que não as genuínas peças sobressalentes Desoutter, por outro agente que não o próprio fabricante Desoutter ou um técnico de reparações autorizado pelo mesmo.
- Caso a Desoutter incorra alguma despesa na reparação de uma falha resultante de abuso, utilização incorrecta, dano accidental ou modificação não autorizada, tal despesa deverá ser integralmente satisfeita.
- A Desoutter não aceita qualquer reivindicação pertinente a mão-de-obra ou despesa de outra natureza, respeitante a produtos defeituosos.
- Quaisquer danos directos, accidentais ou resultantes do acto, que decorram de qualquer falha, estão expressamente excluídos.
- A presente garantia substitui todas as demais garantias, ou condições, expressas ou implícitas, pertinentes à qualidade, ou adequação do produto a qualquer finalidade específica.
- Nenhuma pessoa, seja agente, empregado ou funcionário de Desoutter, está autorizada a fazer aditamentos e/ou modificar, os termos desta garantia limitada, seja de que forma for.

**DA GARANTI**

- Dette Desoutter produkt er garanteret mod defekt udførelse eller materiale for en periode på maksimalt 12 måneder efter den dato, det blev indkøbt fra Desoutter eller dennes agenter, forud sat dets brug begrænses til enkelt-holdsdrift under hele denne periode. Hvis brugen overstiger enkelt-holdsdriftsniveau, vil garantiperioden blive reduceret på en pro rata basis.
- Hvis produktet forekommer at være defekt med hensyn til udførelse eller materiale indenfor garantiperioden, skal det returneres til Desoutter, eller denne agenter, sammen med en kort beskrivelse af den anførte defekt. Desoutter vil efter eget skøn arrangere enten reparation eller udskiftning af sådanne dele, som anses for defekte, enten på grund af defekt udførelse eller materialer.
- Denne garanti vil ophøre med at være gældende for produkter, som er blevet misbrugt, brugt, forkert eller modificeret, eller er blevet repareret med reservedele, som ikke er ægte Desoutter reservedele eller af andre end Desoutter, eller dennes autoriserede agenter.
- Hvis Desoutter skulle pådrage sig nogen som helst udgifter i forbindelse med korrigerig af en defekt, som skyldes misbrug, forkert brug, hædeligt uheld eller uautoriseret modificering, vil Desoutter kræve at sådanne udgifter bliver godgjort fuldt ud.
- Desoutter accepterer ikke noget krav for arbejds løn eller andre udgifter i forbindelse med defekte produkter.
- Alle direkte, tilfældige eller deraf følgende skader, som stammer fra nogen som helst defekter, er udtrykkeligt udelukket.
- Denne garanti gives i stedet for alle andre garantier, eller betingelser, udtrykkelige eller underforståede, med hensyn til kvaliteten, salgbarhed eller egnetheden for noget som helst specielt formål.
- Ingen personer, hvadenten en Desoutter agent, - underkontrahent eller - ansat, er autoriseret til at tilføje til eller modificere betingelserne i denne begrænsede garanti på nogen som helst måde. Die Bedingungen dieser beschränkten Garantie wie auch immer zu erweitern oder zu verändern.

**NO GARANTI**

- Dette produktet fra Desoutter garanteres mot mangler ved utførelse og materiale i maksimalt 12 måneder etter at det er kjøpt fra Desoutter eller deres forhandlere, under forutsetning av at bruken begrenses til drift i enkelt-skift i denne perioden. Hvis produktet brukes utover drift i enkelt-skift, skal garantiperioden reduseres forholdsmessig.
- Hvis produktet i løpet av garantiperioden viser seg å ha mangler ved utførelse eller materiale, skal det returneres til Desoutter eller deres forhandlere, sammen med en kort beskrivelse av den angivelige mangelen. Desoutter skal etter eget skjønn avgjøre om de vil reparere eller skifte ut deler som anses å ha mangler på grunn av utførelse eller materiale.
- Denne garantien dekker ikke produkter som er mishandlet, misbrukt eller endret, eller er reparert ved hjelp av annet enn originale Desoutter-deler eller utført av andre enn Desoutter eller deres autoriserte service-representanter.
- Hvis Desoutter pådrar seg kostnader i forbindelse med utbedring av en mangel som skyldes mishandling, misbruk, tilfeldig eller uautorisert endring, skal slike kostnader dekkes i sin helhet av kunden.
- Desoutter aksepterer ingen krav om erstatning for arbeidsutgifter eller andre kostnader i forbindelse med produkter med mangler.
- Alle direkte skader, indirekte skader eller følgeskader som skyldes eventuelle mangler, dekkes ikke av denne garantien.
- Denne garantien gjelder i stedet for alle andre garantier, eller vilkår, uttrykt eller underforstått, når det gjelder kvalitet, salgbarhet eller egnethet for bestemte formål.
- Ingen, verken en forhandler, medarbeider eller ansatt hos Desoutter, har autorisasjon til å tilføye eller å endre vilkårene på noen måte i denne begrensede garantien.

**SV GARANTI**

- Denna Desoutter-produkt garanteras mot defekt utförande eller material i en period av högst 12 månader efter inköpsdatum från Desoutter eller deras ombud, förutsatt att dess användning är begränsad till enkelskiftarbete under hela denna period. Om användningsfrekvensen överskrider enkelskiftarbete skall garantiperioden reduceras i motsvarande mån.
- Om produkten under garantiperioden verkar vara defekt beträffande utförande eller material, skall den återlämnas till Desoutter eller dess ombud tillsammans med en kortfattad beskrivning av den påstådda defekten. Desoutter skall efter eget gottfinnande ordna med reparation eller utbyte av sådana komponenter som anses felaktiga på grund av defekt utförande eller material.
- Denna garanti upphör att gälla för produkter som misshandlats, missbrukats eller modifierats, eller som har reparerats med något annat än äkta Desoutter reservdelar eller av någon annan än Desoutter eller dess auktoriserade serviceombud.
- Om Desoutter skulle ådraga sig någon utgift vid åtgärdandet av en defekt som orsakats av misshandel, missbruk, ofrivillig skada eller icke auktoriserad modifiering kräver de att denna utgift till fullo betalas.
- Desoutter accepterar inte att anspråk görs på arbetskostnader eller andra omkostnader för defekta produkter.
- Alla direkta eller tillfälliga skador eller följdskador som uppkommer på grund av någon defekt undantages uttryckligen.
- Denna garanti lämnas i stället för alla andra garantier, eller villkor, uttryckliga eller underförstådda, beträffande kvalitet, säljbarhet eller lämplighet för något bestämt ändamål.
- Ingen, vare sig ombud, tjänsteman eller arbetstagar hos Desoutter har befogenhet att lägga till eller modifiera villkoren i denna begränsade garanti på något sätt.

**FN YHTIÖN ANTAMA TAKUU**

- Tvalmistusvaiheessa aiheutuneet viallisuudet tai vialliset materiaalit enintään 12 kuukauden ajaksi laskettuna siitä päivämäärästä, jolloin tuote on hankittu Desoutter-yhtiöltä tai sen myyntiedustajilta, ja edellyttäen, että tuote on käyttö rajoitetaan yhteen työvuoroon tämän ajanjakson aikana. Jos käyttöä lisätään yhtä työvuoroa enemmän, takuun kattama ajanjakso supistuu määräsuhhteessa tuotteen käyttöön.
- Jos tuotteessa ilmenee takuun ajanjakson aikana valmistusvaiheessa aiheutunutta tai materiaaleista johtuvaa viallisuutta, se on palautettava Desoutter-yhtiölle tai sen myyntiedustajalle, ja mukaan on liitettävä lyhyt, kyseistä vikaa koskeva kuvaus. Desoutter tulee harkintansa mukaisesti järjestämään maksutta sellaisten tuotteiden korjauksen tai vaihtamisen, jois sa todetaan valmistusvaiheessa syntynyt tai materiaalien aiheuttama viallisuus.
- Tämä takuu ei kata tuotteita, joita on käytetty asiattomasti tai väärin tai joihin on tehty muutoksia. Se ei kata myöskään tuotteita, joita on korjattu muita kuin alkuperäisiä Desoutter-yhtiön varaosia käyttämällä tai joiden korjauksen on suorittanut joku muu kuin Desoutter-yhtiö tai sen valtuuttama huolto henkilöstö.
- Jos Desoutter-yhtiölle aiheutuu sellaisen vian korjauksen synnyttämiä kuluja, joka vika on aiheutunut tuotteen asiattomasta tai väärin käyttämisestä, vahin gossa sattuneesta vaurioitumisesta tai tuotteeseen tehtyjen valtuuttamat omien muutosten seurauksena, yhtiö vaatii näiden kulujen korvaamisen kokonaisuudessaan.
- Desoutter ei ota vastattavakseen minkäänlaisia viallisiin tuotteisiin nähden esitettyjä työkuluihin tai muihin kustannuksiin liittyviä maksuvaateita.
- Takuu ei kata minkäänlaisia vikojen mahdollisesti aiheuttamia suo ranaisia, satunnaisia tai käytön seurauksena aiheutuvia kustannuksia.
- Tämä takuu annetaan kaikkien muiden suoraan tai epäsuoraan vaikuttavien takuiden tai ehtojen asemasta tuotteen laatuun, myyntikelpoisuuteen tai tiettyyn tarkoitukseen sopivuuteen nähden.
- Desoutter-yhtiön myyntiedustajilla, palveluhenkilöstöllä tai työn tekijöillä ei ole valtuuksia tehdä lisäyksiä tai muutoksia tämän rajoitetun takuun ehtoihin millään tavalla.



## EC DECLARATION OF CONFORMITY

DÉCLARATION DE CONFORMITÉ CE - EG KONFORMITÄTSERKLÄRUNG - EG VERKLARING VAN OVEREENSTEMMING - EG DEKLARATION OM ÖVERENSTÄMMELSE - EF ERKLÆRING OM OVERENSSTEMMELSE - EF OVERENSSTEMMELSEERKLÆRING - EY:N DECLARACION DE CONFORMIDAD CEE - DECARAÇÃO DE CONFORMIDADE CE - DICHIARAZIONE DI CONFORMITÀ CEE - ΒΑΙΝΙΜΟΥΣΤΕΝΜΟΥΚΑΙΣΣΟΥΣΙΜΟΙΤΟΥΣ - ΔΗΛΩΣΗ ΣΥΜΜΟΡΦΩΣΗΣ ΣΕ ΟΔΗΓΙΑ ΕΥΡΩΠΑΙΚΗΣ ΚΟΙΝΟΤΗΤΑΣ

Individual Machine / Machine Isolée / Gesamtmaschine / Individuelle machine / individuell maskin / individuell maskin / Individuel maskin / Máquina Individual / Máquina Individual / Singola Macchina / Erilliset koneet / Μεμονωμενο Μηχανημα

We / Nous / Wir / Wij / Vi / Vi / Vi / Me / Nostros / Nós / Noi / H

**Desoutter Ltd,  
HP2 7DR-UK**

Impact Wrench /Schlagschrauber /  
Clé à chocs /Slagmoersleutel /  
Chiave ad impulsi / Llave de  
impacto / Chave de impacto /  
Chave de impacto Slagnøgle /  
Sløtstang / Iskuväännin /  
Tryckluftsnycklar

**declare under our sole responsibility that the product** / Déclarons sous notre responsabilité exclusive que ce produit / erklären hiermit in alleiniger Verantwortung, daß das Produkt / verklaren enkel onder onze verantwoordelijkheid dat het product / förklarar härmed på vårt fulla ansvar att maskinen / erklærer herved under vårt fulle ansvar, at maskinen / erklærer under eget ansvar, at produktet / declaramos bajo nuestra sola responsabilidad que el producto / declaramos sob nossa exclusiva responsabilidade que o produto / dichiariamo sotto nostra unica responsabilità che il prodotto / vakuutamme olemamme yksinomaissessa vastuussa siitä, että tämä tuote / δηλώνουμε υπεύθυνα ότι το προϊόν

**Machine type** / Type / Maschinentyp / Type machine / Maskintyp / Maskin type / Maskine, type / Tipo de máquina / Tipo de máquina / Tipo di macchina / Koneen tyyppi / Τύπος Μηχανήματος

**Serial or batch No.** / Numéro de série ou de lot / Serien- oder Chargen- Nr. / Serie- of groep nr. / Serie- eller satsnummer / Serie- eller satsnr. / Serie eller produktionsnr. / Número de serie o de lote / N° de série ou lote / Numero di matricola / Sarja- tai eränumero / Αριθμός Σειράς ή παρτίδας

**Technical data** / Caractéristique(s) technique(s) / Technische Daten / Technische gegevens / Tekniska data / Tekniske data / Tekniske data / Datos técnicos / Características técnicas / Dati tecnici / Tekniset tiedot / Τεχνικά Στοιχεία ηο

to which this declaration relates, is in conformity with the requirements of the Council Directive of 22/6/1998 on the approximation of the laws of the Member States relating to Machinery (98/37/EEC) / Que concerne cette déclaration, est en conformité avec les exigences de la directive du conseil du 22/6/1998, concernant le rapprochement des législations des états membres relatives Machinery (98/37/CEE) / auf das sich diese Erklärung bezieht, den Anforderungen der Richtlinie des Rates vom 22/6/1998 zur Angleichung der Rechtsvorschriften der Mitgliedsstaaten für Machinery (98/37/EWG) entspricht. / waarop deze verklaring betrekking heeft, in overeenstemming is met de vereisten van de Richtlijn van de Raad van 22/6/1998 inzake de onderlinge aanpassing van de wetgevingen van de Lid-Staten betreffende Machinery (98/37/EG). / för vilken denna deklaration gäller, överensstämmer med kraven i Ministerrådets direktiv av den 22/6/1998 om harmonisering av Medlemsstaternas lagar rörande Machinery (98/37/EEC). / at maskinen, som denne erklæringen gjelder for, er i overensstemmelse med de krav som finnes i Ministerrådets direktiver av 22/6/1998 om tilnærming av Medlemsstatenes lover vedrørende Machinery (98/37/EEC)

hvortil denne erklæring relaterer sig, er i overensstemmelse med kravene i Rådets Direktiv af 22/6/1998 vedr. tilnærmelse mellem medlemslandenes love for Machinery (98/37/EØF). / a que se refere esta declaración, es conforme a los requisitos de la Directiva del Consejo de 22/6/1998 sobre la aproximación de las leyes de los Estados Miembros con relación a la Machinery (98/37/CEE). / a que se refere esta declaração está em conformidade com os requisitos da Directiva do Conselho de 22/6/1998 na aviação das leis dos Estados Membros relacionadas com Machinery (98/37/CEE). / a cui questa dichiarazione si riferisce, è conforme ai requisiti del Consiglio Direttivo del 22/6/1998, sul ravvicinamento delle leggi degli Stati Membri relative alle Machinery (98/37/CEE). / johon tämä ilmoitus viittaa on yhdenmukainen EY:n komission direktiivin. annettu 22/6/1998 kanssa, joka koskee yhteisön jäsenvaltioiden koneita koskevan lainsäädännön lähentämistä Machinery (98/37/EEC). / με το οποίο συνδέεται η παρούσα σήλωση, τελει εν συμμορφώσει με τις απαιτήσεις της Οσηγιας του Συμβουλίου της 22ης Ιουνίου 1998 για την προσέγγιση των νόμων των χωρών - Μελών των αναφερομένων σε (98/37/EOK).

**Other directives applicable** / Autres directives applicables / Andere anwendbare Direktiven / Andere toepasbare richtlijen / Andra tillämpbara direktiv / Andre anvendbare direktiver / Andre anvendelige direktiver / Otras directivas aplicables / Outras directivas aplicáveis / Altre direttive applicabili / Muut sovelletut standardit / Άλλες εφαρμόσιμες

**Harmonized standards applied** / Normes harmonisées appliquées / Angewandte harmonisierte Standards / Geharmoniseerde standaards toegepast/Harmoniserade standarder som tillämpats/Harmoniserende standarder som er anvendt/Gældene harmoniserede standarder/Sovelletut yhdenmukaistetut standardit/Normas armonizadas aplicadas/ Padrões harmonizados aplicados/Standard armonizzati applicati/ Εναρμονισμένα εφαρμοσμένα πρότυπα

EN 292

**National standards applied** / Normes nationales appliquées / sAngewandte nationale Standards / Nationale standaards toegepast / Nazionele standarder som tillämpats / Nasjonale standarder som er anvendt / Nationale standarder / Normas nacionales aplicadas / Padrões nacionais aplicados / Standard nazionali applicati/Sovelletut kotimaiset standardit / Εθνικά εφαρμοσμένα πρότυπα

**Name and position of issuer** / Nom et fonction de l'émetteur / Name und Position des Erstellers / Naam en functie van de uitgever / Utfärdarens namn och befattning / Utsteders navn og stilling / Udsteder, navn og stiling / Nombre y cargo del expedidor / Nome e cargo do emissor / Nome e posizione del dichiarante / Ilmoituksen antajan nimi ja asema / Ονομα και θέση εκδότη

**Signature of issuer** / Signature de l'émetteur / Unterschrift des Erstellers / Handtekening van de uitgever / Utfärdarens namnteckning / Utsteders signatur / Udsteder, underskrift / Firma del expedidor / Assinatura do emissor / Firma del dichiarante / Yllmoituksen antajan allekirjoitus / πογραφή εκδότη

**J.A.BUCK  
PRODUCT SAFETY &  
STANDARDS MANAGER**



## CHICAGO PNEUMATIC INDUSTRIAL SALES AND SERVICE LOCATIONS

### UNITED STATES

#### Industrial/Construction

Chicago Pneumatic Tool Company  
1800 Overview Drive  
Rock Hill, SC29730 USA  
Telephone: 1-800-817-7000  
Industrial/Construction (North America)  
Phone: 1-803-624-4735  
Industrial Fax: 1-800-232-6611  
Construction Fax: 1-800-537-0688

### ASIA

#### Industrial/Construction

Alliance Tools Asia  
Unit 2103 Citimark  
28 Yuen Shun Circuit  
Shatin  
New Territories  
Hong Kong  
Telephone: (852) 2357 0963  
Fax: (852) 2763 1875

### AUSTRALIA

#### Industrial/Construction

Power Tools (Australia) Ltd.  
PO Box 6133  
Delivery Centre  
Blacktown, NSW 2148  
Australia  
Fax: 61 2671 5915  
Telephone: 61 2621 9482

Visit our website:  
<http://www.chicagopneumatic.com>

### BRASIL

#### Industrial/Construction

Chicago Pneumatic Tool Brasil  
Av. Mascote 159 V. Sta.  
Catarina  
04363-000  
Sao Paulo/SP - Brasil  
Telephone: 55 11562 7314  
Fax: (011) 563-9208

### FRANCE

#### Industrial/Construction

Sa Ets Georges Renault  
199, Route de Clisson  
F-44230 Saint Sebastien  
Sur Lorie, France  
Fax: 33 0240802000  
Telephone: 33 0240802000

### DEUTSCHLAND

#### Industrial/Construction

Desoutter GmbH  
Edmund - Seng - Straße 3-5  
63477 Maintal  
Germany  
Telephone: 0 6181 4110  
Fax: 0 6181 411184

### INDIA

#### Industrial/Construction

Chicago Pneumatic Tool Co.  
(India) Ltd.  
301/302, L.B. Shastri Marg  
PO Box 7761  
Mulund, Bombay  
400 080 India  
Fax: 22-564-7687  
Telephone: 22-564-0011

### ITALY

#### Industrial/Construction

Desoutter Italiana S.r.l.  
Viale Repubblica 65  
20035 Lissone (Milano) Italy  
Telephone: 039 244101  
Fax: 039 4656025

### MEXICO

#### Industrial/Construction

See United States

### SOUTH AFRICA

#### Industrial/Construction

Alliance Tools S.A.  
(PTY) Ltd.  
Saligna Street  
Hughes Business Park  
Witfield X30 Boksburg,  
South Africa  
Telephone: 27 118219300

### UNITED KINGDOM

#### Industrial/Construction

Desoutter Sales Ltd.  
Eaton Road  
Hemel Hempstead  
HP2 7DR  
United Kingdom  
Telephone: 01442 344301  
Fax: 01442 344600

