

03539285

Form P7058-EU  
Edition 8  
June, 2000



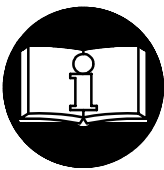
## INSTRUCTIONS FOR MODELS 180PQ1-EU, 280P-EU AND 280PQ1-EU TWIN BLADE IMPULSE WRENCHES

### NOTICE

Models 180PQ1-EU, 280P-EU and 280PQ1-EU Impulse Wrenches are designed for use in assembly operations requiring consistent torque. They are ideally suited to appliance assembly and applications requiring low noise levels.

Ingersoll-Rand is not responsible for customer modification of tools for applications on which Ingersoll-Rand was not consulted.

### ⚠ WARNING



**IMPORTANT SAFETY INFORMATION ENCLOSED.  
READ THIS MANUAL BEFORE OPERATING TOOL.**

**IT IS THE RESPONSIBILITY OF THE EMPLOYER TO PLACE THE INFORMATION  
IN THIS MANUAL INTO THE HANDS OF THE OPERATOR.  
FAILURE TO OBSERVE THE FOLLOWING WARNINGS COULD RESULT IN INJURY.**

#### PLACING TOOL IN SERVICE

- Always operate, inspect and maintain this tool in accordance with all regulations (local, state, federal and country), that may apply to hand held/hand operated pneumatic tools.
- For safety, top performance, and maximum durability of parts, operate this tool at 90 psig (6.2 bar/620 kPa) maximum air pressure at the inlet with 3/8" (10 mm) inside diameter air supply hose.
- Always turn off the air supply and disconnect the air supply hose before installing, removing or adjusting any accessory on this tool, or before performing any maintenance on this tool.
- Do not use damaged, frayed or deteriorated air hoses and fittings.
- Be sure all hoses and fittings are the correct size and are tightly secured. See Dwg. TPD905-1 for a typical piping arrangement.
- Always use clean, dry air at 90 psig maximum air pressure. Dust, corrosive fumes and/or excessive moisture can ruin the motor of an air tool.
- Do not lubricate tools with flammable or volatile liquids such as kerosene, diesel or jet fuel.
- Do not remove any labels. Replace any damaged label.

#### USING THE TOOL

- Always wear eye protection when operating or performing maintenance on this tool.
- Always wear hearing protection when operating this tool.
- Keep hands, loose clothing and long hair away from rotating end of tool.
- Anticipate and be alert for sudden changes in motion during start up and operation of any power tool.
- Keep body stance balanced and firm. Do not overreach when operating this tool. High reaction torques can occur at or below the recommended air pressure.
- Tool shaft may continue to rotate briefly after throttle is released.
- Air powered tools can vibrate in use. Vibration, repetitive motions or uncomfortable positions may be harmful to your hands and arms. Stop using any tool if discomfort, tingling feeling or pain occurs. Seek medical advice before resuming use.
- Use accessories recommended by Ingersoll-Rand.
- Use only impact sockets and accessories. Do not use hand (chrome) sockets or accessories.
- This tool is not designed for working in explosive atmospheres.
- This tool is not insulated against electric shock.

### NOTICE

The use of other than genuine Ingersoll-Rand replacement parts may result in safety hazards, decreased tool performance, and increased maintenance, and may invalidate all warranties.

Repairs should be made only by authorized trained personnel. Consult your nearest Ingersoll-Rand Authorized Servicenter.

Refer All Communications to the Nearest  
Ingersoll-Rand Office or Distributor.

© Ingersoll-Rand Company 2000

Printed in U.S.A.



# WARNING LABEL IDENTIFICATION



FAILURE TO OBSERVE THE FOLLOWING WARNINGS COULD RESULT IN INJURY.

	<b>WARNING</b> Always wear eye protection when operating or performing maintenance on this tool.
--	---

	<b>WARNING</b> Always wear hearing protection when operating this tool.
--	--

	<b>WARNING</b> Always turn off the air supply and disconnect the air supply hose before installing, removing or adjusting any accessory on this tool, or before performing any maintenance on this tool.
--	---

	<b>WARNING</b> Air powered tools can vibrate in use. Vibration, repetitive motions or uncomfortable positions may be harmful to your hands and arms. Stop using any tool if discomfort, tingling feeling or pain occurs. Seek medical advice before resuming use.
--	--

	<b>WARNING</b> Do not carry the tool by the hose.
--	--

	<b>WARNING</b> Do not use damaged, frayed or deteriorated air hoses and fittings.
--	--

	<b>WARNING</b> Keep body stance balanced and firm. Do not overreach when operating this tool.
--	--

	<b>WARNING</b> Operate at 90 psig (6.2 bar/ 620 kPa) Maximum air pressure.
--	---

International Warning Label:  
Order Part No. \_\_\_\_\_

## ADJUSTMENTS

### TORQUE ADJUSTMENT

To adjust the torque on these Twin Blade Impulse Wrenches, proceed as follows:

1. Remove the Adjustment Hole Plug.
2. Rotate the Drive Shaft until the Torque Adjustment Screw is visible in the opening.
3. Using a 1.5 mm hex wrench, rotate the Adjustment Screw clockwise to increase the torque output and counterclockwise to decrease the torque output. Do not rotate the Oil Plug.

#### NOTICE

**Make all final adjustments at the job.**

4. Replace the Adjustment Hole Plug.

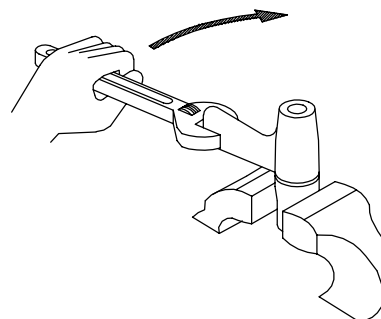
### CHANGING THE MECHANISM FLUID

To change the Mechanism Fluid in the Impulse Mechanism, proceed as follows:

1. **For model 180PQ1-EU or 280PQ1-EU**, use a pointed probe to push the Spring Seat against the Retaining Sleeve Spring. While the Spring is compressed, use another pointed probe or thin blade screwdriver to remove the Retaining Ring. Lift the Spring Seat, Spring and Bit Retaining Sleeve off the Drive Shaft and remove the Bit Retaining Ball.
2. Remove the Rubber Housing Boot.

3. Using copper-covered vise jaws, carefully grasp the flats of the Mechanism Cover with the output end of the Drive Shaft downward.
4. Using an adjustable wrench, unscrew the the Motor Housing Assembly from the Mechanism Cover. This is a **left-hand thread**, rotate the Motor Housing **clockwise** to remove it. See Dwg. TPD1264.

CLOCKWISE TO LOOSEN



(Dwg. TPD1264)

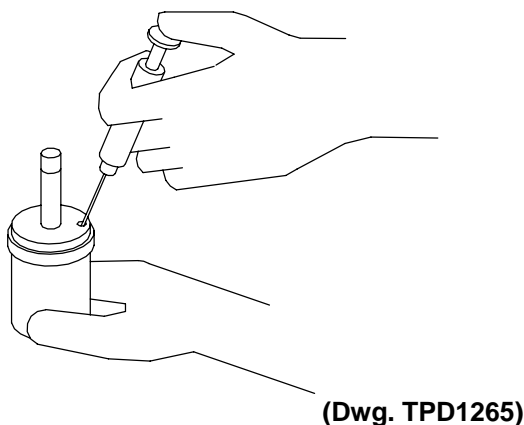
5. Lift the assembled motor off the Mechanism Cover and pull the mechanism assembly out of the Cover.
6. Using a 1.5 mm hex wrench, rotate the Torque Adjustment Screw clockwise until the Screw stops. Rotate the Screw counterclockwise until it stops or makes six complete revolutions.
7. Using the special Tee Wrench furnished in the Tool Kit (Part No. 180PQ-99), remove the Oil Plug and Oil Plug Seal.

## ADJUSTMENTS

8. With the oil plug opening downward over a container, rotate the Drive Shaft to purge the fluid from the mechanism.
9. Using the syringe and fluid from the Fluid Replacement Kit (Part No. EQ106S-K400), fill the mechanism with the fluid furnished in the Kit. See Dwg. TPD1265.

### NOTICE

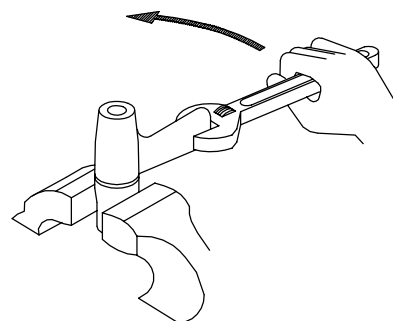
**DO NOT SUBSTITUTE ANY OTHER FLUID. Failure to use the fluid provided could damage the tool, increase maintenance and decrease performance. Use only clean fluid in these tools.**



10. Submerge the fill opening in the remainder of the fluid, and using a wrench, rotate the Drive Shaft to purge any remaining air from the system.
11. Thread the Oil Plug with the Oil Plug Seal into the mechanism until it is snug.

12. Using a 1.5 mm hex wrench, turn the Torque Adjustment Screw clockwise until it stops. This is the maximum torque position.
13. Wipe the outside of the mechanism dry and clean and remove the Oil Chamber Plug. Using the syringe, withdraw .25 cc of fluid from 180PQ1-EU models and .3 cc of fluid from 280P-EU and 280PQ1-EU models.
14. Install the Oil Chamber Plug and tighten it between 20 and 25 in-lb (2.3 and 2.8 Nm) torque.
15. Insert the mechanism assembly, output end leading, into the Mechanism Cover clamped in the vise jaws.
16. Insert the hex end of the rotor shaft into the hex recess at the rear of the Drive Shaft and thread the assembled Motor Housing onto the Mechanism Cover. This is a **left-hand thread**. Rotate the Housing **counter-clockwise** to tighten it. See Dwg. TPD1266.

COUNTERCLOCKWISE TO TIGHTEN



## PLACING TOOL IN SERVICE

### LUBRICATION



Ingersoll-Rand No. 50



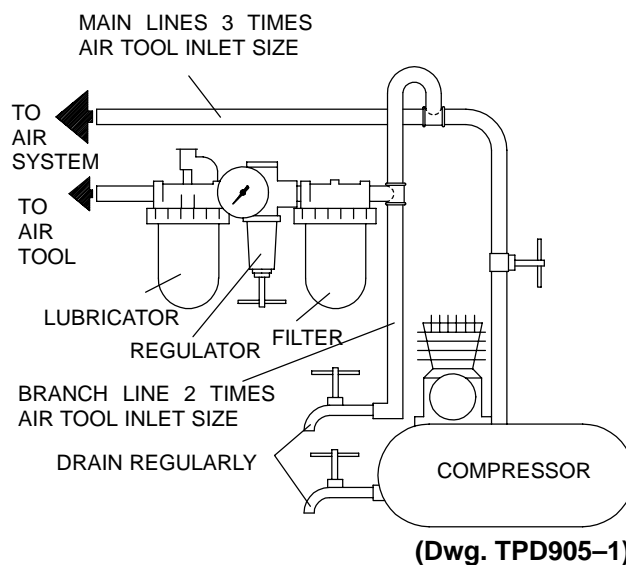
Ingersoll-Rand No. 67

Ingersoll-Rand Fluid Part  
No. EQ106S-400-1

Always use an air line lubricator with these tools. We recommend the following Filter-Lubricator-Regulator Unit:

**For International – No. C26-C3-A29**

After each 20 000 cycles, or as experience indicates, drain and refill the Impulse Unit Drive Assembly as instructed in this manual using the Fluid Replacement Kit (Part No. EQ106S-K400). Lubricate the hex drive and the output shaft before assembly.



**SPECIFICATIONS**

Model	Type of Handle	Chuck/Drive	Free Speed	Recommended Torque Range		■ Sound Level dB (A)		◆ Vibrations Level
				in.	rpm	Soft Draw ft-lb (Nm)	Hard Slam ft-lb (Nm)	Pressure
180PQ1-EU	pistol	1/4" insert bit	10,500	6-11 (8-15)	14-22 (19-30)	78.8	---	0.9
280PQ1-EU	pistol	3/8" insert bit	9,500	10-16 (14-22)	16-26 (22-35)	76.5	---	1.3
280P-EU	pistol	3/8" square dr.	9,500	12-18 (16-24)	18-28 (24-38)	76.5	---	1.3

- Tested in accordance with ANSI S5.1-1971 at free speed
- ◆ Tested to ISO8662-1 loaded with frictionbrake to 9 RPM

DECLARATION OF CONFORMITY

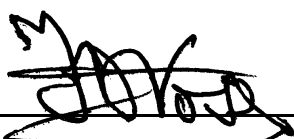
We Ingersoll-Rand, Co.  
(supplier's name)

Swan Lane, Hindley Green, Wigan WN2 4EZ  
(address)

declare under our sole responsibility that the product,  
Models 180PQ1-EU, 280P-EU and 280PQ1-EU Twin Blade Impulse Wrenches  
to which this declaration relates, is in compliance with the provisions of  
98/37/EC Directives.

By using the following Principle Standards: EN292 ISO8662

Serial No. Range: (1994 → ) XUA XXXXX →

  
D. Vose  
Name and signature of authorised persons

James Wardlaw  
James Wardlaw  
Name and signature of authorised persons

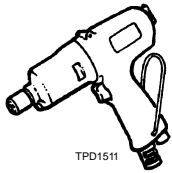
June, 2000  
Date

June, 2000  
Date

NOTICE

SAVE THESE INSTRUCTIONS. DO NOT DESTROY.

When the life of the tool has expired, it is recommended that the tool be disassembled, degreased and parts be separated by material so that they can be recycled.



03539285

Manuel P7058-EU  
Révision 8  
Juin, 2000**F**

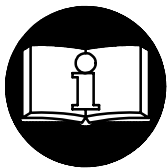
## MODE D'EMPLOI DES CLÉS HYDRO-PNEUMATIQUES À DOUBLE PALETTE MODELES 180PQ1-EU, 280P-EU ET 280PQ1-EU

### NOTE

Les clés hydro-pneumatiques Modèles 180PQ1-EU, 280P-EU et 280PQ1-EU sont destinées aux opérations d'assemblage nécessitant des couples réguliers. Elles conviennent particulièrement à l'assemblage d'appareils et aux applications demandant un faible niveau sonore.

Ingersoll-Rand ne peut être tenu responsable de la modification des outils par le client pour les adapter à des applications qui n'ont pas été approuvées par Ingersoll-Rand.

### ⚠ ATTENTION



**D'IMPORTANTES INFORMATIONS DE SECURITÉ SONT JOINTES.  
LIRE CE MANUEL AVANT D'UTILISER L'OUTIL.  
L'EMPLOYEUR EST TENU DE COMMUNIQUER LES INFORMATIONS  
DE CE MANUEL AUX EMPLOYÉS UTILISANT CET OUTIL.**

**LE NON RESPECT DES AVERTISSEMENTS SUIVANTS PEUT CAUSER DES BLESSURES.**

#### MISE EN SERVICE DE L'OUTIL

- Cet outil doit toujours être exploité, inspecté et entretenu conformément à toutes les réglementations (locales, départementales, fédérales et nationales), applicables aux outils pneumatiques tenus/commandés à la main.
- Pour la sécurité, les performances optimales et la durabilité maximale des pièces, cet outil doit être connecté à une alimentation d'air comprimé de 6,2 bar (620 kPa) maximum à l'entrée, avec un flexible de 10 mm de diamètre intérieur.
- Couper toujours l'alimentation d'air comprimé et débrancher le flexible d'alimentation avant d'installer, déposer ou ajuster tout accessoire sur cet outil, ou d'entreprendre une opération d'entretien quelconque sur l'outil.
- Ne pas utiliser des flexibles ou des raccords endommagés, effilochés ou détériorés.
- S'assurer que tous les flexibles et les raccords sont correctement dimensionnés et bien serrés. Voir Plan TPD905-1 pour un exemple type d'agencement des tuyauteries.
- Utiliser toujours de l'air sec et propre à une pression maximum de 6,2 bar. La poussière, les fumées corrosives et/ou une humidité excessive peuvent endommager le moteur d'un outil pneumatique.
- Ne jamais lubrifier les outils avec des liquides inflammables ou volatils tels que le kérosène, le gasol ou le carburant d'aviation.
- Ne retirer aucune étiquette. Remplacer toute étiquette endommagée.

#### UTILISATION DE L'OUTIL

- Porter toujours des lunettes de protection pendant l'utilisation et l'entretien de cet outil.
- Porter toujours une protection acoustique pendant l'utilisation de cet outil.
- Tenir les mains, les vêtements fous et les cheveux longs, éloignés de l'extrémité rotative de l'outil.
- Prévoir, et ne pas oublier, que tout outil motorisé est susceptible d'à-coups brusques lors de sa mise en marche et pendant son utilisation.
- Garder une position équilibrée et ferme. Ne pas se pencher trop en avant pendant l'utilisation de cet outil. Des couples de réaction élevés peuvent se produire à, ou en dessous, de la pression d'air recommandée.
- La rotation des accessoires de l'outil peut continuer pendant un certain temps après le relâchement de la gâchette.
- Les outils pneumatiques peuvent vibrer pendant l'exploitation. Les vibrations, les mouvements répétitifs et les positions inconfortables peuvent causer des douleurs dans les mains et les bras. N'utiliser plus d'outils en cas d'inconfort, de picotements ou de douleurs. Consulter un médecin avant de recommencer à utiliser l'outil.
- Utiliser les accessoires recommandés par Ingersoll-Rand.
- N'utiliser que les douilles et les accessoires pour clés à chocs. Ne pas utiliser les douilles et accessoires (chromés) de clés manuelles.
- Cet outil n'est pas conçu pour fonctionner dans des atmosphères explosives.
- Cet outil n'est pas isolé contre les chocs électriques.

### NOTE

L'utilisation de rechanges autres que les pièces d'origine Ingersoll-Rand peut causer des risques d'insécurité, réduire les performances de l'outil et augmenter l'entretien, et peut annuler toutes les garanties.

Les réparations ne doivent être effectuées que par des réparateurs qualifiés autorisés. Consultez votre Centre de Service Ingersoll-Rand le plus proche.

Adressez toutes vos communications au Bureau Ingersoll-Rand ou distributeur le plus proche.

© Ingersoll-Rand Company 2000

Imprimé au É.U.



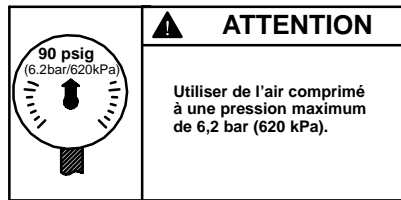
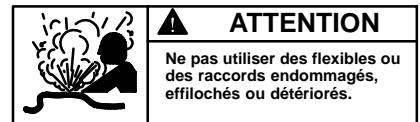
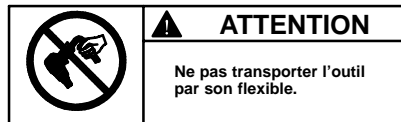
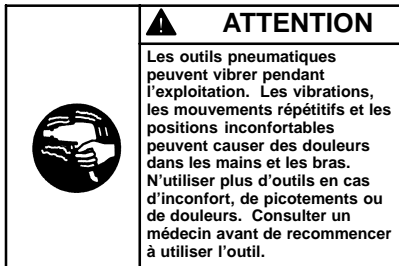
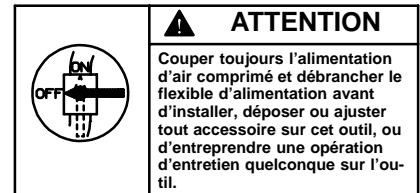
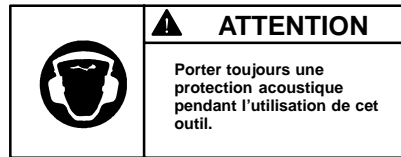
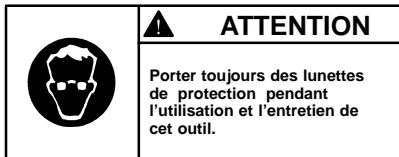
**To Buy Ingersoll Rand Products Online visit [AirToolPro.com](http://AirToolPro.com)**

Brought to you by Zampini Industrial Group - Factory Authorized Distribution Since 1987 - 1-800-353-4676

# SIGNIFICATION DES ETIQUETTES D'AVERTISSEMENT

## ATTENTION

### LE NON RESPECT DES AVERTISSEMENTS SUIVANTS PEUT CAUSER DES BLESSURES



## RÉGLAGES

### RÉGLAGE DU COUPLE

Pour ajuster le couple sur ces clés à impulsion bi-lame, procéder comme suit:

1. Retirer le bouchon du trou de réglage.
2. Tourner l'arbre d'entraînement jusqu'à ce que la vis de réglage de couple soit visible dans l'ouverture.
3. A l'aide d'une clé pour six pans creux de 1,5 mm, tourner la vis dans le sens des aiguilles d'une montre pour augmenter le couple de serrage, ou dans le sens inverse des aiguilles d'une montre pour réduire le couple. Ne pas tourner le bouchon d'huile.

### NOTE

Effectuer tous les réglages finaux sur l'écrou à serrer.

4. Remonter le bouchon dans le trou de réglage.

### CHANGEMENT DU FLUIDE DU MECANISME

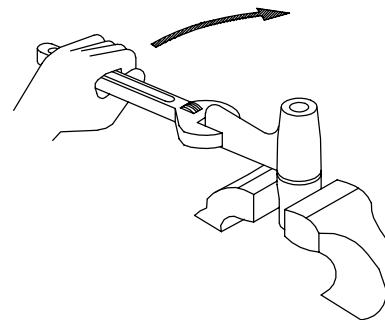
Le fluide du mécanisme d'impulsion est changé de la façon suivante :

1. Pour le Modèle 180PQ1-EU ou 280PQ1-EU, utiliser un outil pointu pour pousser le siège de ressort contre le ressort du manchon de retenue. Lorsque le ressort est comprimé, utiliser un autre outil pointu ou un tournevis à lame fine pour déposer la bague de retenue. Retirer le siège de ressort, le ressort et le manchon de retenue d'embout de l'arbre d'entraînement et retirer la bille de retenue d'embout.
2. Déposer la gaine en caoutchouc du corps.
3. Serrer soigneusement les plats du couvercle du mécanisme dans un étau de mordaches en cuir ou en

cuivre, côté sortie de l'arbre d'entraînement dirigé vers le haut.

4. A l'aide d'une clé à molette, dévisser l'ensemble du corps de moteur du couvercle du mécanisme. **Ce filetage a un pas à gauche**, tourner le corps de moteur **dans le sens des aiguilles d'une montre** pour le dévisser. Voir Plan TPD1264.

### SENS DES AIGUILLES D'UNE MONTRE POUR DESSERRER



(Plan TPD1264)

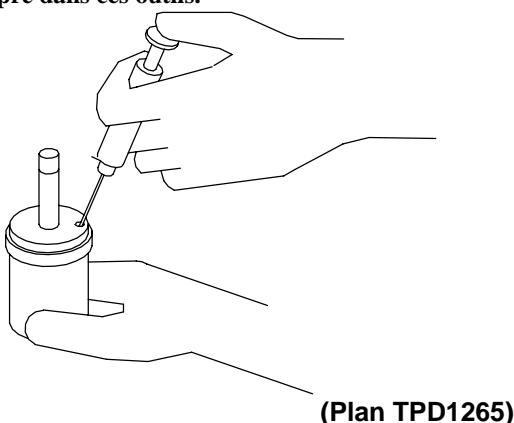
5. Retirer le moteur assemblé du couvercle du mécanisme et extraire le mécanisme du couvercle.
6. A l'aide d'une clé pour six pans creux de 1,5 mm, tourner la vis de réglage de couple dans le sens des aiguilles d'une montre jusqu'à ce qu'elle vienne en butée. Tourner la vis dans le sens inverse des aiguilles d'une montre jusqu'à ce qu'elle vienne en butée, ou après six tours complets.
7. Utiliser la clé en T spéciale fournie dans le nécessaire d'outillage (Réf. No. 180PQ-99) et retirer le bouchon d'huile et le joint du bouchon.

## RÉGLAGES

8. Tout en tenant le trou du bouchon d'huile vers le bas au-dessus d'un récipient, tourner l'arbre d'entraînement pour purger le fluide contenu dans le mécanisme.
9. A l'aide de la seringue et du fluide fourni dans le nécessaire de fluide de remplacement (Réf. No. EQ106S-K400), remplir le mécanisme avec le fluide fourni dans le nécessaire. Voir Plan TPD1265.

### NOTE

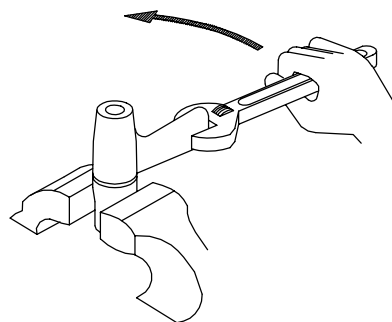
**NE PAS UTILISER D'AUTRE FLUIDE. La non utilisation du fluide de mécanisme hydro-pneumatique fourni pourrait causer l'endommagement de l'outil, augmenter l'entretien et réduire les performances. N'utiliser que du fluide propre dans ces outils.**



10. Submerger l'ouverture de remplissage dans le reste du fluide et, à l'aide d'une clé, tourner l'arbre d'entraînement pour purger tout l'air du système.
11. Visser le bouchon équipé du joint dans le mécanisme et le serrer fermement.

12. A l'aide d'une clé pour six pans creux de 1,5 mm, tourner la vis de réglage de couple dans le sens des aiguilles d'une montre jusqu'à ce qu'elle vienne en butée. C'est la position de couple maximum.
13. Essuyer l'extérieur du mécanisme pour le sécher et retirer le bouchon de la chambre d'huile. A l'aide de la seringue, retirer 0,25 cm<sup>3</sup> de fluide sur le modèle 180PQ1-EU et 0,3 cm<sup>3</sup> sur les modèles 280P-EU et 280PQ1-EU.
14. Remonter le bouchon de la chambre d'huile et le serrer à un couple de 2,3 à 2,8 Nm.
15. Insérer le mécanisme, côté sortie en premier, dans le couvercle de mécanisme serré dans les mâchoires de l'étau.
16. Insérer l'extrémité hexagonale de l'arbre de rotor dans l'emmanchement hexagonal à l'arrière de l'arbre d'entraînement et visser le corps de moteur assemblé sur le couvercle du mécanisme. Ce filetage a un pas à gauche. Tourner le corps dans le sens inverse des aiguilles d'une montre pour le serrer. Voir Plan TPD1266.

SENS INVERSE DES AIGUILLES  
D'UNE MONTRE POUR LE SERRER

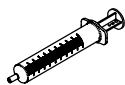


## MISE EN SERVICE DE L'OUTIL

### LUBRIFICATION



Ingersoll-Rand No. 50



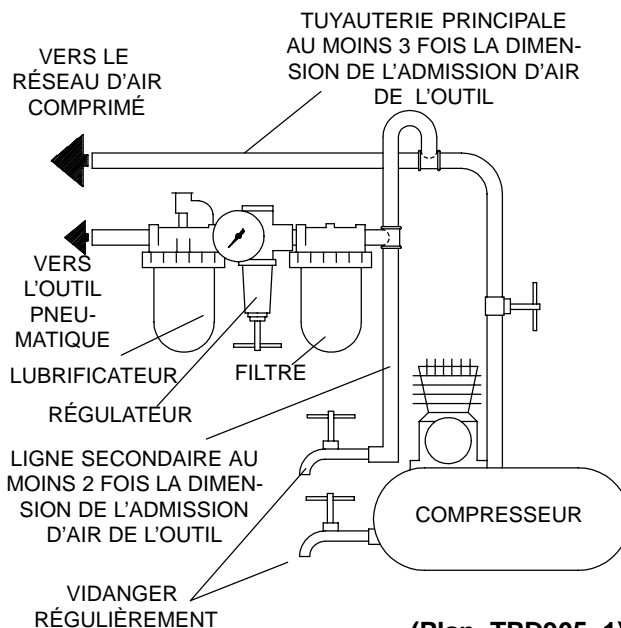
Ingersoll-Rand No. 67

Fluide Ingersoll-Rand  
Réf. No. EQ106S-400-1

Utiliser toujours un lubrificateur avec ces outils. Nous recommandons l'emploi du filtre-régulateur-lubrificateur suivant :

**International – No. C26-C3-A29**

Tous les 20 000 cycles, ou en fonction de l'expérience, vider et remplir l'ensemble de mécanisme d'impulsion conformément aux instructions du manuel en utilisant le nécessaire de fluide de remplacement (Réf. No. EQ106S-K400). Lubrifier l'entraîneur hexagonal et l'arbre de sortie avant l'assemblage





## SPÉCIFICATIONS

Modèle	Poignée à levier	Limiteur/ Entraînement	Vitesse libre	Gamme de couples recommandée		■ Niveau de son dB (A)		◆ Niveau de vibration
				Serrage élastique Nm	Serrage fort Nm	Pression	Puissance	m/s <sup>2</sup>
		<b>pouces</b>	tr/mn					
180PQ1-EU	pistolet	embout 1/4"	10.500	6-11 (8-15)	14-22 (19-30)	78,8	---	0,9
280PQ1-EU	pistolet	embout 3/8"	9.500	10-16 (14-22)	16-26 (22-35)	76,5	---	1,3
280P-EU	pistolet	3/8" entr. carré	9.500	12-18 (16-24)	18-28 (24-38)	76,5	---	1,3

- Testé conformément à ANSI S5.1-1971 en vitesse libre
- ◆ Testé conformément à ISO8662-1 chargé avec frein à friction à 9 tours par minute

## CERTIFICAT DE CONFORMITÉ

Nous Ingersoll-Rand, Co.  
(nom du fournisseur)

Swan Lane, Hindley Green, Wigan WN2 4EZ

(adresse)

déclarons sous notre seule responsabilité que le produit:  
**Clés Hydro-Pneumatiques à Double Palette**  
**Modèles 180PQ1-EU, 280P-EU et 280PQ1-EU**

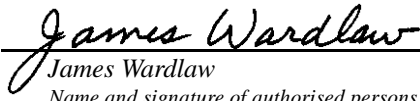
objet de ce certificat, est conforme aux prescriptions des Directives:

98/37/CE

en observant les normes de principe suivantes: EN292 ISO8662

N°. Serie: (1994 → ) XUA XXXXX →

  
D. Vose  
Nom et signature des charges de pouvoir

  
James Wardlaw  
Name and signature of authorised persons

Juin, 2000

Date

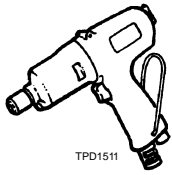
Juin, 2000

Date

### NOTE

CONSERVEZ SOIGNEUSEMENT CES INSTRUCTIONS. NE PAS LES DÉTRUIRE.

A la fin de sa durée de vie, il est recommandé de démonter l'outil, de dégraisser les pièces et de les séparer en fonction des matériaux de manière à ce que ces derniers puissent être recyclés.



TPD1511

03539285

Form-Nr. P7058-EU  
Ausgabe 8  
Juni, 2000

## BEDIENUNGSANLEITUNG FÜR ZWEILAMELLIGE IMPULSSCHRAUBER DER BAUREIHE 180PQ1-EU, 280P-EU UND 280PQ1-EU

### HINWEIS

Impulsschrauber der Baureihe 180PQ1-EU, 280P-EU und 280PQ1-EU werden für Montage arbeiten eingesetzt, bei denen das Drehmoment ständig aufrechterhalten werden muß. Sie eignen sich besonders für die Montage von Geräten und Anwendungen, für die geringe Lärmpegel gefordert sind.

Ingersoll-Rand lehnt jede Haftung für Veränderungen an Werkzeugen ab, die ohne vorherige Rücksprache mit Ingersoll-Rand vorgenommen werden.

### ⚠ ACHTUNG

#### NACHFOLGEND WICHTIGE SICHERHEITSHINWEISE.

**DIESES HANDBUCH VOR INBETRIEBNAHME DES WERKZEUGES UNBEDINGT LESEN.  
DER ARBEITGEBER IST VERPFLICHTET, DIE IN DIESEM HANDBUCH GEGEBENEN  
INFORMATIONEN DEM BEDIENER ZUGÄNGLICH ZU MACHEN.**

**DIE NICHTEINHALTUNG DIESER WARNHINWEISE KANN ZU VERLETZUNGEN FÜHREN.**

#### INBETRIEBNAHME DES WERKZEUGES

- Das Werkzeug stets nach den örtlich und landesweitgeltenden Vorschriften für handgehaltene/handbetriebene Druckluftwerkzeuge betreiben.
- Zur Erzielung höchster Sicherheit, Leistung und Haltbarkeit der Teile sollte dieses Werkzeug mit einem maximalen Luftdruck von 6,2 bar/620 kPa (90 psig) am Lufteinlaß und einem Luftzufuhrschlauch 10 mm Innendurchmesser betrieben werden.
- Vor Montage, Demontage oder Verstellung von Aufsetzteilen bzw. Wartung dieses Werkzeuges die Druckluftversorgung allseitig abschalten und Druckluftschlauch abschließen.
- Keine beschädigten, durchgescheuerten oder abgenutzten Luftschläuche und Anschlüsse verwenden.
- Darauf achten, daß alle Schläuche und Anschlüsse die passende Größe haben und korrekt befestigt sind. In Zeichnung TPD905-1 ist eine typische Rohrleitungsanordnung abgebildet.
- Stets saubere, trockene Luft verwenden und einen Luftdruck von 90 psig (6,2 bar) verwenden. Staub, ätzende Dämpfe und/oder Feuchtigkeit können den Motor eines Druckluftwerkzeuges beschädigen.
- Die Werkzeuge nicht mit brennbaren oder flüchtigen Flüssigkeiten wie Kerosin und Diesel schmieren.
- Keine Aufkleber entfernen. Beschädigte Aufkleber austauschen.

- Beim Betreiben dieses Werkzeuges stets Gehörschutz tragen.
- Hände, lose Bekleidungsstücke und lange Haare vom rotierenden Ende des Werkzeuges fernhalten.
- Bei Start und Betrieb eines Werkzeuges auf Rückschlag achten und darauf vorbereitet sein.
- Während des Betriebes für festen Halt sorgen und den Körper nicht zu weit nach vorne beugen. Bei Betrieb mit empfohlenem oder niedrigerem Luftdruck können hohe Reaktionsdrehmomente auftreten.
- Nach dem Loslassen des Drückers kann die Welle des Werkzeuges noch kurz weiterdrehen.
- Druckluftbetriebene Werkzeuge können während des Betriebs vibrieren. Vibrationen, häufige gleichförmige Bewegungen oder unbequeme Positionen können schädlich für Hände und Arme sein. Bei Unbehagen, Kribbeln oder Schmerzen das Werkzeug nicht mehr benutzen. Vor dem erneuten Arbeiten mit dem Werkzeug ärztliche Hilfe aufsuchen.
- Stets von Ingersoll-Rand empfohlenes Zubehör verwenden.
- Nur Schlagschrauber-Steckschlüssel und -Zubehör verwenden. Keine Hand-Steckschlüssel (Chrom) oder -Zubehör verwenden.
- Das Werkzeug ist nicht für die Arbeit in explosiven Atmosphären geeignet.
- Dieses Werkzeug ist nicht gegen elektrischen Schlag isoliert.

#### WERKZEUGEINSATZ

- Beim Betreiben oder Warten dieses Werkzeuges stets Augenschutz tragen.

### HINWEIS

Die Verwendung von nicht Original-Ingersoll-Rand-Ersatzteilen kann Sicherheitsrisiken, verringerte Standzeit und erhöhten Wartungsbedarf nach sich ziehen und alle Garantieleistungen ungültig machen.

Reparaturen sollen nur von geschultem Personal durchgeführt werden. Wenden Sie sich an Ihre nächste Ingersoll-Rand-Niederlassung oder den autorisierten Fachhandel.

Wenden Sie sich bei Rückfragen an Ihre nächste Ingersoll-Rand-Niederlassung oder den autorisierten Fachhandel

© Ingersoll-Rand Company 2000

Printed in U.S.A.



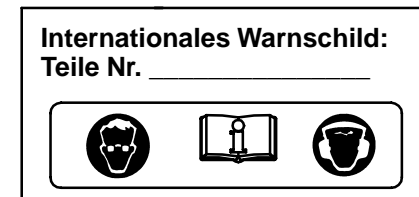
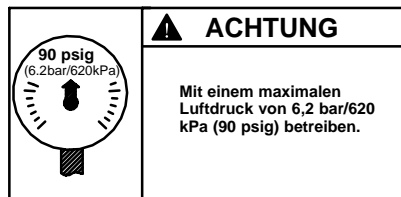
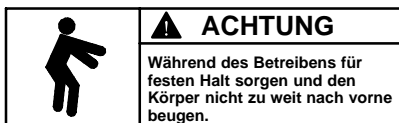
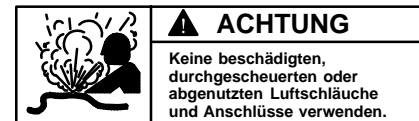
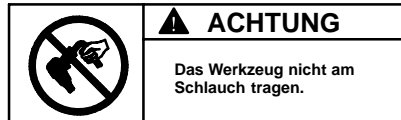
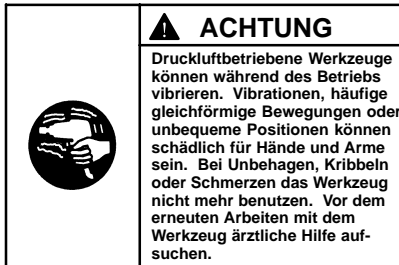
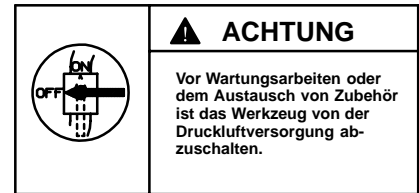
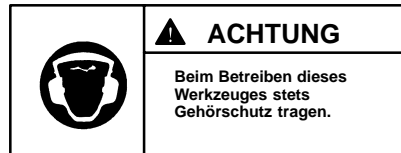
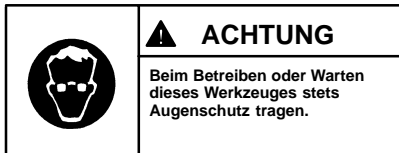
To Buy Ingersoll Rand Products Online visit [AirToolPro.com](http://AirToolPro.com)

Brought to you by Zampini Industrial Group - Factory Authorized Distribution Since 1987 - 1-800-353-4676

# ANWEISUNGEN AUF WARNSCHILDERN

## ⚠ ACHTUNG

DIE NICHTEINHALTUNG DIESER WARNHINWEISE KANN ZU VERLETZUNGEN FÜHREN.



## EINSTELLUNGEN

### DREHMOMENTEINSTELLUNG

Zum Einstellen des Drehmomentes bei diesen zweilamelligen Impuls-Schraubern wird folgendermaßen vorgegangen:

1. Den Einstellöffnungsstopfen entfernen.
2. Die Antriebswelle so weit drehen bis die Drehmoment-Einstellschraube durch die Öffnung sichtbar ist.
3. Mit einem 1,5 mm Imbus die Einstellschraube nach rechts drehen, um das Drehmoment zu erhöhen, nach links, um das Drehmoment zu verringern. Den Ölstopfen nicht drehen.

### HINWEIS

Alle endgültigen Einstellungen bei der Arbeit vornehmen.

4. Den Einstellöffnungsstopfen wieder einsetzen.

### WECHSELN DER HYDRAULIKFLÜSSIGKEIT

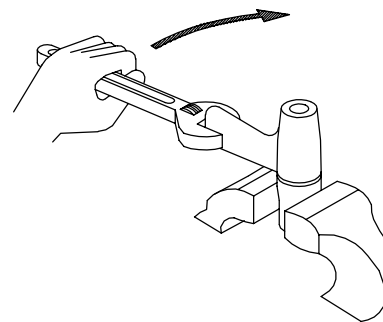
Die Flüssigkeit im Impulsmechanismus wird folgendermaßen gewechselt:

1. Bei Baureihe 180PQ1-EU bzw. 280PQ1-EU unter Einsatz eines spitzen Teils den Federsitz gegen die Sicherungshülsefeder drücken. Während die Feder zusammengedrückt ist mit Hilfe eines anderen, spitzen Gegenstands bzw. eines schmalen Schraubendrehers den Sicherungsring abnehmen. Den Federsitz, die Feder und die Werkzeug-Sicherungshülse von der Antriebswelle abheben und die Werkzeug-Haltekuugel ausbauen.
2. Den Gummi-Gehäuseschutz entfernen.
3. Mit Hilfe eines kupferbedeckten Schraubstocks den Mechanismusdeckel an den Flachseiten vorsichtig

einspannen, mit der Abtriebsseite der Antriebswelle nach unten gerichtet.

4. Mit einem verstellbaren Schlüssel, das komplette Motorgehäuse vom Mechanismusdeckel abschrauben. Dies ist ein Linksgewinde; das Motorgehäuse zum Lösen nach rechts drehen. Siehe Zeichnung TPD1264.

CLOCKWISE TO LOOSEN



(Zeichn. TPD1264)

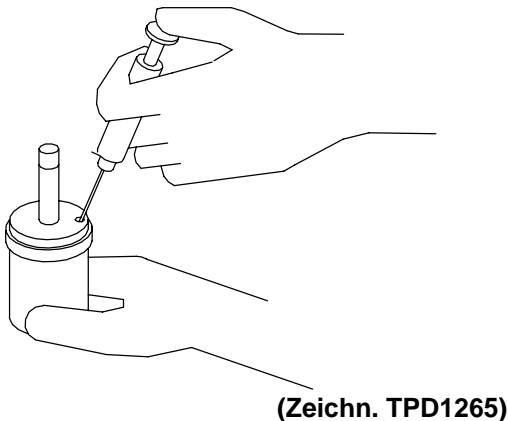
5. Den kompletten Motor vom Mechanismusdeckel abheben und den kompletten Mechanismus aus dem Deckel ziehen.
6. Mit einem 1,5 mm SK-Schlüssel die Drehmoment-Einstellschraube bis zum Anschlag nach rechts drehen. Die Schraube bis zum Anschlag oder sechs vollständige Umdrehungen nach links drehen.
7. Mit Hilfe des im Werkzeugsatz (Teil-Nr. 180PQ-99) inbegriffenen, speziellen Steckschlüssels den Ölstopfen und den Ölstopfen-Dichtungsring entfernen.

## EINSTELLUNGEN

8. Die Ölstopfenöffnung nach unten über einen Behälter halten und die Antriebswelle drehen, um die Flüssigkeit aus dem Mechanismus herauszuspülen.
9. Unter Einsatz der Spritzpresse und der Flüssigkeit im Flüssigkeits-Austauschsatz (Teil-Nr. EQ106S-K400) den Mechanismus mit der mit diesem Satz mitgelieferten Flüssigkeit füllen. Siehe Zeichnung TPD1265.

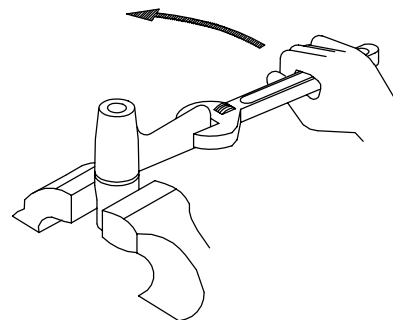
### HINWEIS

**Keine andere Flüssigkeit verwenden. Wird die bereitgestellte Flüssigkeit nicht eingesetzt, kann nicht ausgeschlossen werden, daß Werkzeugschäden auftreten, der Wartungsaufwand steigt und die Leistung sich verschlechtert. Für diese Werkzeuge ausschließlich entsprechend saubere Flüssigkeit verwenden.**



11. Die Ölschraube mit Dichtungsring fest in den Mechanismus einschrauben.
12. Mit einem 1.5 mm SK-Schlüssel die Drehmoment-Einstellschraube bis zum Anschlag nach rechts drehen. Dies ist die max. Drehmomentstellung.
13. Die Außenseite des Mechanismus trocken wischen und reinigen und die Ölkammerschraube abdrehen. Mit Hilfe der Spritzpumpe 0,25 ccm Flüssigkeit von Baureihen 180PQ1-EU und 0,3 ccm Flüssigkeit von Baureihen 280P-EU und 280PQ1-EU abziehen.
14. Die Ölkammerschraube einsetzen und auf ein Drehmoment von 2,3–2,8 Nm (20–25in/lb) anziehen.
15. Den Mechanismus mit Antriebsseite nach vorn gerichtet in den im Schraubstock eingespannten Mechanismusdeckel einsetzen.
16. Die Rotorwelle mit der Sechskantseite in das Sechskantloch an der Rückseite der Antriebswelle einsetzen und das Motorgehäuse auf den Mechanismusdeckel schrauben. Dies ist ein **Linksgewinde**. Das Gehäuse gegen den **Uhrzeigersinn** festziehen. Siehe Zeichnung TPD1266.

GEGEN DEN UHRZEIGERSINN FESTZIEHEN



(Zeichnung TPD1266)

10. Die Einfüllöffnung in die restliche Flüssigkeit eintauchen und mit Hilfe eines Schlüssels die Antriebswelle drehen, um eventuelle Restluft aus dem System zu entfernen.

## INBETRIEBNAHME DES WERKZEUGES

### SCHMIERUNG



Ingersoll-Rand Nr. 50



Ingersoll-Rand Nr. 67

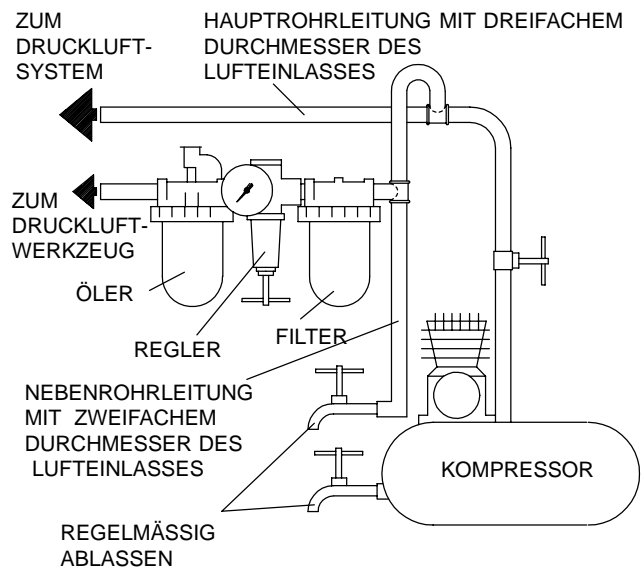


Ingersoll-Rand Flüssigkeit Nr. EQ106S-400-1

Das Werkzeug stets mit einem Leitungsoil verwenden. Es wird folgende Filter-Regler-Öler-Kombination empfohlen:

**Ingersoll-Rand Modell-Nr. C26-C3-A29**

**Nach jeweils 20 000 Zyklen** oder je nach Erfahrung das Öl aus dem Impulseinheitsantrieb ablaufen lassen und wie im Handbuch beschrieben mit Hilfe des Hydraulikflüssigkeits-Nachfüllsatzes (Nr. EQ106S-K400) wieder auffüllen. Vor der Montage den Sechskantantrieb und die Antriebswelle schmieren.



(Zeichn. TPD905-1)

**TECHNISCHE DATEN**

Modell	Griffart	Spannfutter/ Antrieb	Freie Dreh- zahl	Empfohlenes Arbeitsdrehmoment		■ Schallpegel dB (A)		◆ Schwin- gungs- intensität
				leichtes Anzie- hen Nm (ft/lb)	schnelles, starkes Anzie- hen Nm (ft/lb)	Druck	Leistung	m/s <sup>2</sup>
180PQ1-EU	Pistolen- griff	1/4" Einsatz	10.500	6-11 (8-15)	14-22 (19-30)	78,8	---	0,9
280PQ1-EU	Pistolen- griff	3/8" Einsatz	9.500	10-16 (14-22)	16-26 (22-35)	76,5	---	1,3
280P-EU	Pistolen- griff	3/8" Vierkan- tantrieb	9.500	12-18 (16-24)	18-28 (24-38)	76,5	---	1,3

- Gemäß ANSI S5.1-1971 bei freier Drehzahl getestet
- ◆ Nach ISO8662-1 mit Reibungsbremse auf 9 U/min. getestet

## KONFORMITÄTSERKLÄRUNG

Wir Ingersoll-Rand, Co.  
(Name des Herstellers)

Swan Lane, Hindley Green, Wigan WN2 4EZ

(Adresse)

erklären hiermit, gemäß unserer alleinigen Verantwortung, daß die Geräte:  
**Zweilamellige Impulsschrauber der Baureihe 180PQ1-EU, 280P-EU  
und 280PQ1-EU**

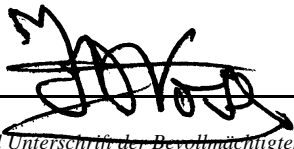
auf die sich diese Erklärung bezieht, den Richtlinien:

98/37/EG

unter Anlehnung an die folgenden Grundnormen

entsprechen: EN292 ISO8662

Serien-Nr.-Bereich: (1994 →) XUA XXXXX →

  
D. Vose  
Name und Unterschrift der Bevollmächtigten

James Wardlaw  
James Wardlaw  
Name and signature of authorised persons

Juni, 2000

Datum

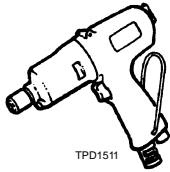
Juni, 2000

Date

### HINWEIS

**DIESE ANWEISUNGEN SIND SORGFÄLTIG AUFZUBEWAHREN. NICHT ZERSTÖREN.**

Zur Entsorgung ist das Werkzeug vollständig zu demontieren, zu entfetten und nach Materialarten getrennt der Wiederverwertung zuzuführen.



## ISTRUZIONI PER I MODELLI DI CHIAVI IDRAULICHE AD IMPULSI A DOPPIA PALETTA 180PQ1-EU, 280P-EU E 280PQ1-EU

### AVVISO

Le chiavi idrauliche ad impulsi modelli 180PQ1-EU, 280P-EU e 280PQ1-EU sono state progettate per uso nelle operazioni di assemblaggio in cui si richiede coppia consistente. Esse sono idealmente adatte per l'assemblaggio di elettrodomestici ed applicazioni in cui si richiedono bassi livelli di rumorosità.

La Ingersoll-Rand non è responsabile delle modifiche apportate agli attrezzi dai clienti per adattarli ad applicazioni per le quali la Ingersoll-Rand non sia stata interpellata.

### ⚠ AVVERTENZA



**IMPORTANTE INFORMAZIONE DI SICUREZZA ACCLUSA.  
LEGGERE IL PRESENTE MANUALE PRIMA DI USARE L'ATTREZZO.  
È RESPONSABILITÀ DEL DATORE DI LAVORO DI METTERE QUEST'INFORMAZIONE  
NELLE MANI DELL'OPERATORE.**

**LA MANCATA OSSERVANZA DELLE SEGUENTI AVVERTENZE PUÒ CAUSARE LESIONI FISICHE**

#### MESSA IN SERVIZIO DELL'ATTREZZO

- Usare, ispezionare e mantenere sempre quest'attrezzo secondo tutti i regolamenti (locali, statali, federali e nazionali), che possano essere applicabili agli attrezzi a mano pneumatici.
- Per sicurezza, massime prestazioni e massima durabilità delle parti, usare quest'attrezzo ad una massima pressione d'aria di 90 psig (6,2 bar/620 kPa) all'ingresso con un flessibile di alimentazione dell'aria con diametro interno di 3/8" (10 mm).
- Disinserire sempre l'alimentazione aria e staccare il relativo tubo dall'attrezzo, prima di installare, togliere o regolare qualsiasi accessorio, oppure prima di eseguire qualsiasi operazione di manutenzione dell'attrezzo.
- Non adoperare tubi e raccordi danneggiati, consunti o deteriorati.
- Assicurarsi che tutti i tubi ed i raccordi siano delle corrette dimensioni e saldamente serrati. Consultare il disegno TPD905-1 per una tipica disposizione dei tubi.
- Usare sempre aria pulita ed asciutta alla pressione max di 90 psig. Polvere, fumi corrosivi e/o un eccesso di umidità possono rovinare il motore di un attrezzo pneumatico.
- Non lubrificare gli utensili con liquidi infiammabili o volatili come kerosene, gasolio o combustibile per aviogetti.
- Non togliere nessuna etichetta. Sostituire eventuali etichette danneggiate.

#### COME USARE L'ATTREZZO

- Indossare sempre degli occhiali protettivi quando si

adopera questo attrezzo o se ne esegue la manutenzione.

- Indossare sempre delle cuffie protettive quando si adopera questo attrezzo.
- Tenere le mani, gli indumenti sciolti ed i capelli lunghi distanti dall'estremità battente dell'attrezzo.
- Fare attenzione e cercare di anticipare improvvise variazioni di movimento durante l'avviamento e l'uso di qualsiasi utensile pneumatico.
- Nell'usare l'attrezzo, mantenere con il corpo una posizione salda e ben bilanciata. Non sbilanciarsi durante l'uso di questo attrezzo. Delle elevate reazioni di coppia si possono verificare alla pressione d'aria raccomandata o inferiore.
- L'accessorio dell'utensile potrebbe continuare a funzionare brevemente dopo che è stata disinserita l'immissione.
- Gli attrezzi pneumatici possono vibrare durante l'uso. Le vibrazioni, i movimenti ripetitivi o le posizioni scomode possono risultare dannosi per le mani e le braccia. Interrompere l'uso dell'utensile se si avvertono sintomi di disagio fisico, formicolio o dolore. Interpellare un medico prima di riprendere il lavoro.
- Usare accessori raccomandati dalla Ingersoll-Rand.
- Usare solo boccole ed accessori ad impulso. Non usare boccole a mano (cromate) o accessori.
- Questo utensile non è stato progettato per operare in atmosfere esplosive.
- Questo utensile non è isolato contro le scosse elettriche.

### AVVISO

L'uso di ricambi non originali Ingersoll-Rand potrebbe causare condizioni di pericolosità, compromettere le prestazioni dell'attrezzo ed aumentare la necessità di manutenzione, inoltre potrebbe invalidare tutte le garanzie.

Le riparazioni devono essere effettuate soltanto da personale autorizzato e qualificato. Rivolgersi al più vicino centro di assistenza tecnica Ingersoll-Rand.

Indirizzare tutte le comunicazioni al più vicino concessionario od ufficio Ingersoll-Rand.

© Ingersoll-Rand Company 2000

Stampato in U.S.A.



**To Buy Ingersoll Rand Products Online visit [AirToolPro.com](http://AirToolPro.com)**


Brought to you by Zampini Industrial Group - Factory Authorized Distribution Since 1987 - 1-800-353-4676




# IDENTIFICAZIONE DELLE ETICHETTE DI AVVERTENZA


## ⚠ AVVERTENZA

LA MANCATA OSSERVANZA DELLE SEGUENTI AVVERTENZE PUÒ CAUSARE LESIONI FISICHE


	<b>⚠ AVVERTENZA</b>
	Indossare sempre degli occhiali protettivi quando si adopera questo attrezzo o se ne esegue la manutenzione.


	<b>⚠ AVVERTENZA</b>
	Indossare sempre delle cuffie protettive quando si adopera questo attrezzo.


	<b>⚠ AVVERTENZA</b>
	Disinserire sempre l'alimentazione aria e staccare il relativo tubo, prima di installare, togliere o regolare qualsiasi accessorio, oppure prima di eseguire qualsiasi operazione di manutenzione dell'attrezzo.



	<b>⚠ AVVERTENZA</b>
	Gli attrezzi pneumatici possono vibrare durante l'uso. Le vibrazioni, i movimenti ripetitivi o le posizioni scomode possono risultare dannosi per le mani e le braccia. Interrompere l'uso dell'utensile se si avvertono sintomi di disagio fisico, formicolio o dolore. Interpellare un medico prima di riprendere il lavoro.

	<b>⚠ AVVERTENZA</b>
	Non trasportare l'attrezzo tenendolo per il tubo.

	<b>⚠ AVVERTENZA</b>
	Non adoperare tubi e raccordi danneggiati, consunti o deteriorati.

	<b>⚠ AVVERTENZA</b>
	Nell'usare l'attrezzo, mantenere con il corpo una posizione salda e ben bilanciata. Non sbilanciarsi durante l'uso di questo attrezzo.

	<b>⚠ AVVERTENZA</b>
	Lavorare con massima pressione aria di 90 psig (6,2bar/620kPa).

<b>Etichette di avvertenza internazionali:</b>	
<b>Ordine Parte Nr. _____</b>	
	

## REGOLAZIONI

### REGOLAZIONI DELLA COPPIA

Per regolare la coppia di queste chiavi idrauliche ad impulsi a doppia lama, procedere nel modo seguente:

1. Togliere il tappo del foro di regolazione.
2. Ruotare il mandrino fino a che la vite di regolazione della coppia sia visibile attraverso l'apertura del foro di regolazione.
3. Usando una chiave esagonale da 1,5 mm, ruotare la vite di regolazione in senso orario per incrementare l'erogazione di coppia, oppure in senso antiorario per diminuire l'erogazione di coppia. Non girare il tappo dell'olio.

### AVVISO

**Effettuare tutte le regolazioni finali durante il lavoro.**

4. Rimettere a posto il tappo del foro di regolazione.

### SOSTITUIRE DEL LIQUIDO NEL MECCANISMO

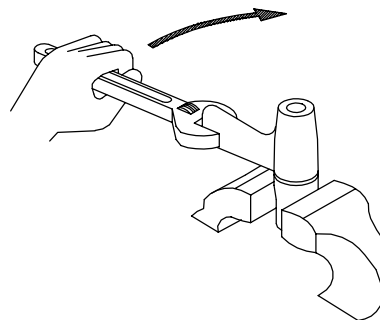
Per sostituire il fluido nel meccanismo ad impulsi, procedere nel modo seguente :

1. **Per il modello 180PQ1-EU o 280PQ1-EU**, usare una sonda appuntita per spingere la sede della molla contro la molla del manicotto di fermo. Mentre la molla è compressa, adoperare un'altra sonda appuntita oppure un cacciavite con la lama sottile per togliere l'anello di fermo. Sollevare la sede della molla, la molla e il manicotto di ritenuta della punta dall'albero dell'attacco e togliere la sfera di fermo della punta.
2. Togliere il dispositivo di protezione di gomma della sede.
3. Utilizzando delle ganasce ricoperte di rame, afferrare con cautela le parti piatte del coperchio del meccanismo con

l'estremità di uscita dell'albero dell'attacco rivolta verso il basso.

4. Utilizzando una chiave regolabile, svitare il complessivo della sede del motore dal coperchio del meccanismo. Si tratta di una filettatura **sinistrosa**, ruotare il complessivo della sede del motore **in senso orario** per asportarlo. Vedere Disegno TPD1264.

### IN SENSO ORARIO PER STACCARE



(il disegno TPD1264)

5. Sollevare il motore assemblato dal coperchio del meccanismo ed estrarre il complessivo del meccanismo dal coperchio.
6. Utilizzando una chiave esagonale da 1,5 mm, girare la vite di regolazione di coppia in senso orario fino a quando questa si arresta. Ruotare la vite in senso antiorario fino all'arresto o fino a quando completa sei giri completi.
7. Utilizzando una chiave speciale a "T" fornita assieme al kit attrezzi (Parte Nr. 180PQ-99), togliere il tappo dell'olio e la tenuta paraolio.

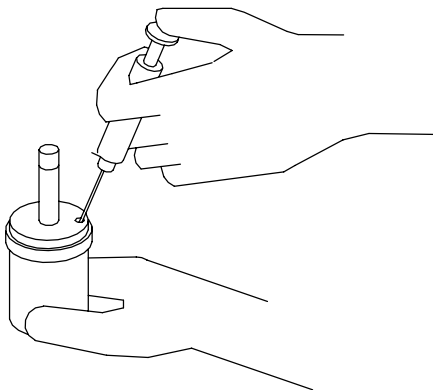
## REGOLAZIONI

- Con l'apertura del tappo dell'olio rivolta in basso sopra un contenitore, ruotare l'albero dell'attacco per spurgare il fluido dal meccanismo.
- Adoperando la siringa ed il fluido fornito con il kit di sostituzione del fluido (Parte Nr. EQ106S-K400), riempire il meccanismo col fluido fornito nel kit. Vedere disegno TPD1265.

### AVVISO

**NON SOSTITUIRE CON ALTRO FLUIDO.**

**La mancata osservanza nell'uso del fluido fornito potrebbe causare danni all'attrezzo, aumentarne la manutenzione e diminuirne le prestazioni. Usare solo fluido pulito su questi attrezzi.**

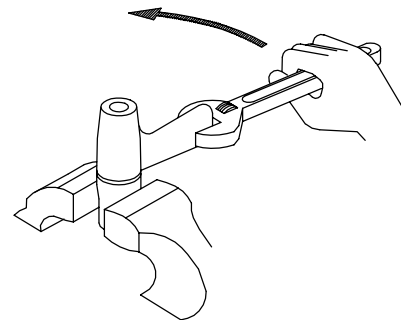


(il disegno TPD1265)

- Immergere il bocchettone di riempimento nel resto del fluido, e adoperando una chiave, girare l'albero dell'attacco per spurgare eventuale residuo d'aria dal sistema.
- Avvitare il tappo dell'olio con la relativa tenuta fino a quando assestata.

- Utilizzando una chiave esagonale da 1,5 mm, girare la vite di regolazione di coppia in senso orario fino a quando questa si arresta. Questa è la posizione di coppia massima.
- Asciugare e pulire con un panno l'esterno del meccanismo e togliere il tappo della camera dell'olio. Utilizzando la siringa, estrarre 0,25 cc di fluido dai modelli 180PQ1-EU e 0,3 cc di fluido dai modelli 280P-EU e 280PQ1-EU.
- Montare il tappo della camera dell'olio e serrare ad un valore di coppia compreso tra 20 e 25 in/lb (2,3 e 2,8 Nm).
- Inserire il complessivo del meccanismo, con l'estremità di uscita davanti, nel coperchio del meccanismo serrato nelle ganasce della morsa.
- Inserire l'estremità esagonale dell'albero del rotore nell'incassatura esagonale posto sul retro dell'albero dell'attacco ed avvitare la sede del motore assemblato sul coperchio del meccanismo. Si tratta di filettatura **sinistrosa**. Girare la sede **in senso antiorario** per serrarla. Vedere Disegno TPD1266.

IN SENSO ANTIORARIO PER SERRARE



(il disegno TPD1266)

## MESSA IN SERVIZIO DELL'ATTREZZO

### LUBRIFICAZIONE



Ingersoll-Rand Nr. 50

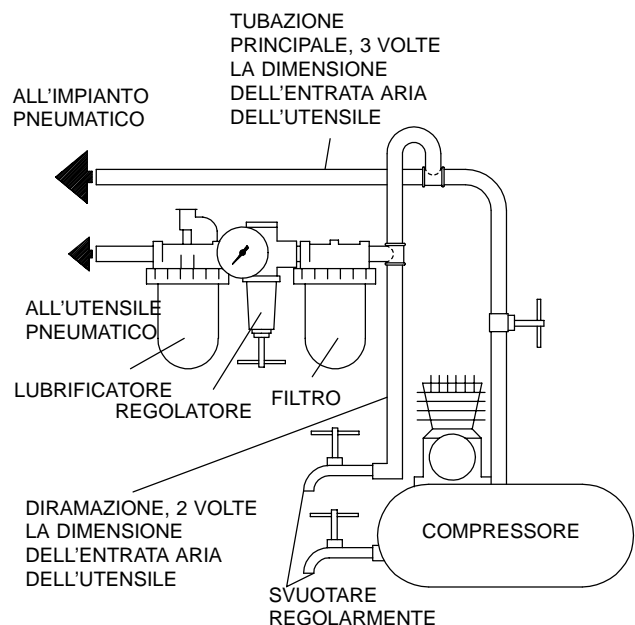


Ingersoll-Rand Nr. 67  
Parte liquido  
Ingersoll-Rand  
Nr. EQ106S-400-1

Con questi attrezzi usare sempre un lubrificatore di linea. Si raccomanda l'uso del seguente gruppo filtro-regolatore-lubrificatore:

per gli altri paesi - Nr. C26-C3-A29

Dopo ogni 20 000 cicli, oppure come suggerito dall'esperienza acquisita, scarire e riempire di nuovo il complessivo dell'attacco dell'unità di attacco ad impulsi secondo le istruzioni riportate nel manuale utilizzando il kit di sostituzione del fluido (Parte Nr. EQ106S-K400). Lubrificare l'attacco esagonale e l'albero di uscita prima dell'assemblaggio.



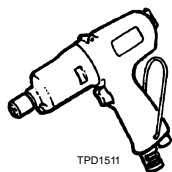
(il disegno TPD905-1)

**SPECIFICA**

Modello	Tipo d'impugnatura	Frizione/ Attacco	Velocità libera	Gamma di coppia consigliata		■ Livello suono dB (A)		◆ Livello di vibrazione
				Morbida aspirazione ft-lb (Nm)	Colpo duro ft-lb (Nm)	Pressione	Potenza	m/s <sup>2</sup>
180PQ1-EU	impugnatura	poll. punte inserti di 1/4"	10.500	6-11 (8-15)	14-22 (19-30)	78,8	---	0,9
280PQ1-EU	impugnatura	poll. punte inserti di 3/8"	9.500	10-16 (14-22)	16-26 (22-35)	76,5	---	1,3
280P-EU	impugnatura	3/8" att. qd.	9.500	12-18 (16-24)	18-28 (24-38)	76,5	---	1,3

- Collaudato secondo i criteri ANSI S5.1-1971 a velocità libera
- ◆ Collaudato secondo i criteri ISO8662-1 caricato di freno a frizione a 9 giri al minuto





03539285

Impreso P7058-EU  
Edición 8  
Junio, 2000

E

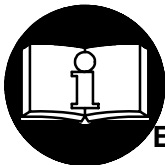
## INSTRUCCIONES PARA LLAVES DE IMPULSO DE DOBLE PALETA MODELOS 180PQ1-EU, 280P-EU Y 280PQ1-EU

### NOTA

Las Llaves de Impulso Modelos 180PQ1-EU, 280P-EU y 280PQ1-EU están diseñadas para operaciones de montaje que requieran un par constante. Resultan especialmente eficaces en montaje de máquinas y aplicaciones que requieren niveles de ruido bajos.

Ingersoll-Rand no aceptará responsabilidad alguna por la modificación de las herramientas efectuada por el cliente para las aplicaciones que no hayan sido consultadas con Ingersoll-Rand.

### ⚠ AVISO



**SE ADJUNTA INFORMACIÓN IMPORTANTE DE SEGURIDAD.  
LEA ESTE MANUAL ANTES DE USAR LA HERRAMIENTA.**

**ES RESPONSABILIDAD DE LA EMPRESA ASEGURARSE DE QUE EL OPERARIO  
ESTÉ AL TANTO DE LA INFORMACIÓN QUE CONTIENE ESTE MANUAL.**

**EL HACER CASO OMISO DE LOS AVISOS SIGUIENTES PODRÍA OCASIONAR LESIONES.**

#### PARA PONER LA HERRAMIENTA EN SERVICIO

- Use, inspeccione y mantenga esta herramienta siempre de acuerdo con todas las normativas (locales, estatales, federales, nacionales), que apliquen a las herramientas neumáticas de operación y agarre manual.
- Para seguridad, máximo rendimiento y vida de servicio de las piezas, use esta herramienta a una presión de aire máxima de 90 psig (6,2 bar/620 kPa) en la manguera de suministro de aire con diámetro interno de 10 mm.
- Corte siempre el suministro de aire y desconecte la manguera de suministro de aire antes de instalar, desmontar o ajustar cualquier accesorio de esta herramienta, o antes de realizar cualquier operación de mantenimiento de la misma.
- No utilice mangueras de aire y accesorios dañados, desgastados ni deteriorados.
- Asegúrese de que todas las mangueras y accesorios sean del tamaño correcto y estén bien apretados. Vea Esq. TPD905-1 para un típico arreglo de tuberías.
- Use siempre aire limpio y seco a una presión máxima de 90 psig. El polvo, los gases corrosivos y/o el exceso de humedad podrían estropear el motor de una herramienta neumática.
- No lubrique las herramientas con líquidos inflamables o volátiles tales como queroseno, gasoil o combustible para motores a reacción.
- No saque ninguna etiqueta. Sustituya toda etiqueta dañada.

#### USO DE LA HERRAMIENTA

- Use siempre protección ocular cuando utilice esta

herramienta o realice operaciones de mantenimiento en la misma.

- Use siempre protección para los oídos cuando utilice esta herramienta.
- Mantenga las manos, la ropa suelta y el cabello largo alejados del extremo giratorio de la herramienta.
- Anticipe y esté alerta sobre los cambios repentinos en el movimiento durante la puesta en marcha y el manejo de toda herramienta motorizada.
- Mantenga una postura de cuerpo equilibrada y firme. No estire demasiado los brazos al manejar la herramienta. Pueden ocurrir reacciones de alto par a, o a menos de, la recomendada presión de aire.
- El eje de la herramienta podría seguir girando brevemente después de haber soltado la palanca de estrangulación.
- Las herramientas neumáticas pueden vibrar durante el uso. La vibración, repetición o posiciones incómodas pueden dañarle los brazos y manos. En caso de incomodidad, sensación de hormigueo o dolor, deje de usar la herramienta. Consulte a un médico antes de volver a usarla otra vez.
- Utilice únicamente los accesorios Ingersoll-Rand recomendados.
- Utilice únicamente bocas y accesorios para llaves de impacto. No utilice bocas o accesorios manuales (cromados).
- Esta herramienta no ha sido diseñada para trabajar en ambientes explosivos.
- Esta herramienta no está aislada contra descargas eléctricas.

### NOTA

El uso de piezas de recambio que no sean las auténticas piezas Ingersoll-Rand podría poner en peligro la seguridad, reducir el rendimiento de la herramienta y aumentar los cuidados de mantenimiento necesarios, así como invalidar toda garantía.

Las reparaciones sólo serán realizadas por personal cualificado y autorizado. Consulte con el centro de servicio Ingersoll-Rand autorizado más próximo.

Toda comunicación se deberá dirigir a la oficina o al distribuidor Ingersoll-Rand más próximo.

© Ingersoll-Rand Company 2000

Impreso en EE.UU.

To Buy Ingersoll Rand Products Online visit [AirToolPro.com](http://AirToolPro.com)

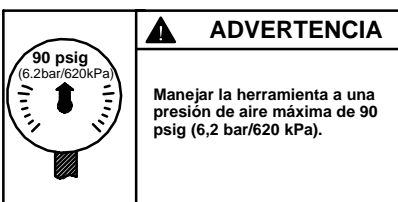
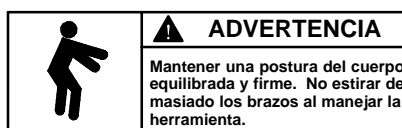
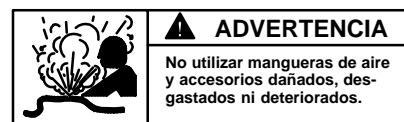
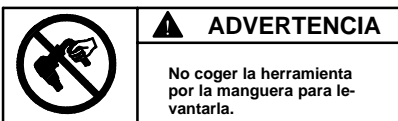
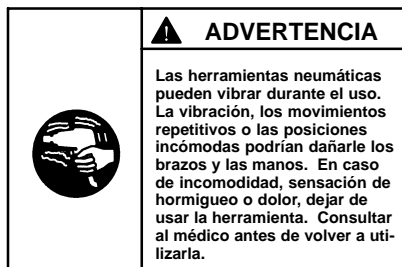
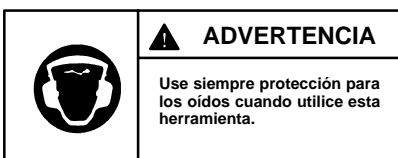
Brought to you by Zampini Industrial Group - Factory Authorized Distribution Since 1987 - 1-800-353-4676



## ETIQUETAS DE AVISO

### AVISO

EL HACER CASO OMISO DE LOS AVISOS SIGUIENTES PODRÍA OCASIONAR LESIONES.



## AJUSTES

### AJUSTE DE PAR

Para ajustar el par de estas Llaves de Impulso de Doble Paleta, proceda como sigue:

1. Saque el Tapón de Orificio de Ajuste.
2. Gire el Eje de Accionamiento hasta que el tornillo de ajuste de par sea visible a través de dicho orificio.
3. Con una llave hexagonal de 1,5 mm, gire el Tornillo de Ajuste de Par a la derecha para incrementar el par y a la izquierda para disminuirlo. No gire el Tapón de Aceite.

### NOTA

Haga todos los ajustes finales trabajando.

4. Vuelva a poner en su sitio el Tapón de Orificio de Ajuste.

### CAMBIO DE FLUIDO DE MECANISMO

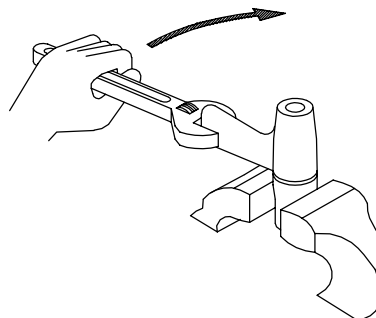
Para cambiar el fluido de mecanismo del mecanismo de impulso, proceda como sigue:

1. Para los Modelos 180PQ1-EU o 280PQ1-EU, utilizar una varilla puntiaguda para empujar el asiento de muelle contra el muelle de manga retenedora. Mientras el muelle está comprimido, use otra varilla puntiaguda o destornillador de hoja fina para sacar el Aro Retenedor. Saque el asiento de muelle, muelle y manga retenedora de broca fuera del eje de accionamiento y saque la bola retenedora de broca.
2. Saque la funda de carcasa de caucho.
3. Sujete con cuidado los lados planos de la cubierta de mecanismo en un tornillo de banco con mordazas

cubiertas de cobre o cuero con el extremo de salida del eje de accionamiento hacia abajo.

4. Utilizando una llave ajustable, desatornille el conjunto de carcasa de motor de la cubierta de mecanismo. Puesto que se trata de **una rosca hacia la izquierda**, gire la carcasa de motor **en el sentido de las agujas del reloj** para quitarla. Vea Esq. TPD1264

SENTIDO DE LAS AGUJAS DEL RELOJ PARA DESATAR



(Esq. TPD1264)

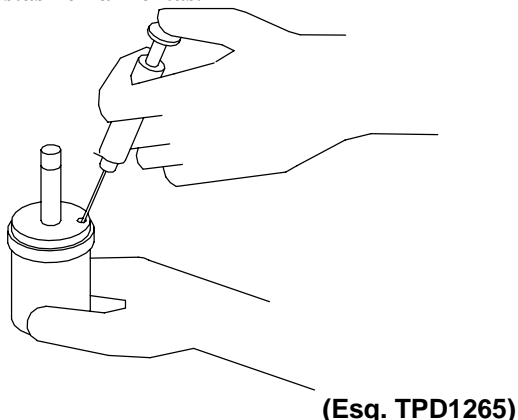
5. Levante el motor ensamblado y sáquelo de la carcasa de mecanismo y saque el conjunto de mecanismo fuera de la cubierta.
6. Con una llave hexagonal de 1,5 mm, gire el Tornillo de Ajuste de Par a la derecha hasta que se pare. Gire el tornillo a la izquierda hasta que se pare o dé seis vueltas completas.
7. Utilizando la llave en T especial suministrada con la caja de herramientas (Pieza N° 180PQ-99), saque el tapón de aceite y el retén de dicho tapón de aceite.

## AJUSTES

8. Con el orificio de tapón de aceite hacia abajo sobre un contenedor, gire el eje de accionamiento para purgar el líquido del mecanismo.
9. Con la jeringuilla y el fluido del equipo de cambio de fluido (Pieza N°. EQ106S-K400, llene el mecanismo con el fluido suministrado en dicho equipo. Vea Esq. TPD1265.

### NOTA

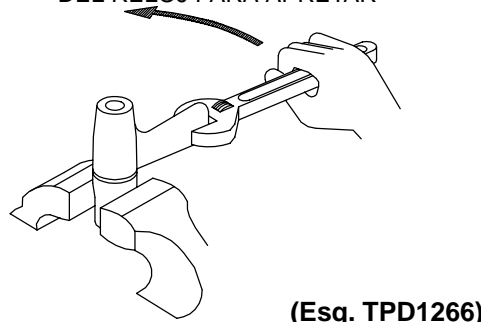
**NO SUSTITUYA NINGÚN OTRO FLUIDO. Si no se usa el fluido suministrado, se podría dañar la herramienta, incrementar su mantenimiento y disminuir su rendimiento. Use solamente fluido limpio en estas herramientas.**



10. Sumerja el orificio de llenado en el resto del fluido y, utilizando una llave, gire el eje de accionamiento para purgar el aire que pudiera quedar en el sistema.
11. Enrosque el Tapón de Aceite con el retén del tapón de aceite en el mecanismo hasta que quede bien ajustado.

12. Con una llave hexagonal de 1,5 mm, gire el Tornillo de Ajuste de Par a la derecha hasta que se pare. Ésta es la posición de máximo par.
13. Limpie la parte de fuera del mecanismo y séquelo, y saque el tapón de la cámara de aceite. Utilizando la jeringuilla, saque 0,25 cc de fluido de los modelos 180PQ1-EU y 0,3 cc de los modelos 280P-EU y 280PQ1-EU.
14. Instale el Tapón de Cámara de Aceite y apriételo entre 20 y 25 pulg.-lb (2,3 a 2,8 Nm) de par.
15. Inserte el conjunto de mecanismo, con el extremo de salida primero, en la cubierta del mecanismo fijado en un tornillo de banco.
16. Inserte el extremo hexagonal del eje rotor en el hueco hexagonal de la parte trasera del eje de accionamiento, y enrosque la carcasa de motor ensamblado en la cubierta de mecanismo. Ésta es **una rosca hacia la izquierda**. Gire la carcasa **en el sentido opuesto al de las agujas del reloj** para apretarla. Vea Esq. TPD1266.

SENTIDO OPUESTO AL DE LAS AGUJAS DEL RELOJ PARA APRETAR

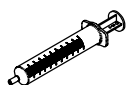


## PARA PONER LA HERRAMIENTA EN SERVICIO

### LUBRICACIÓN



Ingersoll-Rand N° 50



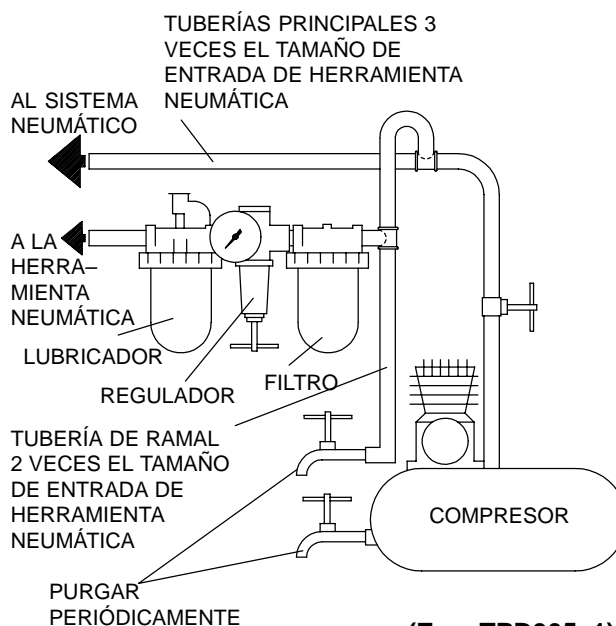
Ingersoll-Rand N° 67

Pieza de fluido  
Ingersoll-Rand  
N°. EQ106S-400-1

Utilice siempre un lubricador de aire comprimido con estas herramientas. Recomendamos la siguiente unidad de Filtro-Lubricador-Regulador:

Internacional - N°. C26-C3-A29

Después de cada 20 000 ciclos, o como indique la experiencia, drene y vuelva a llenar el Conjunto de Accionamiento de Unidad de Impulso tal y como se indica en este manual, usando el equipo de cambio de fluido (Pieza N° EQ106S-K400). Lubrique el eje de salida y accionamiento hexagonal antes del montaje.



(Esq. TPD905-1)

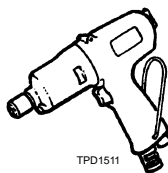
**ESPECIFICACIONES**

Modelo	Tipo de Empuñadura	Portabroca/ Accionamiento	Velocidad Libre	Gama de par recomendada		■ Nivel de sonido dB (A)		◆ Nivel de Vibraciones  m/s <sup>2</sup>
				Retroceso Suave ft-lbs (Nm)	Golpe Fuerte ft-lbs (Nm)	Presión	Potencia	
180PQ1-EU	pistola	1/4 pulg. broca de inserción	10.500	6-11 (8-15)	14-22 (19-30)	78,8	---	0,9
280PQ1-EU	pistola	3/8 pulg. broca de inserción	9.500	10-16 (14-22)	16-26 (22-35)	76,5	---	1,3
280P-EU	pistola	cuadrado de 3/8 pulg.	9.500	12-18 (16-24)	18-28 (24-38)	76,5	---	1,3

- Probado en conformidad con ANSI S5.1-1971 a velocidad libre
- ◆ Probado a ISO8662-1 cargado con freno de fricción a 9 RPM







TPD1511

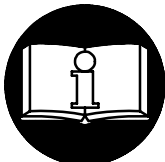
03539285

Form P7058-EU  
Versie 8  
Juni, 2000**NL**

## STRUCTIES VOOR TYPEN 180PQ1-EU, 280P-EU EN 280PQ1-EU DUBBELBLADIGE AANZETSLEUTELS

### LET WEL

De Typen 180PQ1-EU, 280P-EU en 280PQ1-EU Dubbelbladige Aanzetsleutels zijn bedoeld voor gebruik bij die assemblagewerkzaamheden waarbij een constant koppel vereist is. Zij zijn bij uitstek geschikt voor de assemblage van apparaten en toepassingen waarbij lage geluidsniveaus worden verlangd. Ingersoll-Rand is niet aansprakelijk voor door de klant aangebrachte veranderingen aan de gereedschappen voor toepassingen waarover met Ingersoll-Rand geen voorafgaand overleg werd gepleegd.



### ⚠ WAARSCHUWING

**BELANGRIJKE VEILIGHEIDSINFORMATIE IS INGESLOTEN.  
EERST DIT HANDBOEK LEZEN, DAN HET GEREEDSCHAP BEDIENEN.  
HET BEHOORT TOT DE VERANTWOORDELIJKHEID VAN DE WERKGEVER DE IN DIT  
HANDBOEK GEGEVEN INFORMATIE AAN DE GEBRUIKER TER HAND TE STELLEN.  
EEN NALATEN DE HIERNAVOLGENDE WAARSCHUWINGEN OP TE VOLGEN KAN LICHAAMELIJK  
LETSEL TOT GEVOLG HEBBEN.**

### INGEBRUIKNEMING VAN HET GEREEDSCHAP

- Dit gereedschap altijd bedienen, controleren en onderhouden in overeenstemming met alle voorschriften (plaatselijk, staat, federaal en land), die betrekking hebben op hand-gehouden/hand-bediende pneumatische gereedschappen.
- Voor veiligheid, topprestatie, en maximale bestendigheid van de onderdelen dit gereedschap laten werken bij een maximale luchtdruk van 90 psig (6.2 bar/620 kPa) bij de inlaat met een luchttoevoerslang, die een inwendige diameter van 3/8" (10 mm) heeft.
- Men dient te allen tijde de luchtinlaat af te sluiten en de luchttoevoerslang te ontkoppelen voordat enig deel aan dit gereedschap wordt aangebracht, verwijderd of afgesteld, of voordat enig onderhoud aan dit gereedschap mag worden uitgevoerd.
- Geen beschadigde, gerafelde of versleten luchtslangen of fittingen gebruiken.
- Zorg ervoor dat alle slangen en fittingen de juiste afmetingen hebben en goed zijn vastgemaakt. Zie tekening TPD905-1 voor een typisch leidingnet.
- Altijd schone, droge lucht gebruiken bij een maximum luchtdruk van 90 psig. Stof, corroderende uitwasemingen en/of te grote vochtigheid kunnen de motor van een drukluchtgereedschap ruïneren.
- De gereedschappen niet smeren met ontvlambare of vluchtige vloeistoffen als petroleum, diesel of (straal) vliegtuigbrandstoffen.
- Geen typeplaatjes verwijderen. Beschadigde typeplaatjes moeten worden vervangen.

### GEBRUIK VAN HET GEREEDSCHAP

- U moet te allen tijde oogbeschermers dragen wanneer

u dit gereedschap bedient of er

onderhoudswerkzaamheden aan uitvoert.

- Altijd oorbeschermers dragen wanneer dit gereedschap wordt bediend.
- Houd handen, losse kleding of lang haar weg van het draaiende eind van het gereedschap.
- Let op en anticipeer op plotselinge veranderingen in de werking van enig persluchtgereedschap zowel tijdens de start als gedurende het in bedrijf zijn.
- Steeds in een goede houding staan. Als u het gereedschap bedient mag u zich niet te ver uitstrekken. Hoge reactiekoppels kunnen voorkomen bij of beneden de aanbevolen luchtdruk.
- De as van het gereedschap kan even blijven draaien nadat de bediening is losgelaten.
- Persluchtgereedschappen kunnen tijdens gebruik ervan trillen. Trillingen, zich herhalende bewegingen, of ongemakkelijke houdingen kunnen schadelijk zijn voor uw handen en armen. Stop met bediening van enig gereedschap wanneer u ongemak, een tintelend gevoel of pijn ervaart. Zoek medisch advies alvorens het werk te hervatten.
- Uitsluitend de door Ingersoll-Rand aanbevolen bijbehorende hulpstukken gebruiken.
- Uitsluitend moerdoppen voor impactdoppen en bijbehorende hulpstukken gebruiken. Geen handmoersleutels (chroom) of bijbehorende hulpstukken gebruiken.
- Dit gereedschap is niet ontworpen om er mee in explosieve omgevingen te werken.
- Dit gereedschap is niet geïsoleerd tegen elektrische schokken.

### LET WEL

Het gebruiken van andere dan originele Ingersoll-Rand onderdelen kan gevaar opleveren voor de veiligheid, en een vermindering met zich brengen van het prestatievermogen van het gereedschap en een toeneming van het onderhoud ervan; het kan een vervallen van alle garantie-bepalingen tot gevolg hebben.

Reparaties mogen uitsluitend worden uitgevoerd door hiertoe gemachtigd en geschoold personeel. Raadpleeg uw dichtstbijzijnde erkende Ingersoll-Rand Servicenter.

Richt al uw communicatie tot het dichtstbijzijnde Ingersoll-Rand Kantoor of Wederverkoper.

© Ingersoll-Rand Company 2000

Gedrukt in U.S.A.

**To Buy Ingersoll Rand Products Online visit [AirToolPro.com](http://AirToolPro.com)**

Brought to you by Zampini Industrial Group - Factory Authorized Distribution Since 1987 - 1-800-353-4676

# LABELS MET WAARSCHUWINGSINSTRUCTIES

## ⚠ WAARSCHUWING

EEN NALATEN DE HIERNAVOLGENDE WAARSCHUWINGEN OP TE VOLGEN KAN LICHAAMELIJK LETSEL TOT GEVOLG HEBBEN.


	<p><b>⚠ WAARSCHUWING</b></p> <p>U moet te allen tijde oogbeschermers dragen wanneer u dit gereedschap bedient of er onderhoudswerkzaamheden aan uitvoert.</p>
---	---

	<p><b>⚠ WAARSCHUWING</b></p> <p>Altijd oorbeschermers dragen wanneer dit gereedschap wordt bediend.</p>
---	---


	<p><b>⚠ WAARSCHUWING</b></p> <p>Men dient te allen tijde de luchtinlaat af te sluiten en de luchttoevoerslang te ontkoppelen voordat enig deel aan dit gereedschap wordt aangebracht, verwijderd of afgesteld, of voordat enig onderhoud aan dit gereedschap mag worden uitgevoerd.</p>
---	---

	<p><b>⚠ WAARSCHUWING</b></p> <p>Persluchtgereedschappen kunnen tijdens gebruik ervan trillen. Trillingen, zich herhalende bewegingen, of ongemakkelijke houdingen kunnen schadelijk zijn voor uw handen en armen. Stop met bediening van enig gereedschap wanneer u ongemak, een tintelend gevoel of pijn ervaart. Zoek medisch advies alvorens werk te hervatten.</p>
---	--




	<p><b>⚠ WAARSCHUWING</b></p> <p>Het gereedschap niet aan de slang dragen.</p>
---	---

	<p><b>⚠ WAARSCHUWING</b></p> <p>Geen beschadigde, gerafelde of versleten luchtslangen of fittingen gebruiken.</p>
---	---

	<p><b>⚠ WAARSCHUWING</b></p> <p>Steeds in een goede houding staan. Als u het gereedschap bedient mag u zich niet te ver uitstrekken.</p>
---	--

	<p><b>⚠ WAARSCHUWING</b></p> <p>Bedienen tot een maximum luchtdruk van 90 psig (6.2 bar/620 kPa).</p>
---	---

**Internationale waarschuwingslabel:**  
Bestel onderdeel nr. \_\_\_\_\_

## AFSTELLEN

### AFSTELLING VAN HET KOPPEL

Het afstellen van het koppel op deze Dubbelbladige Aanzetsleutels gebeurt als volgt:

1. Verwijder de Plug voor het Stelgat.
2. Draai de Aandrijfas rond tot de Stelschroef voor het Koppel in de opening zichtbaar wordt.
3. Met een 1.5 mm zeskante sleutel de Stelschroef voor het Koppel met de klok mee draaien om het koppelvermogen te doen toenemen en tegen de klok in draaien om het koppelvermogen te doen afnemen. De Olieplug niet ronddraaien.

### LET WEL

**Maak alle laatste afstellingen op het werk zelf.**

4. Breng de Plug voor het Stelgat weer aan.

### VERVANGING VAN DE VLOEISTOF VOOR HET MECHANISME

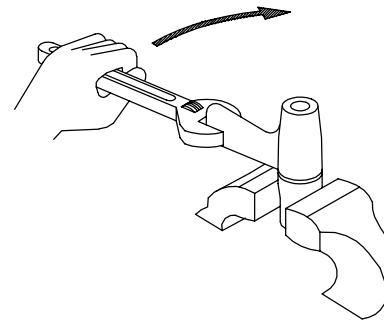
De vervanging van de Vloeistof voor het mechanisme in het Impulsmechanisme gebeurt op de volgende manier:

1. Voor Type 180PQ1-EU of 280PQ1-EU, met een puntige taster de Zitting voor de Veer tegen de Veer voor de Mofverbinding duwen. Op het moment dat de Veer is ingedrukt met een andere puntige taster of schroevendraaier met dun blad op de Borgring duwen. Til de Zitting voor de Veer, Veer en de Mofverbinding voor het Bit uit de Drijfas en verwijder de Borgkogel voor het Bit.
2. Verwijder de Rubberen Stofhuls voor het Huis.
3. Neem een bankschroef, waarvan de klauwen met koper zijn bedekt, en klem daar, met de uitgang-kant van de

Drijfas naar beneden gericht, de platte vlakken van de Afdekking voor het Mechanisme voorzichtig in vast.

4. Met een verstelbare sleutel het Motorhuis van de Afdekking voor het Mechanisme losdraaien. Dit is een **linkse schroefdraad**, om het te verwijderen het Motorhuis **met de klok mee** draaien. Zie tekening TPD1264.

### MET DE KLOK MEE LOSDRAAIEN



(Tekening TPD1264)

5. Til de geassembleerde motor van de Afdekking voor het Mechanisme en trek de mechanisme-assemblage uit de Afdekking.
6. Met een 1.5 mm zeskante sleutel de Stelschroef voor het Koppel met de klok mee draaien tot de schroef stopt. Draai de schroef vervolgens tegen de klok in tot het stopt of maak zes complete omwentelingen.
7. Met een speciale T-Sleutel uit de Gereedschapset (Onderdeel Nr. 180PQ-99) de olieplug en de Zitting voor de Olieplug verwijderen.

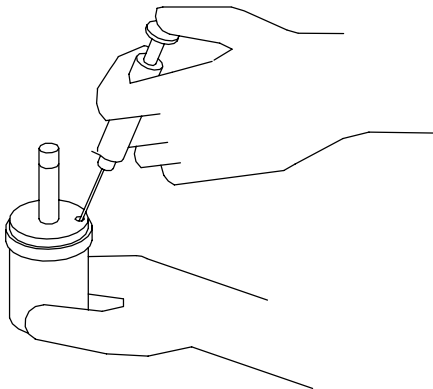
## AFSTELLEN

8. Met de opening voor de olieplug naar beneden, over een container, gericht de Drijfas ronddraaien om de olie uit het mechanisme te verwijderen.
9. Met een injectiespuit en vloeistof uit de Vloeistofvervangingskit (Onderdeel Nr. EQ106S-K400) het mechanisme met de zich in de Kit bevindende vloeistof vullen. Zie tekening. TPD1265.

### LET WEL

#### NIET DOOR EEN ANDERE VLOEISTOF VERVANGEN.

**Nalaten de meegeleverde vloeistof te gebruiken kan het gereedschap beschadigen, het onderhoud eraan vergroten en de prestatie ervan verminderen. In deze gereedschappen uitsluitend schone vloeistof gebruiken.**

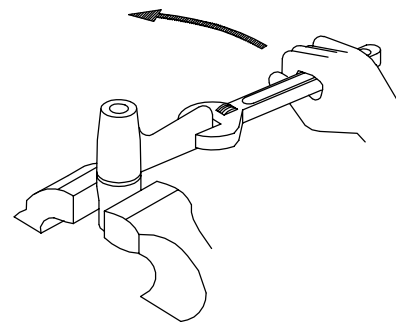


(Tekening TPD1265)

10. Dompel de vulopening onder in de rest van de vloeistof en draai met een sleutel de Drijfas rond om de eventueel in het systeem achtergebleven lucht eruit te drijven.
11. Draai de Olieplug met de Zitting voor de Olieplug in het mechanisme aan tot hij goed vast zit.

12. Met een 1.5 mm zeskante sleutel de Stelschroef voor het Koppel zover met de klok mee draaien tot hij stopt. Dit is het maximum koppelmoment.
13. Veeg de buitenkant van het mechanisme droog en schoon, en verwijder de Plug voor de Oliekamer. Met de injectiespuit ongeveer .25 cc vloeistof uit de typen 180PQ1-EU zuigen en .3 cc vloeistof uit de typen 280PQ1-EU.
14. Breng de Plug voor de Oliekamer weer aan en draai deze aan tot een koppel van 20 tot 25 in-lb (2.3 tot 2.8 Nm).
15. Breng het complete mechanisme, met de uitgang-kant eerst, aan in de Afdekking voor het Mechanisme, dat in de bankschroef is geklemd.
16. Breng het zeskante einde van de rotoras aan in de zeskante uitsparing aan de achterkant van de Drijfas en draai het geassembleerde Motorhuis op de Afdekking voor het Mechanisme. Dit is een **linkse schroefdraad**. Om het vast te maken het Huis tegen de klok in draaien. Zie tekening TPD1266.

#### TEGEN DE KLOK IN VASTDRAAIEN



(Tekening TPD1266)

## INGEBRUIKNEMING VAN HET GEREEDSCHAP

### DE SMERING



Ingersoll-Rand Nr. 50

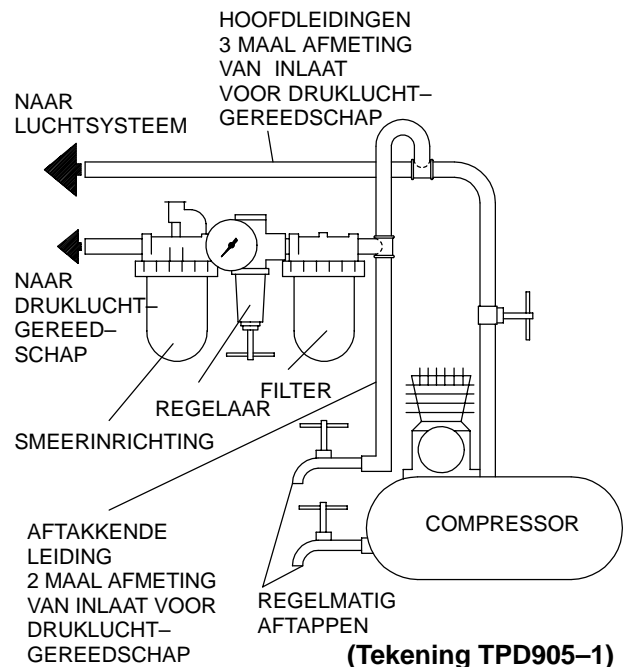


Ingersoll-Rand Nr. 67  
Ingersoll-Rand Vloeistof  
Onderdeel  
Nr. EQ106S-400-1

Men moet bij deze gereedschappen steeds een in-lijn aangesloten drukluchtsmeerinrichting gebruiken. Wij bevelen u de volgende Filter-Smeerinrichting-Regeleenheid aan:

**Voor Internationaal – Nr. C26-C3-A29**

Na elke 20 000 cycli, of zoals de praktijk u heeft geleerd, de Aandrijving voor de Aanzeteneid aftappen en, zoals in dit handboek gezegd, opvullen met de Vloeistof uit de Vervangingskit (Onderdeel Nr. EQ106S-K400). Voor de assemblage eerst de zeskante inbusaandrijving en de uitgangsas smeren.



(Tekening TPD905-1)

**SPECIFICATIES**

Type	Soort Hendel	Boorhouder/ Aandrijving	Onbelast toerental	Aanbevolen koppelbereik		■ Geluidsniveau dB (A)		◆ Trillings- niveau
				Zacht trekken ft-lb (Nm)	Harde slag ft-lb (Nm)	Deuk	Vermogen	m/s <sup>2</sup>
180PQ1-EU	pistool	1/4" inzetbit	10.500	6-11 (8-15)	14-22 (19-30)	78,8	---	0,9
280PQ1-EU	pistool	3/8" inzetbit	9.500	10-16 (14-22)	16-26 (22-35)	76,5	---	1,3
280P-EU	pistool	3/8" aandrijf- vierkant	9.500	12-18 (16-24)	18-28 (24-38)	76,5	---	1,3

- Getest volgens ANSI S5.1-1971 bij vrije snelheid
- ◆ Getest volgens ISO8662-1 onder belasting van wrijvingsrem tot 9 TPM

## SCHRIFTELIJKE VERKLARING VAN CONFORMITEIT

Wij Ingersoll-Rand, Co.  
(naam leverancier)

Swan Lane, Hindley Green, Wigan WN2 4EZ

(adres)

verklaren, onder onze uitsluitende aansprakelijkheid, dat het produkt:

Typen 180PQ1-EU, 280P-EU en 280PQ1-EU Dubbelbladige Aanzetsleutels

waarop deze verklaring betrekking heeft overeenkomt met de bepalingen van directieven:

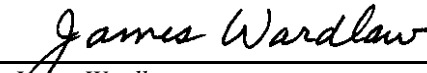
98/37/EG

overeenkomstig de volgende hoofdstandaards: EN292 ISO8662

Serienummers: (1994 → ) XUA XXXXX →



D. Vose  
Naam en handtekening van gemachtigde personen



James Wardlaw  
Name and signature of authorised persons

Juni, 2000

Datum

Juni, 2000

Date

**LET WEL**

**DEZE INSTRUCTIES GOED BEWAREN. NIET Vernietigen.**

Wanneer de levensduur van het gereedschap verstreken is, wordt u aangeraden het gereedschap te demonteren en ontvetten, en de delen gescheiden naar materialen op te bergen zodat zij gerecycled kunnen worden.

**Service Centers  
Centres d'entretien  
Niederlassungen  
Centri di Assistenza  
Centros de Servicio  
Service Centra**

Ingersoll-Rand Company  
510 Hester Drive  
White House  
TN 37188  
USA  
Tel: (615) 672 0321  
Fax: (615) 672 0801

Ingersoll-Rand  
Sales Company Limited  
Chorley New Road  
Horwich Bolton  
Lancashire BL6 6JN  
England  
UK  
Tel: (44) 1204 690690  
Fax: (44) 1204 690388

Ingersoll-Rand  
Equipements de Production  
111 avenue Roger Salengro  
BP 59  
F – 59450 Sin Le Noble  
France  
Tél: (33) 27 93 0808  
Fax: (33) 27 93 0800

Ingersoll-Rand GmbH  
Gewerbeallee 17  
45478 Mülheim/Ruhr  
Deutschland  
Tel: (49) 208 99940  
Fax: (49) 208 9994445

Ingersoll-Rand Italiana SpA  
Casella Postale 1232  
20100 Milano  
Italia  
Tel: (39) 2 950561  
Fax: (39) 2 95360159

Ingersoll-Rand Ibérica  
Camino de Rejas 1, 2-18  
28820 Coslada (Madrid)  
España  
Tel: (34) 1 6695850  
Fax: (34) 1 6696054

Ingersoll-Rand Nederland  
Produktieweg 10  
2382 PB Zoeterwoude  
Nederland  
Tel: (31) 71 452200  
Fax: (31) 71 5218671

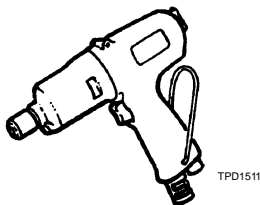
Ingersoll-Rand Company SA  
PO Box 3720  
Alrode 1451  
South Africa  
Tel: (27) 11 864 3930  
Fax: (27) 11 864 3954

Ingersoll-Rand  
Scandinavian Operations  
Kastruplundgade 22, I  
DK – 2770 Kastrup  
Danmark  
Tlf: (45) 32 526092  
Fax: (45) 32 529092

Ingersoll-Rand SA  
The Alpha Building  
Route des Arsenaux 9  
CH –1700 Fribourg  
Schweiz/Suisse  
Tel: (41) 37 205111  
Fax: (41) 37 222932

Ingersoll-Rand Company  
Kuznetsky Most 21/5  
Entrance 3  
103698 Moscow  
Russia  
CIS  
Tel: (7) 501 882 0440  
Fax: (7) 501 882 0441

Ingersoll-Rand Company  
16 Pietro  
Ul Stawki 2  
00193 Warsaw  
Poland  
Tel: (48) 2 635 7245  
Fax: (48) 2 635 7332



03539285

Formular P7058-EU2

8. Udgave

Juni, 2000



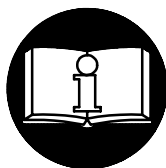
## VEJLEDNING TIL HYDRAULISK DÆMPEDE DOBBELTAMMELS-SPÆNDENØGLER, MODEL 180PQ1-EU, 280P-EU OG 280PQ1-EU

### BEMÆRK

Hydraulisk dæmpede spændenøgler model 180PQ1-EU, 280P-EU og 280PQ1-EU er designet til brug ved montagearbejde, der kræver ensartet moment. De er ideelle til montage af diverse hårde hvidevarer og lignende, samt hvor der kræves lavt støjniveau.

Ingersoll-Rand påtager sig intet ansvar for eventuelle ændringer af værktøjer udført af brugeren i forbindelse med anvendelsesområder, som Ingersoll-Rand ikke på forhånd er blevet konsulteret om.

### ⚠ ADVARSEL!



**INDEHOLDER VIGTIG SIKKERHEDSINFORMATION.  
DENNE VEJLEDNING SKAL LÆSES FØR BETJENING AF VÆRKTØJET.  
DET ER ARBEJDSGIVERENS ANSVAR AT SØRGE FOR, AT INDHOLDET AF  
DENNE VEJLEDNING BRINGES TIL OPERATØRENS KUNDSKAB.**

**MANGLENDE IAGTTAGELSE AF DISSE ADVARSLER KAN RESULTERE I PERSONSKADE.  
IBRUGTAGNING AF VÆRKTØJET**

- Dette værktøj skal altid betjenes, kontrolleres og vedligeholdes i overensstemmelse med de gældende lokale og nationale regler for manuelle trykluftværktøjer.
- Af sikkerhedshensyn og for at opnå den bedst mulige ydelse og levetid for værktøjskomponenterne, skal værktøjet bruges ved et maksimalt indgangslufttryk på 6,2 bar og med en lufttilførselsslange, der har en indvendig diameter på 10 mm.
- Der skal altid lukkes for lufttilførslen, og lufttilførselsslangen skal afmonteres før installation, afmontering eller justering af tilbehør til dette værktøj, eller før der udføres vedligeholdelsesarbejde på værktøjet.
- Der må ikke bruges beskadigede, flossede eller nedslidte luftslanger og tilbehør.
- Det skal sikres, at alle slanger og alt tilbehør er af den korrekte størrelse og er sikkert monteret. Der henvises til tegning TPD905-1, som viser en typisk rørføring.
- Der skal altid bruges ren, tør luft ved et maksimalt lufttryk på 6,2 bar. Støv, korroderende dampe og/eller for høj fugtighed kan ødelægge motoren i et trykluftværktøj.
- Værktøjer må ikke smøres med brændbare eller flygtige væsker så som petroleum, dieselolie eller flybrændstof.
- Mærkater må ikke fjernes. Eventuelt beskadigede mærkater skal udskiftes.

### ANVENDELSE AF VÆRKTØJET

- Der skal altid bruges beskyttelsesbriller under betjening eller vedligeholdelse af værktøjet.

- Der skal altid bruges høreværn under betjening af dette værktøj.
- Hænder, løstsiddende tøj og langt hår skal holdes borte fra den roterende ende af værktøjet.
- Under opstart og betjening af trykluftværktøjer, skal man forsøge at forudse og være særdels opmærksom over for pludselige bevægelsesændringer.
- Der skal hele tiden holdes en kropsstilling med god balance og godt fodgreb. Som operatør skal man undgå at strække sig for langt under brug af dette værktøj. Der kan forekomme voldsomme reaktionsmomenter ved eller under det anbefalede lufttryk.
- Værktøjets aksel kan fortsætte med at rotere et kort stykke tid, efter man har sluppet håndtaget.
- Trykluftværktøjer kan vibrere under brug. Vibration, hyppigt gentagne bevægelser og ubekvemme stillinger kan være skadelige for operatørens hænder og arme. Brug af værktøjet bør ophøre, hvis man føler nogen form for gener, en snurrende fornemmelse i kroppen eller smerter. Der skal søges lægehjælp, før brug af værktøjet genoptages.
- Der må kun bruges tilbehør, som anbefales af Ingersoll-Rand.
- Der må kun bruges krafttoppe og tilbehør. Der må ikke bruges (krom) toppe eller tilbehør til manuel betjening.
- Dette værktøj er ikke designet til brug i eksplosive arbejdsmiljøer.
- Dette værktøj er ikke isoleret mod elektriske stød.

### BEMÆRK

Brug af reservedele, som ikke er originale Ingersoll-Rand produkter, kan resultere i sikkerhedsrisici, forringet værktøjsydelse samt ekstra vedligeholdelse, og kan gøre alle garantier ugyldige.

Reparationsarbejde må kun udføres af autoriseret og korrekt uddannet personale. Kontakt venligst det nærmeste autoriserede Ingersoll-Rand servicecenter.

Al korrespondance bedes stilet til Ingersoll-Rands nærmeste kontor eller distributør.

© Ingersoll-Rand Company 2000

Trykt i U.S.A.



**To Buy Ingersoll Rand Products Online visit [AirToolPro.com](http://AirToolPro.com)**

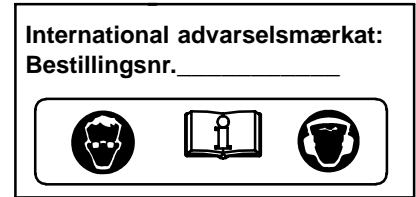
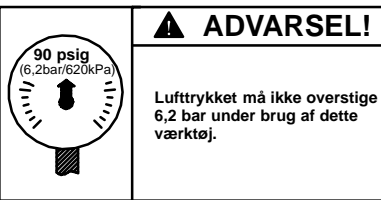
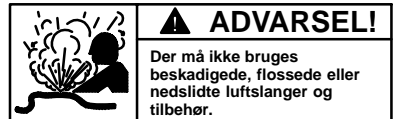
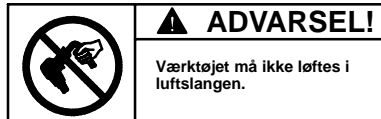
Brought to you by Zampini Industrial Group - Factory Authorized Distribution Since 1987 - 1-800-353-4676



# ADVARSELSMÆRKATER

## ⚠ ADVARSEL!

MANGLENDE IAGTTAGELSE AF DISSE ADVARSLER KAN RESULTERE I PERSONSKADE.



## JUSTERINGER

### MOMENTJUSTERING

Momentet på disse dobbeltlamels-spændenøgler indstilles som beskrevet herunder:

1. Proppen i justeringshullet afmonteres.
2. Herefter drejes drivakslen, indtil momentjusteringsskruen kan ses i åbningen.
3. Justeringsskruen drejes med uret ved hjælp af en 1,5 mm unbraconøgle for at forøge arbejdsmomentet, og mod uret for at formindske arbejdsmomentet. Proppen i oliekommeret må ikke drejes.

### BEMÆRK

Alle endelige justeringer foretages under arbejdet.

4. Proppen i justeringshullet sættes på plads igen.

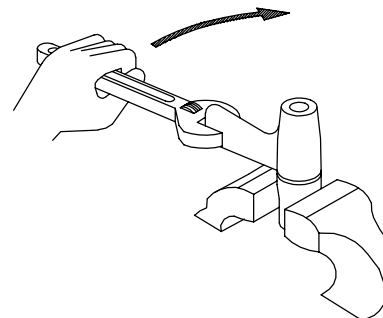
### UDSKIFTNING AF VÆSKEN I IMPULSMEKANISMEN

Væsken i impulsmechanismen udskiftes som beskrevet herunder:

1. På model 180PQ1-EU og 280PQ1-EU bruges der en spids genstand til at skubbe fjedersædet tilbage mod holdemuffefjederen. Mens fjederen er trykket sammen, bruges der en anden spids genstand eller lille skruetrækker til at fjerne holderingen. Fjedersædet, fjederen og bitholdermuffen løftes fri af drivakslen, og bitholderkuglen fjernes.
2. Manchetten på gummihuset fjernes.

3. De flade sider af impulsmechanismens yderkappe holdes forsigtigt fast i læder- eller kobberbeklædte skruestikkæber, så drivakslens udgangsende peger nedad.
4. Det samlede motorhus løsnes fra impulsmechanismens yderkappe ved hjælp af en justerbar skrueøgle. Gevindet er **venstreskåret**, så motorhuset skrues af ved at dreje det **med** uret. Se tegning TPD1264.

MED URET FOR AT LØSNE



(Tegning TPD1264)

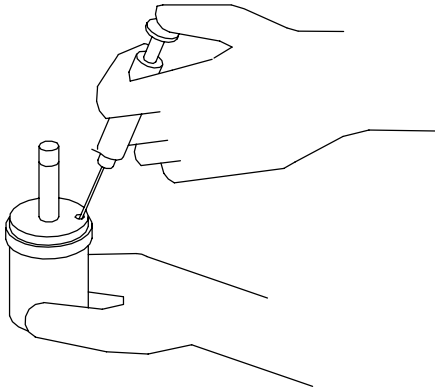
5. Den samlede motorenhed løftes fri af impulsmechanismens yderkappe, og mekanismen trækkes ud af yderkappen.
6. Ved hjælp af en 1,5 mm sekskantnøgle drejes momentjusteringsskruen herefter med uret så langt som muligt. Skruen drejes mod uret, indtil den stopper eller er blevet drejet 6 hele omgange.
7. Olieproppen og pakningen dertil fjernes ved hjælp af den særlige T-nøgle i værktøjssættet (bestillingsnr. 180PQ-99).

## JUSTERINGER

8. Herefter drejes drivakslen, mens åbningen til olieproppen peger ned i en væskebeholder, så al væsken løber ud af impulsmechanismen.
9. Impulsmechanismen fyldes ved hjælp af sprøjten med den i væskeudskiftningssættet (bestillingsnr. EQ106S-K400) leverede væske. Se tegning TPD1265.

### BEMÆRK

**INGEN ANDEN VÆSKETYPE MÅ BRUGES. Brug af anden end den til formålet leverede væske kan beskadige værktøjet, nødvendiggøre ekstra vedligeholdelse og forringe værktøjets ydelse. Der må kun bruges ren væske i disse værktøjer.**

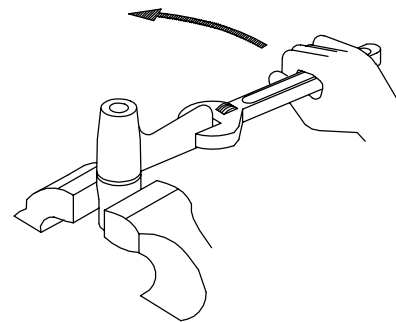


(Tegning TPD1265)

10. Påfyldningsåbningen nedsænkes i den resterende væske, og drivakslen roteres ved hjælp af en skruenøgle, så eventuelt tilbageværende luft i systemet lukkes ud.
11. Olieproppen med påmonteret pakning skrues i impulsmechanismen, til den sidder godt fast.

12. Ved hjælp af en 1,5 mm sekskantnøgle drejes momentjusteringsskruen herefter med uret så langt som muligt. I denne indstilling arbejder værktøjet ved sit maksimale moment.
13. Ydersiden af impulsmechanismen tørres af, og proppen i oliekommeret fjernes. Ved hjælp af sprøjten trækkes der 0,25 kubikcentimeter væske ud af model 180PQ1-EU, og 0,30 kubikcentimeter ud af model 280P-EU og 280PQ1-EU.
14. Proppen sættes på plads i oliekommeret igen og strammes til et moment på mellem 2,3 og 2,8 Nm.
15. Den samlede impulsmechanisme sættes med udgangsenden fremad ind i mekanismens yderkappe, mens denne holdes fast i skruestikken.
16. Den sekskantede ende af rotorakslen sættes i det sekskantede hul i bagenden af drivakslen, og motorhusenheden skrues på impulsmechanismens yderkappe. Gevindet er **venstreskåret**. Huset drejes **mod uret** for at stramme det. Se tegning TPD1266.

MOD URET FOR AT STRAMME



(Tegning TPD1266)

## IBRUGTAGNING AF VÆRKTØJET

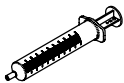
### SMØRING



Ingersoll-Rand nr. 50



Ingersoll-Rand nr. 67

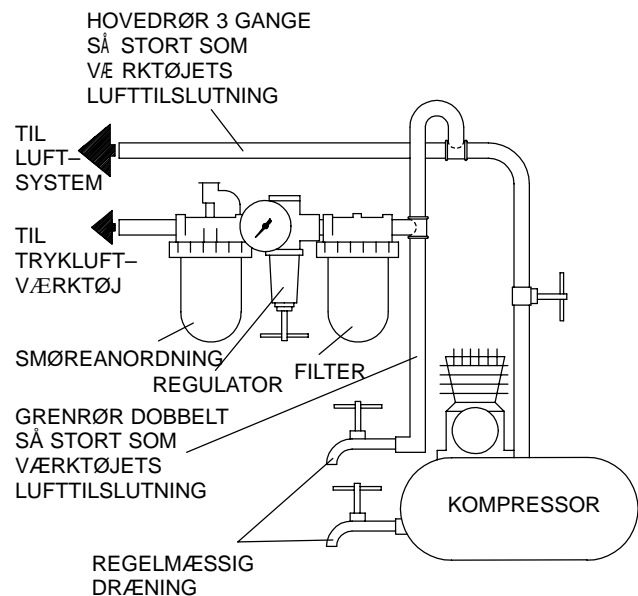


Ingersoll-Rand væske,  
bestillingsnr.  
EQ106S-400-1

Der skal altid bruges luftledningssmøring til disse værktøjer. Vi anbefaler følgende filter-, smøreanordnings- og reguleringsenhed:

**Internationalt – nr. C26-C3-A29**

For hver 20.000 cyklusser, eller som erfaringerne tilsiger det, skal impulsmechanismens drivenhed drænes og genopfyldes med væske fra væskeudskiftningssættet (bestillingsnr. EQ106S-K400) som beskrevet i denne vejledning. Hexagonaldrevet og udgangsakslen smøres, før værktøjet samles.



(Tegning TPD905-1)

## SPECIFIKATIONER

Model	Håndtagstype	Spændepatron/firkant	Fri hastighed	Anbefalet momentområde		■ Lydniveau dB (A)		◆ Vibrationsniveau
				o/min.	Sejtrækkende ft-lb (Nm)	Hårdtilspænding ft-lb (Nm)	Tryk	Effekt
180PQ1-EU	pistolgreb	1/4"-indsatsbit	10.500	6-11 (8-15)	14-22 (19-30)	78,8	---	0,9
280PQ1-EU	pistolgreb	3/8"-indsatsbit	9.500	10-16 (14-22)	16-26 (22-35)	76,5	---	1,3
280P-EU	pistolgreb	3/8"-firkant	9.500	12-18 (16-24)	18-28 (24-38)	76,5	---	1,3

- Afprøvet i overensstemmelse med ANSI S5.1-1971 ved fri hastighed
- ◆ Afprøvet i overensstemmelse med ISO8662-1, belastet med friktionsbremse til 9 o/min

## FABRIKATIONSERKLÆRING

Vi Ingersoll-Rand, Co.  
(leverandørens navn)

Swan Lane, Hindley Green, Wigan WN2 4EZ  
(adresse)

erklærer som eneansvarlig, at nedenstående produkt,  
**Hydraulisk dæmpede dobbelt-lamelsspændenøgler, model  
180PQ1-EU, 280P-EU og 280PQ1-EU**

som denne erklæring vedrører, overholder bestemmelserne i følgende direktiver

98/37/EF

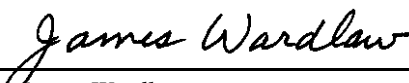
ved at være i overensstemmelse med følgende hovedstandard(er):

EN292 ISO 8662

Serienr. (1994 →) XUA XXXXX →

  
D. Vose  
Ansvarliges navn og underskrift

Juni, 2000  
Dato

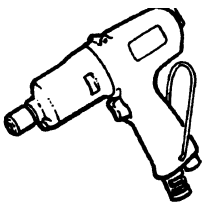
  
James Wardlaw  
Ansvarliges navn og underskrift

Juni, 2000  
Dato

### BEMÆRK

**DENNE VEJLEDNING BØR GEMMES. MÅ IKKE DESTRUERES.**

Efter værktøjets levetid anbefales det at demontere og affedte værktøjet, og opdele de adskilte komponenter ud fra materialetypen, så de kan genbruges.



TPD1511

03539285

Blankett P7058-EU2

Utgåva 8

Juni, 2000



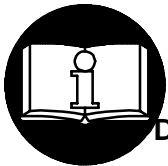
## ANVISNINGAR FÖR DUBBELBLADIGE IMPULSNYCKLAR, MODELLER 180PQ1-EU, 280P-EU OCH 280PQ1-EU

### ⚠ VARNING

Impulsnycklar, modeller 180PQ1-EU, 280P-EU och 280PQ1-EU, är tillverkade för att användas vid monteringsarbeten där ett konsekvent vridmoment behövs. De är idealiska för montering av hushållsapparater och då en låg ljudnivå krävs.

Ingersoll-Rand är inte ansvarigt för verktyg som har modifierats av kunden för att anpassas till andra användningar, om inte kunden har konsulterat Ingersoll-Rand.

### ⚠ VARNING



### VIKTIG SÄKERHETSINFORMATION MEDFÖLJER. LÄS DENNA HANDBOK INNAN VERKTYGET ANVÄNDS.

DET ÅLIGGER ARBETSGIVAREN ATT SE TILL ATT DE ANSTÄLLDA SOM SKALL ANVÄNDA VERKTYGEN ÄR FÖRTROGNA MED HANDBOKENS INNEHÅLL. UNDERLÅTELSE ATT IAKTTAGA VARNINGARNA I DETTA INSTRUKTIONSHÄFTE KAN MEDFÖRA PERSONSKADOR.

#### INNAN VERKTYGET ANVÄNDS

- Användning, inspektion och underhåll av verktyget skall alltid ske i enlighet med på användningsplatsen rådande myndigheters gällande regler för handhållna pneumatiska verktyg.
- För säkerhet, bästa effektivitet och maximal varaktighet bör detta verktyg användas med ett maximalt lufttryck på 6,2 bar/620 kPa (90 pund/tum<sup>2</sup>) vid intaget och med en matarslang med en innerdiameter på 10 mm (3/8 tum).
- Stäng alltid av lufttillförseln och koppla bort matarslangen innan du monterar, avlägsnar eller justerar några tillbehör till detta verktyg och innan du utför service på verktyget.
- Använd aldrig skadade, slitna eller trasiga luftslangar och kopplingar.
- Se till att alla slangar och kopplingar är av rätt storlek och ordentligt fastsatta. Se bild TPD905-1 för en typisk installation.
- Använd alltid ren, torr luft och ett maximalt lufttryck på 6,2 bar (90 pund/tum<sup>2</sup>). Damm, frätande ångor och/eller för mycket fuktighet kan förstöra motorn på tryckluftswerktyg.
- Smörj aldrig verktygen med lättantändliga eller flyktiga vätskor, som t.ex. fotogen, diesel- eller flygbränsle.
- Avlägsna ej etiketterna. Byt ut skadade etiketter.

#### VERKTYGETS ANVÄNDNING

- Använd alltid skyddsglasögon när du använder eller

utför service på detta verktyg.

- Använd alltid hörselskydd när du använder detta verktyg.
- Håll händer, lösa kläder och långt hår på avstånd från den roterande verktygsdelen.
- Förutse och var uppmärksam på plötsliga rörelseförändringar vid start och drift av alla motordrivna verktyg.
- Stå stadigt, med god balans. Sträck dig inte för långt över verktyget när du arbetar. Höga reaktionsvridmoment kan inträffa vid det rekommenderade lufttrycket.
- Verktygsskafet kan fortsätta att rotera en kort stund efter det att pådraget släpps.
- Tryckluftsdrevna verktyg kan vibrera under användningen. Vibrationer, monotona rörelser eller en obehövlig ställning kan vara skadligt för händer och armar. Upphör att använda ett verktyg om det börjar sticka eller värka i händer och armar. Sök läkare innan du åter använder verktyget.
- Använd sådana tillbehör som rekommenderats av Ingersoll-Rand.
- Använd endast hylsor och tillbehör avsedda för impulsnycklar. Använd inte hylsor eller tillbehör som är kromade.
- Detta verktyg är ej avsett att användas i explosiv atmosfär.
- Detta verktyg är ej isolerat mot elektrisk chock.

### OBS!

Om andra reservdelar än de från Ingersoll-Rand används, kan detta medföra en säkerhetsrisk, minskad verktygsprestanda och ett ökat servicebehov. Det kan dessutom få till följd att alla garantier blir ogiltiga.

Reparationer får endast utföras av auktoriserad, utbildad personal. Rådfråga närmaste auktoriserade Ingersoll-Rand servicecenter.

Alla förfrågningar bör ske till närmaste Ingersoll-Rand kontor eller distributör.

© Ingersoll-Rand Company 2000

Tryckt i U.S.A.



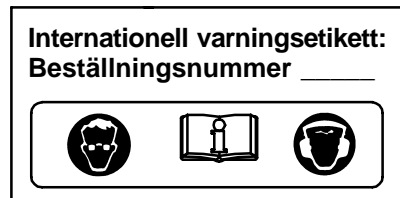
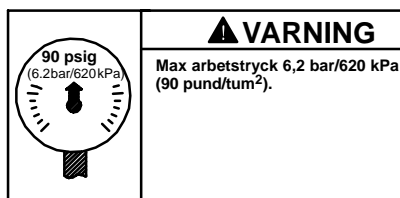
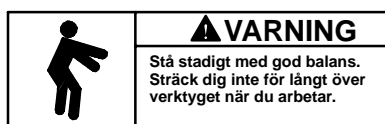
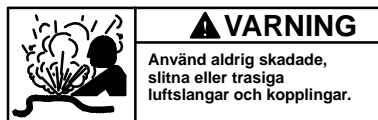
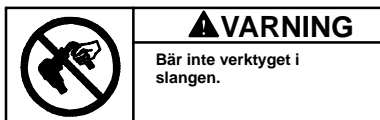
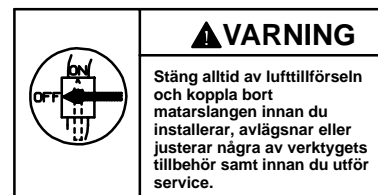
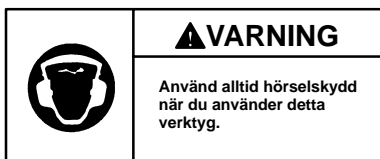
To Buy Ingersoll Rand Products Online visit [AirToolPro.com](http://AirToolPro.com)

Brought to you by Zampini Industrial Group - Factory Authorized Distribution Since 1987 - 1-800-353-4676

# IDENTIFIERING AV VARNINGSETIKETTER

## ⚠ VARNING

UNDERLÅTELSE ATT IAKTTAGA FÖLJANDE VARNINGAR KAN MEDFÖRA PERSONSKADA.



## JUSTERINGAR

### JUSTERING AV VRIDMOMENTET

Följ nedanstående anvisningar för att justera vridmomentet på dessa dubbelbladiga impulsnycklar:

1. Avlägsna proppen från justeringshålet.
2. Vrid på drivaxeln tills momentjusteringsskruven syns i öppningen.
3. Använd en 1,5 mm sexkantnyckel och vrid justeringsskruven medsols för att öka vridmomentet och motsols för att minska vridmomentet. Vrid ej på oljepropen.

### OBS!

Alla slutliga justeringar bör göras på arbetet.

4. Sätt tillbaka proppen i justeringshålet.

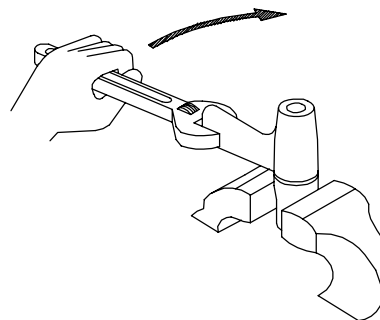
### UTBYTE AV VÄTSKAN I MEKANISMEN

Följ nedanstående anvisningar för att byta ut vätskan i impulsmekanismen:

1. **Beträffande modell 180PQ1-EU eller 280PQ1-EU**, skall en spetsig sond användas för att skjuta fjädersätet mot den fasthållarhylsans fjäder. Använd ytterligare en spetsig sond eller en skruvmejsel med tunt blad, då fjädern är hoptryckt, för att avlägsna stoppringen. Lyft fjädersätet, fjäder- och skärhållarhylsan från drivaxeln och avlägsna skärhållarkulan.
2. Avlägsna gummihöljets skyddshylsa.

3. Använd kopparklädda skruvstädsklor och grip försiktigt mekanismskyddets platta sidor, med drivaxeln uteffektsände nedåt.
4. Använd en skiftnyckel och skruva loss motorhöljet från mekanismens skydd. **Gångorna är vänstergående**; vrid motorhöljet **medsols** för att lossa det. Se Bild. TPD 1264.

### MEDSOLS FÖR ATT LOSSA



(Bild. TPD1264)

5. Lyft bort den monterade motorn från mekanismskyddet och drag ut mekanismmontaget från skyddet.
6. Använd en 1,5 mm sexkantnyckel och vrid på momentjusteringsskruven medsols tills den stannar. Vrid skruven motsols tills den stannar eller tills den har vridits runt sex hela varv.
7. Avlägsna oljepropen och oljeproppförseglingen, med hjälp av den särskilda stånghylsnyckel (best. Nr. 180PQ-99) som finns med i verktygsuppsättningen.

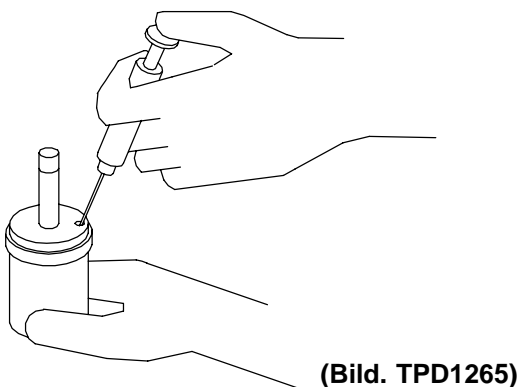
## JUSTERINGAR

- Håll oljeproppens öppning nedåt över en behållare och vrid på drivaxeln för att tömma ut vätskan från mekanismen.
- Använd vätskan och sprutan som medföljde vätskeutbytesutrustningen (best.nr. EQ106S-K400) och fyll mekanismen med vätska från utrustningen. Se Bild. TPD1265.

### OBS!

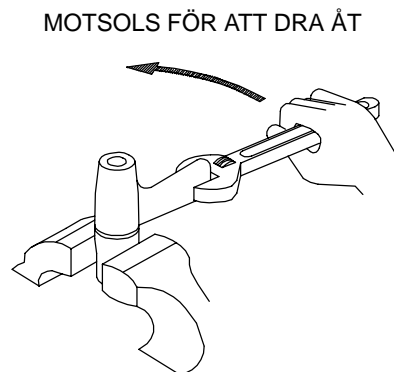
#### ANVÄND INGEN ANNAN VÄTSKA.

Om annan vätska används kan verktyget skadas, behovet av underhåll av verktyget öka och verktygets effektivitet kan minska. Använd endast ren vätska i dessa verktyg.



- Genomdränk öppningen i rosten av vätskan och vrid på drivaxeln med en skruvnyckel för att tömma resterande luft från systemet.
- Träd på oljeproppen med oljeproppförsegling i mekanismen tills den sitter ordentligt fast.

- Vrid momentjusteringsskruven medsols tills den stannar med en 1,5 mm sexkantnyckel. Detta utgör maximalt vridmoment.
- Torka av mekanismens utsida tills den är torr och ren och avlägsna oljekammarproppen. Använd sprutan för att dra upp 0,25 cm<sup>3</sup> vätska från 180PQ1-EU och 0,3 cm<sup>3</sup> från modeller 280P-EU och 280PQ1-EU.
- Installera oljekammarproppen och drag till ett vridmoment mellan 2,3 och 2,8 Nm (20 och 25 tum-pund).
- För in mekanismmontaget, med uteffektsdelen först, i mekanismens skydd, vilket sitter fastklämt i skruvstället.
- För in rotorskaftets sexkantände i det bakre drivaxelns sexkantfördjupning och träd det monterade motorhöljet på mekanismenskyddet. **Gångorna är vänstergående.** Roter höljet **medsols** för att dra åt det. Se Bild. TPD1266.



## INNAN VERKTYGET ANVÄNDS

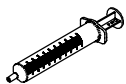
### SMÖRJNING



Ingersoll-Rand nr. 50



Ingersoll-Rand nr. 67

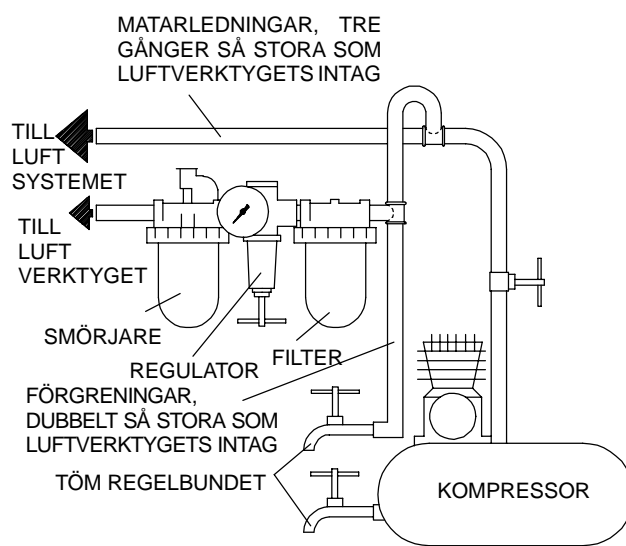


Ingersoll-Rand Vatska Beställingsnr  
EQ106S-400-1

Använd alltid en tryckluftsmörjare med dessa pumpar. Vi rekommenderar följande bärbara tryckluftsmörjare:

**Internationellt – nr. C26-C3-A29**

Efter varje 20,000 cykler, eller i enlighet med vad erfarenheten säger, skall impulsenhetens drevaggregat tömmas och fyllas på nytt, enligt anvisningarna i denna handbok, med hjälp av vätskeutbytesutrustningen (Best. Nr. EQ106S-K400). Smörj sexkantdrevet och uteffektskäftet före montering.



(Bild. TPD905-1)

## SPECIFICATIONS

Modell	Typ av Handtag	Fastspänning/ Drev	Fri hastighet	Rekommenderat vridmoment		■Ljudstyrkenivå dB(A)		◆ Vibra- tionsnivå m/s <sup>2</sup>
				Vekt förband Nm (fot-pund)	Starkt förband Nm (fot-pund)	Tryck	Kraft	
		tum	varv/min					
180PQ1-EU	pistol	1/4 tum infört borr	10 500	8-15 (6-11)	19-30 (14-22)	78,8	---	0,9
280PQ1-EU	pistol	3/8 tum infört borr	9 500	14-22 (10-16)	22-35 (16-26)	76,5	---	1,3
280P-EU	pistol	3/8 tum fyr- kantsdrev	9 500	16-24 (12-18)	24-38 (18-28)	76,5	---	1,3

- Testad i enlighet med ANSI S5.1-1971 vid fri hastighet.
- ◆ Testad till ISO8662-1 laddad med friktionsbroms till 9 varv/min.



## FÖRSÄKRAN OM ÖVERENSSTÄMMELSE

Vi \_\_\_\_\_ *Ingersoll-Rand, Co.* \_\_\_\_\_

(leverantörens namn)

\_\_\_\_\_ *Swan Lane, Hindley Green, Wigan WN2 4EZ* \_\_\_\_\_

(adress)

intyggar härmed, i enlighet med vårt fullständiga ansvar, att produkten,

*Dubbelbladiga impulsnycklar, modeller 180PQ1-EU, 280P-EU och 280PQ1-EU*

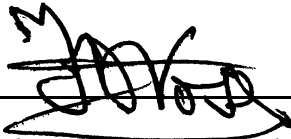
som detta intyg avser, uppfyller kraven i

\_\_\_\_\_ *98/37/EG* \_\_\_\_\_

Direktiven.

Genom att använda följande principstandard: \_\_\_\_\_ *EN292 ISO8662* \_\_\_\_\_

Serienummer, mellan: \_\_\_\_\_ *(1994 →) XUA XXXXX →* \_\_\_\_\_

\_\_\_\_\_ 

*D. Vose*

Auktoriserade personers namn och underskrift

\_\_\_\_\_ *James Wardlaw* \_\_\_\_\_

*James Wardlaw*

Auktoriserade personers namn och underskrift

\_\_\_\_\_ *Juni, 2000* \_\_\_\_\_

Datum

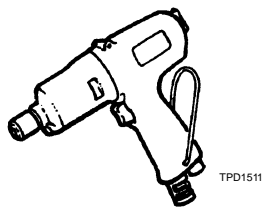
\_\_\_\_\_ *Juni, 2000* \_\_\_\_\_

Datum

**OBS!**

**SPARA ANVISNINGARNA. FÅR EJ FÖRSTÖRAS.**

Då verktyget är utslitet, rekommenderar vi att det tas isär och avfettas,  
samt att de olika delarna sorteras för återvinning.



03539285

Formular P7058-EU2

8. utgave

Juni, 2000

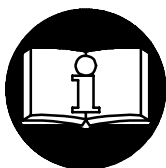


## INSTRUKSJONER FOR DOBBELTSKOVLEDE IMPULSNØKLER, MODELL 180PQ1-EU, 280P-EU OG 280PQ1-EU

### MERK

Dobbeltskovlede impulsnøkler, modell 180PQ1-EU, 280P-EU OG 280PQ1-EU er konstruert for monteringsarbeider hvor nøyaktig og konsistent dreiemomentrepetering er påkrevd. De er spesielt egnet for monteringsarbeider innen hvitvareindustrien og for anvendelser hvor lavt støynivå er påkrevd.

Ingersoll-Rand er ikke ansvarlig for verktøymodifikasjoner som utføres av kunden uten at Ingersoll-Rand er rådspurt.



### ⚠ ADVARSEL

**INNEHOLDER VIKTIG SIKKERHETSINFORMASJON.  
LES DENNE INSTRUKSJONSHÅNDBOKEN FØR VERKTØYET TAS I BRUK.  
DET ER ARBEIDSGIVERENS PLIKT Å GI INFORMASJONEN  
I DENNE INSTRUKSJONSBOKEN TIL BRUKEREN.**

**PERSONSKADER KAN OPPSTÅ HVIS IKKE FØLGENDE ADVARSLER BLIR FULGT.**

#### FØRSTEGANGSBRUK AV VERKTØY

- Bruk, inspiser og vedlikehold alltid dette verktøyet i følge eksisterende lokale og nasjonale forskrifter for håndholdt/håndbetjent trykkluftverktøy.
- For å oppnå best sikkerhet, topp ytelse og maksimal levetid på deler, bør dette verktøyet brukes ved maksimalt lufttrykk på 6,2 bar/620 kPa (90 psig), målt ved luftinntaket når en 10 mm (3/8 tomme) innvendig diameter trykkslange brukes.
- Steng alltid av lufttilførselen og koble fra lufttilførselslangen før installering, fjerning eller justering av tilbehør, eller før vedlikehold blir utført på dette verktøyet.
- Bruk ikke en skadet, sprukket eller slitt luftslange/kobling.
- Sørg for at alle slanger og koblinger er av riktig størrelse og er tette. Se tegning TPD905-1 for et typisk koblingsarrangement.
- Bruk alltid ren, tørr luft ved 90 psig maksimalt lufttrykk. Støv, etsende gasser og/eller for mye fuktighet kan ødelegge motoren på et trykkluftverktøy.
- Smør ikke verktøyene med brennbare eller ustabile væsker som parafin, diesel eller flybensin.
- Fjern ikke noen identifikasjonsmerker. Skift ut skadete merker.

#### BRUK AV VERKTØY

- Bruk alltid vernebriller under arbeid med eller vedlikehold av dette verktøyet.

- Bruk alltid hørselvern under arbeid med dette verktøyet.
- Hold hender, løse klær og langt hår unna rotasjonsdelen på verktøyet.
- Forutse og vær forberedt på plutselige bevegelsesforandringer ved oppstart og bruk av ethvert trykkluftverktøy.
- Hold kroppen i en balansert og fast stilling. Len deg ikke for langt forover under bruken av dette verktøyet. Høye reaksjonsmomenter kan forekomme ved lavere lufttrykk enn det som er anbefalt.
- Akselen på verktøyet kan fortsette å rotere litt etter at av/på-håndtaket er sluppet.
- Trykkluftverktøy kan vibrere under bruk. Vibrasjon, gjentatte bevegelser eller ubekvemme stillinger kan være skadelig for hender og armer. Stans bruken av ethvert verktøy ved ubehag, stikkende følelser eller hvis du får smerter. Søk råd fra lege før videre arbeid gjenopptas.
- Bruk tilbehør som er anbefalt av Ingersoll-Rand.
- Benytt kun kraftpiper og tilbehør. Bruk ikke forkrommete piper og tilbehør beregnet for håndbruk.
- Dette verktøyet er ikke beregnet til bruk på steder der det er fare for eksplosjon.
- Dette verktøyet er ikke isolert mot elektriske støt.

### MERK

Bruk av andre deler enn originale Ingersoll-Rand-reservedeler kan føre til sikkerhetsrisiko, redusert verktøy-ytelse og økt vedlikehold, og kan føre til at garantien blir ugyldig.

Reparasjoner bør bare utføres av godkjent personell. Spør hos ditt nærmeste godkjente Ingersoll-Rand-verksted.

Henvendelser skal rettes til nærmeste  
Ingersoll-Rand-avdeling eller -forhandler.

© Ingersoll-Rand Company 2000

Trykt i USA



**To Buy Ingersoll Rand Products Online visit [AirToolPro.com](http://AirToolPro.com)**

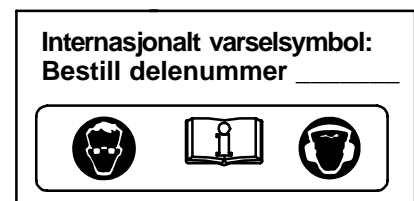
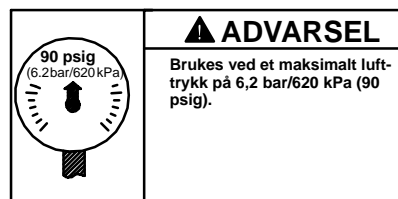
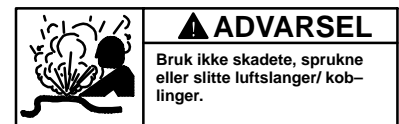
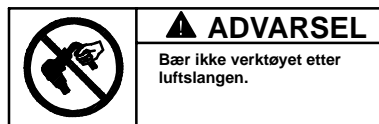
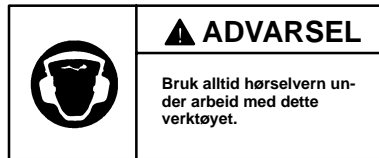
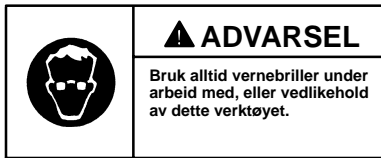
Brought to you by Zampini Industrial Group - Factory Authorized Distribution Since 1987 - 1-800-353-4676

## VARSELSYMBOLER



**ADVARSEL**

**ALVORLIGE PERSONSKADER KAN OPPSTÅ HVIS  
IKKE FØLGENDE ADVARSLER BLIR TATT TIL FØLGE.**



## JUSTERINGER

### DREIMOMENT JUSTERINGER

Følg disse instruksjoner for å justere dreimomentet på disse dobbellskovlede impulsøkklene:

1. Ta ut pluggen fra justeringshullet.
2. Roter drivakselen til justeringsskruen for dreimomentet blir synlig gjennom åpningen.
3. Bruk en 1,5 mm sekskantnøkkel til å rotere justeringsskruen, med urviseren, for å øke momentytelsen, og mot urviseren for å minske den. Roter ikke oljepluggen.

### MERK

**Gjør alle sluttjusteringene på arbeidsstedet.**

4. Sett pluggen tilbake i justeringshullet.

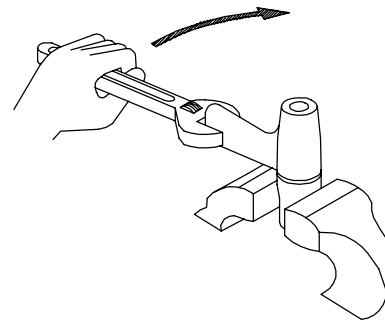
### UTSKIFTING AV SPESIALVÆSKE FOR MEKANISMEN

Følg disse instruksjoner for å skifte spesialvæske i impulsmekanismen:

1. **Modell 180PQ1-EU eller 280PQ1-EU:** Bruk en spiss sonde til å holde fjærsetet mot hylseholdefjæren. Mens fjæren er presset ned, bruk en annen sonde eller tynn skrutrekker til å fjerne låseringen. Løft fjærsetet, fjær og bitholderhylsen fra drivakselen og fjern bitholderkulen.
2. Fjern gummidekselet.
3. Sett kobberbakker i skrustikken og fest forsiktig mot flatene på mekanismedekselet og med utgangsenden på drivakselen pekende nedover.

4. Bruk en skiftenøkkel til å skru motorhusenheten fra mekanismedekselet. Dette er en **venstregjenget** sammenføyning; roter motorhuset **mot urviseren** for å ta det av. Se tegning TPD 1264.

MOT URVISEREN FOR Å LØSNE



(Tegning TPD1264)

5. Løft den monterte motorenheten bort fra dekselet på mekanismen og dra mekanismekonstruksjonen ut fra dekselet.
6. Bruk en 1,5 mm sekskantnøkkel. Roter momentjusteringsskruen **med urviseren** til den stopper. Roter skruen **mot urviseren** til den stopper eller går rundt seks hele omdreininger.
7. Bruk en spesial T-nøkkel som er inkludert i verktøyutstyret (delnr. 180PQ-99), fjern oljepluggen og oljepluggpakningen.

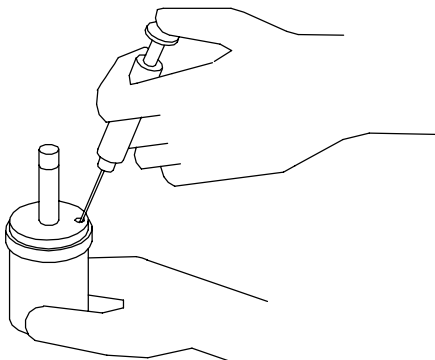
## JUSTERINGER

- Hold mekanismen med oljepluggåpningen over et kar. Roter drivakselen for å drive ut væsken fra mekanismen.
- Bruk sprøyten og væsken fra væskeskiftutstyret (delnr. EQ106S-K400), fyll mekanismen med væsken fra utstyret. Se tegning TPD1265.

### MERK

**ERSTATT IKKE MED ANNEN VÆSKE.**

**Bruk av annen væske kan ødelegge verktøyet, øke vedlikeholdet og senke ytelsen. Bruk bare ren væske i disse verktøyene.**

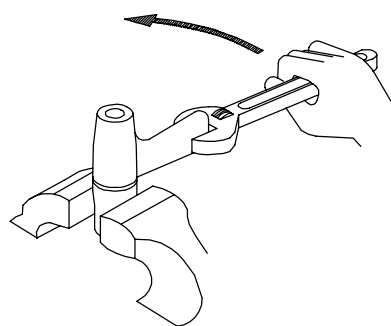


(Tegning TPD1265)

- Senk fyllåpningen i resten av væsken mens du bruker en skiftenøkkel til å rotere drivakselen for å fjerne luft fra systemet.
- Skru fast oljepluggen med oljepakningen i mekanismen, men ikke for stramt.

- Bruk en 1,5 mm sekskantnøkkel til å skru momentjusteringsskruen med urviseren til den stopper. Dette er stillingen for maksimalt dreiemoment.
- Tørk av utsiden på mekanismen så den er tørr og ren og fjern pluggen på oljebeholderen. Bruk en sprøyte til å trekke ut 0,25 cc med væske fra modell 180PQ1-EU og 0,3 cc med væske fra 280P-EU og modell 280PQ1-EU.
- Installer pluggen på oljebeholderen og trekk til med et moment mellom 2,3 og 2,8 Nm (20 – 25 in-lb).
- Installer mekanismen med utgangsenden først, inn i dekselet som sitter fast i skrustikken.
- Stikk sekskantenden av rotorskaftet inn i sekskantfordypningen bak på drivakselen og skru motorhusenheten på dekselet til mekanismen. Dette er **venstrejengen**. Rotér huset mot urviseren for å feste. Se tegning TPD1266.

SKRU MOT URSKIVEN FOR Å STRAMME



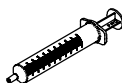
(Tegning TPD1266)

## FØRSTEGANGSBRUK AV VERKTØY

### SMØRING



Ingersoll-Rand nr. 50



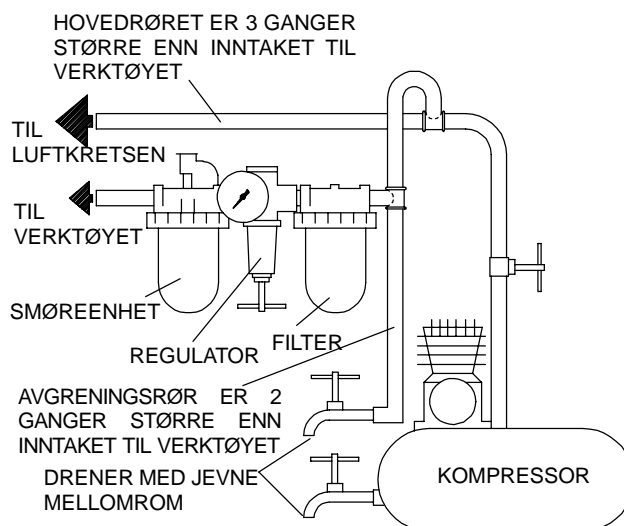
Ingersoll-Rand nr. 67

Ingersoll-Rand væske  
Delnr. EQ106S-400-1

Bruk alltid en smørepotte sammen med disse verktøyene. Vi anbefaler følgende filter-smøre-regulator:

Internasjonalt nr. C26-C3-A29

Etter 20 000 sykluser, eller som erfaring tilsier, drener og påfyll impulsenheten i følge denne instruksjonsboken ved å bruke væskeskiftutstyret (del nr. EQ106S-K400). Smør sekskantdrevet og drivakselen før montering.



(Tegning TPD905-1)

## SPESIFIKASJONER

Modell	Håndtak	Chuck/drev	Hastighet	Anbefalt momentområde		■ Støynivå dB (A)		◆ Vibra- sjonsnivå
				tomme	o/min	myk tiltrekking Nm (ft-lb)	hard tiltrekking Nm (ft-lb)	Trykk
180PQ1-EU	pistol	1/4 innstikkbit	10 500	8-15 (6-11)	19-30 (14-22)	78,8	---	0,9
280PQ1-EU	pistol	3/8 innstikkbit	9 500	14-22 (10-16)	22-35 (16-26)	76,5	---	1,3
280P-EU	pistol	3/8 firkant drivtapp	9 500	16-24 (12-18)	24-38 (18-28)	76,5	---	1,3

- Testet i følge ANSI S5.1-1971 ved fri hastighet
- ◆ Testet i følge ISO8662-1 belastning med friksjonsbremse til 9 o/min

## KONFORMITETSERKLÆRING

Vi Ingersoll-Rand, Co.  
(leverandørens navn)

Swan Lane, Hindley Green, Wigan WN2 4EZ  
(adresse)

erklærer som eneansvarlig at produktet,

Dobbeltskovlede impulsøkler, modell 180PQ1-EU, 280P-EU og 280PQ1-EU


som denne erklæringen gjelder for, oppfyller bestemmelsene i EU-direktivene

98/37/CE

ved å bruke følgende prinsipielle standarder: EN292 ISO8662

Serienr.: (1994 →) XUA XXXXX →

  
D. Vose  
Navn og underskrift til autoriserte personer

  
James Wardlaw  
Navn og underskrift til autoriserte personer

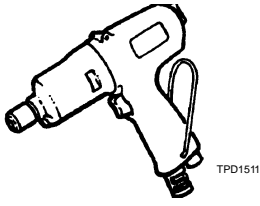
Juni, 2000  
Dato

Juni, 2000  
Dato

### MERK

**OPPBEVAR DISSE INSTRUKSJONENE. ØDELEGG DEM IKKE.**

Når verktøyet ikke lenger er brukbart, anbefales det at verktøyet blir demontert, rengjort for olje og sortert etter materialer i gjenvinningsøyemed.



03539285

Kaavake P7058-EU2

Versio 8

Kesäkuu, 2000

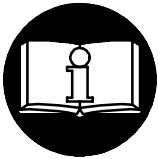
FIN

## OHJEITA 180PQ1-EU-, 280P-EU- JA 280PQ1-EU -SARJAN KAKSILAMELLISIIN IMPULSSIVÄÄNTIMIIN

### HUOMAA

180PQ1-EU-, 280P-EU- ja 280PQ1-EU -sarjan impulssivääntimet on tarkoitettu käytettäväksi sellaisissa kokoonpanotöissä, jotka vaativat mahdollisimman tarkkaa vääntömomentin toistuvuutta. Ne ovat erityisen soveliaita kodinkoneiden kokoonpanotöihin ja sovelluksiin, joissa vaaditaan mahdollisimman alhaista melutasoa.

Ingersoll-Rand ei ole vastuussa työkalujen mahdollisista modifikaatioista muihin sovelluksiin, joista Ingersoll-Randille ei ole tiedoitettu.



### VAROITUS

OHJEISSA ON MUKANA TÄRKEITÄ TURVAOHJEITA.  
LUE TÄMÄ OHJEKIRJA ENNENKUIN ALAT KÄYTTÄÄ TYÖKALUJA.

TYÖNANTAJAN VELVOLLISUUS ON SAATTAA TÄMÄ OHJEKIRJA TYÖNTEKIJÖIDEN TIETOON.

SEURAAVIEN VAROITUSTEN LAIMINLYÖMINEN SAATTAA JOHTAA VAMMAUTUMISEEN.

#### TYÖKALUJEN KÄYTTÖNOTTO

- Käytä, tarkasta ja huolla tätä työkalua aina kaikkien käsikäyttöisiin ilmanpaineella toimiviin työkaluihin liittyvien säännösten mukaisesti (Työturvallisuuslaitoksen määräykset yms.)
- Käytä työkalua enintään 6,2 barin työpaineella ja liitä se 10 mm (3/8 tuumaa) paineilmaletkuun, jotta työkalu toimisi mahdollisimman tehokkaasti, turvallisesti ja pitkäikäisesti.
- Kytke paineilma aina pois päältä ja irroita paineilmaletku ennen kuin asennat, poistat tai säädät mitään tämän työkalun lisälaitetta tai ennen kuin alat huoltaa työkalua.
- Älä käytä vahingoittuneita, hankautuneita tai kuluneita paineilmaletkuja tai -liittimiä.
- Varmistu, että kaikki paineilmaletkut ja -liittimet ovat oikeaa kokoa ja ne ovat tiiviisti kiinni. Katso kuvasta TPD905-1 kaaviota tavanomaisesta paineilmaletkennästä.
- Käytä aina puhdasta, kuivaa paineilmaa, jonka paine on enintään 6,2 bar. Pöly, ruostehöyryt ja/tai liika kosteus saattavat vahingoittaa työkalun paineilmamootoria.
- Älä voitele työkalua tulenaroilla tai helposti haihtuvilla nesteillä, kuten dieselöljyllä, kerosiinilla tai Jet-A-polttoaineella.
- Älä poista mitään työkalussa olevia tarroja. Vaihda vahingoittuneet tarrat.

#### TYÖKALUN KÄYTTÖ

- Käytä aina suojalaseja työkalua käyttäessäsi tai huoltaessasi.
- Käytä aina kuulosuojaimia työkalua käyttäessäsi.
- Pidä kädet, irtonainen vaatetus ja hiukset loitolla työkalun pyörivästä päästä.
- Ennakoi ja varo työkalun käynnistyksen ja käytön aikana työkalun liikkeiden ja voimien äkkinäisiä muutoksia.
- Seiso tukevassa asennossa hyvässä tasapainossa. Älä kurkota käyttäessäsi työkalua. Työkaluun saattaa yllättäen tulla voimakkaita vääntöliikkeitä sekä suositellulla ilmanpaineella että sitä pienemmällä paineella toimittaessa.
- Työkalun akseli saattaa jatkaa pyörimistä vielä jonkin aikaa kaasusta irtipäästön jälkeenkin.
- Paineilmatyökalut voivat täristä toimiessaan. Tärinä, toistuvat liikesarjat tai epämiellyttävät asennot saattavat olla vahingollisia käsillesi ja käsivarsillesi. Lopeta työkalun käyttö, jos alat tuntea kihelmöintiä ja kipua. Käänny lääkärin puoleen ennen kuin jatkat työkalun käyttöä.
- Käytä Ingersoll-Randin suosittelemia lisälaitteita.
- Käytä ainoastaan iskutyökaluihin tarkoitettuja hylsyjä ja lisäosia. Älä käytä käsityökaluihin tarkoitettuja (kromattuja) hylsyjä ja lisäosia.
- Tämä työkalu ei ole suunniteltu käytettäväksi räjähdysalttiissa ympäristöissä.
- Tämä työkalu ei ole eristetty sähköiskujen varalta.

### HUOMAA

Muiden kuin Ingersoll-Randin alkuperäisvaraosien käyttö saattaa johtaa vaaratilanteisiin, heikentyneisiin työkalun suoritusarvoihin, kasvavaan huollontarpeeseen ja se saattaa mitätöidä kaikki takuut.

Ainoastaan valtuutetun, koulutetun henkilöstön tulisi korjata työkalua. Lisätietoja saat lähimmästä Ingersoll-Randin merkkihuoltokeskuksesta.

Osoita mahdollinen kirjeenvaihto lähimpään Ingersoll-Randin toimistoon tai jälleenmyyjälle.

© Ingersoll-Rand Company 2000

Painettu Amerikan Yhdysvalloissa



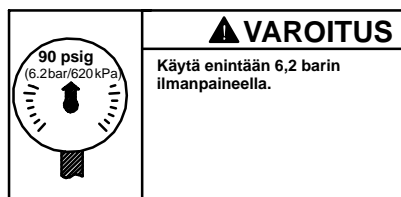
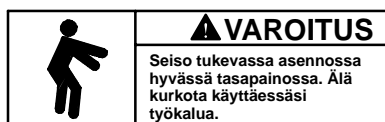
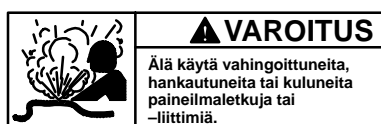
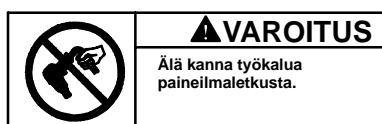
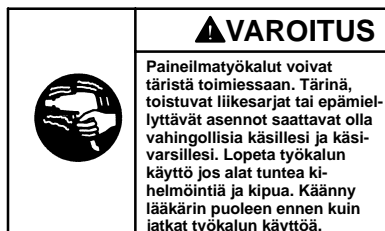
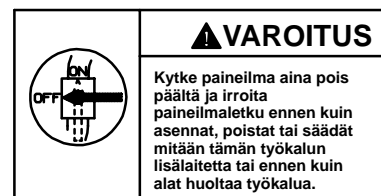
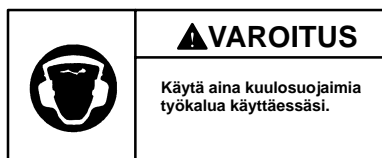
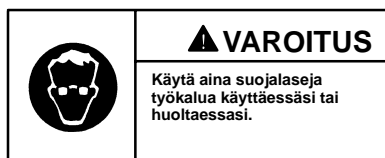
To Buy Ingersoll Rand Products Online visit [AirToolPro.com](http://AirToolPro.com)

Brought to you by Zampini Industrial Group - Factory Authorized Distribution Since 1987 - 1-800-353-4676

# VAROITUSTARROJEN TULKINTAOHJEITA

## VAROITUS

### SEURAAVIEN VAROITUSTEN LAIMINLYÖMINEN SAATTAA JOHTAA VAMMAUTUMISEEN.



## SÄÄDÖT

### VÄÄNTÖMOMENTIN SÄÄTÖ

Toimi seuraavasti säätääksesi näiden kaksilamellisten impulssivääntimien vääntömomenttia:

1. Irrota säätöreian tulppa.
2. Kierrä vetoakselia, kunnes vääntömomentin säätöruuvi tulee näkyviin aukosta.
3. Kierrä säätöruuvia 1,5 mm kuusioavaimella myötöpäivään lisätäksesi työkalun aikaansaamaa vääntömomenttia ja kierrä sitä vastapäivään vähentääksesi työkalun aikaansaamaa vääntömomenttia. Älä kierrä öljytulppaa kumpaankaan suuntaan.

### HUOMAA

Tee kaikki lopulliset säädöt vasta työtä tehdessäsi.

4. Pistä säätöreian tulppaa takaisin paikalleen.

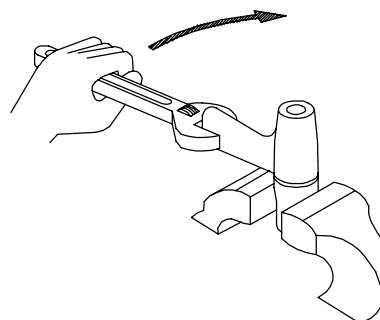
### MEKANISMIN ÖLJYNVAIHTO

Toimi seuraavasti vaihtaaksesi impulssimekanismissa olevan öljyn:

1. Malleissa 180PQ1-EU ja 280PQ1-EU käytä pitkänomaista tankoa ja paina sen avulla jousen istukka pitimen joususta vasten. Samalla kun jousi on kokoonpainettuna, käytä toista pitkänomaista tankoa tai ohutteräistä ruuvimeisseliä irroittaaksesi kiinnitysrenkaan. Nosta jousen istukka, jousi ja terän pidin pois vetoakselilta ja irroita terän pitimen kuula.
2. Irroita kotelon kumialusta.

3. Kiristä varovasti mekanismin kotelo kuparilla päällystettyihin ruuvipenkin leukoihin vetoakselin ulostulo alaspäin.
4. Irroita jakoavainta käyttämällä moottorin kotelon kokoonpano mekanismin kotelosta. Tämä on vasenkätinen kierre. Kierrä moottorin kokoonpanoa myötöpäivään irroittaaksesi sen. Katso kuvaa TPD1264.

### IRROITA MYÖTÄPÄIVÄÄN



(Kuva TPD1264)

5. Nosta koottu moottori pois mekanismin kotelosta ja vedä mekanismin kokoonpano pois kotelosta.
6. Kierrä vääntömomentin säätöruuvia 1,5 mm kuusioavaimella kunnes ruuvi on pohjassa saakka. Kierrä ruuvia vastapäivään kunnes se pysähtyy tai sitä on kierretty kuusi täyttä kierrosta.
7. Poista öljytulppa ja öljytulpan tiiviste käyttämällä työkalusarjan mukana toimitettua erikoista T-avainta (osanumero 180PQ-99).



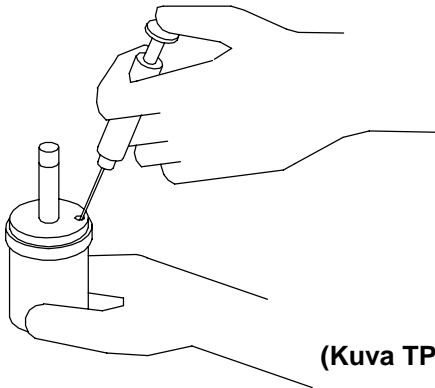
## SÄÄDÖT

- Aseta työkalu öljyn tulpan aukko alaspäin sopivan astian päälle ja pyöritä vetoakselia sen verran, että saat öljyn pois mekaniismista.
- Käyttämällä ruiskua ja nestettä, joka on toimitettu öljynvaihtosarjan mukana (osanumero EQ106S-K400), täytä mekaniismi öljyllä, joka on toimitettu em. öljynvaihtosarjassa. Katso kuvaa TPD1265.

### HUOMAA

**ÄLÄ KORVAA TÄTÄ NESTETTÄ MILLÄÄN MUULLA NESTEELLÄ**

**Jos et käytä sarjan mukana toimitettua öljyä, voit vahingoittaa laitetta, kasvattaa sen huollon tarvetta ja heikentää sen suoritusarvoja. Käytä ainoastaan puhdasta nestettä näiden työkalujen yhteydessä.**

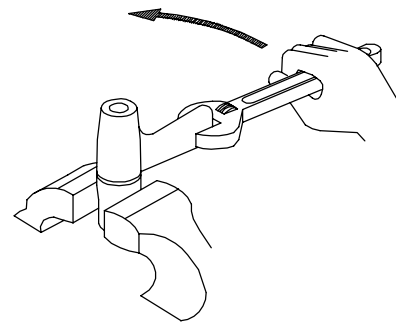


(Kuva TPD1265)

- Upota öljyntäyttöaukko loppuun ao. nesteestä. Käyttämällä jakoavainta, pyöritä vetoakselia sen verran, että järjestelmässä mahdollisesti vielä olevat ilmakuplat tulevat poistetuiksi.
- Kierrä öljyn täyttöaukon tulppa paikalleen öljyn täyttöaukon tiivisteiden kanssa paikalleen mekaniisissa siten, että se tulee tiiviiksi.

- Kierrä vääntömomentin säätöruuvia myötäpäivään 1,5 mm kuusioavaimella kunnes se pysähtyy. Tämä on asento, jossa työkalu tuottaa maksimin vääntömomentin.
- Pyyhi mekaniismin ulkopinta kuivaksi ja puhtaaksi ja irroita öljytilan tulppa. Käyttämällä öljynvaihtosarjan mukana toimitettua ruiskua, ime 0,25 cm<sup>3</sup> nestettä 180PQ1-EU -malleista ja 0,3 cm<sup>3</sup> 280P-EU- ja 280PQ1-EU -malleista.
- Asenna öljytilan tulppa paikalleen ja kiristä se 2,3 – 2,8 Nm momenttiin.
- Aseta mekaniismin kokoonpano ohjaten sitä ulostulopäällä takaisin mekaniismin koteloon, jonka olet tätä aikaisemmin kiristänyt kuparilla päällystettyihin ruuvipenkin leukoihin.
- Aseta vetoakselin kuusiopää kuusiovälikköön, joka on vetoakselin takaosassa, ja kierrä kokoonpantu moottorin kotelo mekaniismin koteloon. Tämä on **vasenkätinen kierre**. Kierrä kotelo **vastapäivään** kiristääksesi sitä. Katso kuvaa TPD1266.

KIRISTÄ VASTAPÄIVÄÄN



(Kuva TPD1266)

## TYÖKALUN KÄYTTÖÖNOTTO

### VOITELU



Ingersoll-Rand 50



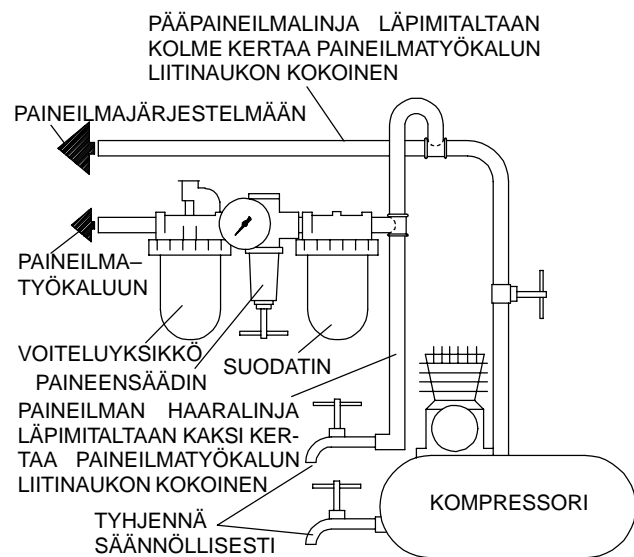
Ingersoll-Rand 67

Ingersoll-Rand Öljysarja  
EQ106S-400-1

Käytä aina paineilma-voitelua työkalujen yhteydessä. Suosittelemme seuraavaa suodatin-voitelu-paineensäätö-yhdistelmälaitetta:

**Kansainvälisessä käytössä – C26-C3-A29**

Tyhjennä ja täytä impulssiyksikön vetolaitteen kokoonpano tässä ohjekirjassa annettujen neuvon mukaisesti **aina 20000 jakson välein** tai käyttökokemuksiesi mukaan. Käytä öljynvaihtosarjaa (osanumero EQ106S-K400). Voitele kuusioakseli ja ulostuloakseli ennen kuin kokoat laitteen uudestaan.



(Kuva TPD905-1)

**ERITTELY**

Malli	Kädensija- tyyppi	Chuck/Drive	Vapaa nopeus	Vääntömomenttialue		■ Melutaso dB (A)		◆ Väriä
				Pehmeä liitos Nm (ft-lb)	Kova liitos Nm (ft-lb)	Paine	Teho	m/s <sup>2</sup>
180PQ1-EU	pistooli	1/4 pikavaihtopidin	10 500	8-15 (6-11)	19-30 (14-22)	78,8	---	0,9
280PQ1-EU	pistooli	3/8 pikavaihtopidin	9 500	14-22 (10-16)	22-35 (16-26)	76,5	---	1,3
280P-EU	pistooli	3/8neliö	9 500	16-24 (12-18)	24-38 (18-28)	76,5	---	1,3

- Koestettu ANSI S5.1-1971 mukaisesti vapaalla kierrosnopeudella
- ◆ Koestettu ISO8662-1 mukaisesti kuormitettuna kitkajarrulla 9 1/min saakka.

## VAKUUTUS NORMIEN TÄYTTÄMISESTÄ

*Me* \_\_\_\_\_ *Ingersoll-Rand, Co.*

(toimittajan nimi)

\_\_\_\_\_ *Swan Lane, Hindley Green, Wigan WN2 4EZ*

(osoite)

vakuutamme ja kannamme yksin täyden vastuun siitä, että tuote

*180PQ-EU-, 280P-EU- ja 280PQ1-EU- sarjan kaksilamelliset impulsivääntimet*

johon tämä vakuutus viittaa, täyttää direktiiveissä

\_\_\_\_\_ *98/37/EY*

esitetty vaatimukset seuraavia perusnormeja käytettäessä: *EN292 ISO8662*

Sarjanumero: \_\_\_\_\_ *(1994 →) XUA XXXXX →*



\_\_\_\_\_ *D. Voss*  
Autorisoidun henkilön nimi ja allekirjoitus



\_\_\_\_\_ *James Wardlaw*  
Autorisoidun henkilön nimi ja allekirjoitus

\_\_\_\_\_ *Kesäkuu, 2000*

Päiväys

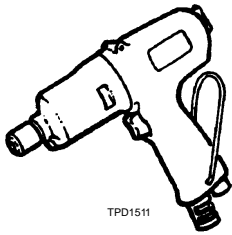
\_\_\_\_\_ *Kesäkuu, 2000*

Päiväys

### HUOMAA

**SÄÄSTÄ NÄMÄ OHJEET. ÄLÄ TUHOA NIITÄ.**

Kun tämän työkalun käyttöikä on loppunut, suosittelemme työkalun purkamista, puhdistusta rasvasta ja eri materiaalien erittelyä kierrätystä varten.



03539285

Formulário P7058-EU

Edição 8

Junho de 2000

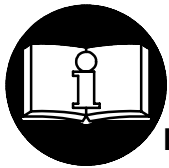


## INSTRUÇÕES PARA FERRAMENTAS PNEUMÁTICAS DE IMPULSO DE LÂMINAS DUPLAS MODELOS 180PQ1-EU, 280P-EU E 280PQ1-EU

### AVISO

As Ferramentas Pneumáticas de Impulso Modelos 180PQ1-EU, 280P-EU e 280PQ1-EU são concebidas para uso em operações de montagem que necessitem torque consistente. Elas são adequadas idealmente para montagens de equipamento e aplicações que exijam níveis baixos de ruído.

A Ingersoll-Rand não é responsável por modificações feitas pelo cliente em ferramentas nas quais a Ingersoll-Rand não tenha sido consultada.



### ⚠️ ADVERTÊNCIA

**INFORMAÇÃO DE SEGURANÇA IMPORTANTE EM ANEXO.  
LEIA ESTE MANUAL ANTES DE OPERAR A FERRAMENTA.**

**É DA RESPONSABILIDADE DO EMPREGADOR COLOCAR A INFORMAÇÃO  
DESTE MANUAL NAS MÃOS DO OPERADOR.**

**O NÃO CUMPRIMENTO DAS SEGUINTE ADVERTÊNCIAS PODE RESULTAR EM FERIMENTOS.**

#### COLOCANDO A FERRAMENTA EM FUNCIONAMENTO

- Opere, inspecione e mantenha esta ferramenta de acordo com todos os regulamentos (local, estadual, federal e do país) que possam se aplicar a ferramentas pneumáticas portáteis e manuais.
- Para segurança, máximo desempenho e máxima durabilidade das peças, opere esta ferramenta com uma pressão de ar máxima de 6,2 bar/620 kPa (90 psig) na entrada da mangueira de alimentação de ar com diâmetro interno de 10mm (3/8").
- Desligue sempre a alimentação de ar e desconecte a mangueira de alimentação de ar antes de instalar, remover ou ajustar qualquer acessório nesta ferramenta, ou antes de executar qualquer serviço de manutenção nesta ferramenta.
- Não use mangueiras de ar ou adaptadores danificados, gastos ou deteriorados.
- Certifique-se de que todas as mangueiras e adaptadores sejam do tamanho correcto e estejam apertados com firmeza. Veja o Desenho TPD905-1 para um arranjo típico de tubagem.
- Use sempre ar seco e limpo com pressão máxima de 90 psig. Pó, fumos corrosivos e/ou humidade excessiva podem arruinar o motor de uma ferramenta pneumática.
- Não lubrifique as ferramentas com líquidos inflamáveis ou voláteis tais como querosene, diesel ou combustível de jactos.
- Não remova nenhum rótulo. Reponha qualquer rótulo danificado.

#### USANDO A FERRAMENTA

- Use sempre óculos de protecção quando estiver operando ou executando serviço de manutenção nesta ferramenta.
- Use sempre protecção contra ruído ao operar esta ferramenta.
- Mantenha as mãos, partes do vestuário soltas e cabelos compridos afastados da extremidade em rotação.
- Antecipe e esteja alerta a mudanças repentinas no movimento quando ligar e operar qualquer ferramenta motorizada.
- Mantenha a posição do corpo equilibrada e firme. Não exagere quando operar esta ferramenta. Torques de reacção elevados podem ocorrer na ou abaixo da pressão de ar recomendada.
- O eixo da ferramenta pode continuar a girar brevemente após a pressão ter sido aliviada.
- Ferramentas accionadas pneumáticamente podem vibrar em uso. Vibração, movimentos repetitivos ou posições desconfortáveis podem ser prejudiciais às mãos e aos braços. Pare de usar a ferramenta caso ocorra algum desconforto, sensação de formigueiro ou dor. Procure assistência médica antes de retornar ao trabalho.
- Use acessórios recomendados pela Ingersoll-Rand.
- Use somente soquetes e acessórios de impacto. Não use soquetes ou acessórios de mão (cromo).
- Esta Ferramenta não foi concebida para trabalhos em atmosferas explosivas.
- Esta Ferramenta não está isolada contra choques eléctricos.

### AVISO

O uso de peças de substituição que não sejam genuinamente da Ingersoll-Rand podem resultar em riscos de segurança, diminuição do desempenho da ferramenta, aumento da necessidade de manutenção e pode invalidar todas as garantias.

As reparações devem ser feitas somente por pessoal treinado autorizado. Consulte o Centro de Serviços da Ingersoll-Rand mais próximo.

Envie Todos os Comunicados Para o Distribuidor ou Escritório da Ingersoll-Rand Mais Próximo.

© Ingersoll-Rand Company 2000

Impresso nos E.U.A.



**To Buy Ingersoll Rand Products Online visit [AirToolPro.com](http://AirToolPro.com)**


Brought to you by Zampini Industrial Group - Factory Authorized Distribution Since 1987 - 1-800-353-4676

# IDENTIFICAÇÃO DO RÓTULO DE ADVERTÊNCIA


## ▲ ADVERTÊNCIA


O NÃO CUMPRIMENTO DAS SEGUINTE ADVERTÊNCIAS PODE RESULTAR EM FERIMENTOS.

	<p><b>▲ ADVERTÊNCIA</b></p> <p>Use sempre óculos de proteção quando estiver operando ou executando algum serviço de manutenção nesta ferramenta.</p>
---	--

	<p><b>▲ ADVERTÊNCIA</b></p> <p>Use sempre proteção contra o ruído ao operar esta ferramenta.</p>
---	--


	<p><b>▲ ADVERTÊNCIA</b></p> <p>Desligue sempre a alimentação de ar e desconecte a mangueira de alimentação de ar antes de instalar, remover ou ajustar qualquer acessório nesta ferramenta, ou antes de executar algum serviço de manutenção nesta ferramenta.</p>
---	--




	<p><b>▲ ADVERTÊNCIA</b></p> <p>Ferramentas accionadas pneumáticamente podem vibrar em uso. Vibração, movimentos repetitivos ou posições desconfortáveis podem ser prejudiciais às mãos e aos braços. Pare de usar a ferramenta caso ocorra algum desconforto, sensação de formigamento ou dor. Procure assistência médica antes de retornar ao trabalho.</p>
---	--

	<p><b>▲ ADVERTÊNCIA</b></p> <p>Não carregue a ferramenta segurando na mangueira.</p>
---	--

	<p><b>▲ ADVERTÊNCIA</b></p> <p>Não use mangueiras de ar ou adaptadores danificados, gastos ou deteriorados.</p>
---	---

	<p><b>▲ ADVERTÊNCIA</b></p> <p>Mantenha a posição do corpo equilibrada e firme. Não exagere quando operar esta ferramenta. Torques de reação elevados podem ocorrer sob a pressão de ar recomendada.</p>
---	--

	<p><b>▲ ADVERTÊNCIA</b></p> <p>Opere com pressão do ar Máxima de 90–100 psig (6,2–6,9 bar).</p>
---	---

<p>Rótulo de Advertência Internacional No. de Referência para Pedido</p>	
	
	

## AJUSTES

### AJUSTE DE TORQUE

Para ajustar o torque nestas Chaves Dinamométricas de Impulsão de Lâminas Duplas, proceda da seguinte maneira:

1. Remova o Bujão do Furo de Ajuste.
2. Gire o Eixo de Comando até o Parafuso de Ajuste de Torque estar visível na abertura.
3. Usando uma chave Allen de 1,5 mm, gire o Parafuso de Ajuste no sentido horário para aumentar o torque de saída e no sentido contrário aos do ponteiros do relógio para diminuir o torque de saída. Não gire o Bujão de Óleo.

### AVISO

Faça todos os ajustes finais no serviço.

4. Reponha o Bujão do Furo de Ajuste.

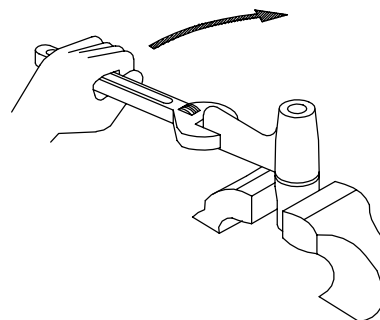
### MUDANDO O FLUIDO DO MECANISMO

Para mudar o Fluido do Mecanismo no Mecanismo de Impulso, proceda da seguinte maneira:

1. Para o modelo 180PQ1-EU ou 280PQ1-EU, use uma ponta de prova para empurrar o Assento da Mola contra a Mola da Camisa Retentora. Enquanto a Mola for comprimida utilize uma outra ponta de prova ou chave de fenda de lâmina fina para remover o Anel de Retenção. Erga o Assento da Mola, a Mola e a Camisa de Retenção do bite para fora do Eixo de Comando e remova a Esfera de Retenção do Bite.

2. Remova o Calço do Corpo de Borracha.
3. Usando mordentes de morsa de cobre, agarre com cuidado as pás da Capa do Mecanismo com a extremidade de saída do Eixo de Comando para baixo.
4. Usando uma chave ajustável, desparafuse o Conjunto do Corpo do Motor da Cobertura do Mecanismo. Esta é uma **rosca à esquerda**, gire o Corpo do Motor **no sentido horário** para removê-lo. Veja o Desenho TPD1264.

SENTIDO HORÁRIO PARA SOLTAR



(Desenho TPD1264)

5. Erga para fora o motor montado da Cobertura do Mecanismo e puxe o conjunto do mecanismo para fora da capa.
6. Usando uma chave Allen de 1,5 mm, gire o Parafuso de Ajuste de Torque no sentido horário até o Parafuso parar. Gire o Parafuso no sentido contrário ao dos ponteiros do relógio até que ele pare ou execute seis voltas completas.

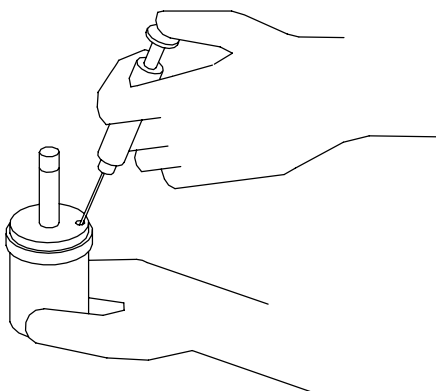
## AJUSTES

7. Usando uma Chave em T (Tee) fornecida no Kit da Ferramenta, (Número de Pedido 180PQ-99), remova o Bujão de Óleo e o Lacre do Bujão de Óleo.
8. Com a abertura do bujão de óleo para baixo sobre um recipiente, gire o Eixo de Comando para expelir o fluido do mecanismo.
9. Usando uma seringa e fluido do Kit de Reposição de Fluido (Número de Pedido EQ106S-K400), encha o mecanismo com fluido fornecido no Kit. Veja Desenho TPD1265.

### AVISO

#### NÃO SUBSTITUA POR QUALQUER OUTRO FLUIDO.

Caso o fluido fornecido não for usado danos podem ocorrer à ferramenta, aumento da manutenção e diminuição do desempenho. Use somente fluido limpo nestas ferramentas.

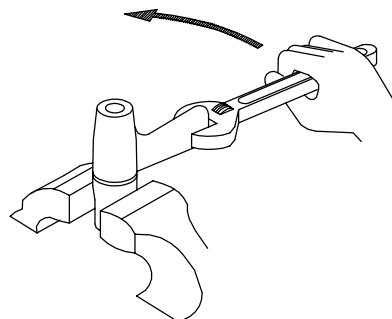


(Desenho TPD1265)

10. A abertura de enchimento deve ser submersa no restante do fluido, e usando uma chave, gire o Eixo do Comando para expelir qualquer ar remanescente do sistema.

11. Rosqueie o Bujão de Óleo com o Lacre do Bujão de Óleo no mecanismo até que ele esteja apertado.
12. Usando uma chave Allen de 1,5 mm, gire o Parafuso de Ajuste de Torque no sentido horário até o Parafuso parar. Esta é a posição de máximo torque.
13. Limpe a parte externa do mecanismo a seco e limpe e remova o Bujão da Câmara de Óleo. Usando uma seringa, retire 0,25 cc de fluido dos modelos 180PQ1-EU e 0,3 cc dos modelos 280P-EU e 280PQ1-EU.
14. Instale o Bujão da Câmara de Óleo e aperte-o com um torque de 2,3 a 2,8 Nm (20 a 25 pol-lb).
15. Insira o conjunto do mecanismo, com a extremidade de saída liderando, na Capa do Mecanismo grampeada nas garras da morsa.
16. Insira a extremidade hexagonal do eixo do rotor no recesso na traseira do Eixo de Comando e rosqueie o Corpo do Motor montado na Capa do Mecanismo. Esta é uma **rosca à esquerda**. Gire o Corpo **no sentido contrário ao do dos ponteiros do relógio** para apertá-lo. Veja Desenho TPD1266.

SENTIDO CONTRÁRIO AO DOS PONTEIROS DO RELÓGIO PARA APERTAR



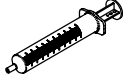
(Desenho TPD1266)

# COLOCANDO A FERRAMENTA EM FUNCIONAMENTO

## LUBRIFICAÇÃO



Ingersoll-Rand No. 50



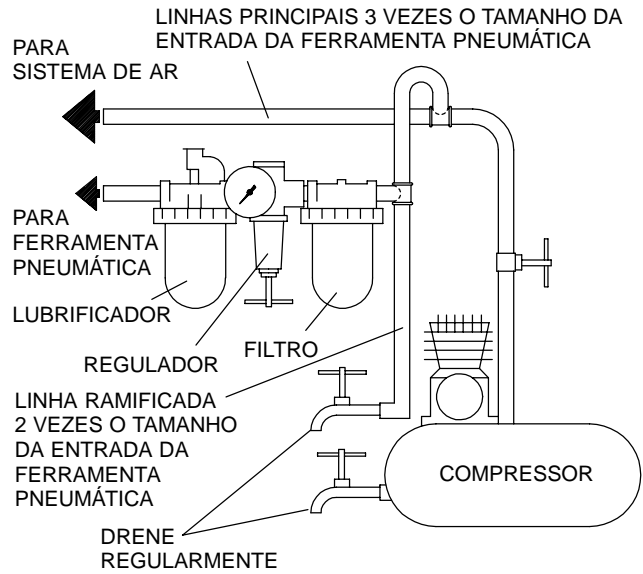
Ingersoll-Rand No. 67

Fluido Ingersoll-Rand  
Número de Pedido  
EQ106S-400-1

Use sempre um lubrificador de ar de linha com estas ferramentas. Nós recomendamos a seguinte Unidade Filtro-Lubrificador-Regulador:

For International - No. C26-C3-A29

Depois de cada 20 000 ciclos, ou como a experiência indicar, drene e encha o Conjunto do Comando da Unidade de Impulso como instruído neste manual usando o Kit de Reposição de Fluido (Número de Pedido EQ106S-K400). Lubrifique o comando hexagonal e o eixo de saída antes de montar.



(Desenho TPD905-1)

## ESPECIFICAÇÕES

Modelo	Tipo de Punho	Encabadouro/ Comando	Velocidade Livre	Intervalo de Torque Recomendado		■ Nível de Ruído dB (A)		◆ Nível de Vibrações
				Aperto Ligeiro Nm (pés-lb)	Batimento Duro Nm (pés-lb)	Pressão	Potência	
180PQ1-EU	pistola	1/4" bite de inserção	10 500	8-15 (6-11)	19-30 (14-22)	78,8	---	0,9
280PQ1-EU	pistola	3/8" bite de inserção	9 500	14-22 (10-16)	22-35 (16-26)	76,5	---	1,3
280P-EU	pistola	3/8" quadrada	9 500	16-24 (12-18)	24-38 (18-28)	76,5	---	1,3

- Testada de acordo com a ANSI S5.1-1971 com velocidade livre
- ◆ Testada de acordo com a ISO8662-1 com freios a fricção a 9 RPM

## DECLARAÇÃO DE CONFORMIDADE

**Nós** Ingersoll-Rand, Co.  
(nome do fornecedor)

Swan Lane, Hindley Green, Wigan WN2 4EZ  
(endereço)

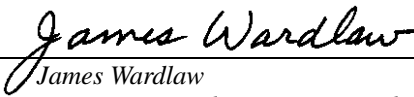
declaramos sobre nossa única responsabilidade que o produto,  
**Ferramentas Pneumáticas de Impulso de Lâminas Duplas**  
**Modelos 180PQ1-EU, 280P-EU e 280PQ1-EU**

ao(s) qual(is) esta declaração se refere, está (ão) de acordo com as provisões da  
Directivas 98/37/CE

Ao se utilizar os seguintes Princípios Standards: EN292 ISO8662

Intervalo de Número de Série: (1994 → ) XUA XXXXX →

  
D. Vose  
Nome e assinatura das pessoas autorizadas

  
James Wardlaw  
Nome e assinatura das pessoas autorizadas

Junho de 2000  
Data

Junho de 2000  
Data

### AVISO

**GUARDE ESTAS INSTRUÇÕES. NÃO AS DESTRUA.**

Quando a duração de uma ferramenta expirar, recomenda-se que a mesma seja desmontada, desengraxada e que as peças sejam agrupadas conforme seu material e assim possam ser recicladas.



**Servicentre  
Servicecenter  
Servicesenter  
Huoltokeskus  
Centros de Assistência Técnica**

Ingersoll-Rand Company  
510 Hester Drive  
White House  
TN 37188  
USA  
Tel: (615) 672 0321  
Fax: (615) 672 0801

Ingersoll-Rand  
Sales Company Limited  
Chorley New Road  
Horwich Bolton  
Lancashire BL6 6JN  
England  
UK  
Tel: (44) 1204 690690  
Fax: (44) 1204 690388

Ingersoll-Rand  
Equipements de Production  
111 avenue Roger Salengro  
BP 59  
F – 59450 Sin Le Noble  
France  
Tél: (33) 27 93 0808  
Fax: (33) 27 93 0800

Ingersoll-Rand GmbH  
Gewerbeallee 17  
45478 Mülheim/Ruhr  
Deutschland  
Tel: (49) 208 99940  
Fax: (49) 208 9994445

Ingersoll-Rand Italiana SpA  
Casella Postale 1232  
20100 Milano  
Italia  
Tel: (39) 2 950561  
Fax: (39) 2 95360159

Ingersoll-Rand Ibérica  
Camino de Rejas 1, 2-18  
28820 Coslada (Madrid)  
España  
Tel: (34) 1 6695850  
Fax: (34) 1 6696054

Ingersoll-Rand Nederland  
Produktieweg 10  
2382 PB Zoeterwoude  
Nederland  
Tel: (31) 71 452200  
Fax: (31) 71 5218671

Ingersoll-Rand Company SA  
PO Box 3720  
Alrode 1451  
South Africa  
Tel: (27) 11 864 3930  
Fax: (27) 11 864 3954

Ingersoll-Rand  
Scandinavian Operations  
Kastruplundgade 22, I  
DK – 2770 Kastrup  
Danmark  
Tlf: (45) 32 526092  
Fax: (45) 32 529092

Ingersoll-Rand SA  
The Alpha Building  
Route des Arsenaux 9  
CH –1700 Fribourg  
Schweiz/Suisse  
Tel: (41) 37 205111  
Fax: (41) 37 222932

Ingersoll-Rand Company  
Kuznetsky Most 21/5  
Entrance 3  
103698 Moscow  
Russia  
CIS  
Tel: (7) 501 882 0440  
Fax: (7) 501 882 0441

Ingersoll-Rand Company  
16 Pietro  
Ul Stawki 2  
00193 Warsaw  
Poland  
Tel: (48) 2 635 7245  
Fax: (48) 2 635 7332