

WE ARE MOVING

AT THE END OF 1996 TO
EATON ROAD
HEMEL HEMPSTEAD
HP2 7DR
TEL:-01442 344300

Desoutter



Desoutter Limited, London NW9 6ND

2DM6

(GB) Servicing Instructions
Parts List
Operating Instructions

(D) Wartungsanleitung
Teileliste
Bedienungsanleitung

(F) Manuel d'entretien
Liste de pièces
Manuel d'utilisation

(E) Instrucciones de Servicio
Listas de Repuestos
Instrucciones de Operación

(P) Instruções de Manutenção
Listas de Peças
Instruções de Funcionamento

(I) Istruzioni per la Manutenzione
Elenco delle Parti
Istruzioni Operative

(GR) Οδηγίες Συντήρησης
Κατάλογοι Ανταλλακτικών
Οδηγίες Λειτουργιάς

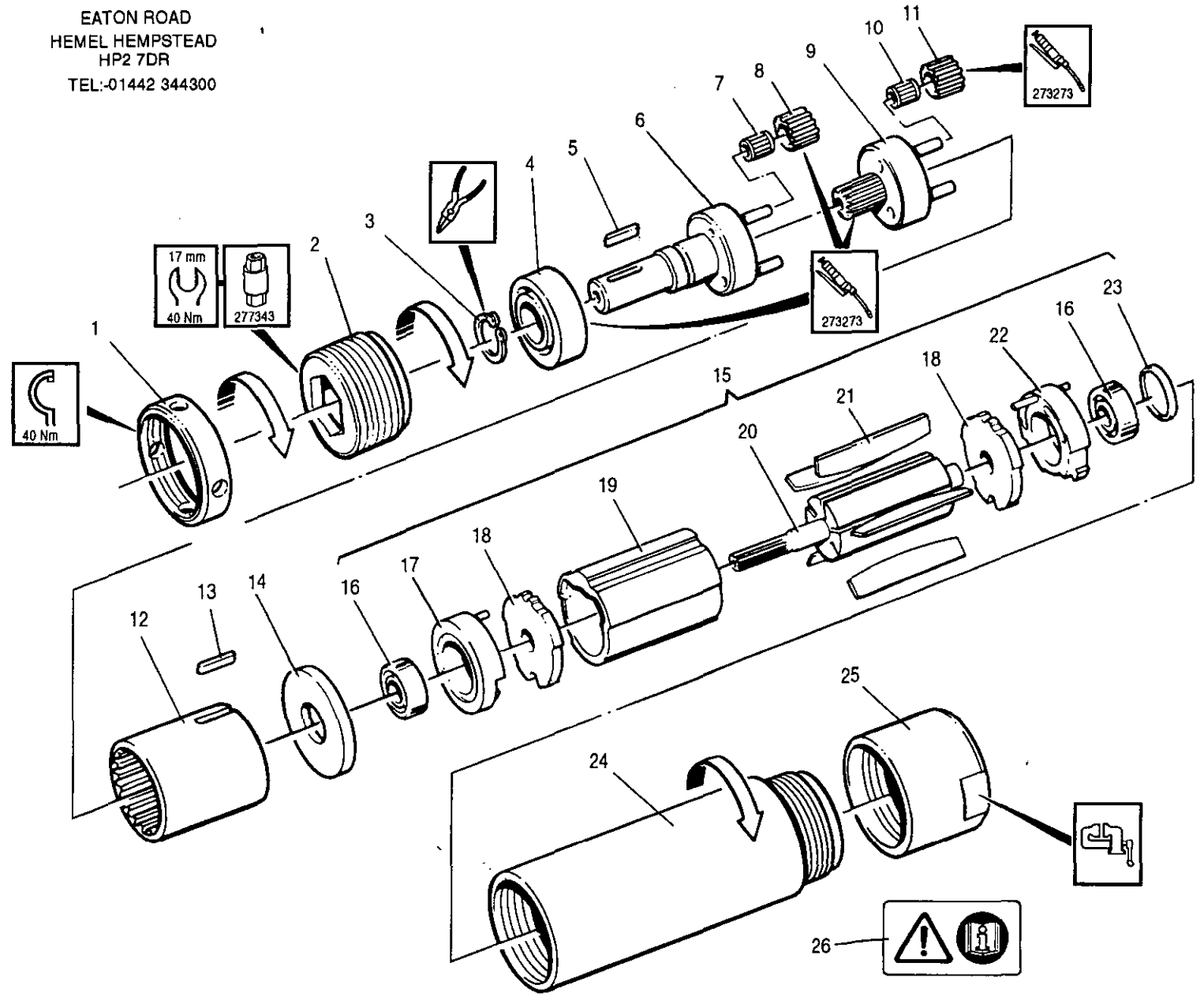
(NL) Onderhoudsinstructies
Onderdelenlijst
Bedieningsinstructies

(DK) Servicevejledning
Liste over dele
Betjeningsvejledning

(N) Serviceinstruksjoner
Delelister
Driftsinstruksjoner

(S) Serviceinstruktioner
Reservdelslista
Bruksanvisning

(FIN) Huolto-ohjeet
Osaluettelo



2DM6-Parts List / Teileliste / Liste de Pièces

Item Ps. Nr. No. Article	Part No Teil Nr. Référence	Qty Menge Qté	Service Kits Service Ausrüstungen Trousses d'Entretien
1	346203	1	
2	346193	1	
3	113583	1	
4	251983	1	
*5	296863	1	356673
6	346183	1	
7	298893	3	
8	299093	3	
9	306663	1	
*10	251663	3	
11	299113	3	
12	306823	1	
13	312553	1	
14	306303	1	
15	268593	1	
*16	33433	2	
17	304673	1	
18	254873	1	
19	254853	1	
20	266553	1	
*21	36613	5	
22	254883	1	
23	254903	1	
24	346173	1	
25	346163	1	
26	367193	1	

Part No Teil Nr. Référence	Item Ps. Nr. No. Article	Qty Menge Qté
	16	2
	21	5

- (GB)** * Indicates normal replacement items. It is recommended that adequate stocks are held for servicing requirements. Always quote tool model number, serial number and spare part number when ordering spares.
- (D)** * Bedeutet normale Verschleißteile. Es empfiehlt sich eine angemessene Menge für Wartungszwecke auf Lager zu halten. Bei der Bestellung von Ersatzteilen, bitte immer angeben: Typennummer der Bohrmaschine, Werknummer und Ersatzteilnummer.
- (F)** * Le symbole astérisque (*) indique des articles de rechange normaux. Il est recommandé d'en conserver des stocks suffisants pour assurer toutes les opérations d'entretien courant. Lors de la commande de pièces de rechange, toujours citer le numéro de modèle de l'outillage, son numéro de série et le numéro de référence de chaque pièce de rechange.
- (E)** * Indica elementos de reposición regular. Se recomienda tener una cantidad adecuada de los mismos en reserva a efectos de mantenimiento. Al encargar piezas de recambio, siempre debe indicarse el número de modelo de la herramienta, su número de serie y el número de la pieza de recambio.
- (P)** * Indica itens que são substituídos regularmente. É recomendado que estoques adequados sejam mantidos para requisitos de manutenção. Cite sempre o número do modelo da ferramenta, número de série, e número da peça acessória quando pedindo acessórios.
- (I)** * L'asterisco denota ricambi normali. Si consiglia di mantenere scorte adeguate alle esigenze della manutenzione. Nell'ordinazione di ricambi citare il numero di modello dell'utensile, il numero di matricola e quello di catalogo del pezzo.
- (GR)** * Σημαίνει συνηθισμένα είδη (τεμάχια) για αντικατάσταση. Σας συνιστούμε να τηρείτε αρκετό απόθεμα από τα είδη που χρειάζονται αντικατάσταση. Όταν παραγγέλλετε ανταλλακτικά πάντα να γράφετε τον αριθμό μοντέλου του εργαλείου, τον αριθμό σειράς και τον αριθμό ανταλλακτικού.
- (NL)** * Betekent normale reserveartikelen. Het verdient aanbeveling om voldoende voor onderhoudsbehoeften voorradig te hebben. Bij bestelling van reserveonderdelen geef altijd modelnummer, volgnummer en reserveonderdeelnummer van het werktuig op.
- (DK)** * Indikerer normale udskiftningsemner. Det anbefales at have rigelige forsyninger af dele til brug i forbindelse med eftersyn. Opgiv altid det korrekte værktøjsmodelnummer, serienummer og reservedelsnummer ved bestilling af reservedele.
- (N)** * Angir normale reservedeler. Det anbefales at tilstrekkelig antall reservedeler holdes på lager. Ved bestilling av deler må man alltid oppgi verktøyetts modellnr., serienr. og reservedelens nr.
- (S)** * Utmärker normala reservdelar. Vi rekommenderar att tillräckligt antal lagras för serviceändamål. Uppge alltid verktygets modellnummer, serienummer samt reservedelens nummer vid beställning av reservdelar.
- (FIN)** * Viittaa tavallisiin varaosiin. Suosittelemme, että riittävä määrä pidetään varastossa huoltotarpeita varten. Työkalun mallinnumero, sarjanumero ja varaosan numero on aina mainittava tilattaessa.

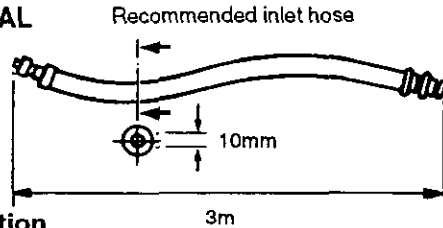


Desoutter Limited

STATEMENT OF USE

This motor is designed to be incorporated into a fixed or moving machine. It can be connected for either right or left rotation or switchable between the two with suitable valving. The risk of the motors being the source of ignition of a potentially explosive atmosphere is extremely small. The user is responsible for assessing the risks associated with the whole machine into which the motor is to be incorporated.

GENERAL



Lubrication

Correct lubrication is vital for the maximum performance of the tool and an airline lubricator should be fitted in the system down line of the filter. Use ISO VG 15.

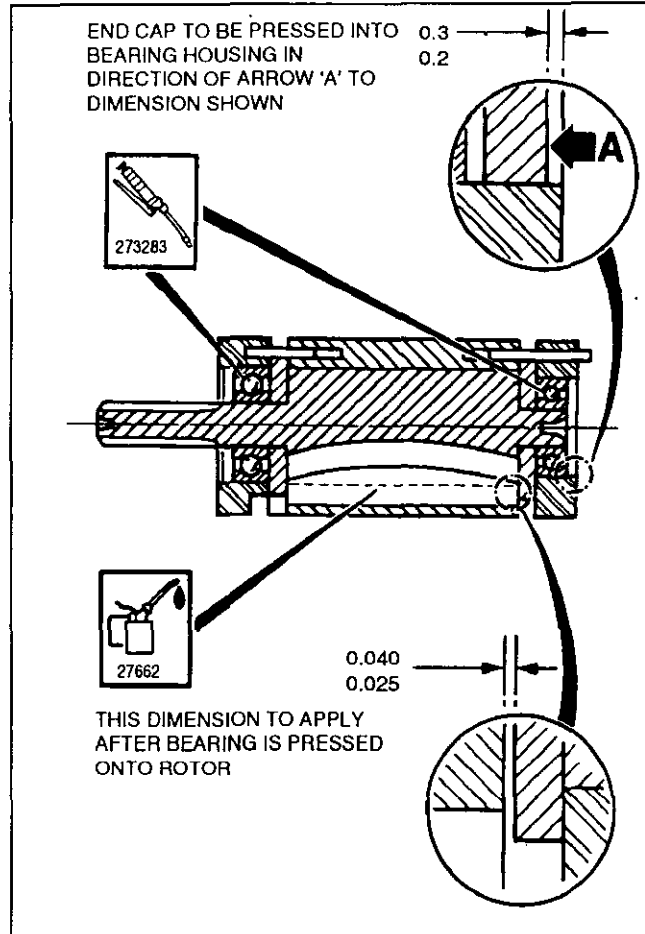
- 158733 = Molycote PG75 273283 = BP FG00EP
- 208893 = Rocol M204G 27652 = ISO VG 15
- 273273 = BP Q5618

DATA

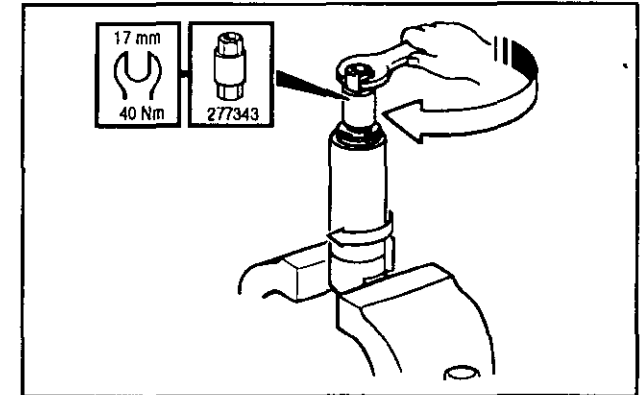
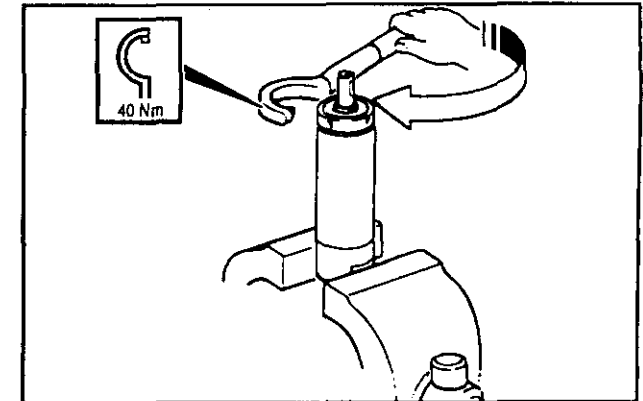
- Maximum air pressure Pmax = 6.3 bar
- Minimum air pressure Pmin = 2 bar
- Sound Pressure Level (dBA) = 88 ± 2 re. CAGI-PNEUROP Test Code
- Sound Power Level (dBA) = 98 ± 2 re. ISO 3744
- Weight** = 0.5 kg

MAINTENANCE INSTRUCTIONS

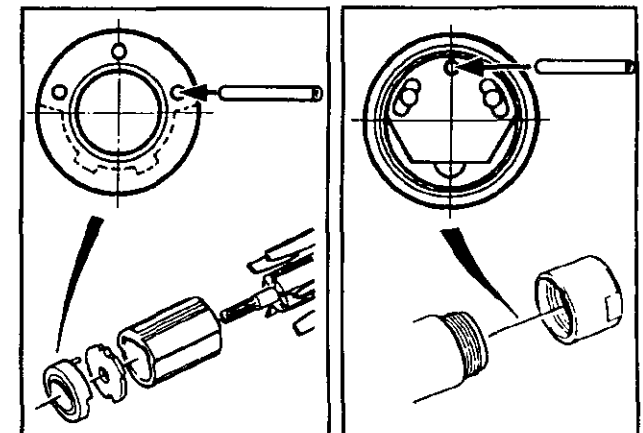
1. Service should be carried out at intervals of 1000 hours' use.
2. All torque figures ± 10%.
3. Replace as necessary all 'O' rings, bearings and rotor blades. See service kits.
4. When disposing of components, lubricants, etc ... ensure that the relevant safety procedures are carried out.
5. Indicates direction of dismantling.
6. Torque values stated are for assembly.



To Dismantle: refer to main illustration



To Assemble: Motor complete, refer to main illustration



©Copyright 1994, Desoutter, London NW9 6ND, UK.

All rights reserved. Any unauthorized use or copying of the contents or part thereof is prohibited. This applies in particular to trademarks, model denominations, part numbers and drawings. Use only authorized parts. Any damage or malfunction caused by the use of unauthorized parts is not covered by Warranty or Product Liability.



Desoutter Limited

VERWENUNGSZWECK

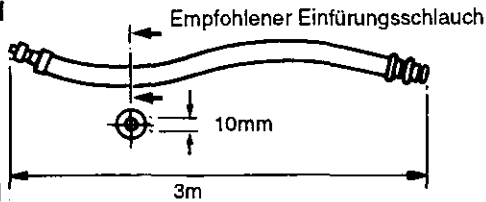
Dieser Motor ist zum Einbau in feststehende oder bewegliche Maschinen gedacht.

Er kann entweder rechtsdrehend oder linksdrehend angeschlossen werden; mit Hilfe der geeigneten Armaturen ist auch ein Umschalten zwischen beidem möglich.

Das Risiko, daß der Motor zur Entzündung einer potentiell explosiven Atmosphäre führen könnte, ist äußerst gering.

Der Benutzer trägt die Verantwortung für eine Beurteilung der Risiken für die gesamte Maschine, in die der Motor eingebaut werden soll.

ALLGEMEIN



Schmierung

Korrekt Schmieren ist zur Gewährleistung maximaler Werkzeugleistung unbedingt notwendig; eine Luftleitungs-Schmiervorrichtung sollte in Strömungsrichtung der Filter eingebaut werden. ISO VG 15 benutzen.

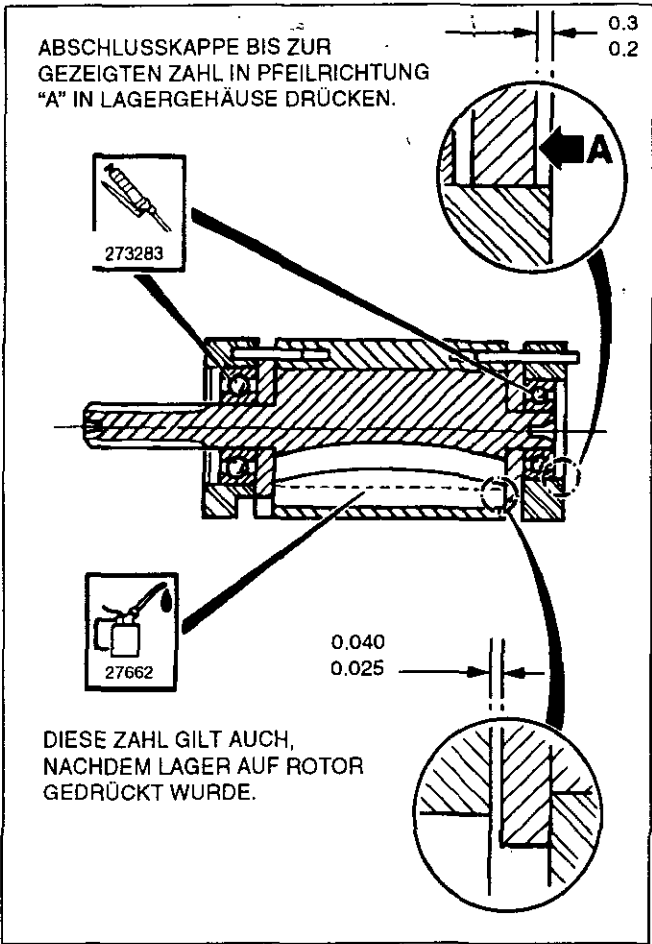
- 158733 = Molycote PG75 273283 = BP FG00EP
- 208893 = Rocol M204G 27652 = ISO VG 15
- 273273 = BP Q5618

DATEN

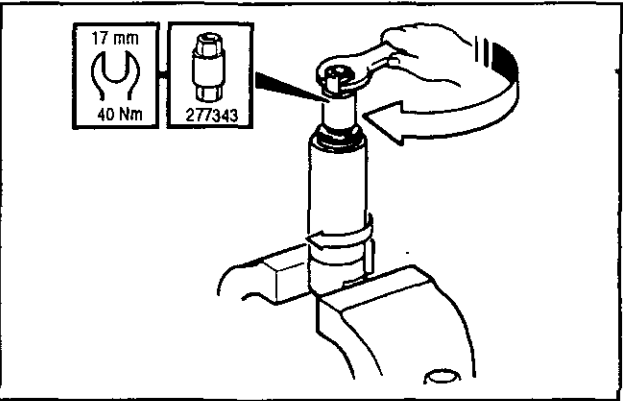
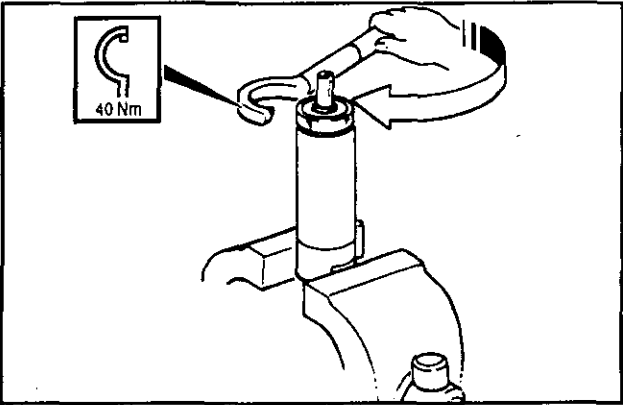
- Max. Luftdruck Pmax = 6,3 bar
- Min. Luftdruck Pmin = 2 bar
- Schalldruck (dBA) = 88 ± 2 re. CAGI-PNEURPOP test code.
- Schallkraft (dBA) = 98 ± 2 re. ISO 3744
- Gewicht** = 0.5kg

WARTUNGSANLEITUNG

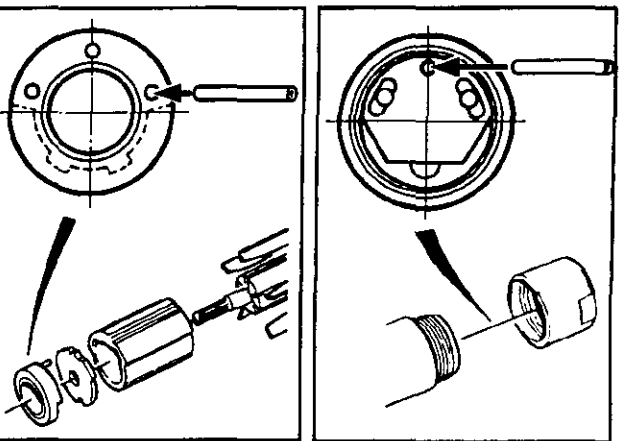
1. Wartung ist in Abständen von 1000 Stunden Benutzung durchzuführen.
2. Sämtliche Drehmomentzahlen ±10%
3. O-Ringe, Lager und Rotorblätter je nach Bedarf auswechseln. Siehe Serviceausrüstung.
4. Beim Entsorgen von Teilen, Schmiermitteln, usw. dafür sorgen, daß die entsprechenden Sicherheitsvorkehrungen getroffen werden.
5. Zeit Richtuna. in der auseinandergenommen wird.



Demontieren: Siehe Hauptabbildung



Montieren: Kompletter Motor - siehe Hauptabbildung



©Copyright 1994, Desoutter, London NW9 6ND, Großbritannien.
Alle Rechte vorbehalten. Unbefugtes Verwenden oder Kopieren des Inhalts bzw. von Teilen des Inhalts ist verboten. Dies gilt insbesondere für Warenzeichen, Modellbezeichnungen, Teilenummern und Zeichnungen.
Nur die zugelassenen Ersatzteile verwenden. Schäden oder Funktionsstörungen, die durch die Verwendung nicht zugelassener Ersatzteile entstehen, sind von der Garantieleistung ausgeschlossen.

Desoutter



Desoutter Limited

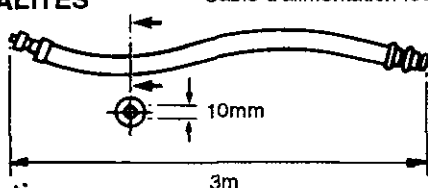
DECLARATION D'UTILISATION

Ce moteur est conçu pour être incorporé à une machine fixe ou mobile. Il peut être connecté pour une rotation à droite ou à gauche, ou permutable de l'une à l'autre, avec des valves adéquates.

Le risque que ces moteurs forment une source d'ignition dans une atmosphère potentiellement explosive est extrêmement réduit. L'utilisateur a la responsabilité de l'appréciation des risques relatifs à la machine toute entière, dans laquelle ce moteur doit être incorporé.

GENERALITES

Câble d'alimentation recommandé



Lubrification

Une lubrification appropriée est essentielle à la performance optimale de l'outil, et un graisseur à prise d'air devra être monté dans le système en aval des filtres. Utilise ISO VG 15.

158733 = Molycote PG75 273283 = BP FG00EP
208893 = Rocol M204G 27652 = ISO VG 15
273273 = BP Q5618

DONNÉES TECHNIQUES

Pression Pneumatique maximale Pmax = 6,3 bars
Pression Pneumatique minimale Pmin = 2 bars
Niveau de Pression du Son (dBA) = 88 ± 2 ref Code test CAGI-PNEUROP

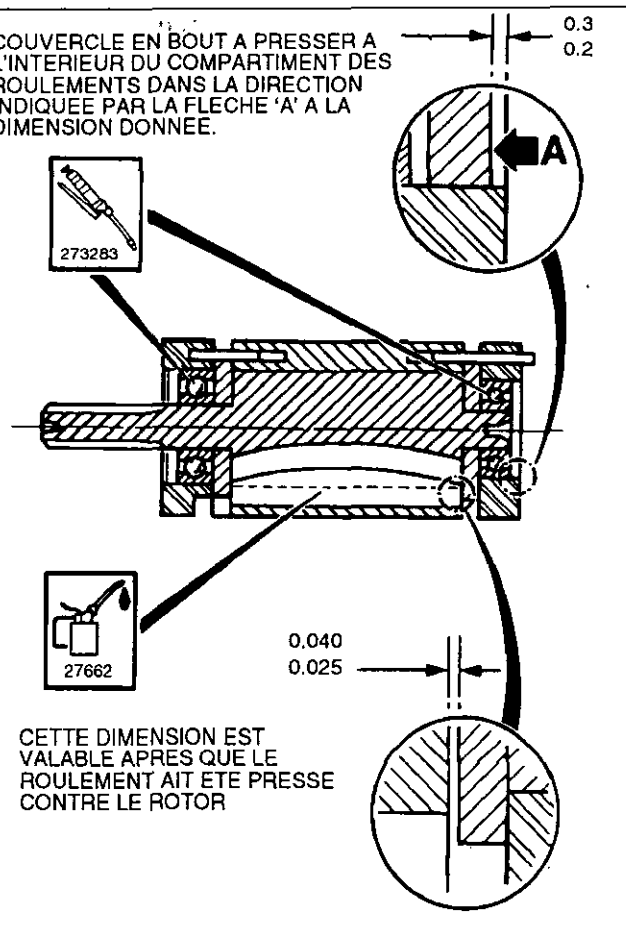
Niveau de pouvoir du Son (dBA) = 98 ± 2 ref ISO 3744

Poids = 0.5kg

INSTRUCTIONS D'ENTRETIEN

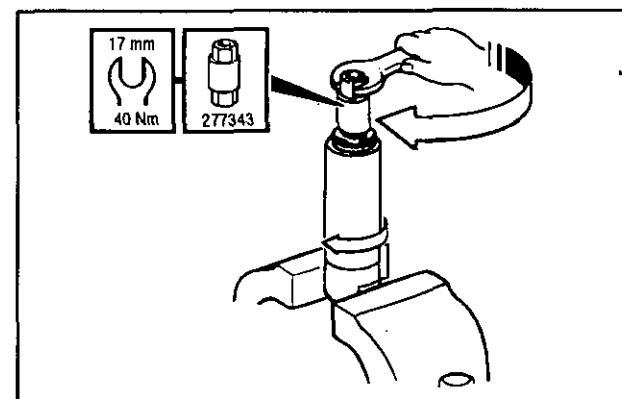
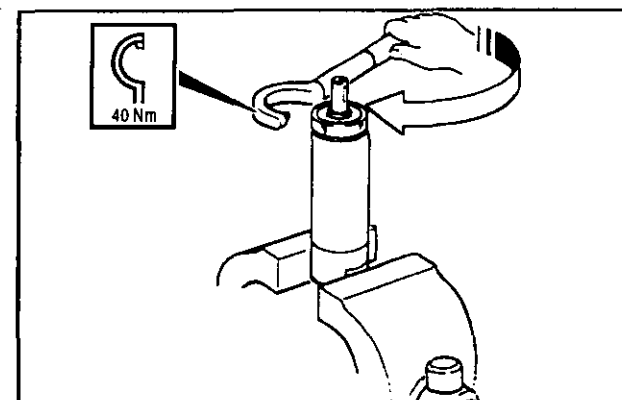
- Une révision doit être effectuée à des intervalles de 1000 heures d'utilisation.
- Tous les chiffres de moment ± 10%.
- Remplacer au moment nécessaire tous les joints O, les roulements et les lames de rotors. Se reporter aux kits d'entretien.
- Pour se débarrasser de pièces, graisse, etc, s'assurer que les procédures de sécurité en vigueur sont appliquées.
- Indique le sens du démontage.
- Les valeurs de moments indiquées sont pour l'assemblage.

COUVERCLE EN BOUT A PRESSER A L'INTERIEUR DU COMPARTIMENT DES ROULEMENTS DANS LA DIRECTION INDIQUEE PAR LA FLECHE 'A' A LA DIMENSION DONNEE.

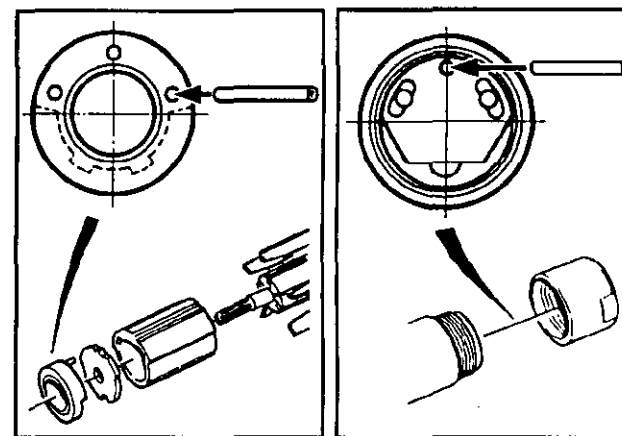


CETTE DIMENSION EST VALABLE APRES QUE LE ROULEMENT AIT ETE PRESSE CONTRE LE ROTOR

Pour le Démontage: Se référer à l'illustration principale



Pour le Montage: Moteur assemblé, se référer à l'illustration principale



©Copyright 1994 Desoutter Londres NW9 6ND Royaume Uni

Tous droits réservés. Tout usage illicite ou copie totale ou partielle sont interdits. Ceci s'applique plus particulièrement aux marques déposées, dénominations de modèles, numéros de pièces et schémas.

Utiliser exclusivement les pièces autorisées. Tout dommage ou mauvais fonctionnement causé par l'utilisation d'une pièce non autorisée ne sera pas couvert par la garantie du produit et le fabricant ne sera pas responsable.

Zampini Industrial Group

Industrial Air & Electric Tools

We Sell Reliability!

of 14

In Business Since 1987

FREE Expert Assistance - Call Now

AirToolPro.com

1-800-353-4676

Part no.371783 Issue 1 7.94

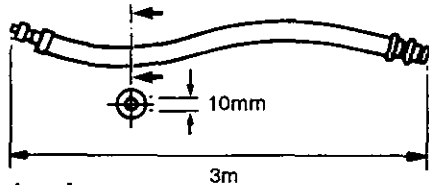


Desoutter Limited

MANIFESTACION DE USO

Este motor esta diseñado para su incorporación en una máquina fija o no. Se puede conectar para rotación a la derecha o izquierda, o intercambiable entre las dos utilizando valvulería apropiada. El riesgo de que los motores sean el punto de ignición en una atmósfera potencialmente explosiva es extremadamente pequeño. El usuario se responsabilizará de evaluar los riesgos asociados con la máquina entera, la cual incorpora el motor.

GENERAL Manguera de acometida recomendada



Lubricación

La correcta lubricación es vital para obtener el máximo rendimiento de la herramienta debiéndose instalar en la línea de aire un lubricador después de los filtros. Usar ISO VG 15.

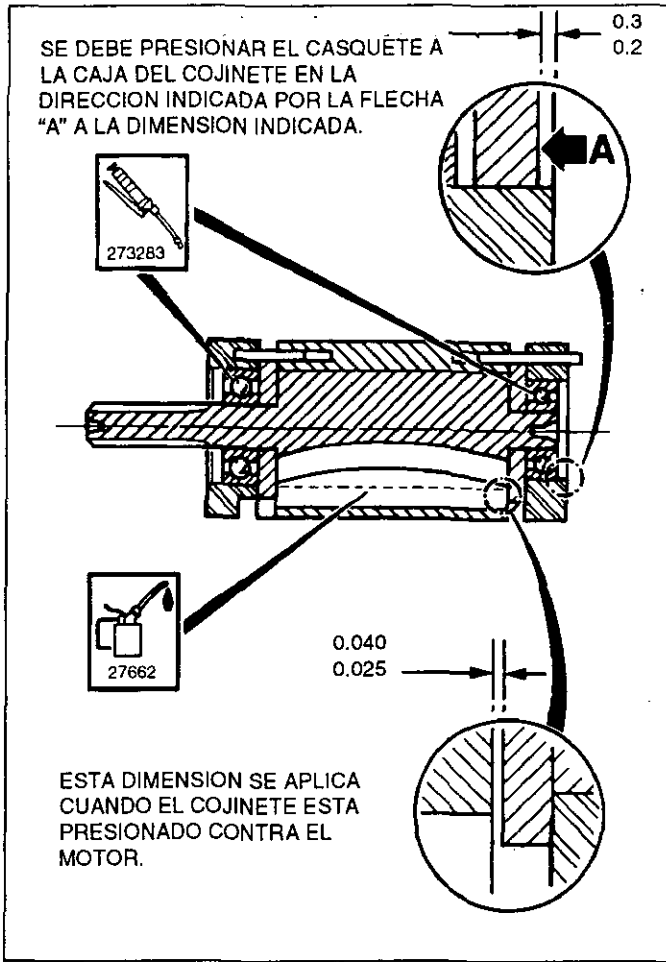
- 158733 = Molycote PG75
- 208893 = Rocol M204G
- 273273 = BP Q5618
- 273283 = BP FG00EP
- 27652 = ISO VG 15

DATOS

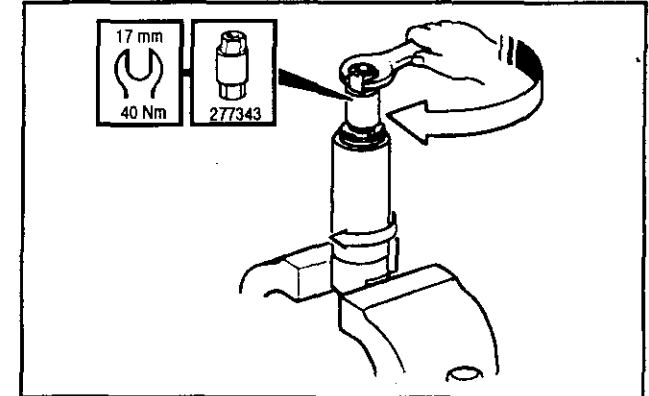
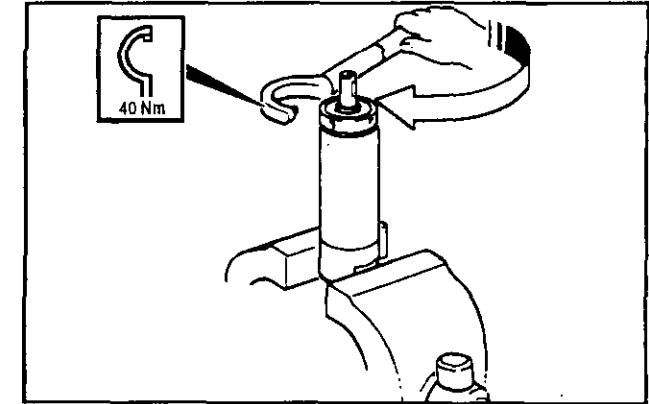
- Presión máxima de aire Pmax = 6.3 bar
- Presión mínima de aire Pmin = 2 bar
- Nivel de presión de sonora (dBA) = 88 ± 2 re. CAGI-PNEUROP
- Nivel de poder de sonora (dBA) = 98 ± 2 re. ISO 3744
- Peso = 0.5kg

INSTRUCCIONES DE MANTENIMIENTO

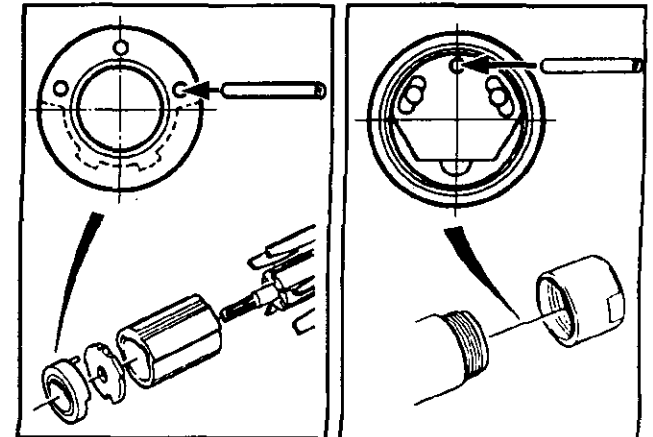
1. Revisiones se deben llevar a cabo a intervalos de 1000 horas de uso.
2. Los valores de par son ±10%.
3. Cuando sea necesario, reemplazar los sellos, rodamientos y las aletas de rotor. Remitir a kits de revisión.
4. Asegurarse que los procedimientos de seguridad son efectuados cuando se deshace de componentes, lubricantes, etc.
5. Indica la dirección del desmontaje.



Para Desmontar: Remitir a ilustración principal



Para Ensamblar: Motor entero, remitir a ilustración principal



©Copyright 1994, Desoutter, Londres NW9 6ND, ReinoUnid Reservados todos los derechos. Está prohibido todo uso indebido o copia de este documento o de parte del mismo. Esto se refiere especialmente a marcas comerciales, denominaciones de modelos, números de piezas y dibujos. Utilice exclusivamente piezas de repuesto autorizadas. Cualquier daño o defecto de funcionamiento causados por el uso de piezas no autorizadas queda excluido de la garantía o responsabilidad

Desoutter



Desoutter Limited

INDICAÇÕES PARA UTILIZAÇÃO

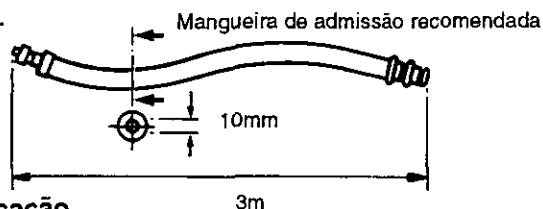
Este motor é concebido para ser incorporado numa máquina fixa ou móvel.

Pode ser ligado para rotação à direita ou à esquerda ou alternável entre as duas com um sistema de válvulas adequado.

O risco de estes motores constituírem uma fonte de ignição numa atmosfera potencialmente explosiva é extremamente pequeno.

O utilizador é responsável por avaliar os riscos associados à máquina completa, na qual o motor vai ser incorporado.

GERAL



Lubrificação

A lubrificação correcta é imprescindível para o desempenho máximo da ferramenta, e deve ser instalado um lubrificador de linha de ar no sistema a jusante dos filtros. Utilize ISO VG 15.

158733 = Molycote PG75 273283 = BP FG00EP

208893 = Rocol M204G 27652 = ISO VG 15

273273 = BP Q5618

DADOS

Pressão máxima do ar Pmax = 6,3 bar


Pressão mínima do ar Pmin = 2 bar

Nível de pressão de som(dBA) = 88± 2 ref. Código de ensaio CAGI-PNEUROP

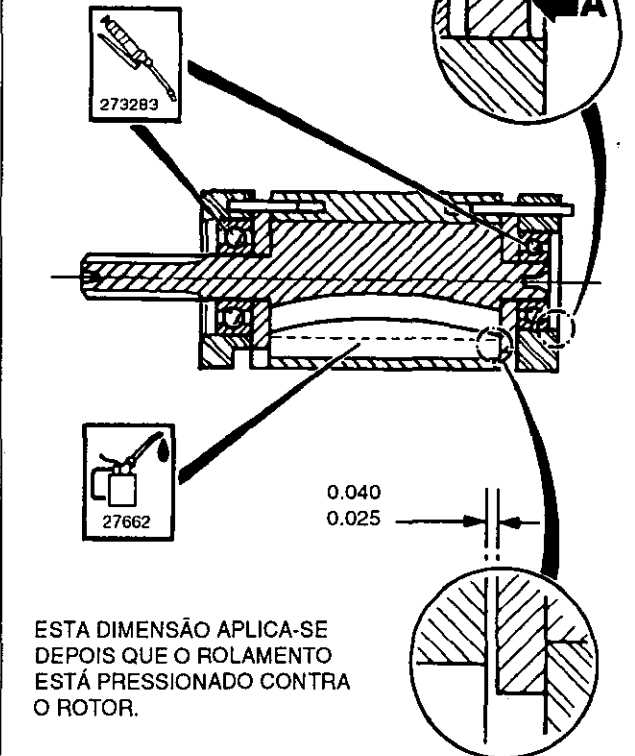
Nível de poder de som(dBA) = 98± 2 re ISO 3744

Peso = 0.5kg

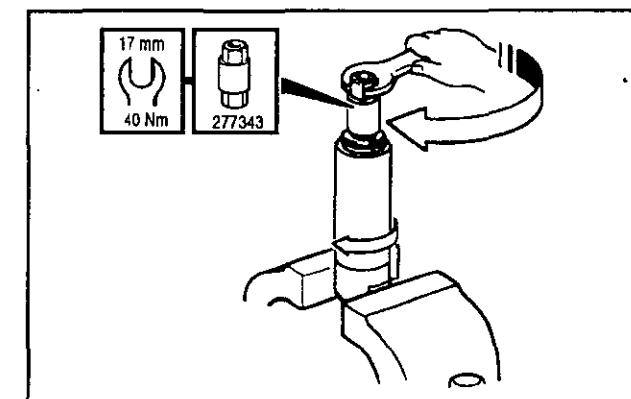
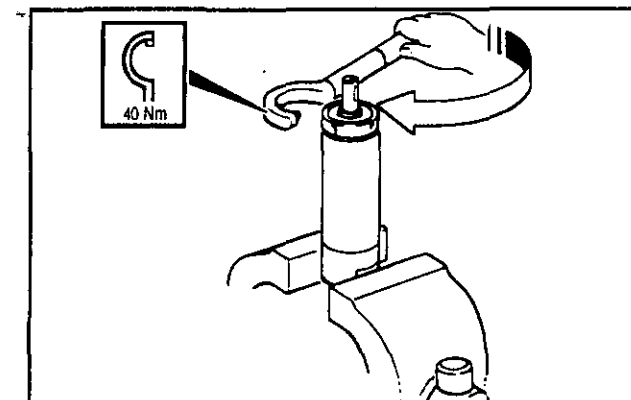
INSTRUÇÕES PARA MANUTENÇÃO

1. Deve ser feita manutenção a intervalos de 1000 horas de utilização.
2. Todos os valores de binário ±10%.
3. Substitua todos os "O" rings, rolamentos e lâminas do rotor conforme for necessário. Ver kits de manutenção.
4. Ao descartar componentes, lubrificantes etc., certifique-se de que os procedimentos de segurança relevantes são observados.
5.  Indica a direcção de desmontagem.
6. Os valores de binário indicados são para a montagem.

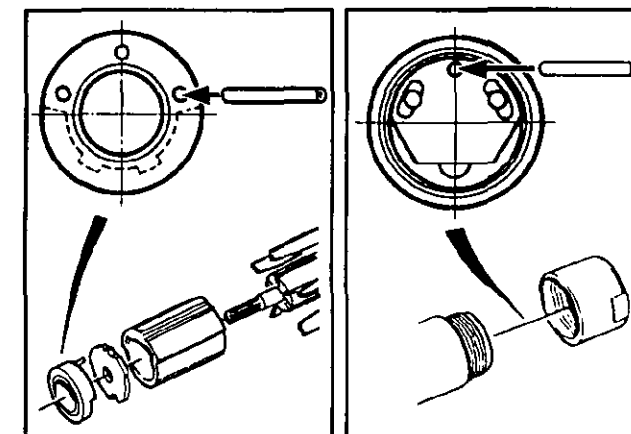
A TAMPA DA EXTREMIDADE DEVE SER PRESSIONADA NA CAIXA DE ROLAMENTOS NA DIRECÇÃO DA SETA "A" À DIMENSÃO INDICADA.



Para Desmontar: Consulte a ilustração principal



Para Montar: Motor completo, consulte a ilustração principal



©Copyright 1994 Desoutter Londres NW9 6ND Royaume Uni

Tous droits réservés. Tout usage illicite ou copie totale ou partielle sont interdits. Ceci s'applique plus particulièrement aux marques déposées, dénominations de modèles, numéros de pièces et schémas.

Utiliser exclusivement les pièces autorisées. Tout dommage ou mauvais fonctionnement causé par l'utilisation d'une pièce non autorisée ne sera pas couvert par la garantie du produit et le fabricant ne sera pas responsable.

Zampini Industrial Group

Industrial Air & Electric Tools

We Sell Reliability!

In Business Since 1987

FREE Expert Assistance - Call Now

of 14



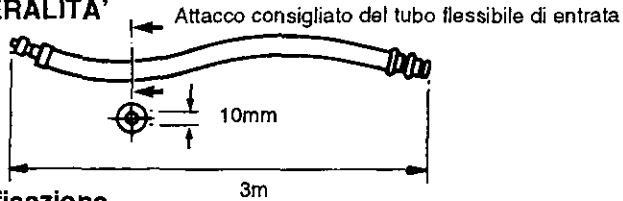
Desoutter Limited

DICHIARAZIONE DELL'USO

Il progetto e la costruzione di questo motore lo rendono adatto a essere incorporato in macchine sia stazionarie che mobili. Può essere collegato per girare sia in senso orario che antiorario e il senso di rotazione può essere commutato attraverso l'uso di un circuito adatto allo scopo.

Il motore comporta un rischio estremamente basso di accensione in un'atmosfera potenzialmente esplosiva. E' responsabilità dell'utente di valutare i rischi relativi all'insieme totale della macchina nella quale il motore sarà incorporato.

GENERALITA'



Lubrificazione

La corretta lubrificazione è vitale per la massima prestazione dell'attrezzo e un lubrificatore della linea aria dovrebbe essere inserito nel sistema a valle dei filtri. Usare ISO VG 15.

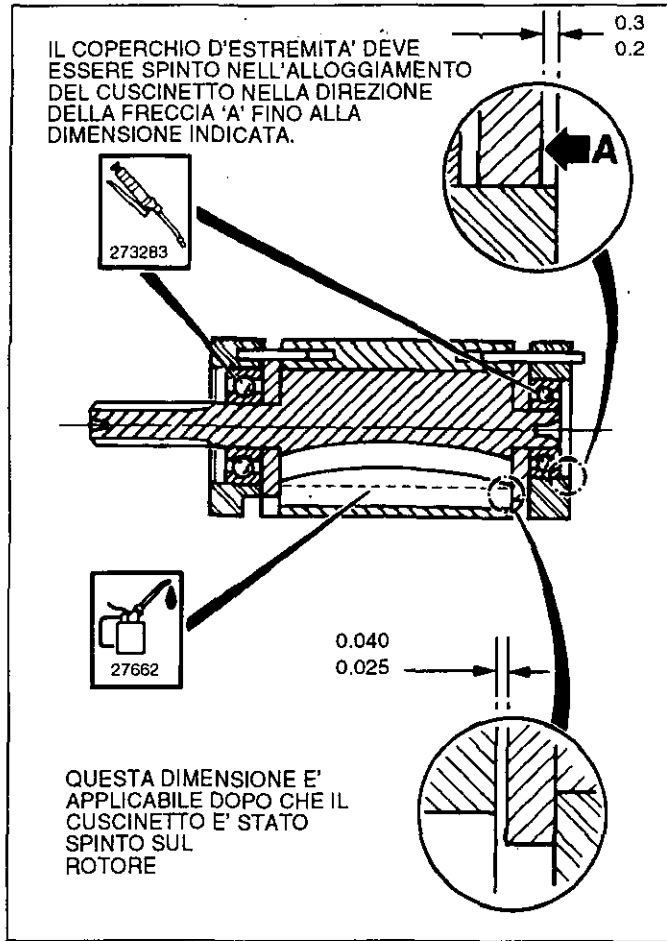
- 158733 = Molycote PG75
- 208893 = Foccol M204G
- 273273 = BP Q5618
- 273283 = BP FG00EP
- 27652 = ISO VG 15

DATI

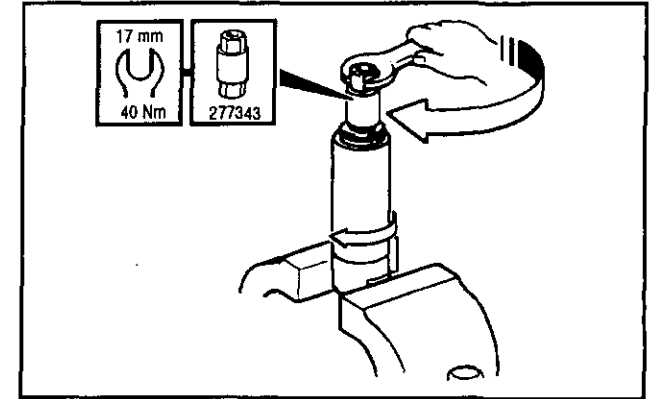
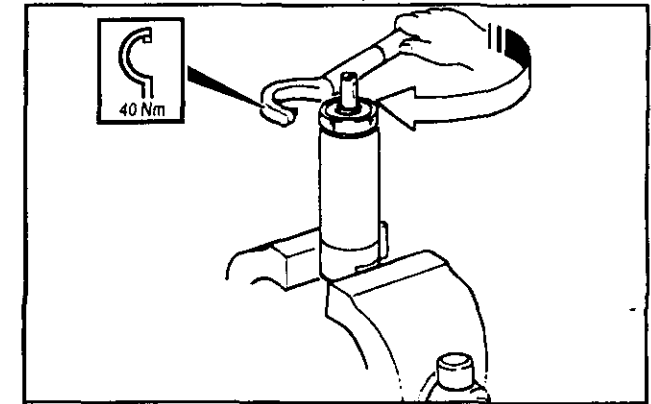
- Massima pressione dell'aria Pmax = 6,3 bar
- Minima pressione dell'aria Pmin = 2 bar
- Livello pressioe sonora (dBA) = 88± 2 Rif codice di prova CAGI-PNEUROP
- Livello potenza sonora (dBA) = 98± 2 rif. ISO 3744
- Peso = 0.5kg

ISTRUZIONI PER LA MANUTENZIONE

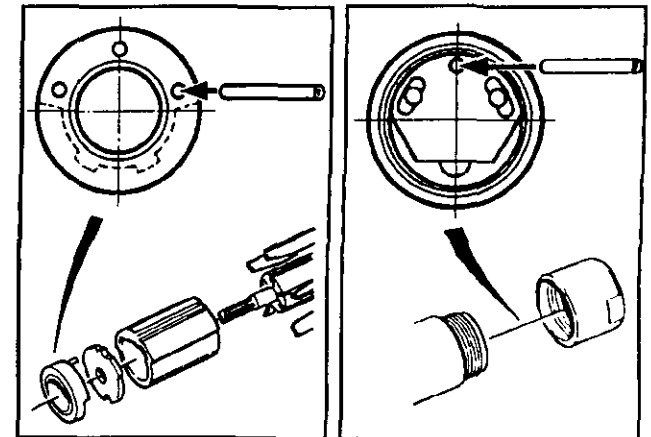
1. Si dovrebbe eseguire un servizio ogni 1000 ore di uso.
2. Tutti i valori di coppia ±10%.
3. Quando necessario, sostituire tutti gli anelli 'O', i cuscinetti e le pale del rotore.
4. Quando si eliminano componenti, lubrificanti ecc., assicurarsi che le relative procedure di sicurezza siano osservate.
5. Indica la direzione di smontaggio.
6. I valori delle coppie indicate sono per l'assemblaggio.



Smontaggio: Riferirsi all' illustrazione principale



Assemblaggio: Motore completo - riferirsi all' illustrazione principale



©Copyright 1994, Desoutter, Londres NW9 6ND, Reino Unido.

Reservados todos los derechos. Está prohibido todo uso indebido o copia de este documento o de parte del mismo. Esto se refiere especialmente a marcas comerciales, denominaciones de modelos, números de piezas y dibujos. Útilice exclusivamente piezas de repuesto autorizadas. Cualquier daño o defecto de funcionamiento causados por el uso de piezas no autorizadas queda excluido de la garantía o responsabilidad del producto.

Desoutter



Desoutter Limited

GEBRUIKSVKLAARING

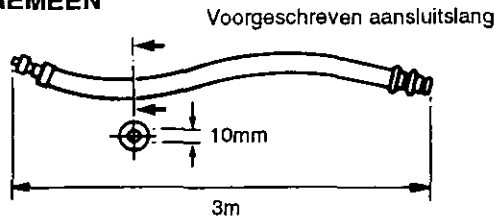
Deze motor is ontworpen om in vaste of beweegbare machines ingebouwd te kunnen worden.

De motor kan aangesloten worden om rechtsom of linksom te draaien of om met geschikte kleppen schakelbaar te zijn tussen deze twee.

Het risico dat de motor een haard van verbranding kan zijn in een ontplofbare atmosfeer is zeer gering.

De gebruiker is verantwoordelijk om de risico's te overwegen m.b.t. de hele machine waarin de motor ingebouwd moet worden.

ALGEMEEN



Doorsmering

Korrekte doorsmering is essentieel voor maximaal prestatievermogen van de motor en dit behoort te gebeuren door montage van een pneumatische lijn neerwaarts in de filter. Gebruik ISO VG 15.

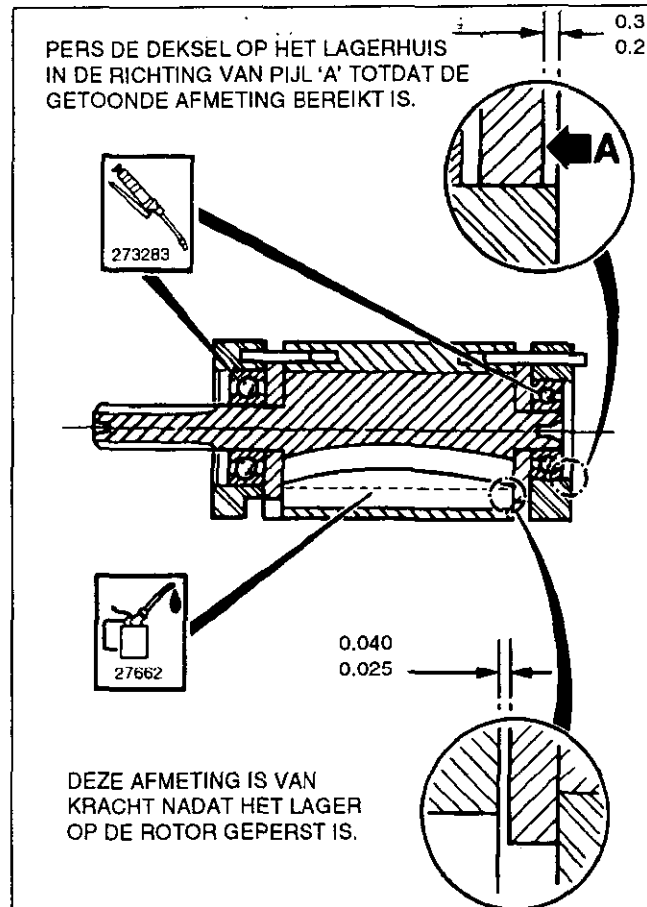
158733 = Molycote PG75 273283 = BP FG00EP
208893 = Rocol M204G 27652 = ISO VG 15
273273 = BP Q5618

GEGEVENS

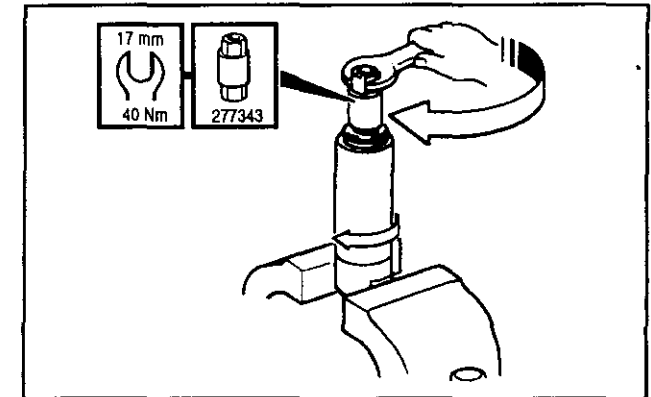
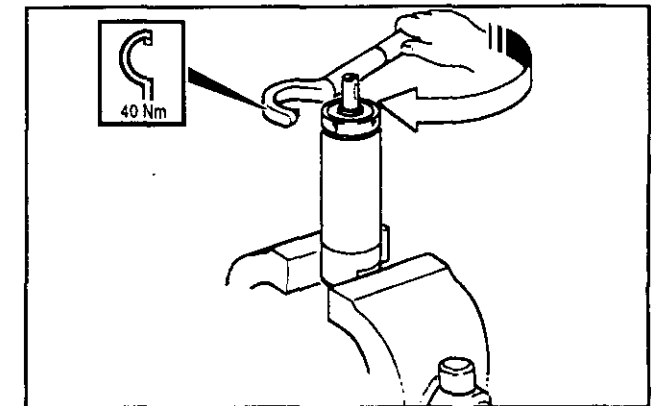
Maximaal toegestane luchtdruk P_{max} = 6,3 bar
Minimale luchtdruk P_{min} = 2 bar
Geluidspel (dBA) = 88 ± 2 volgens de CAGI-PNEUROP test code
Vermogen (dBA) = 98 ± 2 zie ISO 3744
Gewicht = 0,5kg

ONDERHOUDSINSTRUCTIES

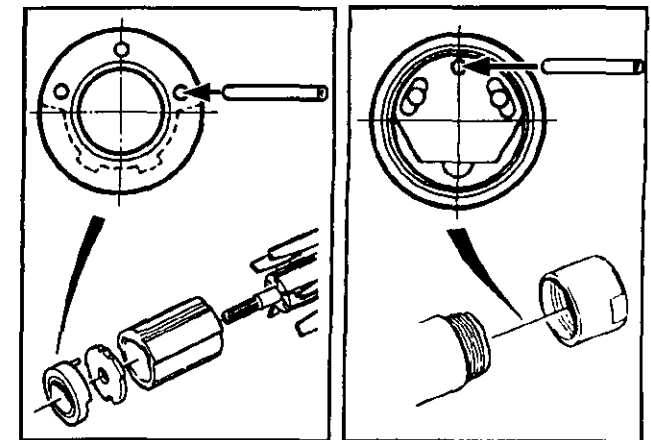
- Onderhoud moet na elke 1000 bedrijfsuren uitgevoerd worden.
- Alle aanhaalkoppels zijn ±10 %.
- Vervang zonodig alle O-ringen, lagers en rotorschoppen. Zie onderhoudssetjes.
- Neem de desbetreffende veiligheidsvoorschriften in acht wanneer onderdelen, smeermiddelen, enz. worden weggegooid.
- Noteer de volgorde van demontage.
- De beschreven aanhaalmomenten zijn voor de montage.



Demonteren: zie hoofdafbeelding



Monteren: complete motor, zie hoofdafbeelding



©Copyright 1994, Desoutter, London NW9 6ND, UK.

Alle rechten voorbehouden. Het zonder toestemming gebruiken of kopiëren van de inhoud of delen daarvan is verboden. Dit is in het bijzonder van toepassing op handelsmerken, modelaanduidingen, onderdeelnummers en tekeningen. Gebruik alleen goedgekeurde onderdelen. Schade of defecten die veroorzaakt zijn door het gebruik van niet-goedgekeurde onderdelen vallen niet onder garantie of aansprakelijkheid met betrekking tot het product.

Desoutter



Desoutter Limited

BETJENINGSFORSKRIFT

Denne motor er konstrueret for at inføjes i en fast eller bevægelig maskine.

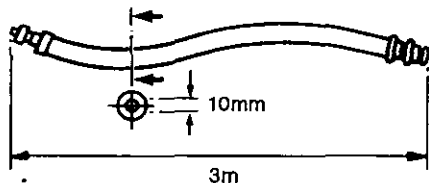
Den kan tilslutes for at gå i højre- eller vænstergang eller kan veksle mellem de to med passende klaffe.

Der er et meget lille risiko at motorene kan forårsage tændning in en potentiel explosiv atmosfære.

Brugeren har ansvaret for at opgøre risikon forbundet med maskinen hvor motoren kommer at inføres.

ALMINDELIGT

Brug den anbefalede tilførselslange.

**Smøring**

Det er meget vigtigt at smøre værktøjet korrekt for maksimal ydelse. En luftslangesmøreapparat må monteres i systemet mellem filter og værktøj. Brug ISO VG 15.

158733 = Molycote PG75 273283 = BP FG00EP
208893 = Rocol M204G 27652 = ISO VG 15
273273 = BP Q5618

DATA

Maximum lufttryk P_{max} = 6.3 bar
Minimum lufttryk P_{min} = 2 bar
Sikker trykniveau (dBA) = 88 ± 2 re. CAGI-PNEUROP
Prøvekode
Lydstrykeniveau (dBA) = 98 ± 2 re. ISO 3744
Vægt = 0.5 kg

BETJENINGSFORSKRIFT

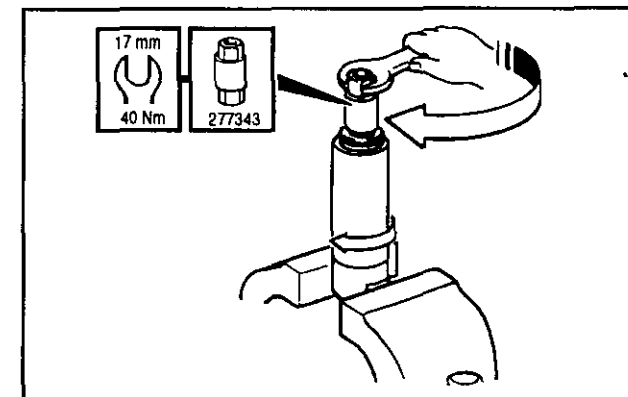
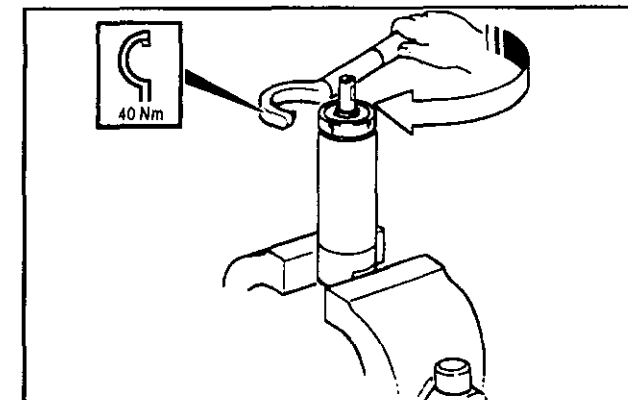
- Service må udføres efter hver 1000 timers brug
- Alle vridningsmomentværdier ±10%
- O-ringer, kuglelejer og rotorblad må udskiftes nar nødvendig. Se værktøjstasken.
- Vær sikker på at vedkommende sikkerhedsmetoder er brugt når bestanddele, smøremiddel, etc. smides væk.
- ⊙ Viser riktning for afmontering.
- Vridningsmomentværdier er for monterina.

INDSTILLINGSÆNDEN MÅ TRYKES IN I LEJEHUSET I RETNING AF PIL 'A' TIL DEN ANGIVNE STØRRELSE NÅS.

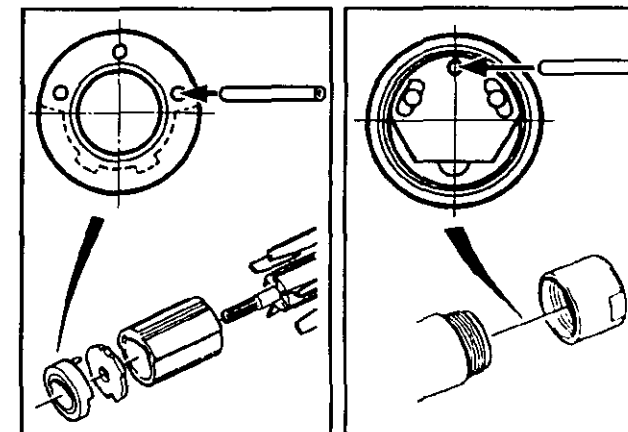


DENNE STØRRELSE GÆLDER EFTER LEJEN ER TRYKKT PÅ ROTORN

Afmontering: Se hovedbilledet



Montering: Hele motoren, se hovedbilledet



©Copyright 1994, Desoutter, London NW9 6ND, UK.
Alle rettigheder forbeholdes. Indholdet eller en del deraf må ikke anvendes eller kopieres uden tilladelse. Dette gælder i særdeleshed varemærker, modelbetegnelser, delnumre og tegninger. Brug kun originale dele. Beskadigelse eller svigt som følge af brug af uoriginale dele er ikke dækket af garantien eller produktansvaret.

Zampini Industrial Group

Industrial Air & Electric Tools

We Sell Reliability!

of 14

In Business Since 1987

FREE Expert Assistance - Call Now

ZAMPINI AirToolPro.com

1-800-353-4676

Part no. 371783 Issue1 7.94

Desoutter



Desoutter Limited

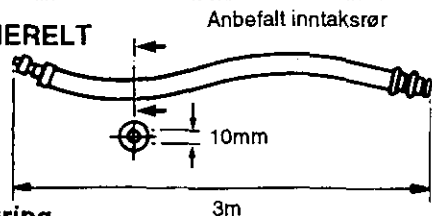
BRUKSERKLÆRING

Denne motoren er beregnet på å utgjøre en del av en maskin som enten ikke kan flyttes, eller som er bevegelig. Den kan tilkoples til både høyregjenget og venstregjenget rotering og kan også omstilles fra den ene til den andre ved bruk av passende ventilutstyr.

Det er ytterst usansynlig at motoren skulle antenne en potensielt eksplosiv atmosfære.

Det er brukerens ansvar å vurdere hvilke risikomomenter som kan være forbundet med hele maskinen som denne motoren inngår i.

GENERELT



Smøring

Det er absolutt nødvendig med korrekt smøring, skal verktøyet kunne yte maksimalt. Smørreapparat til luftledningen bør anbringes i anlegget etter filteret i luftretningen. Bruk ISO VG 15.

158733 = Molycote PG75 273283 = BP FG00EP
208893 = Rocol M204G 27652 = ISO VG 15
273273 = BP Q5618

DATA

Maximalt lufttrykk P _{max}	= 6,3 bar
Minimalt lufttrykk P _{min}	= 2 bar
Lydtrykksnivå (dBA)	= 88 ± 2 vedr. prøvekode CAGI-PNEUROP
Lydtrykknivå (dBA)	= 98 ± 2 vedr. ISO 3744
Masse	= 0.5 kg.

VEDLIKEHOLDSINSTRUKSJONER

1. Servicing bør foretas med mellomrom av 1000 timers bruk.
2. Alle tall i forbindelse med dreiemomentet: pluss eller minus 10%.
3. Alle 'O'-ringer, lagre og rotorkniv må skiftes ut etter behov. Se serviceverktøy.
4. Når komponenter, smøremidler osv kastes, må brukeren sørge for at dette skjer i henhold til de relevante sikkerhetsprosedyrene.
5. Angir demonteringsretning.

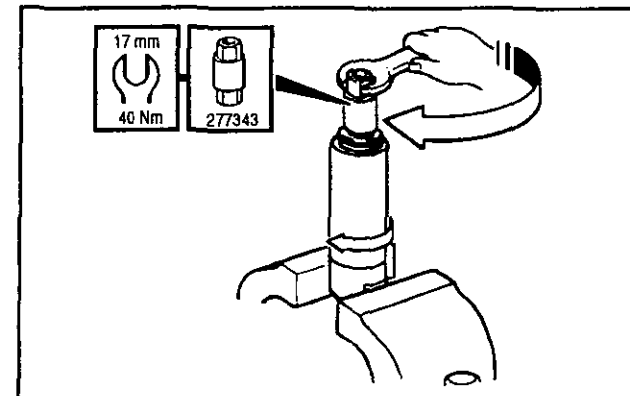
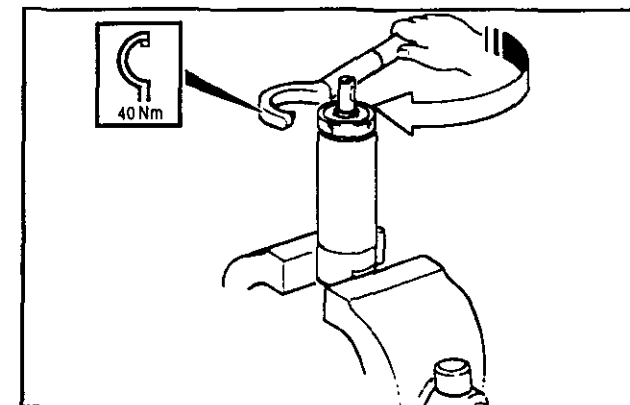
PRESS HYLSEN INN I LAGERHUSET I RETNING AV PIL 'A', OPP TIL DEN AVMERKEDE DIMENSJONEN.



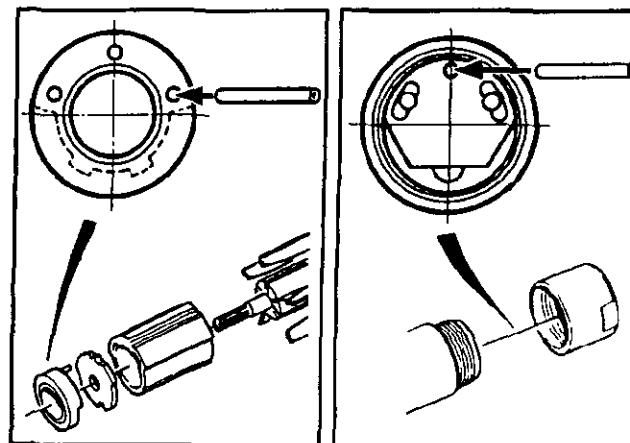
DENNE DIMENSJONEN GJELDER ETTER AT LAGERET PRESSES PÅ ROTOREN.

0.040
0.025

Demontering: Se hovedillustrasjonen



Montering: Hele motoren, se hovedillustrasjonen



©Copyright 1994, Desoutter, London NW 9 6ND, UK.

Alle rettigheter er reservert. All ulovlig bruk eller kopiering av innholdet eller deler av det er forbudt. Dette gjelder særlig varemerker, modellbetegnelser, delnummer og tegninger. Bruk bare godkjente deler. Alle skader eller funksjonsfeil som skyldes bruk av deler som ikke er godkjent, dekkes ikke av garanti- eller produktansvar.

Zampini Industrial Group

Industrial Air & Electric Tools

We Sell Reliability!

In Business Since 1987

FREE Expert Assistance - Call Now

of 14

ZAMPINI
INDUSTRIAL GROUP

AirToolPro.com

1-800-353-4676

Part no. 371783 Issue 1 7.94

Desoutter

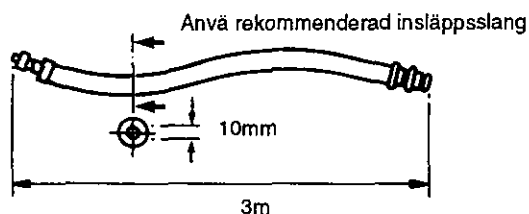


Desoutter Limited

BRUKSANVISNING

Denna maskin är ämnad att införlivas i en fast eller rörlig maskin. Den kan kopplas för höger- eller vänstergång eller kan växta mellan båda med lämpliga klaffar installerade. Det är mycket osannolikt att motorema kan orsaka brand i en potentiell explosiv omgivning. Förbrukaren har ansvaret att bedöma riskerna förbundna med hela maskinen i vilken motom skall införlivas.

ALLMÄNT



Smörjning

Det är mycket viktigt att smörja verktyget korrekt för att uppnå maximum prestanda. En luftburen smörjapparat bör anslutas till systemet mellan verktyget och filtret. Använd ISO VG 15.

158733 = Molycote PG75	273283 = BP FG00EP
208893 = Rocol M204G	27652 = ISO VG 15
273273 = BP Q5618	

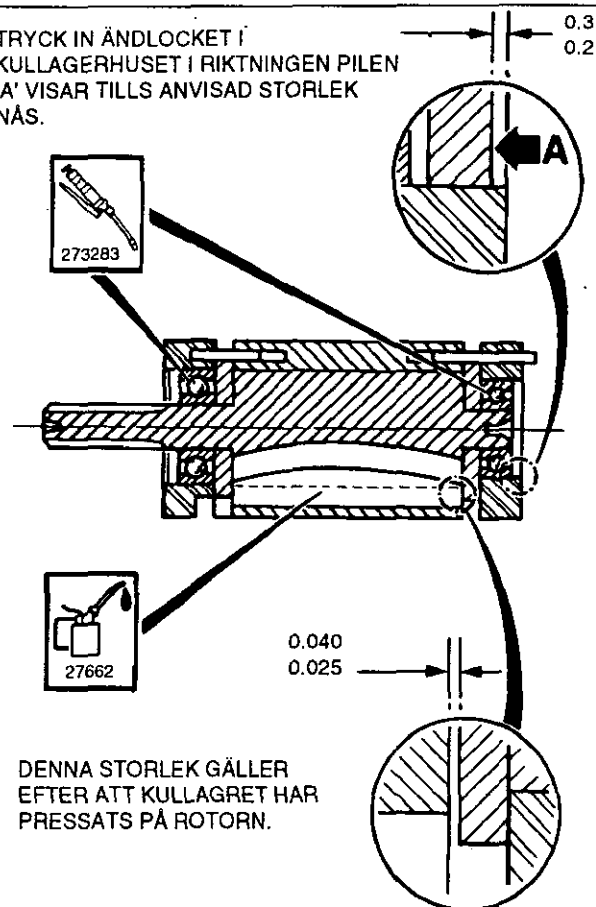
DATA

Maximum lufttryck Pmax	= 6.3 bar
Minimum lufttryck Pmin	= 2 bar
Sund trycksnivå (dBA)	= 88 ± 2 re. CAGI-PNEUROP Test Kodex
Ljudnivå (dBA)	= 98 ± 2 re. ISO 3744
Vikt	= 0.5kg

SERVICEINSTRUKTIONER

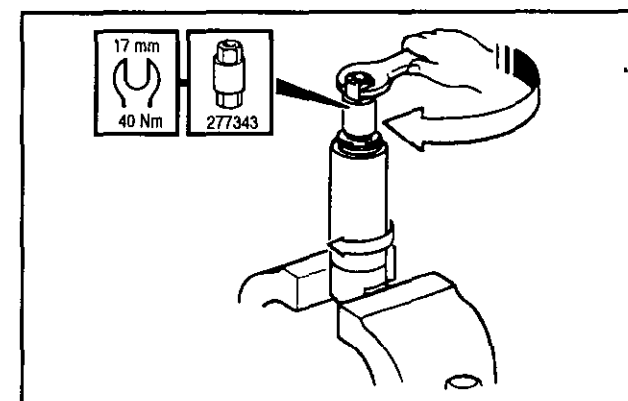
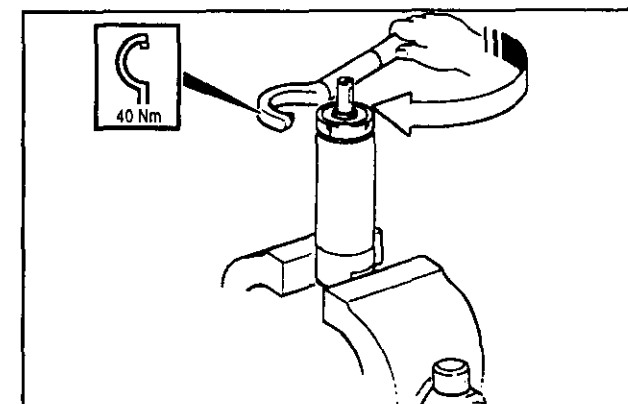
- Service bör utföras efter varje 1000 timmars användning.
- Alla angivna spänningsmotståndsvärden ±10%
- Byt ut alla O-ringar, kullager och rotorblad eftersom det blir nödvändigt. Se verktygssatsen.
- Se till att de tillämpliga säkerhetsprocedurerna följs när du gör dig av med beståndsdelar, smörjningsmedel, etc.
- Visar i vilken riktning maskinen tas isär.
- De angivna spänningsmotståndsvärdena avser monteringen.

TRYCK IN ÄNDLOCKET I KULLAGERHUSET I RIKTNINGEN PILEN 'A' VISAR TILLS ANVISAD STORLEK NÅS.

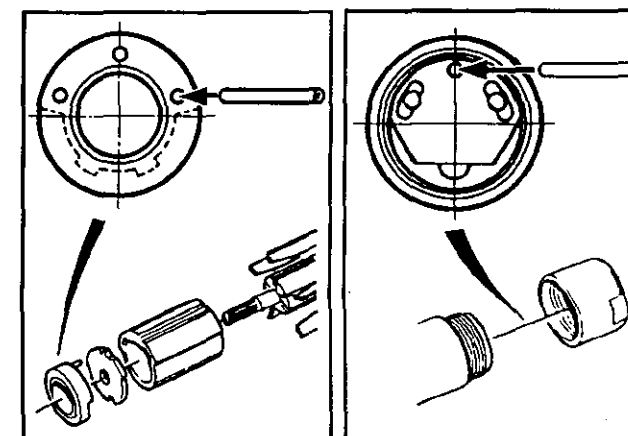


DENNA STORLEK GÄLLER EFTER ATT KULLAGRET HAR PRESSATS PÅ ROTORN.

För att ta isär: Se huvuddiagrammet



För att montera: Hela motom, se huvuddiagrammet



©Copyright 1994, Desoutter, London NW9 6ND, Storbritannien. Alla rättigheter förbehållna. All icke-auktoriserad användning eller kopiering av innehållet eller del därav är förbjuden. Detta gäller speciellt för varumärken, modellbeteckningar, komponentnummer och ritningar. Använd endast originaldelar. Skador eller funktionsstörningar, som vållas av att andra delar används omfattas inte av garantin eller produktansvaret.

Zampini Industrial Group

Industrial Air & Electric Tools

We Sell Reliability!

In Business Since 1987

FREE Expert Assistance - Call Now

of 14

Part no. 371783 Issue 1 7.94

Desoutter



Desoutter Limited

KÄYTTÖLAUSELMA

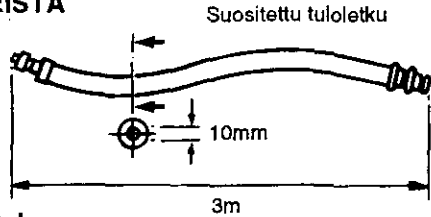
Tämä moottori on suunniteltu asennettavaksi kiinteään tai liikkuvaan koneeseen.

Se voidaan kytkeä joko oikea- tai vasenkätiseen kiertäytykseen tai vaihdettavaksi niiden välillä sopivaa venttiilistöä käyttäen.

Moottorin aiheuttama riski muodostamaan potentiaalisesti räjähdysalttiin ilmapiiirin sytytyslähde on erittäin pieni.

Käyttäjä on vastuussa koko siihen koneeseen liittyvistä riskeistä, johon moottori asennetaan.

YLEISTÄ



Voitelu

Asianmukainen voitelu on ehdottoman tärkeää työkalun maksimin suorituskyvyn takaamiseksi, ja ilmalinjan voitelulaite on asennettava suodattimien järjestelmän alastulolinjaan. Käytä ISO VG 15: ta.

158733 = Molycote PG75 273283 = BP FG00EP
208893 = Rocol M204G 27652 = ISO VG 15
273273 = BP Q5618

TEKNISET TIEDOT

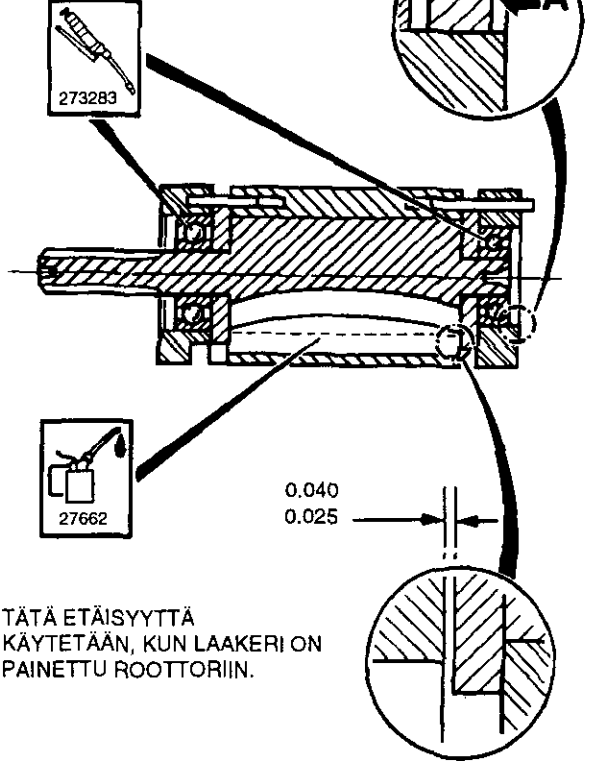
Maksimi ilmanpaine P_{mx} = 6,3 baaria
Minimi ilmanpaine P_{min} = 2 baaria
Äänenpainetaso (dBA) = 88 ± 2 Viite. CAGI-PNEUROP testikoodi
Äänivoimataso (dBA) = 98 ± 2 viite. ISO 3744

Paino = 0.5kg

HUOLTO-OHJEET

- Huolto suoritetaan 1000 käyttötunnin välein.
- Kaikki vääntövoima-arvot ±10%.
- Vaihda kaikki O-renkaat, laakerit ja roottorin siivet tarvittaessa. Katso huoltosarjoja.
- Huolehdi asianmukaisten turvatoimenpiteiden noudattamisesta komponentteja, voiteluaineita yms. hävitettäessä.
- Osoittaa purkamissuunnan.
- Ilmoitetut vääntövoima-arvot koskevat kokonaista vikaa.

KANSI PAINETAAN
LAAKERIKOTELOON NUOLEN 'A'
SUUNTAAN OSOITETTUUN
ETÄISYYTEEN.

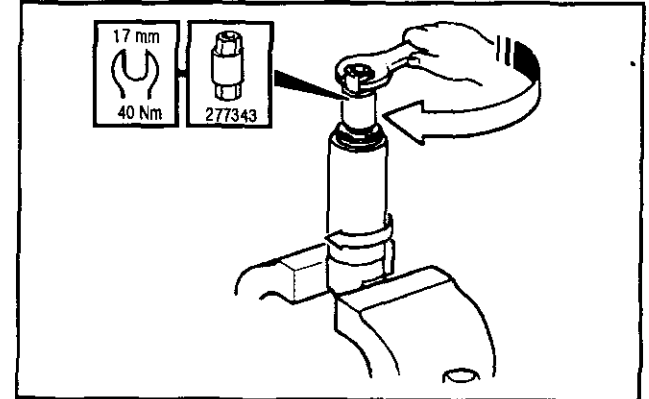
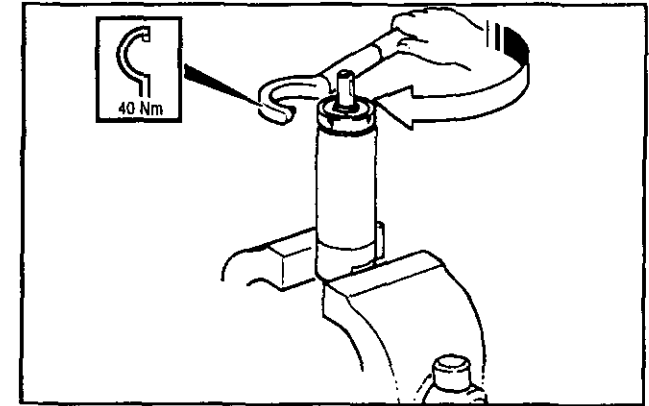


© 1994 Desoutter, Lontoo NW9 6ND, Iso-Britannia

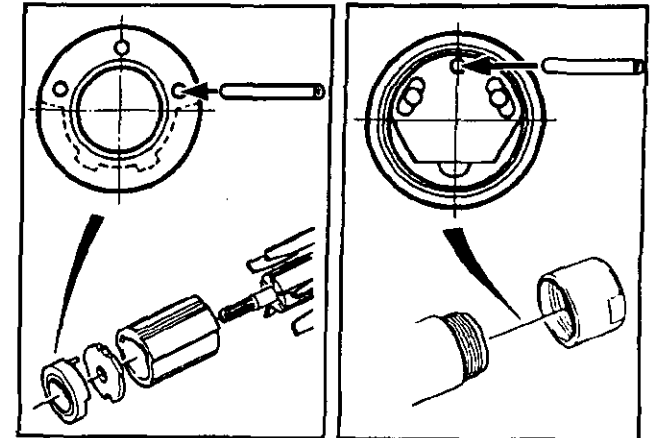
Kaikki oikeudet pidätetään. Sisällön tai sen osien luvaton käyttö tai kopiointi on kielletty. Tämä koskee erityisesti tavaramerkkejä, mallimerkintöjä, osanumeroita ja piirustuksia.

Käytä ainoastaan alkuperäisiä osia. Takuu tai tuotevastuu ei kata muiden kuin alkuperäisten osien käytöstä aiheutunutta vahinkoa tai vikaa.

To Dismantle: refer to main illustration



To Assemble: Motor complete, refer to main illustration



Guarantee



Desoutter Limited Eaton Road Hemel Hempstead Hertfordshire HP2 7DR England

GB DESOUTTER GUARANTEE

1. This Desoutter product is guaranteed against defective workmanship or materials, for a maximum period of 12 months following the date of purchase from Desoutter or its agents, provided that its usage is limited to single shift operation throughout that period. If the usage rate exceeds that of single shift operation, the guarantee period shall be reduced on a pro rata basis.
2. If, during the guarantee period, the product appears to be defective in workmanship or materials, it should be returned to Desoutter or its agents, together with a short description of the alleged defect. Desoutter shall, at its sole discretion, arrange to repair or replace free of charge such items as are deemed faulty by reason of defective workmanship or materials.
3. This guarantee ceases to apply to products which have been abused, misused or modified, or which have been repaired using other than genuine Desoutter spare parts or by someone other than Desoutter or its authorized service agents.
4. Should Desoutter incur any expense correcting a defect resulting from abuse, misuse, accidental damage or unauthorized modification, they will require that such expense shall be defrayed in full.
5. Desoutter accepts no claim for labour or other expenditure made upon defective products.
6. Any direct, incidental or consequential damages whatsoever arising from any defect are expressly excluded.
7. This guarantee is given in lieu of all other guarantees, or conditions, expressed or implied, as to the quality, merchantability or fitness for any particular purpose.
8. No one, whether an agent, servant or employee of Desoutter, is authorized to add to or modify the terms of this limited guarantee in any manner whatsoever.

D DESOUTTER GARANTIE

1. Dieses Desoutter-Produkt trägt eine Garantie von maximal 12 Monaten ab Datum des Kaufes von Desoutter oder seinen Vertretern für Mängel, die auf Material- oder Herstellungsfehlern beruhen, unter der Voraussetzung, daß der Einsatz dieses Produktes über diesen ganzen Zeitraum hindurch auf einen einfachen Schichtbetrieb begrenzt ist. Bei Übersteigerung des Einsatzzeitraumes über einen einfachen Schichtbetrieb wird die Garantiezeit anteilig verkürzt.
2. Bei anscheinenden auf Material- oder Herstellungsfehlern beruhenden Mängeln am Produkt innerhalb der Garantiezeit sollte das Produkt zusammen mit einer kurzen Beschreibung des angeblichen Fehlers an Desoutter oder seine Vertreter zurückgeschickt werden. Desoutter wird die betroffenen Teile nach eigenem Ermessen entweder kostenlos reparieren lassen oder, falls sie aufgrund von Mängeln, die auf Material- oder Herstellungsfehler beruhen, für fehlerhaft erachtet werden, kostenlos ersetzen.
3. Diese Garantie verfällt für Produkte, die mißbraucht, falsch gebraucht oder verändert wurden, oder die mit anderen als Desoutter-Originalersatzteilen oder von jemand anderem als Desoutter oder seinen vertraglichen Kundendienstvertretern repariert worden sind.
4. Sollten Desoutter Kosten aufgrund der Berichtigung eines Mangels entstehen, der durch Mißbrauch, falschen Gebrauch, unfallbedingte Schäden oder unbefugte Veränderungen verursacht worden ist, wird Desoutter die Zahlung der gesamten entstandenen Kosten einfordern.
5. Desoutter nimmt keine Forderungen für Arbeitskosten oder andere Ausgaben für fehlerhafte Produkte an.
6. Alle direkt, indirekt entstandenen oder Folgeschäden welcher Art auch immer, die Folge eines Mangels sind, sind ausdrücklich ausgeschlossen.
7. Diese Garantie wird anstelle aller anderen Garantien, Bedingungen, ausgedrückt oder impliziert, bezüglich der Qualität, handelsüblichen Brauchbarkeit oder Eignung für jeden bestimmten Zweck ausgegeben.

E GARANTÍA DESOUTTER

1. Este producto Desoutter se garantiza contra materiales o mano de obra defectuosos, durante un período máximo de 12 meses a partir de la fecha de compra ya sea a Desoutter o a cualquiera de sus agentes, siempre que su uso esté limitado a un turno de trabajo sencillo durante dicho período. Si el promedio de uso excede el de un turno de trabajo sencillo, el período de la garantía será reducido a prorrato.
2. Si durante el período de la garantía, el producto parece ser defectuoso en cuanto a materiales o mano de obra, deberá ser devuelto a Desoutter o a cualquiera de sus agentes, junto con una breve descripción del defecto. A su sola discreción, Desoutter podrá disponer la reparación o el reemplazo gratis de los elementos que se consideren responsables de los materiales o mano de obra defectuosos.
3. Esta garantía no es aplicable a productos que han sido abusados, mal usados alterados, o que han sido reparados usando piezas de repuesto que no sean piezas auténticas Desoutter, o que han sido reparados por otros que no sean Desoutter o cualquiera de sus agentes de servicio autorizados.
4. Si Desoutter incurre en gastos debidos a la corrección del abuso, mal uso, daño accidental o modificación no autorizada, dichos gastos deberán ser reembolsados en su totalidad a Desoutter.
5. Desoutter no acepta ninguna reclamación en concepto de mano de obra u otros gastos pertinentes a productos defectuosos.
6. Todos los daños directos, fortuitos o resultantes en modo alguno de cualquier defecto serán expresamente excluidos.
7. Esta garantía se otorga en lugar de cualquier otra garantía, o condiciones, expresas o implícitas, referente a calidad, comerciabilidad o conveniencia para cualquier propósito dado.
8. Nadie, ya sea un agente, ayudante o empleado de Desoutter, está autorizado a añadir o modificar los términos de esta garantía limitada de cualquier manera que sea.

NL GARANTIEVOORWAARDEN

1. Dit Desoutter product is gedurende 12 maanden gegarandeerd tegen materiaal- en/of constructiefouten, op voorwaarde dat het gedurende die tijd alleen in enkelvoudige ploegbediening wordt gebruikt. Indien het gebruik enkelvoudige ploegbediening overtreft, dan wordt de garantie periode naar verhouding verkort. Deze garantie zal ingaan op de dag dat het aangekochte Desoutter product geleverd wordt door ofwel Desoutter of een van haar officieel erkende agenten.
2. Indien het Desoutter product gedurende de garantie periode gebreken vertoont ten gevolge van een materiaal- en/of constructiefout, dient het Desoutter product binnen de garantie termijn met een korte beschrijving van het defect te worden geretourneerd naar Desoutter of een van haar officieel erkende agenten. Desoutter zal op haar beurt de artikelen die gebreken vertonen ten gevolge van een materiaal- en/of constructiefout vertonen herstellen of vervangen.
3. Om aanspraak te kunnen maken op garantie zullen periodiek onderhoud en/of herstellingen steeds uitgevoerd moeten zijn door Desoutter en/of haar officieel erkende agenten. De garantie komt te vervallen indien de Desoutter producten misbruikt worden, op onjuiste wijze gebruikt worden, door een ongeval beschadigd worden, veranderd zijn of indien ze gerepareerd of onderhouden zijn door een niet door Desoutter erkende reparateur en/of met niet originele Desoutter onderdelen.
4. In alle gevallen bedoeld in artikel 4 zullen de onkosten (met inbegrip van de arbeidskosten) gemaakt door Desoutter worden gefactureerd. Ingeval de klant om herstelling vraagt zal deze eveneens worden gefactureerd.
5. Desoutter zal niet aansprakelijk zijn voor eventuele directe of indirecte schade (zoals met name tijdverlies, commerciële schade, administratieve kosten, enige vorm van schadevergoeding), behoudens hetgeen wordt voorzien in het hierboven vermelde artikel 3.
6. Deze garantie wordt gegeven in plaats van alle andere garanties of voorwaarden met betrekking tot de kwaliteit, verkoopbaarheid of geschiktheid voor enig bepaald doel.

griep van agenten en werknemers van iets aan de voorwaarden van deze en/of deze op enigerlei wijze te veranderen.

F GARANTIE DESOUTTER

1. Ce produit Desoutter est garanti contre les vices de main d'oeuvre ou de fabrication, pendant une période maximum de 12 mois à compter de la date d'achat auprès de Desoutter ou de ses agents, dans la mesure où son usage est limité à une seule équipe de travail pendant cette période. Si le taux d'utilisation excède celui d'une seule équipe de travail, la période de garantie sera réduite proportionnellement.
2. Si, pendant la période de garantie, le produit semble présenter des vices de main d'oeuvre ou de fabrication, il doit être renvoyé à sa discrétion, organera la réparation ou le remplacement gratuit des articles jugés défectueux pour cause de vice de main d'oeuvre ou de fabrication.
3. Cette garantie sera annulée s'il y a eu abus, mauvaise utilisation ou modification des produits, ou s'il ont été réparés en utilisant des pièces de rechange autres que celles prescrites par Desoutter ou par une personne autre que Desoutter ou l'un de ses agents agréés.
4. Au cas où Desoutter encourrait des dépenses pour rectifier un défaut résultant d'abus, de mauvaise utilisation, de détérioration accidentelle ou de modification non autorisée, ces dépenses seront à la charge totale du client.
5. Desoutter n'accepte aucune réclamation en termes de main d'oeuvre ou d'autres dépenses effectuées sur les produits défectueux.
6. Toutes les détériorations directes, accidentelles ou indirectes, quelles qu'elles soient, provenant d'un défaut quelconque, sont expressément exclues.
7. Cette garantie remplace toutes les autres garanties ou conditions, expresse ou implicites, quant à la qualité, la commercialisation ou l'adéquation du produit pour un objectif particulier.
8. Personne, que ce soit un agent, un serviteur ou un employé de Desoutter, n'est autorisé à ajouter ou modifier d'une façon quelconque les termes de cette garantie limitée.

I GARANZIA DESOUTTER

1. Questo prodotto Desoutter è garantito da difetti di lavorazione o dei materiali per un periodo massimo di 12 mesi a partire dalla data di acquisto presso Desoutter o i suoi rappresentanti, sempre che il suo impiego sia stato limitato ad un unico turno per tutto quel periodo; se il ritmo di impiego supera il funzionamento durante un unico turno, la durata della garanzia deve essere ridotta in modo proporzionale.
2. Se durante il periodo della garanzia il prodotto presenta difetti lavorazione o dei materiali, esso deve essere restituito alla Desoutter o suoi rappresentanti, unitamente ad una breve descrizione del presunto difetto. La Desoutter deciderà, a sua discrezione, se dar disposizioni per la riparazione o sostituzione gratuita dei componenti che ritiene essere difettosi, quale risultato di difetti la lavorazione o dei materiali.
3. Questa garanzia non è valida per quei prodotti che sono stati usati in modo cattivo o improprio modificati, o che sono stati riparati usando ricambi non originali Desoutter e non dalla Desoutter o dai suoi rappresentanti autorizzati.
4. Se la Desoutter dovesse andare incontro a spese per riparare un guasto causato da cattivo uso, uso improprio, danni accidentali o modifica non autorizzata, essa richiederà il rimborso totale di tale spesa.
5. Desoutter non accetta nessuna richiesta di risarcimento per spese di manodopera o di altro tipo causate da prodotti difettosi.
6. Si escludono espressamente danni diretti, incidentali o indiretti di qualsiasi tipo dovuti a qualsiasi difetto.
7. Questa garanzia viene data al posto di ogni altra garanzia o condizione, espresa o implicita, riguardante la qualità, commerciabilità o idoneità per qualsiasi scopo particolare.
8. Nessuno, neppure i rappresentanti, dipendenti o impiegati della Desoutter, è autorizzato ad ampliare o modificare, in qualsiasi modo, i termini di questa garanzia limitata.

Zampini Industrial Group

Industrial Air & Electric Tools

We Sell Reliability!

In Business Since 1987

FREE Expert Assistance - Call Now

ZAMPINI
INDUSTRIAL GROUP

AirToolPro.com

1-800-353-4676

Guarantee



Desoutter Limited Eaton Road Hemel Hempstead Hertfordshire HP2 7DR England

P GARANTIA DESOUTTER

1. Este produto Desoutter está garantido contra defeito de fabrico ou de material, pelo prazo máximo de 12 meses a contar da data da compra feita a Desoutter ou aos seus agentes, com a condição de que a utilização do produto se tenha limitado ao funcionamento em turno único durante o referido período. Caso a utilização tenha ultrapassado os limites do funcionamento em turno único, o prazo de garantia será reduzido proporcionalmente.
2. Caso o produto apresente sinais de defeito de fabrico ou de material durante o período de garantia, deverá ser devolvido à Desoutter ou aos seus agentes, juntamente com uma breve descrição da suposta falha. Ficará a critério exclusivo de Desoutter a decisão de providenciar ou substituir gratuitamente os artigos considerados imperfeitos de a defeito de fabrico ou de material.
3. A presente garantia não se aplicará a produtos que tenham sido submetidos a abuso, utilização incorrecta ou modificações, ou a reparações com outras peças que não as genuínas peças sobressalentes Desoutter, por outro agente que não o próprio fabricante Desoutter ou um técnico de reparações autorizado pelo mesmo.
4. Caso a Desoutter incorra alguma despesa na reparação de uma falha resultante de abuso, utilização incorrecta, dano accidental ou modificação não autorizada, tal despesa deverá ser integralmente satisfeita.
5. A Desoutter não aceita qualquer reivindicação pertinente a mão-de-obra ou despesa de outra natureza, respeitante a produtos defeituosos.
6. Quaisquer danos directos, accidentais ou resultantes do acto, que decorram de qualquer falha, estão expressamente excluídos.
7. A presente garantia substitui todas as demais garantias, ou condições, expressas ou implícitas, pertinentes à qualidade, ou adequação do produto a qualquer finalidade específica.
8. Nenhuma pessoa, seja agente, empregado ou funcionário de Desoutter, está autorizada a fazer aditamentos e/ou modificar, os termos desta garantia limitada, seja de que forma for.

DK DESOUTTER GARANTI

1. Dette Desoutter produkt er garanteret mod defekt udførelse eller materiale for en periode på maksimalt 12 måneder efter den dato, det blev indkøbt fra Desoutter eller dennes agenter, forud sat dets brug begrænses til enkelt-holddrift under hele denne periode. Hvis brugen overstiger enkelt-holddriftniveau, vil garantiperioden blive reduceret på en pro rata basis.
2. Hvis produktet forekommer af være defekt med hensyn til udførelse eller materiale indenfor garantiperioden, skal det returneres til Desoutter, eller denne agenter, sammen med en kort beskrivelse af den anførte defekt. Desoutter vil efter eget skøn arrangere enten reparation eller udskitning af sådanne dele, som anses for defekte, enten på grund af defekt udførelse eller materialer.
3. Denne garanti vil ophøre med at være gældende for produkter, som er blevet misbrugt, brugt, forkert eller modificeret, eller er blevet repareret med reservedele, som ikke er ægte Desoutter reservedele eller af andre end Desoutter, eller dennes autoriserede agenter.
4. Hvis Desoutter skulle pådrage sig nogen som helst udgifter i forbindelse med korrigerende af en defekt, som skyldes misbrug, forkert brug, hændeligt uheld eller uautoriseret modificering, vil Desoutter kræve at sådanne udgifter bliver godgjort fuldt ud.
5. Desoutter accepterer ikke noget krav for arbejds løn eller andre udgifter i forbindelse med defekte produkter.
6. Alle direkte, tilfældige eller deraf følgende skader, som stammer fra nogen som helst defekter, er udtrykkeligt udelukket.
7. Denne garanti gives i stedet for alle andre garantier, eller betingelser, udtrykkelige eller underforståede, med hensyn til kvaliteten, salgbarheden eller egnetheden for noget som helst specielt formål.
8. Ingen personer, hvad enten en Desoutter agent, - underkontrahent eller -

N GARANTI FRA DESOUTTER

1. Dette produktet fra Desoutter garanteres mot mangler ved utførelse og materiale i maksimalt 12 måneder etter at det er kjøpt fra Desoutter eller deres forhandlere, under forutsetning av at bruken begrenses til drift i enkelt-skift i denne perioden. Hvis produktet brukes utover drift i enkelt-skift, skal garantiperioden reduseres forholdsmessig.
2. Hvis produkte i løpet av garantiperioden viser seg å ha mangler ved utførelse eller materiale, skal det returneres til Desoutter eller deres forhandlere sammen med en kort beskrivelse av den angivelige mangelen. Desoutter skal etter eget skjønn avgjøre om de vil reparere eller skifte ut deler som ansees å ha mangler på grunn av utførelse eller materiale.
3. Denne garantien dekker ikke produkter som er mishandlet, misbrukt eller endret, eller er repareret ved hjelp av annet enn originale Desoutter-deler eller utført av andre enn Desoutter eller deres autoriserte service-representanter.
4. Hvis Desoutter pådrar seg kostnader i forbindelse med utbedring av en mangel som skyldes mishandling, misbruk, tilfældig eller uautorisert endring, skal slike kostnader dekkes i sin helhet av kunden.
5. Desoutter aksepterer ingen krav om erstatning for arbeidsutgifter eller andre kostnader i forbindelse med produkter med mangler.
6. Alle direkte skader, indirekte skader eller følgeskader som skyldes eventuelle mangler, dekkes ikke av denne garantien.
7. Denne garantien gjelder i stedet for alle andre garantier, eller vilkår, uttrykt eller underforstått, når det gjelder kvalitet, salgbarhet eller egnethet for bestemte formål.
8. Ingen, verken en forhandler, medarbeider eller ansatt hos Desoutter, har autorisasjon til å tilføye eller å endre vilkårene på noen måte i denne begrensede garantien.

S DESOUTTER GARANTI

1. Denna Desoutter-produkt garanteras mot defekt utförande eller material i en period av högst 12 månader efter inköpsdatum från Desoutter eller deras ombud, förutsatt att dess användning är begränsad till enkelskiftarbete under hela denna period. Om användningsfrekvensen överskrider enkelskiftarbete skall garantiperioden reduceras i motsvarande mån.
2. Om produkten under garantiperioden verkar vara defekt beträffande utförande eller material, skall den återlämnas till Desoutter eller dess ombud tillsammans med en kortfattad beskrivning av den påstådda defekten. Desoutter skall efter eget gottfinnande ordna med reparation eller utbyte av sådana komponenter som anses felaktiga på grund av defekt utförande eller material.
3. Denna garanti upphör att gälla för produkter som misshandlats, missbrukats eller modifierats, eller som har reparerats med något annat än äkta Desoutter reservdelar eller av någon annan än Desoutter eller dess auktoriserade serviceombud.
4. Om Desoutter skulle ådraga sig någon utgift vid åtgärdandet av en defekt som orsakats av misshandling, missbruk, ofrivillig skada eller icke auktoriserad modifiering kräver de att denna utgift till fullo betalas.
5. Desoutter accepterar inte att anspråk görs på arbetskostnader eller andra omkostnader för defekta produkter.
6. Alla direkta eller tillfälliga skador eller följskador som uppkommer på grund av någon defekt undantages uttryckligen.
7. Denna garanti lämnas i stället för alla andra garantier, eller villkor, uttryckliga eller underförstådda, beträffande kvalitet, säljbarhet eller lämplighet för något bestämt ändamål.
8. Ingen, vare sig ombud, tjänsteman eller arbetstagar hos Desoutter har befogenhet att lägga till eller modifiera villkoren i denna begränsade garanti på något sätt.

DESOUTTER-YHTIÖN ANTAMA TAKUU

1. Tällä Desoutter-tuotteella on takuu, joka kattaa mahdolliset viallisuudet tai vialliset materiaalit laskettuna siitä päivästä, jolloin tuote

- on hankittu Desoutter-yhtiöltä tai sen myyntiedustajilta, ja edellyttäen, että tuotteen käyttö rajoitetaan yhteen työvuoroon tämän ajanjakson aikana. Jos käyttöä lisätään yhtä työvuoroa enemmän, takuu kattama ajanjakso supistuu määräsuhteissa tuotteen käyttöön.
2. Jos tuotteessa ilmenee takuun ajanjakson aikana valmistusvaiheessa aiheutunutta tai materiaaleista johtuvaa viallisuutta, se on palautettava Desoutter-yhtiölle tai sen myyntiedustajalle, ja mukaan on saatettava lyhyt, kyseistä vikaa koskeva kuvaus. Desoutter tulee harkintansa mukaisesti järjestämään maksutta sellaisten tuotteiden korjauksen tai vaihtamisen, joissa todetaan valmistusvaiheessa syntynyt tai materiaalien aiheuttama viallisuus.
3. Tämä takuu ei kata tuotteita, joita on käytetty asiattomasti tai väärin tai joihin on tehty muutoksia. Se ei kata myöskään tuotteita, joita on korjattu muuta kuin alkuperäisiä Desoutter-yhtiön varaosia käyttämällä tai joiden korjauksen on suorittanut joku muu kuin Desoutter-yhtiö tai sen valtuuttama huoltohenkilöstö.
4. Jos Desoutter-yhtiölle aiheutuu sellaisen vian korjauksen synnyttämiä kuluja, joka vika on aiheutunut tuotteen asiattomasta tai väärin käyttämisestä, vahingossa sattuneesta vaurioitumisesta tai tuotteen tehtyjen valtuuttamattomien muutosten seurauksena, yhtiö vaatii näiden kulujen korvaamisen kokonaisuudessaan.
5. Desoutter ei ota vastattavakseen minkäänlaisia viallisiin tuotteisiin nähden esitettyjä työkuluihin tai muihin kustannuksiin liittyviä maksuvaateita.
6. Takuu ei kata minkäänlaisia vikojen mahdollisesti aiheuttamia suoranaisia, satunnaisia tai käytön seurauksena aiheutuvia kustannuksia.
7. Tämä takuu annetaan kaikkien muiden suoraan tai epäsuoraan vaikuttavien takuiden tai ehtojen asemasta tuotteen laatuun, myyntikelpoisuuteen tai tiettyyn tarkoitukseen sopivuuteen nähden.
8. Desoutter-yhtiön myyntiedustajilla, palveluhenkilöstöllä tai työn tekijöillä ei ole valtuuksia tehdä lisäyksiä tai muutoksia tämän rajoitetun takuun ehtoihin millään tavalla.

GR Εγγύηση Desoutter

1. Αυτό το προϊόν της Desoutter είναι εγγυημένο έναντι ελαττωματικής κατασκευής ή υλικών κατασκευής, για χρονική περίοδο μέχρι 12 μηνών από την ημερομηνία αγοράς του προϊόντος από την Desoutter ή τους αντιπροσώπους της, με την προϋπόθεση ότι η χρήση του προϊόντος στην περίοδο της εγγύησης περιορίζεται σε λειτουργία μίας μόνο βάρδιας εργασίας. Εάν ο αριθμός χρήσης υπερβεί την λειτουργία μίας μόνο βάρδιας, η χρονική περίοδο της εγγύησης θα ελαττωθεί αναλόγως.
2. Εάν, στην περίοδο της εγγύησης, το προϊόν παρουσιάσει ελάττωμα που θα οφείλεται στον τρόπο κατασκευής του ή στα υλικά κατασκευής του, πρέπει να επιστραφεί στην Desoutter ή στους αντιπροσώπους της, συνοδευόμενο με σύντομη περιγραφή της υποτιθέμενης βλάβης. Η Desoutter αναλαμβάνει κρίνοντας απόλυτα κατά τη δική της κρίση, να επισκευάσει ή αντικαταστήσει τυχόν ελαττώματα τα ίδια αυτά τα οποία θα κριθούν ότι παρουσιάζουν βλάβη ή οποία θα οφείλονται σε ελαττωματική κατασκευή ή σε υλικά κατασκευής.
3. Η εγγύηση αυτή παύει να ισχύει σε προϊόντα τα οποία έχουν υποστεί αλλαγές, ή έχει γίνει κατάχρηση της προβλεπόμενης χρήσης τους, ή έχουν μετακινηθεί ή επισκευαστεί χρησιμοποιώντας αναλλοίωτα που δεν είναι γνήσια αναλλακτικά της Desoutter, ή έχουν επισκευαστεί από τρίτους που δεν είναι εξουσιοδοτημένοι από την Desoutter ή τους αντιπροσώπους της.
4. Σε περίπτωση που η Desoutter υποβληθεί σε δαπάνη προερχόμενη από επισκευή που οφείλεται σε κατασκευαστική, καταχρηση, τυχαία βλάβη ή μη εξουσιοδοτημένη μεταποίηση προϊόντος, θα απαιτήσει η δαπάνη αυτή να της καταβληθεί εξολοκλήρου.
5. Η Desoutter δεν αποδέχεται απευθείας αναφορικά με την εργασία ή άλλες δαπάνες που γίνονται εξαιτίας ελαττωματικών προϊόντων.
6. Ζημιές οποιασδήποτε μορφής που απορρέουν απευθείας, συμπεριλαμβανομένης ή ως επικυλωθεί ελαττωματικού προϊόντος αποκλειστικώς κατηγορηματικά.
7. Η εγγύηση αυτή παρέχεται αντί όλων των άλλων εγγυήσεων, ή υποθηκών, εκφρασμένων άμεσα, αναφορικά με την ποιότητα, εμπορευσιμότητα ή καταλληλότητα κάθε συγκεκριμένου ορισμού.
8. Κανένα άτομο, ανεξαρτήτως, υπαλλήλου ή εργαζόμενου στην Desoutter, δεν είναι εξουσιοδοτημένο να προσθέσει ή τροποποιήσει οποιοδήποτε από τους όρους αυτής της περιορισμένης εγγύησης με οποιονδήποτε τρόπο.

Zampini Industrial Group

Industrial Air & Electric Tools

We Sell Reliability!

In Business Since 1987

FREE Expert Assistance - Call Now

AirToolPro.com

1-800-353-4676

DESOUTTER INTERNATIONAL SERVICES

Worldwide sales and after sales service through Desoutter sales companies and distributors in all major world markets.

ASIA/AUSTRALIA: NZ. and JAPAN

Desoutter International -
Asia Office
#1504 Kwun Tong Harbour Plaza
182 Wai Yip Street
Kwun Tong, Kowloon, Hong Kong
Tel: (852) 2357 0963
Fax: (852) 2763 1875

AUSTRIA

Desoutter Ges. mbH
Guido Rutgersstraße 50
2201 Gerasdorf/Wien
Austria
Tel: (43) 2246 4677
Fax: (43) 2246 4682

BENELUX

Desoutter Ltd.
Boulevard Du Souverain
47 Vorstlaan
Bruxelles 1160 Brussels
Tel: (32) 2 660 4938
Fax: (32) 2 672 6092

FRANCE

Desoutter S.A.
141/143 Rue du 1er Mai
BP524, ZA du Petit Nanterre
92005 Nanterre Cedex, France
Tel: (33) 1 46 13 08 60
Fax: (33) 1 47 84 76 49

GERMANY

Desoutter GmbH
Edmund-Seng-Straße 3-5
63477 Maintal
Germany
Tel: (49) 6181 4110
Fax: (49) 6181 411184

DISTRIBUTOR MARKETS

Desoutter International
Eaton Road
Hemel Hempstead
HP2 7DR
England
Tel: (44) 1442 344 300
Fax: (44) 1442 344 602

ITALY

Desoutter Italiana S.r.l.
Viale Repubblica 65
20035 Lissone
Italy
Tel: (39) 039 244 101
Fax: (39) 039 465 5025

NEDERLANDS

Desoutter Limited
Charles Petitweg 7 - 8
4827 HJ Breda
Nederlands
Tel: (31) 765 878 668
Fax: (31) 765 878 825

PORTUGAL

Desoutter S.A. (Portugal)
Rua Fernão Lopes nº 9 - 2º Esq
1000 Lisboa
Portugal
Tel: (35) 11 315 87 92
Fax: (35) 11 315 87 93

SOUTH AFRICA

Alliance Tools South Africa
PO Box 14110, Witfield 1467
or Hughes Business Park
Salinga Road, Witfield Ext 30
Boksburg 1460, South Africa
Tel: (27) 11 821 9300
Fax: (27) 11 821 9360

SPAIN

Desoutter S.A.
c./Serrano 120
28006 Madrid
Spain
Tel: (34) 91 590 3152
Fax: (34) 91 590 3161

UNITED KINGDOM

Desoutter UK Sales Ltd
Eaton Road
Hemel Hempstead
HP2 7DR
United Kingdom
Tel: (44) 1442 344 301
Fax: (44) 1442 344 600

USA

Desoutter Inc.
24415 Halsted Road
Farmington Hills
Michigan 48335
USA
Tel: (1) 248 476 5358
Fax: (1) 248 476 3819

Desoutter



Desoutter Limited.
Eaton Road, Hemel Hempstead, HP2 7DR
United Kingdom
Tel: (44) 1442 344 300
Fax: (44) 1442 344 600

Zampini Industrial Group

AirToolPro.com

1-800-353-4676

Industrial Air & Electric Tools

We Sell Reliability!

In Business Since 1987

FREE Expert Assistance - Call Now



(1) DECLARATION OF INCORPORATION

FRANCAIS (FRENCH) (1) Declaration d'incorporation- (2) Nous, **Desoutter Ltd**- (3) déclarons que le(s) produit(s):- (4) type(s)- (5) est (sont) en conformité avec les exigences de la Directive du conseil, concernant les législations des états membres relatives- (6) aux "**machines**" **98/37/CE (26/06/98)**- (7) norme(s) harmonisée(s) applicable(s) :- (8) NOM et FONCTION de l'émetteur :- (9) Date

Cette machine ne doit pas être mise en service, tant que l'appareillage auquel elle est incorporée ou assemblée, n'a pas été déclaré conforme aux dispositions de la directive du conseil, concernant le rapprochement des législations des états membres relatives aux machines (98/37/CE).

DEUTSCH (GERMAN) (1) **ERKLÄRUNG ZUM EINBAU** - (2) Wir, **Desoutter Ltd** - (3) erklären hiermit, daß das (die) Produkt(e) : - (4) Typ(en) : - (5) den Anforderungen der EG-Richtlinie zur Angleichung der Rechtsvorschriften der Mitgliedsstaaten - (6) für "**Maschinen**" **98/37/EG (26/06/98)** - (7) geltende harmonisierte Norme(n) - (8) NAME und EIGENSCHAFT des Ausstellers : - (9) Datum

Diese Maschine darf erst inbetriebgenommen werden, wenn für die Maschine, in die sie eingebaut oder mit der sie montiert werden soll, eine Konformitätserklärung gemäß den Bestimmungen der Direktive 98/37/EG des EG Rates über die Angleichung der Rechtsvorschriften der EG Mitgliedsländer im Hinblick auf Maschinen erstellt wurde.

NEDERLANDS (DUTCH) (1) **VERKLARING VAN INTEGRATIE** - (2) De firma : **Desoutter Ltd** (3) verklaart hierbij dat het (de) produkt(en) : - (4) type : - (5) in overeenstemming is (zijn) met de vereisten van de richtlijn van de Raad inzake de onderlinge aanpassing van de wetgevingen van de lidstaten betreffende : (6) "**machines**" **98/37/CEE (26/06/98)** - (7) geldige geharmoniseerde norm(en) - (8) NAAM en FUNCTIE van de opsteller : - (9) Datum

Deze machine mag slechts in werking gesteld worden nadat de apparatuur waarin ze moet ingebouwd worden of gemonteerd, in overeenstemming verklaard werd met de bepalingen van de Richtlijn van de Raad inzake de onderlinge aanpassing van de wetgevingen van de Lid-Staten betreffende machines (98/37/EG).

SVENSKA (SWEDISH) (1) **DEKLARATION OM INMONTERAD MASKIN** - (2) Vi **Desoutter Ltd** - (3) Förklarar att maskinen : - (4) Maskintyp : - (5) För vilken denna deklARATION gäller, överensstämmer med kraven i Ministerrådets direktiv om harmonisering av medlemsstaternas lagar rörande - (6) "**maskiner**" **98/37/EEG (26/06/98)** - (7) Harmoniserade standarder som tillämpats : - (8) Utfärdarens namn och befattning : - (9) Datum :

Denna maskin får inte tagas i drift förrän den maskin vilken den avses ingå i eller monteras ihop med har förklarats vara i överensstämmelse med kraven i Ministerrådets direktiv om harmonisering av Medlemsstaternas lagar rörande maskiner (98/37/EG).

NORSK (NORWEGIAN) (1) **ERKLÆRING OM INNLEMMELSE** - (2) Vi **Desoutter Ltd** - (3) Erklærer at produktet/produktene : - (4) av type : - (5) er i overensstemmelse med de krav som finnes i Ministerrådets direktiver om tilnærming av Medlemsstatenes lover vedrørende : - (6) "**maskiner**" **98/37/EF (26/06/98)** - (7) Harmoniserende standarder som er anvendt : - (8) Utsteders navn og stilling : - (9) Dato

Denne maskin får ikke tas i bruk før den maskin, i hvilken den inngår i eller skal monteres sammen med, er erklært godkjent etter kravene i Ministerrådets direktiver, om harmonisering av Medlemsstatenes lover vedrørende maskiner (98/37/EF).

DANSK (DANISH) (1) **KONFORMITETSERKLÆRING** - (2) Vi **Desoutter Ltd** - (3) erklærer at produktet(erne) : - (4) type : - (5) er i overensstemmelse med kravene i Rådets Direktiv vedr. tilnærmelse mellem medlemslandenes love for - (6) "**maskiner**" **98/37/EF (26/06/98)** - (7) Gældende harmoniserede standarder : - (8) Udsteder, navn og stilling : - (9) Dato

Denne maskine må ikke tages i brug før det maskineri den er bestemt for at inkorporeres i eller samles med er erklæret i overensstemmelse med bestemmelserne i Rådets Direktiv vedr. tilnærmelse mellem medlemslandenes love for maskineri (98/37/EF).

SUOMI (FINNISH) (1) **LIITYMISILMOITUS** - (2) Me **Toiminimi GEORGES RENAULT** - (3) vakuutamme, että tuote / tuotteet : - (4) tyyppi(-pit) : - (5) on / ovat yhdenmukainen(-sia) neuvoston jäsenmaiden lainsäädäntöä koskevien direktiivin vaatimusten kanssa, jotka koskevat : - (6) "**koneita**" **98/37/EY (26/06/98)**- (7) yhdenmukaistettu(-tut) soveltuva(t) standardi(t) : - (8) ilmoituksen antajan NIMI ja ASEMA - (9) Päiväys

Tätä konetta ei tule ottaa käyttöön ennen kuin siitä koneesta, johon se liittyy tai jonka kanssa se yhdessä asennataan on annettu EY:n direktiivin, ehtojen mukainen vaatimustenmukaisuusilmoitus. (Direktiivi jäsenvaltioiden koneita koskevan lainsäädännön lähentämisestä, 98/37/EY).

ESPAÑOL (SPANISH) (1) **DECLARACION DE INCORPORACION** - (2) Nosotros **Desoutter Ltd**- (3) declaramos que el producto : - (4) tipo de máquina : - (5) es conforme a los requisitos de la Directiva del Consejo sobre la aproximación de las leyes de los Estados Miembros con relación - (6) a la "**maquinaria**" **98/37/CE (26/06/98)** - (7) normas armonizadas aplicadas : - (8) Nombre y cargo del expedidor : - (9) Fecha



(1) DECLARATION OF INCORPORATION

Esta máquina no debe ser puesta en servicio hasta que la maquinaria en la cual está prevista su incorporación o montaje, haya sido declarada conforme a las estipulaciones de la Directiva del Consejo sobre la aproximación de las leyes de los Estados Miembros con relación a la maquinaria (98/37/CE).

PORTUGUÊS (PORTUGUESE) (1) **DECLARAÇÃO DE INCORPORAÇÃO**- (2) Nós **Ets Desoutter Ltd** - (3) declaramos que o produto: - (4) tipo de máquina: - (5) está em conformidade com os requisitos da Directiva do Conselho, referente às legislações dos Estados-membros relacionados com: - (6) "**maquinaria**" **98/37/CE** (26/06/98) - (7) Normas harmonizadas aplicáveis - (8) Nome e cargo do emissor: - (9) Data:
Esta máquina não deve ser posta em funcionamento até que o conjunto na qual vai ser incorporada ou montada, tenha sido declarado em conformidade com as disposições do Conselho Directivo na avaliação das leis dos Estados Membros relacionados com maquinaria (98/37/CE).

ITALIANO (ITALIAN) (1) **DICHIARAZIONE DI INCORPORAMENTO**- (2) La Società : **Ets Desoutter Ltd** - (3) dichiara che il(i) prodotto(i): - (4) tipo: - (5) è (sono) in conformità con le esigenze previste dalla Direttiva del Consiglio, sulle legislazioni degli Stati membri relative: - (6) alle "**macchine**" **98/37/CE** (26/06/98) - (7) norma(e) armonizzat(e) applicabile(i): - (8) NOME e FUNZIONE del dichiarante - (9) Data
Questa macchina non deve essere messa in funzione fino a che il macchinario, nel quale deve essere posta, o con il quale deve essere assemblata, viene dichiarato conforme ai provvedimenti del Consiglio Direttivo, sul ravvicinamento delle leggi degli Stati Membri relative alle macchine (98/37/CE).



(1) DECLARATION OF INCORPORATION

This machine must not be put into service until the machinery, in which it is intended to be incorporated into or assembled with, has been declared in conformity with the provisions of the Council Directive 98/37/EC relating to machinery.

(2) We : **DESOUTTER LTD,HP2 7DR, UK**

(3) Declare that the product(s) : **MOTOR UNIT**

(4) Machine type(s) :

Reference	<i>Box Label Stick Here</i>
Machine type	
Serial or Batch no.	
Technical Data	

Working Pressure: 6.3 bar

(5) is in conformity with the requirements of the council Directives on the approximation of the laws of the Member States relating :

(6) to "machinery" **98/37/EC (26/06/98)** **EN ISO 12100**

(7) applicable harmonised standard(s):

(8) Name and position of issuer : **J. BUCK (Product Safety Manager)**

(9) Date :