

**WE ARE MOVING**

AT THE END OF 1996 TO  
 EATON ROAD  
 HEMEL HEMPSTEAD  
 HP2 7DR  
 TEL: 01442 344300

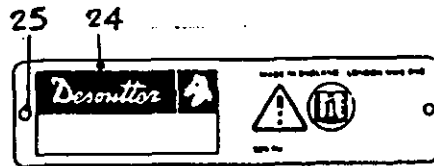
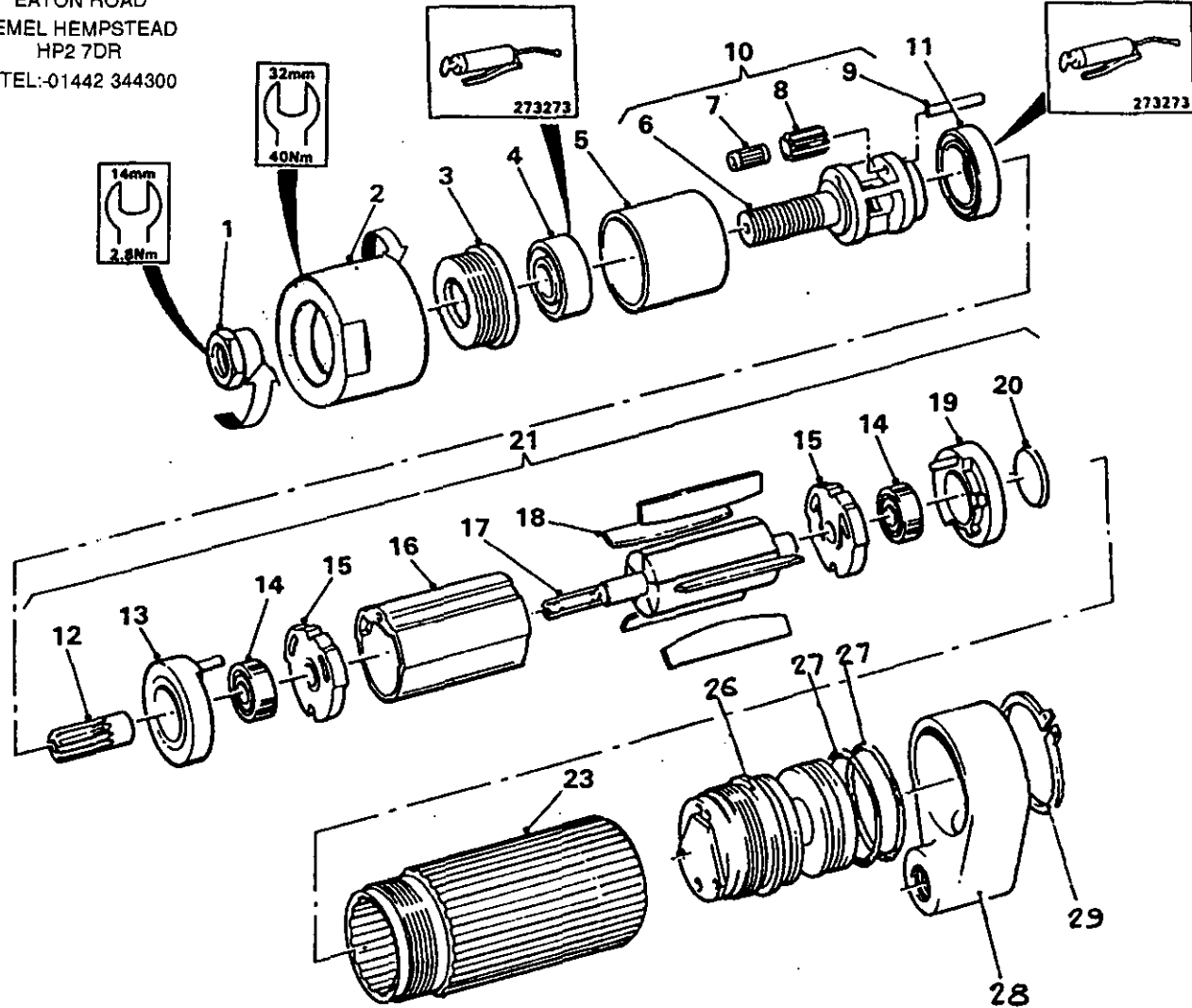
**Desoutter**



Desoutter Limited, London NW9 6ND

**DM-Z04-5300**

- (GB) Servicing Instructions  
Parts List  
Operating Instructions  
Wartungsanleitung
- (D) Teileliste  
Bedienungsanleitung  
Manuel d'entretien
- (F) Liste de pièces  
Manuel d'utilisation  
Instrucciones de Servicio
- (E) Liste de Piezas  
Instrucciones de Operación  
Instruções de Manutenção
- (P) Listas de Peças  
Instruções de Funcionamento  
Istruzioni per la Manutenzione
- (I) Elenco delle Parti  
Istruzioni Operative  
Οδηγίες Συντήρησης
- (GR) Καταλογοι Ανταλλακτικών Μερών  
Οδηγίες Λειτουργιάς  
Onderhoudsinstructies
- (NL) Onderdelenlijst  
Bedieningsinstructies  
Servicevejledning
- (DK) Liste over dele  
Betjeningsvejledning  
Serviceinstruktioner
- (N) Delist  
Driftsinstruksjoner  
Serviceinstruktioner
- (S) Reservdelista  
Bruksanvisning  
Huolto-ohjeet
- (FIN) Osaluettelo



**DM-Z04-5300 1404444-C**



Desoutter Limited, London NW9 8ND

Item No. Pos. Nr. No. Article	Part No. Teil. Nr. Référence	Qty Menge Qte	Item No. Pos. Nr. No. Article	Part No. Teil. Nr. Référence	Qty Menge Qte
1	305953	1	*14	33433	2
2	252643	1	15	254873	2
3	304983	1	16	254853	1
*4	178543	1	17	306513	1
5	299163	1	18	36613	5
6	304973	1	19	254883	1
7	298893	3	20	254903	1
8	299073	3	21	309343	1
9	161373	3	22	253003	1
10	304963	1	23	318573	1
*11	299183	1	24	355893	1
12	299153	1	25	54853	2
13	304673	1	26	318553	1
			27	173973	2
			28	295223	1
			29	45693	1

\* Indicates normal replacement items. It is recommended that adequate stocks are held for servicing requirements.

Always quote tool model number, serial number and spare part number when ordering spares.

\* Bedeutet normale Verschleißteile. Es empfiehlt sich eine angemessene Menge für Wartungszwecke auf Lager zu halten.

Bei der Bestellung von Ersatzteilen, bitte immer angeben: Typennummer der Bohrmaschine, Werknummer und Ersatzteilnummer.

\* Le symbole astérisque (\*) indique des articles de rechange normaux. Il est recommandé d'en conserver des stocks suffisants pour assurer toutes les opérations d'entretien courant.

Lors de la commande de pièces de rechange, toujours citer le numéro de modèle de l'outillage, son numéro de série et le numéro de référence de chaque pièce de rechange.

\* Indica elementos de reposición regular. Se recomienda tener una cantidad adecuada de los mismos en reserva a efectos de mantenimiento.

Al encargar piezas de recambio, siempre debe indicarse el número de modelo de la herramienta, su número de serie y el número de la pieza de recambio.

\* Indica itens que são substituídos regularmente. É recomendado que estoques adequados sejam mantidos para requisitos de manutenção.

Cite sempre o número do modelo da ferramenta, número de série, e número da peça acessória quando pedindo acessórios.

\* L'asterisco denota ricambi normali. Si consiglia di mantenere scorte adeguate alle esigenze della manutenzione.

Nell'ordinazione di ricambi citare il numero di modello dell'utensile, il numero di matricola e quello di catalogo del pezzo.

\* Σημαίνει συνηθισμένα είδη (τεμάχια) για αντικατάσταση. Σας συνιστούμε να τηρείτε αρκετό απόθεμα από τα είδη που χρειάζονται αντικατάσταση.

Όταν παραγγέλνετε ανταλλακτικά πάντα να γράφετε τον αριθμό μοντέλου του εργαλείου, τον αριθμό σειράς και τον αριθμό ανταλλακτικού.

\* Betekent normale reserveartikelen. Het verdient aanbeveling om voldoende voor onderhoudsbehoeften voorradig te hebben.

Bij bestelling van reserveonderdelen geef altijd modelnummer, volgnummer en reserveonderdeelnummer van het werktuig op.

\* Indikerer normale udskiftningsemner. Det anbefales at have rigelige forsyninger af dele til brug i forbindelse med eftersyn.

Opgiv altid det korrekte værktøjsmodelnummer, serienummer og reservedelsnummer ved bestilling af reservedele.

\* Angir normale reservedeler. Det anbefales at tilstrekkelig antal reservedeler holdes på lager.

Ved bestilling av deler må man alltid oppgi verktøyets modellnr., serienr. og reservedelens nr.

\* Utmärker normala reservdelar. Vi rekommenderar att tillräckligt antal lagras för serviceändamål.

Uppge alltid verktygets modellnummer, serienummer samt reservedelens nummer vid beställning av reservdelar.

\* Viittaa tavallisiin varaosiin. Suosittelemme, että riittävä määrä pidetään varastossa huokotarpeita varten.

Työkalun mallinnumero, sarjanumero ja varaosan numero on aina mainittava tilattaessa.

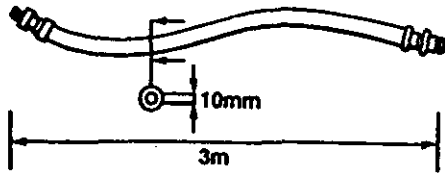


Desoutter Limited, London NW9 6ND

**STATEMENT OF USE**

This motor is designed to be incorporated into a fixed or moving machine. It is for right hand rotation and should be mounted by the flange or threaded nose only. The risk of the motors being the source of ignition of a potentially explosive atmosphere is extremely small. The user is responsible for assessing the risks associated with the whole machine into which the motor is to be incorporated.

Recommended inlet hose



**LUBRICATION**

Correct lubrication is vital for the maximum performance of the tool and an airline lubricator should be fitted in the system down line of the filter. Use ISO VG 15.

- 158733      ■ Molykote PG75
- 208893      ■ Rocol M204G
- 273273      ■ BP Q5818
- 273283      ■ BP FG00EP
- 27662(5L)   ■ ISO VG15
- 27652(250ml) ■ ISO VG15


**DATA**

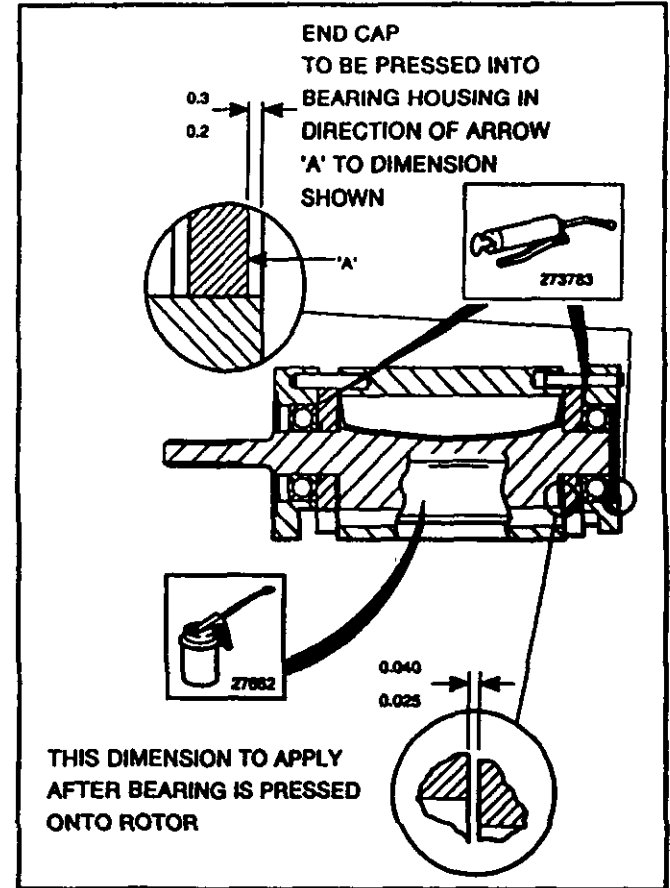
Maximum air Pressure Pmax 6.3 bar.  
 Minimum air pressure Pmin 2 bar  
 Sound Pressure Level (dBA) 73 ± 2 re. CAGI-PNEUROP Test Code  
 Weight 0.49kg

**ACCESSORIES**

A range of accessories are available and should be selected from the Desoutter catalogue.

**MAINTENANCE INSTRUCTIONS**

1. Servicing should be carried out at intervals of 1000 hours' use.
2. All torque figures ± 10%.
3. Replace as necessary all 'O' rings, bearings and rotor blades, see service kits.
4.  Indicates direction of dismantling.
5. When disposing of components, lubricants, etc. ensure that the relevant safety procedures are carried out.



© Copyright 1995, Desoutter, London NW9 6ND, UK  
 All rights reserved  
 Any unauthorized use or copying of the contents or part thereof is prohibited. This applies in particular to trademarks, model denominations, part numbers and drawings.

Use only authorized parts. Any damage or malfunction caused by the use of unauthorized parts is not covered by Warranty or Product Liability.

Desoutter

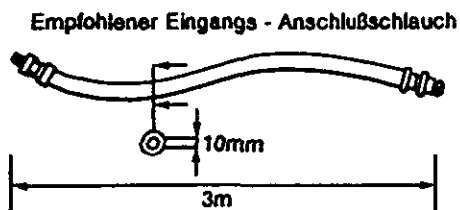


Desoutter Limited, London NW9 6ND

## VERWENDUNG

Dieser Motor ist zum Einbau in feststehende oder bewegliche Maschinen gedacht. Er ist rechtsdrehend und darf nur am Flansch oder Gewindeansatz montiert werden. Das Risiko, daß der Motor zur Entzündung einer potentiell explosiven Atmosphäre führen könnte, ist äußerst gering. Der Benutzer trägt die Verantwortung für eine Beurteilung der Risiken für die gesamte Maschine, in die der Motor eingebaut werden soll.

## ALLGEMEINES



## Schmierung

Die maximale Leistungsfähigkeit des Werkzeugs läßt sich nur mit einwandfreier Schmierung erreichen. Im System ist hinter dem Filter ein Luftöler einzubauen. ISO VG 15 verwenden.

158733	=	Molykote PG75
208893	=	Rocol M204G
273273	=	BP Q5618
273283	=	BP FG00EP
27662(5L)	=	ISO VG15
27652(250ml)	=	ISO VG15


## Technische Daten

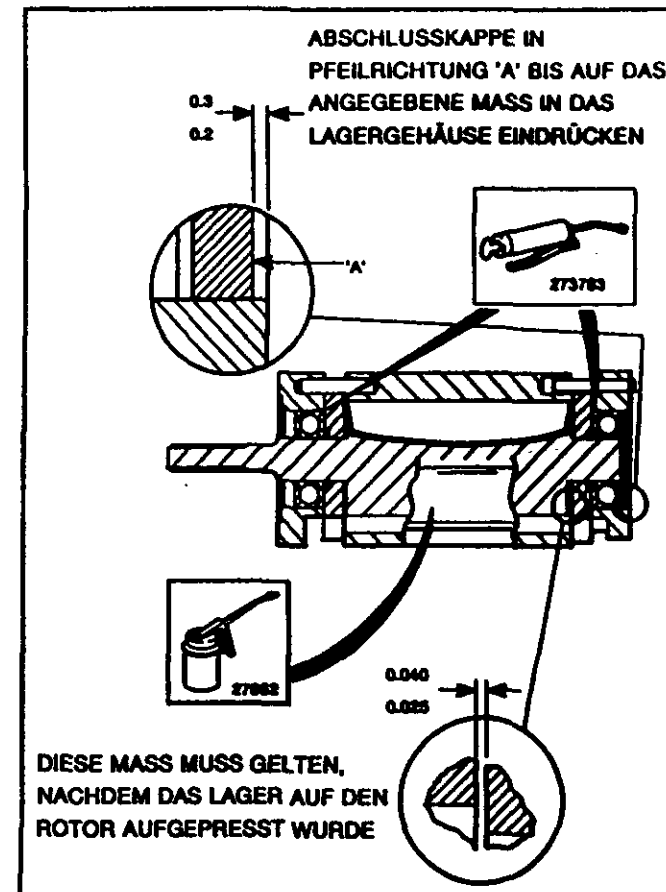
Max. Luftdruck Pmax =	6,3 bar
Luftdruck minimal Pmin =	2 Bar
Schalldruckpegel (dBA)	73 ± 2re. CAGI-PNEUROP Test Code
Gewicht	0.49kg

## ZUBEHÖR

Zu diesem Werkzeug ist umfangreiches Zubehör erhältlich. Siehe die jeweils passenden Teile im Zubehörkatalog Desoutter.

## WARTUNGSANLEITUNG

1. Eine Wartung ist jeweils nach einer Betriebsdauer von 1000 Stunden durchzuführen.
2. Alle angegebenen Drehmomente sind mit  $\pm 10\%$  einzuhalten.
3. Alle O-Ringe, Lager und Rotorschaukeln jeweils nach Bedarf auswechseln. Siehe Wartungssätze.
4.  Gibt die Reihenfolge für die Demontage an.
5. Bei der Entsorgung von Bauteilen, Schmiermitteln usw. müssen die einschlägigen Sicherheitsvorschriften befolgt werden.



© Copyright 1995, Desoutter, London NW9 6ND, Großbritannien. Alles richte Vorbehalten. Unbefugtes Verwenden oder Kopieren des Inhalts bzw. von Teilen des Inhalts ist verboten. Dies gilt insbesondere für Warenzeichen, Modellbezeichnungen, Teilenummern und Zeichnungen.

Nur die zugelassenen Ersatzteile verwenden. Schäden oder Funktionsstörungen, die durch die Verwendung nicht zugelassener Ersatzteile entstehen, sind von der Garantieleistung und der Produkthaftung ausgeschlossen.

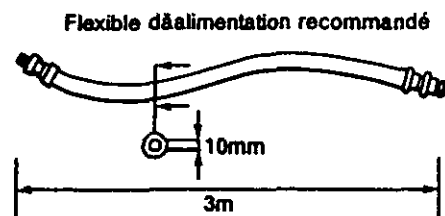


Desoutter Limited. London NW9 8ND

#### DECLARATION D'USAGE

Ce moteur est conçu pour être incorporé à une machine fixe ou mobile. Il est destiné à une rotation à droite et son montage devra être uniquement à plateau ou à nez fileté. Le risque que les moteurs forment une source d'ignition dans une atmosphère potentiellement explosive est extrêmement réduit. L'utilisateur a la responsabilité de l'appréciation des risques relatifs à la machine toute entière, dans laquelle ce moteur doit être incorporé.

#### GENERALITES



#### Lubrification

Une lubrification correcte est essentielle au bon fonctionnement de l'outil et un lubrificateur d'air comprimé doit être installé dans le circuit en aval du filtre. Utiliser ISO VG 15.

158733	=	Molykote PG75
208893	=	Rocol M204G
273273	=	BP Q5618
273283	=	BP FG00EP
27662(SL)	=	ISO VG15
27652(250ml)	=	ISO VG15


#### Caractéristiques

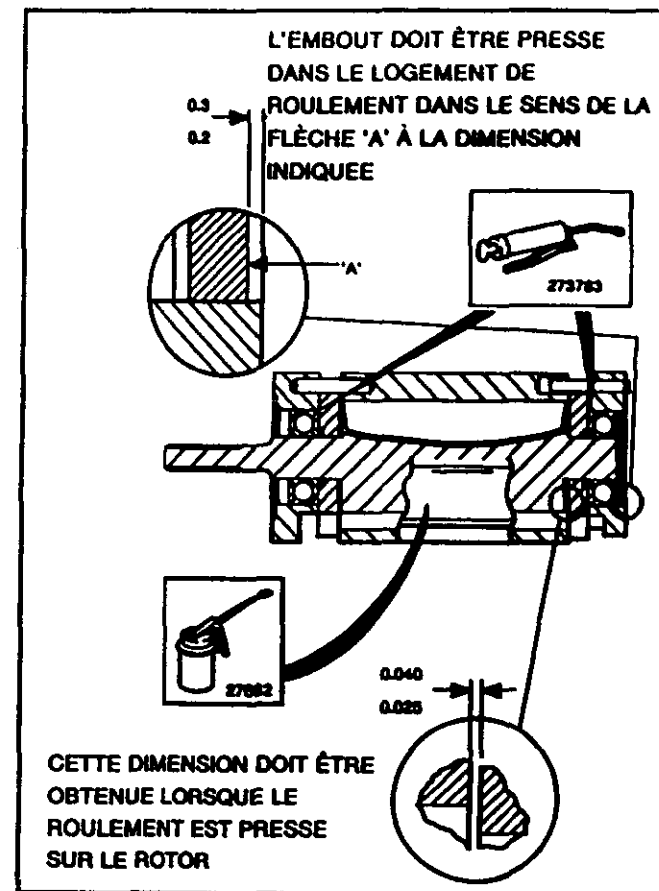
Pression d'air maximum Pmax	6,3 bars
Pression d'air minimum Pmin	2 bars
Niveau sonore (dBA)	73 ± 2 re. CAGI-PNEUROP Test Code
Poids	0.49kg

#### ACCESSOIRES

Une gamme d'accessoires est disponible et les pièces appropriées peuvent être choisies dans le catalogue d'accessoires Desoutter.

#### INSTRUCTIONS D'ENTRETIEN

1. L'entretien doit être effectué toutes les 1000 heures de fonctionnement.
2. Valeurs des couples  $\pm 10\%$ .
3. Remplacer selon les besoins tous les joints toriques, les roulements et les palettes de rotor. Voir kits d'entretien.
4.  Indique direction du démontage.
5. Lors de la mise au rebout de pièces, huiles de graissage etc. assurez-vous que les procédures de sécurité correspondantes sont appliquées.



© Copyright 1995, Desoutter, Londres NW9 8ND, Royaume Uni  
Tous droits réservés  
Tout usage illicite ou copie totale ou partielle sont interdits. Ceci s'applique plus particulièrement aux marques déposées, dénominations de modèles, numéros de pièces et schémas.

Utiliser exclusivement les pièces autorisées. Tout dommage ou mauvais fonctionnement causé par l'utilisation d'une pièce non autorisée ne sera pas couvert par la garantie du produit et le fabricant ne sera pas responsable.

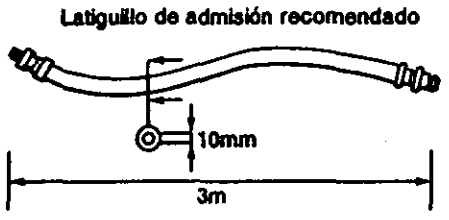


Desoutter Limited, London NW9 6ND

DECLARACION DE USO

Este motor esta diseñado para su incorporación en una máquina fija o no. Es para rotación a la derecha y solamente se debe montar por su brida o cabeza roscada. El riesgo de que los motores sean el punto de ignición en una atmósfera potencialmente explosiva es extremadamente pequeño. El usuario se responsabilizará de evaluar los riesgos asociados con la máquina entera, la cual incorpora el motor.

GENERALES



Lubricación

Una lubricación correcta es vital para obtener el rendimiento máximo de la herramienta, por lo que debe instalarse aguas abajo del filtro del sistema un lubricador de aire comprimido. Usar ISO VG 15.

- 158733 = Molykote PG75
208893 = Rocol M204G
273273 = BP Q5618
273283 = BP FG00EP
27662(5L) = ISO VG15
27652(250ml) = ISO VG15

Datos

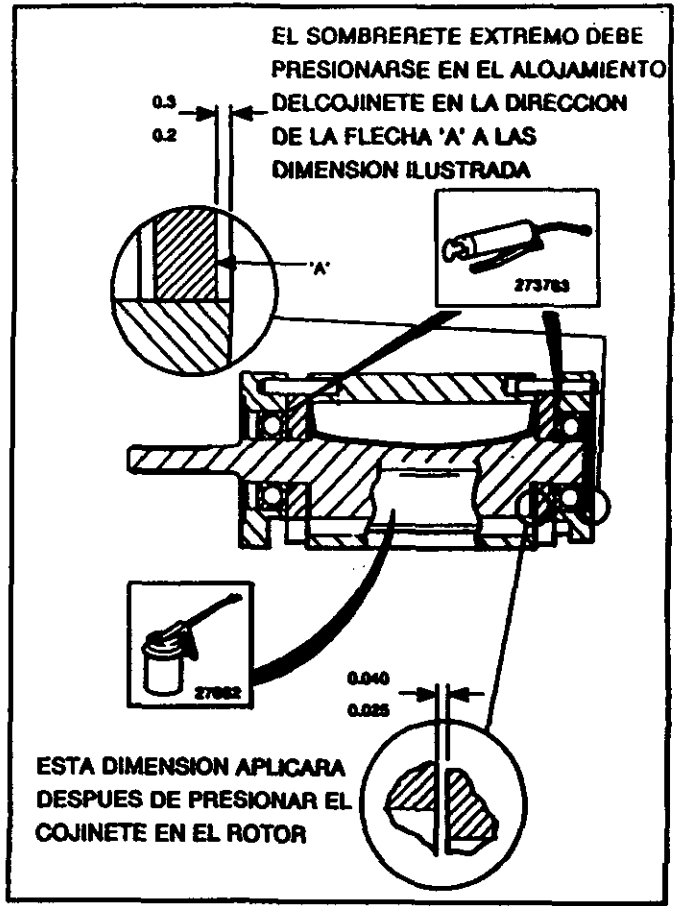
- Presión de aire máxima (Pmax) = 6,3 bar
Presión de aire mínima (Pmin) = 2 bar
Nivel de presión acústica (dBA) 73 ± 2 re. CAGI-PNEUROP Test Code
Peso 0.49kg

ACCESORIOS

Hay disponible una gama de accesorios y los elementos apropiados deberán seleccionarse del catálogo de accesorios Desoutter.

INSTRUCCIONES DE MANTENIMIENTO

- 1. El servicio debe realizarse a intervalos de 1000 horas de uso.
2. Todos los pares de apriete a ± 10%.
3. Recambiar según convenga todos los aros tóricos, cojinetes y paletas de rotores. Ver los juegos de servicio.
4. Indica dirección de desmontaje.
5. Cuando deseche componentes, lubricantes, etc., asegúrese de seguir los procedimientos de seguridad correspondientes.



Copyright 1995, Desoutter, Londres NW9 6ND, Reino Unido. Reservados todos los derechos. Está prohibido todo uso indebido o copia de este documento o de parte del mismo. Esto se refiere especialmente a marcas comerciales, denominaciones de modelos, números de piezas y dibujos.

Utilice exclusivamente piezas de repuesto autorizadas. Cualquier daño o defecto de funcionamiento causados por el uso de piezas no autorizadas queda excluido de la garantía o responsabilidad del producto.

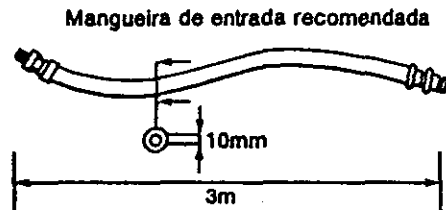


Desoutter Limited. London NW9 6ND

### DECLARAÇÃO DE UTILIZAÇÃO

Este motor é concebido para ser incorporado numa máquina fixa ou móvel. O motor é para rotação à direita e deve ser montado apenas pela flange ou pela ponta roscada. O risco de estes motores constituírem uma fonte de ignição numa atmosfera potencialmente explosiva é extremamente pequeno. O utilizador é responsável por avaliar os riscos associados à máquina completa, na qual motor vai ser incorporado.

### GERAL



### Lubrificação

Uma lubrificação correcta é vital para o desempenho máximo da ferramenta. A juseante do filtro do sistema deverá ser instalada um lubrificador de linha de ar. Reja-se pela norma ISO VG 15.

158733	=	Molykote PG75
208893	=	Rocol M204G
273273	=	BP Q5618
273283	=	BP FG00EP
27662(5L)	=	ISO VG15
27652(250ml)	=	ISO VG15


### Dados

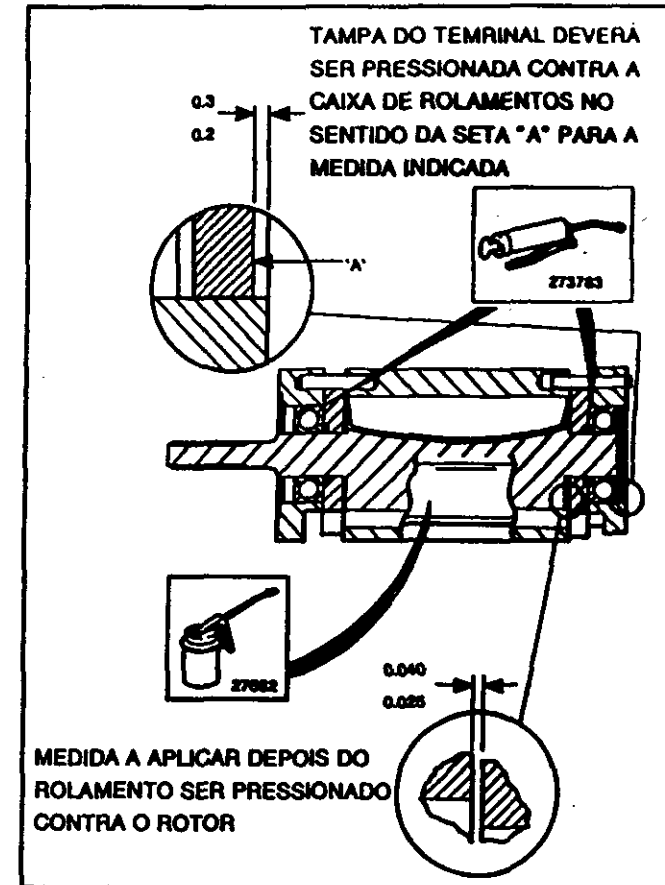
Pressão máxima de ar  $P_{\max}$  = 6,3bar  
 Pressão mínima de ar  $P_{\min}$  = 2 bar  
 Nível de pressão do ruído (dBA)  $73 \pm 2$  re. CAGI-PNEUROP  
 Test Code  
 Peso 0.49kg

### ACESSÓRIOS

Encontra-se disponível uma gama de acessórios. Os itens apropriados deverão ser seleccionados do catálogo de acessórios da Desoutter.

### INSTRUÇÕES DE MANUTENÇÃO

1. A revisão deverá ser efectuada com intervalos de 1000h de utilização.
2. Todos os valores de binário são  $\pm 10\%$ .
3. Substitua sempre que necessário todas as anilhas vedantes, rolamentos e lâminas do rotor, ver os kits de serviço.
4.  Indica a direcção da desmontagem.
5. Ao se descartar de componentes, lubrificantes etc. certifique-se de que os procedimentos de segurança pertinentes são levados a cabo.



© Copyright 1995, Desoutter, London NW9 6ND, UK.  
 Todos os direitos são reservados  
 É proibida qualquer utilização ou cópia não autorizadas do conteúdo ou parte deste. Isto aplica-se particularmente a marcas registadas, denominações de modelo, números de peças e desenhos.

Utilize apenas peças autorizadas. Quaisquer danos ou funcionamento defeituoso provocados pela utilização de peças não autorizadas não serão cobertos pela Garantia ou Responsabilidade do Produto.

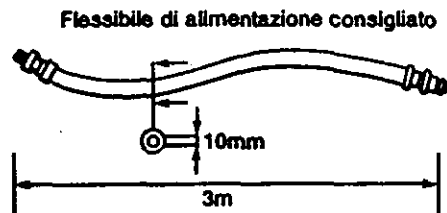


Desoutter Limited, London NW9 6ND

**DESTINAZIONE D'USO**

Il progetto e la costruzione di questo motore lo rendono adatto a essere incorporato in macchine sia stazionarie che mobili. Il motore è costruito per la rotazione in senso destrorso e deve essere fissato solo a mezzo dell'apposita flangia o a mezzo del nasello filettato. Il motore comporta un rischio estremamente basso di accensione in un'atmosfera potenzialmente esplosiva. E' responsabilità dell'utente di valutare i rischi relativi all'insieme totale della macchina nella quale il motore sarà incorporato.

**GENERALITA'**



**Lubrificazione**

La corretta lubrificazione è indispensabile per ottenere le massime prestazioni dall'attrezzo; si consiglia vivamente di montare un lubrificatore per tubazione ad aria compressa da inserire a valle del filtro. Impiegare olio ISO VG 15.

- 158733 = Molykote PG75
- 208893 = Rocol M204G
- 273273 = BP Q5618
- 273283 = BP FG00EP
- 27662(SL) = ISO VG15
- 27652(250ml) = ISO VG15


**Caratteristiche**

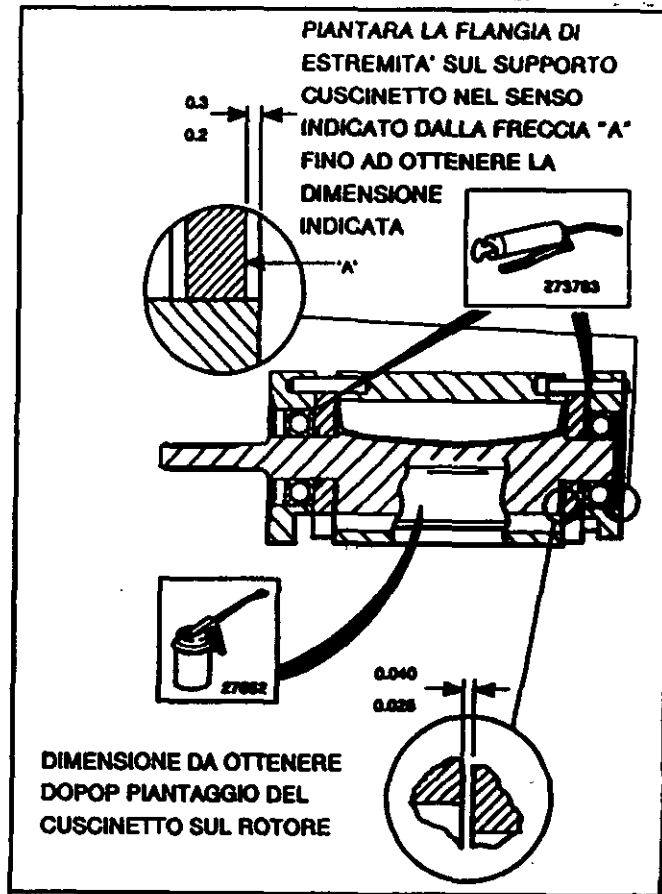
Pressione aria Pmax = 6,3 bar  
 Pressione aria minima Pmin = 2 bar  
 Livello di rumorosità (dBA) 73 ± 2 re. CAGI-PNEUROP Test  
 Code  
 Peso 0.49kg

**ACCESSORI**

Esiste una gamma completa di accessori. Per la scelta dei particolari idonei consultare il catalogo accessori Desoutter.

**NORME DI MANUTENZIONE**

1. Gli interventi di manutenzione devono essere effettuati ad intervalli di 1000 ore di funzionamento.
2. I valori di coppia sono da intendersi con tolleranza di ± 10%.
3. Sostituire eventualmente le guarnizioni O-ring, i cuscinetti e le palette rotore. Vedere il kit di servizio.
4.  Indica la direzione di smontaggio.
5. Quando si eliminano i componenti, lubrificanti, ecc. assicurarsi che vengano eseguite tutte le procedure di sicurezza.



© Copyright 1995, Desoutter, Londra NW9 6ND, Inghilterra  
 Tutti i diritti riservati  
 E' vietata la riproduzione totale o anche solo parziale del presente documento salvo previa autorizzazione, specialmente per quanto concerne i marchi depositati, le denominazioni dei modelli, i numeri di particolare e le illustrazioni.

Si raccomanda di impiegare esclusivamente particolari autorizzati. Gli eventuali danni o difetti di funzionamento dovuti all'uso di particolari non autorizzati non sono coperti né dalla garanzia né dalle eventuali rivendicazioni di Product Liability.



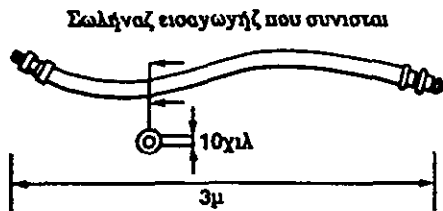


Desoutter Limited. London NW9 6ND

**ΔΙΑΘΕΣΗ ΧΡΗΣΙΜΟΠΟΙΗΣΗΣ**

Αυτός ο μηχανισμός σχεδιάστηκε για να ενσωματώνεται σε σταθερές ή μετακινούμενες μηχανές. Είναι για δεξιόστροφη στέψη και πρέπει μόνο να μοντάρτε την φλάντζα ή την σπειροειδή άκρη. Ο κίνδυνος ανάφλεξης του μηχανισμού από πιθανή έκρηξη είναι πολύ μικρός. Ο χρήστης είναι υπεύθυνος για τον υπολογισμό του κινδύνου που σχετίζεται με ολόκληρη την μηχανή στην οποία ο μηχανισμός ενσωματώνεται.

**ΓΕΝΙΚΑ**



**Λιπανση**

Η οωστη λιπανση είναι ζωτικης σημασιας για τη μέγιστη απόδοση του εργαλειου και θα πρέπει να τοποθετείται μια συσκευη λιπάνσεως αεραγωγού στον κατάρρου του συστήματος φίλτρου. Χρησιμοποιείτε λιπαντικό ISO VG 15.

- 158733 = Molykote PG76
- 208893 = Rocol M204G
- 273273 = BP Q5618
- 273283 = BP FG00EP
- 27662(5L) = ISO VG15
- 27652(250ml) = ISO VG15

**Δεδομένα**


Μέγιστη Πίεση Αέρος (Pmax) = 6,3 ατμόσφαιρες  
 Ελάχιστη πίεση αέρος (Pmin) = 2 ατμόσφαιρες  
 Στάθμη Πίεσης Ήχου (dBA) = 73 ± 2 re. CAGI-PNEUROP Test Code

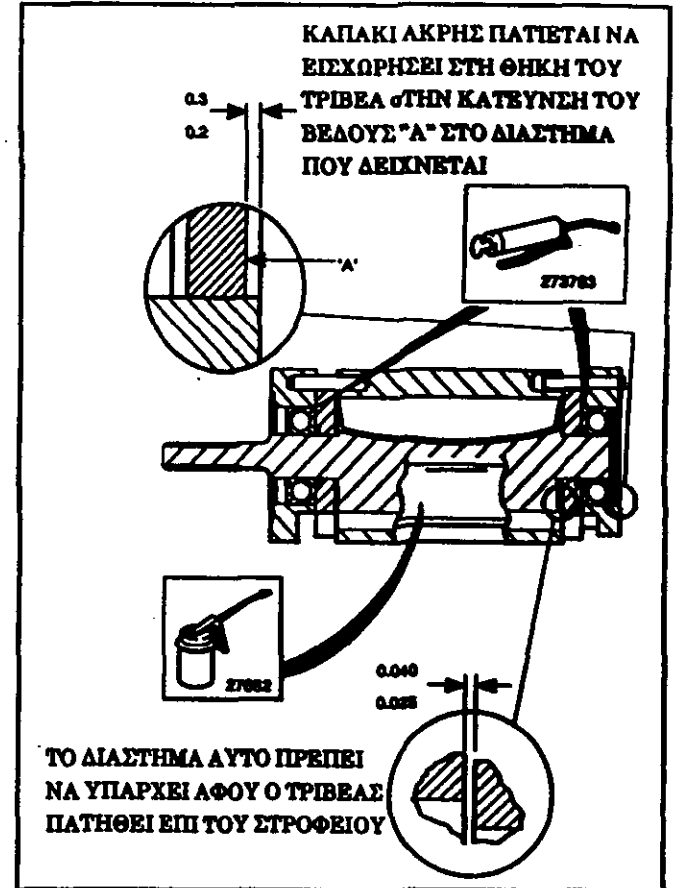
Βάρος 0.49 Kιλά

**ΕΞΑΡΤΗΜΑΤΑ**

Διατίθεται ποικιλία εξαρτημάτων και αυτά που είναι κατάλληλα θα πρέπει να επιλέγονται από τον κατάλογο εξαρτημάτων της Desoutter.

**ΟΔΗΓΙΕΣ ΣΥΝΤΗΡΗΣΗΣ**

1. Η συντήρηση πρέπει να γίνεται κατά διαλείμματα μετά από χρήση 1000 ωρών.
2. Όλες οι τιμές ροπής στρέψεως ± 10%.
3. Κάνετε αντικατάσταση όταν χρειάζεται σε όλους του δακτυλίους σχήματο "O", στους τριβείς και στα περσόνια στροφείου, βλέπε συλλογές συντήρησης.
4.  Δείχνει την κατεύθυνση αποσυναρμολόγησης
5. Όταν απορρίπτετε εξαρτήματα λιπαντικά και βεβαιωθείτε ότι ακολουθούνται οι σχετικές διαδικασίες.



© Desoutter 1995, London NW9 6ND, HB.  
 Επιφυλάσσονται όλα τα δικαιώματα  
 Απαγορεύεται η ανεξουσιοδοτητή χρήση ή η ανατύπωση των περιεχομένων του παρόντος ή μέρος αυτών. Αυτό ισχύει ιδιαίτερα για τα εμπορικά σήματα, τις ονομασίες των μοντέλων, τους κωδικούς αριθμούς εξαρτημάτων και τα σχεδιαγράμματα.

Χρησιμοποιείτε μόνο γνήσια ανταλλακτικά. Τυχόν βλάβη ή ζημιά που προκαλείται εξαιτίας της χρήσης μη γνήσιων ανταλλακτικών δεν καλύπτεται από την εγγύηση του προϊόντος και ο κατασκευαστής δεν καθίσταται υπεύθυνος.

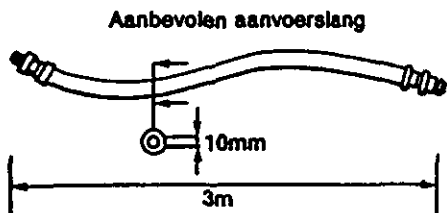


Desoutter Limited. London NW9 6ND

**GEBRUIKSVORWAARDEN**

Deze motor is ontworpen om in vaste of beweegbare machines ingebouwd te kunnen worden. De motor draait rechtsom en mag alleen aan de flens of aan de neus die van schroefdraad voorzien is, gemonteerd worden. Het risico dat de motor een haard van verbranding kan zijn in een ontplofbare atmosfeer is zeer gering. De gebruiker is verantwoordelijk om de risico's te overwegen m.b.t. de hele machine waarin de motor ingebouwd moet worden.

**ALGEMEEN**



**Smering**

Een juiste smering is van levensbelang om 't werktuig maximaal te laten functioneren, waarbij er een smering voor de luchtslang langs de filter in het systeem naar beneden behoort te worden aangebracht. Gebruik daarvoor ISO VG 15.

- 158733 = Molykote PG75
- 208893 = Rocol M204G
- 273273 = BP Q5818
- 273283 = BP FG00EP
- 27662(5L) = ISO VG15
- 27652(250ml) = ISO VG15


**Gegevens**

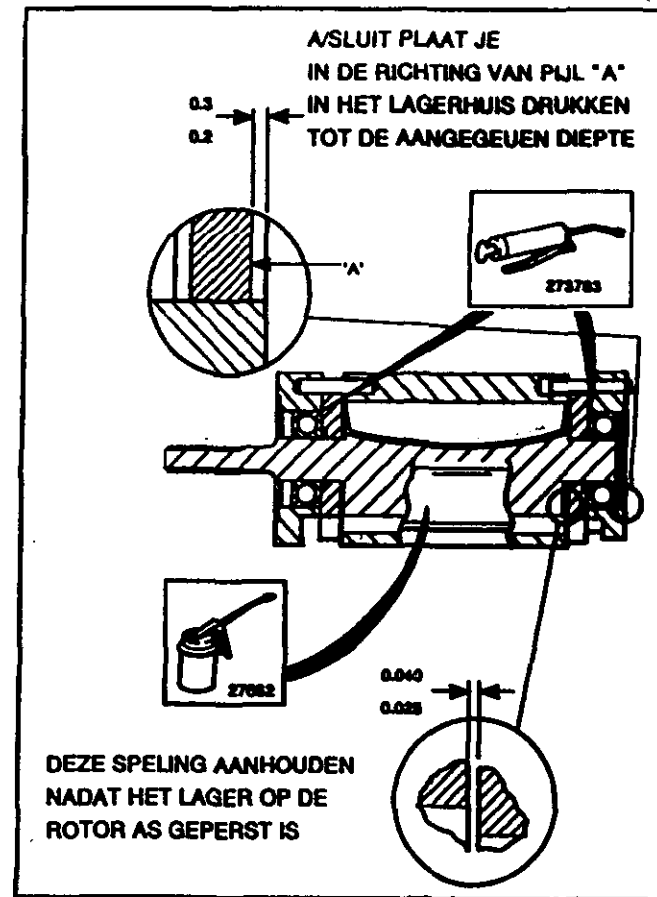
Maximale luchtdruk Pmax = 6,3 bar.  
 De minimale luchtdruk Pmin = 2 bar  
 Het decibelniveau (dBA) 73 ± 2 re. CAGI-PNEUROP Test Code  
 Gewicht 0.49kg

**ACCESSOIRES**

Er zijn een reeks accessoires voorhanden en er dienen gepaste bestanddelen uit de catalogus van Desoutter gekozen te worden.

**ONDERHOUDSINSTRUKTIES**

1. U dient na iedere 1000 uur onderhoud te plegen.
2. Alle torsiegetallen zijn ± 10%.
3. Vervang zo nodig alle "O"-ringen, lagGeef de richting aan van demontage.ers en rotorbladen. Zie de onderhoudsultrusting.
4.  Geef de richting aan van demontage.
5. Bij wegwerpen van onderdelen, smeermiddelen enz., ervoor zorgen dat de betreffende veiligheidsmaatregelen uitgevoerd worden.



© Copyright 1995, Desoutter, London NW9 6ND, UK. alle rechten voorbehouden

Het zonder toestemming gebruiken of kopiëren van de inhoud of delen daarvan is verboden. Dit is in het bijzonder van toepassing op handelsmerken, modelaanduidingen, onderdeelnummers en tekeningen.

Gebruik alleen goedgekeurde onderdelen. Schade of defecten die veroorzaakt zijn door het gebruik van niet-goedgekeurde onderdelen vallen niet onder garantie of aansprakelijkheid met betrekking tot het product.

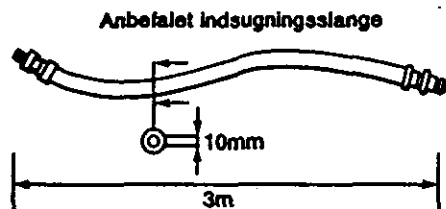


Desoutter Limited, London NW9 6ND

## ANVENDELSE

Denne motor er konstrueret for at indføres i en fast eller bevægelig maskine. Den går i højregang og må kun monteres fra flangen eller den skrueskåret ende. Der er et meget lille risiko at motoren kan forårsage tændning i en potentiel eksplosiv atmosfære. Brugeren har ansvaret for at opføre risikoen forbundet med maskinen hvor motoren kommer at indføres.

## GENERELT



## Smøring

Korrekt smøring er afgørende for, at der opnås den bedste ydelse med værktøjet, og der bør monteres et luftsmøreapparat i systemet nedstrøms filtret. Brug ISO VG 15.

158733	=	Molykote PG75
208893	=	Rocol M204G
273273	=	BP Q5818
273283	=	BP FG00EP
27662(5L)	=	ISO VG15
27652(250ml)	=	ISO VG15


## Data

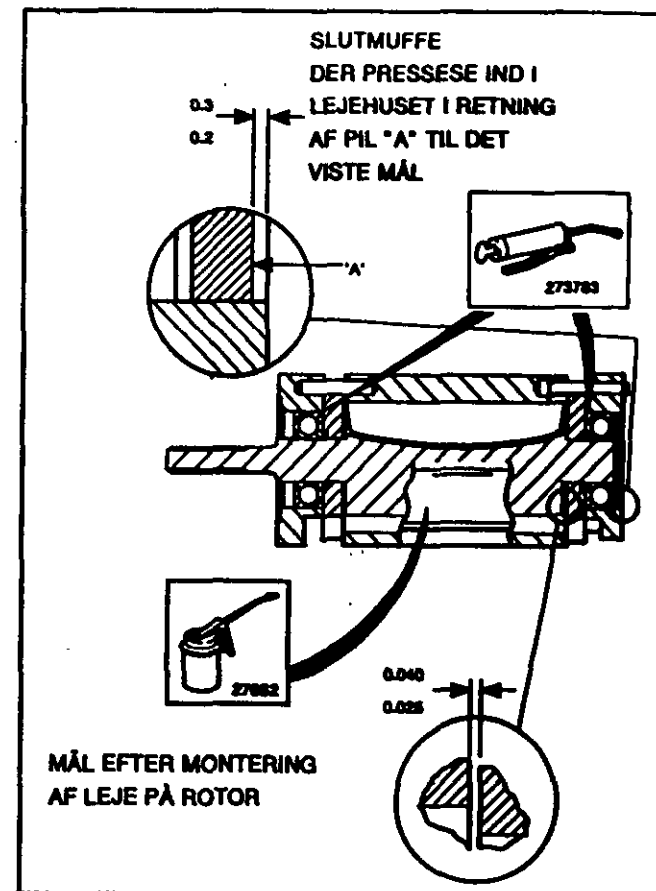
Maksimalt lufttryk P <sub>max</sub>	=	6,3 bar
Minimalt lufttryk - P <sub>min</sub>	=	2 bar
Lydtrykniveau (dBA)	=	73 ± 2 re. CAGI-PNEUROP Test Code
Vægt	=	0.49kg

## TILBEHØR

Der fås en række tilbehør, og de passende dele vælges fra Desoutter's tilbehørskatalog.

## VEDLIGEHOLDELSVEJLEDNING

1. Værktøjet efterses med mellemrum på 1000 driftstimer
2. Alle momenttal er ± 10%.
3. Udskift "O"-ringe, lejer og rotorblade efter behov. Se servicesættene.
4.  Angiver adskillelsesretning.
5. Når komponenter, smøremidler osv. skal skaffes af vejen, bør det sikres, at de relevante sikkerhedsforanstaltninger overholdes.



© Copyright 1995, Desoutter, London NW9 6ND, UK.

Alle rettigheder forbeholdes indholdet eller en del deraf må ikke anvendes eller kopieres uden tilladelse. Dette gælder i særdeleshed varemærker, modelbetegnelser, delnumre og tegninger.

Brug kun originale dele. Beskadigelse eller svigt som følge af brug af uoriginale dele er ikke dækket af garantien eller produktansvaret.

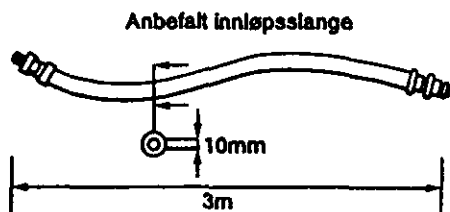


Desoutter Limited., London NW9 6ND

### INSTRUKSJON FOR BRUK

Denne motoren er beregnet på å utgjøre en del av en maskin som enten ikke kan flyttes, eller som er bevegelig. Den er beregnet på høyregjengnet rotasjon og bør kun monteres ved flensen eller gjiengenosen. Det er ytterst usansynlig at motoren skulle antenne en potensielt eksplosiv atmosfære. Det er brukerens ansvar å vurdere hvilke risikomomenter som kan være forbundet med hele maskinen som denne motoren inngår i.

### GENERELT



### Smøring

Riktig type smøring er helt avgjørende for å oppnå maksimal ytelse fra verktøyet. En miniatyr luftsmører bør monteres inn i systemet nedstrøms filteret. Bruk olje av type ISO VG 15.

158733	≈	Molykote PG75
208893	≈	Rocal M204G
273273	≈	BP Q5618
273283	≈	BP FG00EP
27662(5L)	≈	ISO VG15
27652(250ml)	≈	ISO VG15


### Data

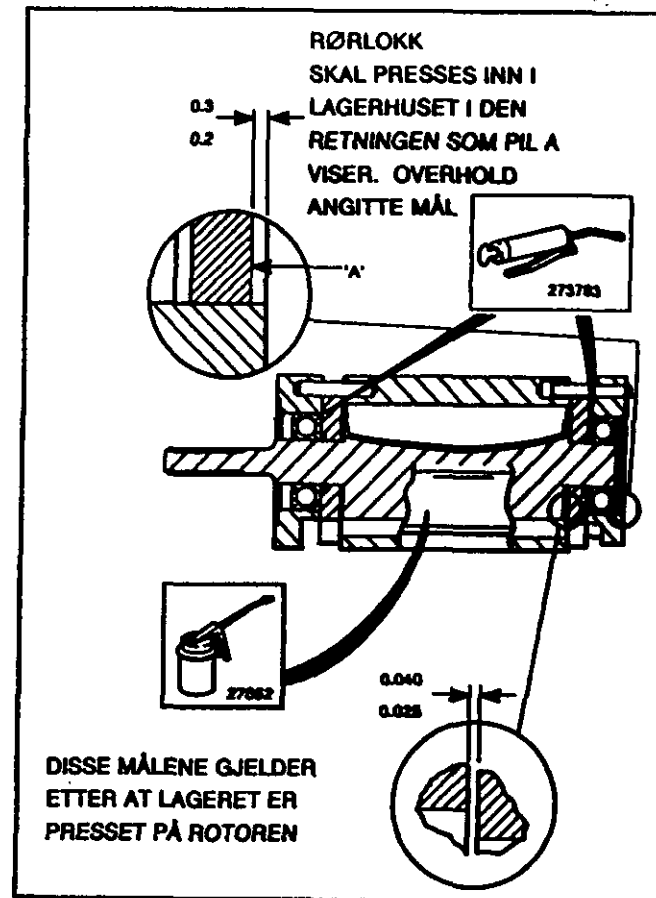
Maksimum lufttrykk P <sub>max</sub>	=	6,3 bar
Minimum lufttrykk P <sub>min</sub>	=	2 bar
Lydtrykknivå (dBA)	7,3 ± 2 re. CAGI-PNEUROP Test Code	
Vekt		0.49kg

### TILBEHØR

En rekke tilbehør kan leveres. Passende deler bør velges ut fra tilbehørskatalogen til Desoutter.

### VEDLIKEHOLDSINSTRUKSJONER

1. Det anbefales å utføre service på verktøyet med intervaller på 1000 driftstimer.
2. De gitte momentverdiene er ± 10 %.
3. Utfør nødvendig utskifting av slitte O-ringer, lagere og rotorblader. Se servicesett.
4.  Indikerer retning ved demontering.
5. Flølg alltid aktuelle sikkerhetsanvisninger når du kaster deler, smøremidler osv.



© Copyright 1995, Desoutter, London NW 9 6ND, UK.

Alle rettigheter er reservert  
All ulovlig bruk eller kopiering av innholdet eller deler av det er forbudt. Dette gjelder særlig varemerker, modellbetegnelser, delnummer og tegninger.

Bruk bare godkjente deler. Alle skader eller funksjonsfeil som skyldes bruk av deler som ikke er godkjent, dekkes ikke av garanti- eller produktansvaret.

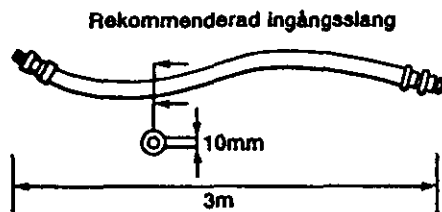


Desoutter Limited. London NW9 6ND

## ANVÄNDNING

Denna maskin är avsedd att införas i en fast eller rörlig maskin. Den är avsedd för högergång och bör enbart monteras via flåsen eller gängade ändarna. Det är mycket osannolikt att motorens kan orsaka antändning i en potentiell explosiv miljö. Förbrukaren har ansvaret att bedöma riskerna förbundna med maskinen i vilken motor skall införas.

## ALLMÄNT



## Smörjning

Korrekt smörjning är av avgörande betydelse för maskinens maximala prestanda och en luftsmörjningsapparat skall kopplas in i systemet efter filtret. Använd ISO VG 15.

158733	=	Molykote PG75
208893	=	Rocol M204G
273273	=	BP Q5618
273283	=	BP FG00EP
27662(5L)	=	ISO VG15
27652(250ml)	=	ISO VG15


## Data

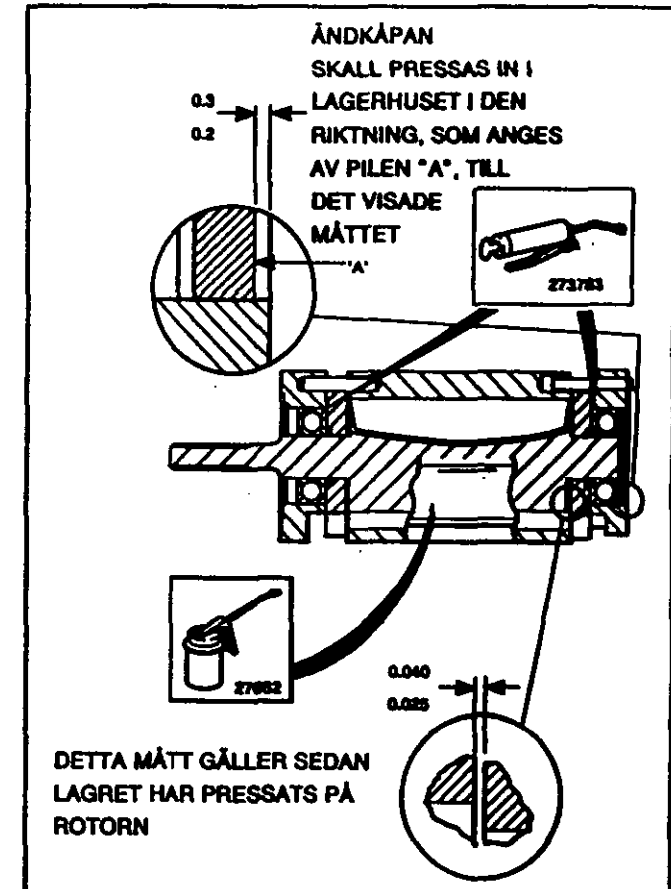
Max. lufttryck Pmax =	6,3 bar
Minimalk lufttryck =	2 bar
Ljudtrycksnivå (dBA)	73 ± 2 re. CAGI-PNEUROP Test Code
Vikt	0.49kg

## TILLBEHÖR

Ett stort tillbehörsprogram står till förfogande och lämpliga delar av det bör väljas ur Desoutters tillbehörskatalog.

## SKÖTSEL OCH UNDERHÅLL

1. Service på maskinen skall utföras var tusende användningstimme.
2. Alla vridmoment gäller ± 10 %.
3. Byt efter behov alla O-ringar, lager och rotorblad. Se servicesatserna.
4.  Visar isärtagningsriktningen.
5. När komponenter, smörjmedel med mera bortskaffas, se till att de relevanta säkerhetsåtgärderna utförs.



© Copyright 1995, Desoutter, London NW9 6ND, Storbritannien. Alla rättigheter förbehållna. All icke-auktoriserad användning eller kopiering av innehållet eller del därav är förbjuden. Detta gäller speciellt för varumärken, modellbeteckningar, komponentnummer och ritningar.

Använd endast originaldelar. Skador eller funktionsstörningar, som vållas av att andra delar används omfattas inte av garantin eller produktansvaret.

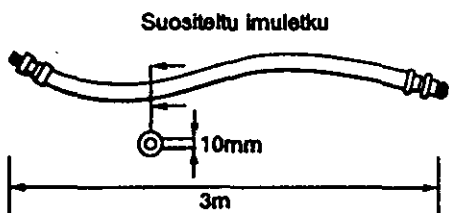


Desoutter Limited. London NW9 6ND

### KÄYTTÖTARKOITUS

Tämä moottori on suunniteltu asennettavaksi kiinteään tai liikkuvaan koneeseen. Se on oikeakätistä kierrätystä varten ja se on käynnistettävä vain reunasta tai kierteispäästä. Moottorien aiheuttama riski muodostamaan potentiaalisesti räjähdysalttiin ilmapiiirin sytytlähde on erittäin pieni. Käyttäjä on vastuussa koko siihen koneeseen liittyvistä, johon moottori asennetaan.

### YLEISTÄ



### Voitelu

Oikea voitelu on erittäin tärkeää, jotta työkalun suorituskyky olisi mahdollisimman hyvä. Järjestelmään on laitettava voitelulaite suodattimen jälkeiseen ilmajohtoon. Käytettävä voiteluaineluokka ISO VG 15.

158733	=	Molykote PG75
208893	=	Rocol M204G
273273	=	BP Q5818
273283	=	BP FG00EP
27662(5L)	=	ISO VG15
27652(250ml)	=	ISO VG15


### TEKNISET TIEDOT

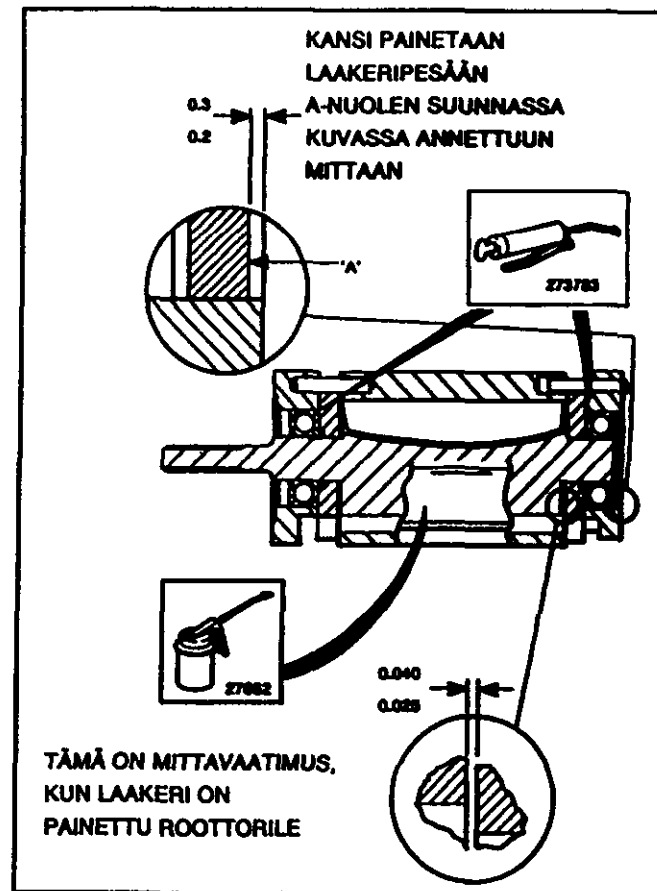
Suurin ilmanpaine P<sub>max</sub> = 6,3 bar  
 Pienin ilmanpaine P<sub>min</sub> = 2 bar  
 Äänepaineen taso (dBA) 73 ± 2 re. CAGI-PNEUROP Test Code  
 Paino 0.49kg

### LISÄLAITTEET

Saatavissa on sopivia lisälaitteita, jotka on esitelty Desoutterin lisälaiteluettelossa.

### HUOLTO-OHJEET

1. Työkalu on huollettava 1000 käyttötunnin välein.
2. Kaikki vääntömomentit arvot ± 10 %.
3. Vaihda tarvittaessa kaikki O-renkaat, laakerit ja roottorin sivet, ks. tarvikesarjat.
4.  Osoittaa purkusunnan.
5. Työkalun osia, voiteluaineita, yms. hävitettäessä on varmistettava, että noudatetaan asianmukaisia turvaohjeita.



©1995 Desoutter, Lontoo NW9 6ND, Iso-Britannia  
 Kaikki oikeudet pidätetään  
 Sisäillon tai sen osien luvaton käyttö tai kopiointi on kielletty. Tämä koskee erityisesti tavaramerkkejä, mallimerkintöjä, osanumeroita ja piirustuksia.

Käytä ainoastaan alkuperäisiä osia. Takuu tai tuotevastuu ei kata muiden kuin alkuperäisten osien käytöstä aiheutunutta vahinkoa tai vikaa.

# Guarantee



Desoutter Limited Eaton Road Hemel Hempstead Hertfordshire HP2 7DR England

## GB DESOUTTER GUARANTEE

1. This Desoutter product is guaranteed against defective workmanship or materials, for a maximum period of 12 months following the date of purchase from Desoutter or its agents, provided that its usage is limited to single shift operation throughout that period. If the usage rate exceeds that of single shift operation, the guarantee period shall be reduced on a pro rata basis.
2. If, during the guarantee period, the product appears to be defective in workmanship or materials, it should be returned to Desoutter or its agents, together with a short description of the alleged defect. Desoutter shall, at its sole discretion, arrange to repair or replace free of charge such items as are deemed faulty by reason of defective workmanship or materials.
3. This guarantee ceases to apply to products which have been abused, misused or modified, or which have been repaired using other than genuine Desoutter spare parts or by someone other than Desoutter or its authorized service agents.
4. Should Desoutter incur any expense correcting a defect resulting from abuse, misuse, accidental damage or unauthorized modification, they will require that such expense shall be defrayed in full.
5. Desoutter accepts no claim for labour or other expenditure made upon defective products.
6. Any direct, incidental or consequential damages whatsoever arising from any defect are expressly excluded.
7. This guarantee is given in lieu of all other guarantees, or conditions, expressed or implied, as to the quality, merchantability or fitness for any particular purpose.
8. No one, whether an agent, servant or employee of Desoutter, is authorized to add to or modify the terms of this limited guarantee in any manner whatsoever.

## D DESOUTTER GARANTIE

1. Dieses Desoutter-Produkt trägt eine Garantie von maximal 12 Monaten ab Datum des Kaufes von Desoutter oder seinen Vertretern für Mängel, die auf Material- oder Herstellungsfehlern beruhen, unter der Voraussetzung, daß der Einsatz dieses Produktes über diesen ganzen Zeitraum hindurch auf einen einfachen Schichtbetrieb begrenzt ist. Bei Übersteigerung des Einsatzzeitraumes über einen einfachen Schichtbetrieb wird die Garantiezeit anteilig verkürzt.
2. Bei anscheinenden auf Material- oder Herstellungsfehlern beruhenden Mängeln am Produkt innerhalb der Garantiezeit sollte das Produkt zusammen mit einer kurzen Beschreibung des angeblichen Fehlers an Desoutter oder seine Vertreter zurückgeschickt werden. Desoutter wird die betroffenen Teile nach eigenem Ermessen entweder kostenlos reparieren lassen oder, falls sie aufgrund von Mängeln, die auf Material- oder Herstellungsfehler beruhen, für fehlerhaft erachtet werden, kostenlos ersetzen.
3. Diese Garantie verfällt für Produkte, die mißbraucht, falsch gebraucht oder verändert wurden, oder die mit anderen als Desoutter-Originalersatzteilen oder von jemand anderem als Desoutter oder seinen vertraglichen Kundendienstvertretern repariert worden sind.
4. Sollten Desoutter Kosten aufgrund der Berichtigung eines Mangels entstehen, der durch Mißbrauch, falschen Gebrauch, unfallbedingte Schäden oder unbefugte Veränderungen verursacht worden ist, wird Desoutter die Zahlung der gesamten entstandenen Kosten einfordern.
5. Desoutter nimmt keine Forderungen für Arbeitskosten oder andere Ausgaben für fehlerhafte Produkte an.
6. Alle direkt, indirekt entstandenen oder Folgeschäden welcher Art auch immer, die Folge eines Mangels sind, sind ausdrücklich ausgeschlossen.
7. Diese Garantie wird anstelle aller anderen Garantien, Bedingungen, ausgedrückt oder impliziert, bezüglich der Qualität, handelsüblichen Brauchbarkeit oder Eignung für jeden bestimmten Zweck ausgegeben.

## E GARANTÍA DESOUTTER

1. Este producto Desoutter se garantiza contra materiales o mano de obra defectuosos, durante un periodo máximo de 12 meses a partir de la fecha de compra ya sea a Desoutter o a cualquiera de sus agentes, siempre que su uso esté limitado a un turno de trabajo sencillo durante dicho periodo. Si el promedio de uso excede el de un turno de trabajo sencillo, el periodo de la garantía será reducido a prorrato.
2. Si durante el periodo de la garantía, el producto parece ser defectuoso en cuanto a materiales o mano de obra, deberá ser devuelto a Desoutter o a cualquiera de sus agentes, junto con una breve descripción del defecto. A su sola discreción, Desoutter podrá disponer la reparación o el reemplazo gratis de los elementos que se consideran responsables de los materiales o mano de obra defectuosos.
3. Esta garantía no es aplicable a productos que han sido abusados, mal usados o alterados, o que han sido reparados usando piezas de repuesto que no sean piezas auténticas Desoutter, o que han sido reparados por otros que no sean Desoutter o cualquiera de sus agentes de servicio autorizados.
4. Si Desoutter incurre en gastos debidos a la corrección del abuso, mal uso, daño accidental o modificación no autorizada, dichos gastos deberán ser reembolsados en su totalidad a Desoutter.
5. Desoutter no acepta ninguna reclamación en concepto de mano de obra u otros gastos pertinentes a productos defectuosos.
6. Todos los daños directos, fortuitos o resultantes en modo alguno de cualquier defecto serán expresamente excluidos.
7. Esta garantía se otorga en lugar de cualquier otra garantía, o condiciones, expresas o implícitas, referente a calidad, comerciabilidad o conveniencia para cualquier propósito dado.
8. Nadie, ya sea un agente, ayudante o empleado de Desoutter, está autorizado a añadir o modificar los términos de esta garantía limitada de cualquier manera que sea.

## NL GARANTIEVOORWAARDEN

1. Dit Desoutter product is gedurende 12 maanden gegarandeerd tegen materiaal- en/of constructiefouten, op voorwaarde dat het gedurende die tijd alleen in enkelvoudige ploegbediening wordt gebruikt. Indien het gebruik enkelvoudige ploegbediening overtreft, dan wordt de garantie periode naar verhouding verkort. Deze garantie zal ingaan op de dag dat het aangekochte Desoutter product geleverd wordt door ofwel Desoutter of een van haar officieel erkende agenten.
2. Indien het Desoutter product gedurende de garantie periode gebreken vertoont ten gevolge van een materiaal- en/of constructiefout, dient het Desoutter product binnen de garantie termijn met een korte beschrijving van het defect te worden geretourneerd naar Desoutter of een van haar officieel erkende agenten. Desoutter zal op haar beurt de artikelen die gebreken vertonen ten gevolge van een materiaal- en/of constructiefout vertonen herstellen of vervangen.
3. Om aanspraak te kunnen maken op garantie zullen periodiek onderhoud en/of herstellingen steeds uitgevoerd moeten zijn door Desoutter en/of haar officieel erkende agenten. De garantie komt te vervallen indien de Desoutter producten misbruikt worden, op onjuiste wijze gebruikt worden, door een ongeval beschadigd worden, veranderd zijn of indien ze gerepareerd of onderhouden zijn door een niet door Desoutter erkende reparateur en/of met niet originele Desoutter onderdelen.
4. In alle gevallen bedoeld in artikel 4 zullen de onkosten (met inbegrip van de arbeidskosten) gemaakt door Desoutter worden gefactureerd. Ingeval de klant om herstelling vraagt zal deze eveneens worden gefactureerd.
5. Desoutter zal niet aansprakelijk zijn voor eventuele directe of indirecte schade (zoals met name tijdsverlies, commerciële schade, administratieve kosten, enige vorm van schadevergoeding), behoudens hetgeen wordt voorzien in het hierboven vermelde artikel 3.
6. Deze garantie wordt gegeven in plaats van alle andere garanties of voorwaarden met betrekking tot de kwaliteit, verkoopbaarheid of geschiktheid voor enig bepaald doel.

## F GARANTIE DESOUTTER

1. Ce produit Desoutter est garanti contre les vices de main d'oeuvre ou de fabrication, pendant une période maximum de 12 mois à compter de la date d'achat auprès de Desoutter ou de ses agents, dans la mesure où son usage est limité à une seule équipe de travail pendant cette période. Si le taux d'utilisation excède celui d'une seule équipe de travail, la période de garantie sera réduite proportionnellement.
2. Si, pendant la période de garantie, le produit semble présenter des vices de main d'oeuvre ou de fabrication, il doit être renvoyé à sa discrétion, organisera la réparation ou le remplacement gratuit des articles jugés défectueux pour cause de vice de main d'oeuvre ou de fabrication.
3. Cette garantie sera annulée s'il y a eu abus, mauvaise utilisation ou modification des produits, ou s'il ont été réparés en utilisant des pièces de rechange autres que celles prescrites par Desoutter ou par une personne autre que Desoutter ou l'un de ses agents agréés.
4. Au cas où Desoutter encourait des dépenses pour rectifier un défaut résultant d'abus, de mauvaise utilisation, de détérioration accidentelle ou de modification non autorisée, ces dépenses seront à la charge totale du client.
5. Desoutter n'accepte aucune réclamation en termes de main d'oeuvre ou d'autres dépenses effectuées sur les produits défectueux.
6. Toutes les détériorations directes, accidentelles ou indirectes, quelles qu'elles soient, provenant d'un défaut quelconque, sont expressément exclues.
7. Cette garantie remplace toutes les autres garanties ou conditions, expresse ou implicites, quant à la qualité, la commerciabilité ou l'adéquation du produit pour un objectif particulier.
8. Personne, que ce soit un agent, un serviteur ou un employé de Desoutter, n'est autorisé à ajouter ou modifier d'une façon quelconque les termes de cette garantie limitée.

## I GARANZIA DESOUTTER

1. Questo prodotto Desoutter è garantito da difetti di lavorazione o del materiale per un periodo massimo di 12 mesi a partire dalla data di acquisto presso Desoutter o i suoi rappresentanti, sempre che il suo impiego sia stato limitato ad un unico turno per tutto quel periodo; se il ritmo di impiego supera il funzionamento durante un unico turno, la durata della garanzia deve essere ridotta in modo proporzionale.
2. Se durante il periodo della garanzia il prodotto presenta difetti di lavorazione o del materiale, esso deve essere restituito alla Desoutter o suoi rappresentanti, unitamente ad una breve descrizione del presunto difetto. La Desoutter deciderà, a sua discrezione, se dar disposizione per la riparazione o sostituzione gratuita dei componenti che ritiene essere difettosi, quale risultato di difetti la lavorazione o del materiale.
3. Questa garanzia non è valida per quei prodotti che sono stati usati in modo cattivo o improprio modificati, o che sono stati riparati usando ricambi non originali Desoutter e non dalla Desoutter o dai suoi rappresentanti autorizzati.
4. Se la Desoutter dovesse andare incontro a spese per riparare un guasto causato da cattivo uso, uso improprio, danni accidentali o modifica non autorizzata, essa richiederà il rimborso totale di tale spesa.
5. Desoutter non accetta nessuna richiesta di risarcimento per spese di manodopera o di altro tipo causate da prodotti difettosi.
6. Si escludono espressamente danni diretti, incidentali o indiretti di qualsiasi tipo dovuti a qualsiasi difetto.
7. Questa garanzia viene data al posto di ogni altra garanzia o condizione, espresa o implicita, riguardante la qualità, commerciabilità o idoneità per qualsiasi scopo particolare.
8. Nessuno, neppure i rappresentanti, dipendenti o impiegati della Desoutter, è autorizzato ad ampliare o modificare, in qualsiasi modo, i termini di questa garanzia limitata.

begrip van agenten en werknemers van  
n iets aan de voorwaarden van deze  
gen of deze op enigerlei wijze te veranderen.



Zampini Industrial Group

AirToolPro.com

1-800-353-4676

Industrial Air & Electric Tools

We Sell Reliability!

In Business Since 1987

FREE Expert Assistance - Call Now

# Garantie



Desoutter Limited Eaton Road Hemel Hempstead Hertfordshire HP2 7DR England

## P GARANTIA DESOUTTER

1. Este produto Desoutter está garantido contra defeito de fabrico ou de material, pelo prazo máximo de 12 meses a contar da data da compra feita a Desoutter ou aos seus agentes, com a condição de que a utilização do produto se tenha limitado ao funcionamento em turno único durante o referido período. Caso a utilização tenha ultrapassado os limites do funcionamento em turno único, o prazo de garantia será reduzido proporcionalmente.
2. Caso o produto apresente sinais de defeito de fabrico ou de material durante o período de garantia, deverá ser devolvido à Desoutter ou aos seus agentes, juntamente com uma breve descrição da suposta falha. Ficará a critério exclusivo de Desoutter a decisão de providenciar ou substituir gratuitamente os artigos considerados imperfeitos devido a defeito de fabrico ou de material.
3. A presente garantia não se aplicará a produtos que tenham sido submetidos a abuso, utilização incorrecta ou modificações, ou a reparações com outras peças que não as genuínas peças sobressalentes Desoutter, por outro agente que não o próprio fabricante Desoutter ou um técnico de reparações autorizado pelo mesmo.
4. Caso a Desoutter incorra alguma despesa na reparação de uma falha resultante de abuso, utilização incorrecta, dano accidental ou modificação não autorizada, tal despesa deverá ser integralmente satisfeita.
5. A Desoutter não aceita qualquer reivindicação pertinente a mão-de-obra ou despesa de outra natureza, respeitante a produtos defeituosos.
6. Quaisquer danos directos, accidentais ou resultantes do acto, que decorram de qualquer falha, estão expressamente excluídos.
7. A presente garantia substitui todas as demais garantias, ou condições, expressas ou implícitas, pertinentes à qualidade, ou adequação do produto a qualquer finalidade específica.
8. Nenhuma pessoa, seja agente, empregado ou funcionário de Desoutter, está autorizada a fazer aditamentos e/ou modificar, os termos desta garantia limitada, seja de que forma for.

## DK DESOUTTER GARANTI

1. Dette Desoutter produkt er garanteret mod defekt udførelse eller materiale for en periode på maksimalt 12 måneder efter den dato, det blev indkøbt fra Desoutter eller dennes agenter, forud sat dets brug begrænses til enkeltholdsdrift under hele denne periode. Hvis brugen overstiger enkeltholdsdriftniveau, vil garantiperioden blive reduceret på en pro rata basis.
2. Hvis produktet forekommer at være defekt med hensyn til udførelse eller materiale indenfor garantiperioden, skal det returneres til Desoutter, eller denne agenter, sammen med en kort beskrivelse af den anførte defekt. Desoutter vil efter eget skøn arrangere enten reparation eller udskiifning af sådanne dele, som anses for defekte, enten på grund af defekt udførelse eller materialer.
3. Denne garanti vil ophøre med at være gældende for produkter, som er blevet misbrugt, brugt, forkert eller modificeret, eller er blevet repareret med reservedele, som ikke er ægte Desoutter reservedele eller af andre end Desoutter, eller dennes autoriserede agenter.
4. Hvis produktet skulle pådrage sig nogen som helst udgifter i forbindelse med korrigering af en defekt, som skyldes misbrug, forkert brug, hændeligt uheld eller uautoriseret modificering, vil Desoutter kræve at sådanne udgifter bliver godgjort fuldt ud.
5. Desoutter accepterer ikke noget krav for arbejds løn eller andre udgifter i forbindelse med defekte produkter.
6. Alle direkte, tilfældige eller deraf følgende skader, som stammer fra nogen som helst defekte, er udtrykkeligt udelukket.
7. Denne garanti gives i stedet for alle andre garantier, eller betingelser, udtrykkelige eller underforståede, med hensyn til kvaliteten, salgbarheden eller egnetheden for noget som helst specielt formål.
8. Ingen personer, hvadenten en Desoutter agent, - underkontrahent eller -

## N GARANTÍ FRA DESOUTTER

1. Dette produktet fra Desoutter garanteres mot mangler ved utførelse og materiale i maksimalt 12 måneder etter at det er kjøpt fra Desoutter eller deres forhandlere, under forutsetning av at bruken begrenses til drift i enkelt-skift i denne perioden. Hvis produktet brukes utover drift i enkelt-skift, skal garantiperioden reduseres forholdsvismessig.
2. Hvis produkte i løpet av garantiperioden viser seg å ha mangler ved utførelse eller materiale, skal det returneres til Desoutter eller deres forhandlere, sammen med en kort beskrivelse av den angivelige mangelen. Desoutter skal etter eget skjønn avgjøre om de vil reparere eller skifte ut deler som ansees å ha mangler på grunn av utførelse eller materiale.
3. Denne garantien dekker ikke produkter som er mishandlet, mis brukt eller endret, eller er reparert ved hjelp av annet enn originale Desoutter-deler eller utført av andre enn Desoutter eller deres autoriserte service-representanter.
4. Hvis Desoutter pådrar seg kostnader i forbindelse med utbedring av en mangel som skyldes mishandling, misbruk, tilfeldig eller uautorisert endring, skal slike kostnader dekkes i sin helhet av kunden.
5. Desoutter aksepterer ingen krav om erstatning for arbeidsutgifter eller andre kostnader i forbindelse med produkter med mangler.
6. Alle direkte skader, indirekte skader eller følgeskader som skyldes eventuelle mangler, dekkes ikke av denne garantien.
7. Denne garantien gjelder i stedet for alle andre garantier, eller vilkår, uttrykk eller underforstått, når det gjelder kvalitet, salgbarhet eller egnethet for bestemte formål.
8. Ingen, verken en forhandler, medarbeider eller ansatt hos Desoutter, har autorisasjon til å tilføye eller å endre vilkårene på noen måte i denne begrensede garantien.

## S DESOUTTER GARANTI

1. Denna Desoutter-produkt garanteras mot defekt utförande eller material i en period av högst 12 månader efter inköpsdatum från Desoutter eller deras ombud, förutsatt att dess användning är begränsad till enkeltskiftarbete under hela denna period. Om användningsfrekvensen överskrider enkeltskiftarbete skall garantiperioden reduceras i motsvarande mån.
2. Om produkten under garantiperioden verkar vara defekt beträffande utförande eller material, skall den återlämnas till Desoutter eller dess ombud tillsammans med en kortfattad beskrivning av den påstådda defekten. Desoutter skall efter eget gottfinnande ordna med reparation eller utbyte av sådana komponenter som anses felaktiga på grund av defekt utförande eller material.
3. Denna garanti upphör att gälla för produkter som misshandlats, missbrukats eller modifierats, eller som har reparerats med något annat än äkta Desoutter reservdelar eller av någon annan än Desoutter eller dess auktoriserade serviceombud.
4. Om Desoutter skulle ådraga sig någon utgift vid åtgärlandet av en defekt som orsakats av misshandel, missbruk, ofrivillig skada eller icke auktoriserad modifiering kräver de att denna utgift till fullo betalas.
5. Desoutter accepterar inte att anspråk görs på arbetskostnader eller andra omkostnader för defekta produkter.
6. Alla direkta eller tillfälliga skador eller följskador som uppkommer på grund av någon defekt undantages uttryckligen.
7. Denna garanti lämnas i stället för alla andra garantier, eller villkor, uttryckliga eller underförstådda, beträffande kvalitet, säljbarhet eller lighiplighet för något bestämt ändamål.
8. Ingen, vare sig ombud, tjänsteman eller arbetstagar hos Desoutter har befogenhet att lägga till eller modifiera villkoren i denna begränsade garanti på något sätt.

## FIN DESOUTTER-YHTIÖN ANTAMA TAKUU

1. Täällä Desoutter-tuotteella on takuu, joka kattaa mahdolliset viallisuudet tai viallisen materiaalin laskettuna siitä päivästä, jolloin tuote

- on hankittu Desoutter-yhtiöltä tai sen myyntiedustajilta, ja edellyttäen, että tuotteen käyttö rajoitetaan yhteen työvuoroon tämän ajanjakson aikana. Jos käyttöä lisätään yhtä työvuorooa enemmän, takuun kattama ajanjakso supistuu määräsuhteessa tuotteen käyttöön.
2. Jos tuotteesta ilmenee takuun ajanjakson aikana valmistusvaiheesta aiheutunutta tai materiaaleista johtuvaa viallisuutta, se on palautettava Desoutter-yhtiölle tai sen myyntiedustajalle, ja mukaan on liitettävä lyhyt, kärkeistä vikaa koskeva kuvaus. Desoutter tulee harkintansa mukaisesti järjestämään kasutusta sellisten tuotteiden korjauksen tai vaihtamisen, joissa todetaan valmistusvaiheesta syntynyt tai materiaalien aiheuttama viallisuus.
  3. Tämä takuu ei kata tuotteita, joita on käytetty asiattomasti tai väärin tai joihin on tehty muutoksia. Se ei kata myöskaan tuotteita, joita on korjattu muuta kuin alkuperäisiä Desoutter-yhtiön varoissa käyttämällä tai joiden korjauksen on suorittanut joku muu kuin Desoutter-yhtiö tai sen valtuuttama huoltohenkilöstö.
  4. Jos Desoutter-yhtiölle aiheutuu sellainen vian korjauksen synnyttämä kulua, joka vika on aiheutunut tuotteen asiattomasta tai väärin käyttämisestä, vahingossa sattuneesta vaurioitumisesta tai tuotteeseen tuljien valtuuttamattomien muutosten seurauksena, yhtiö vaatii näiden kulujen korvaamisen kokonaisuudessaan.
  5. Desoutter ei ota vastattavakseen minkäänlaisia viallisiin tuotteisiin nähden esitettyjä työkuluihin tai muihin kustannuksiin liittyviä maksuvaateita.
  6. Takuu ei kata minkäänlaisia vikojen mahdollisesti aiheuttamia suoranaista, satunnaisia tai käytön seurauksena aiheutuvia kustannuksia.
  7. Tämä takuu annetaan kaikkien muiden suoraan tai epäsuoraan vaikuttavien takuiden tai ehtojen asemasta tuotteen laatuun, myyntikelpoisuuteen tai tiettyyn tarkoitukseen sopivuuteen nähden.
  8. Desoutter-yhtiön myyntiedustajilla, palveluhenkilököstellä tai työn tekijöillä ei ole valtuuksia tehdä lisäyksiä tai muutoksia tämän rajoitetun takuun ehtoihin millään tavalla.

## GR Εγγύηση Desoutter

1. Αυτό το προϊόν της Desoutter είναι εγγυημένο έναντι ελαττωματικής κατασκευής ή υλικών κατασκευής, για χρονική περίοδο μέχρι 12 μηνών από την ημερομηνία αγοράς του προϊόντος από την Desoutter ή τους αντιπροσώπους της, με την προϋπόθεση ότι η χρήση του προϊόντος στην περίοδο της εγγύησης περιορίζεται σε λειτουργία μιας μόνο βάρδας εργοταξίας. Εάν ο αριθμός χρήσης υπερβεί την λειτουργία μιας μόνο βάρδας, η χρονική περίοδο της εγγύησης θα ελαττώνεται ανάλογα.
2. Εάν, στην περίοδο της εγγύησης, το προϊόν παρουσιάσει ελάττωμα που θα οφείλεται στον τρόπο κατασκευής του ή στα υλικά κατασκευής του, πρέπει να επιστραφεί στην Desoutter ή στους αντιπροσώπους της, συνοδευόμενο με σύντομη περιγραφή της υποβληθείσας βλάβης. Η Desoutter αναλαμβάνει, κρίνοντας απόλυτα κατά τη δική της κρίση, να επισκευάσει ή αντικαταστήσει τελείως δωρεάν τα είδη αυτά τα οποία θα κριθούν ότι παρουσιάζουν βλάβη ή οποία θα οφείλεται σε ελαττωματική κατασκευή ή σε υλικά κατασκευής.
3. Η εγγύηση αυτή κάνει να ισχύει σε προϊόντα τα οποία έχουν κατασκευαστεί, ή έχει γίνει κατάχρηση της προβλεπόμενης χρήσης τους, ή έχουν μετακινηθεί ή επισκευαστεί χρησιμοποιώντας ανταλλακτικά που δεν είναι γνήσια ανταλλακτικά της Desoutter, ή έχουν επισκευαστεί από τρίτους που δεν είναι εξουσιοδοτημένοι από την Desoutter ή τους αντιπροσώπους της.
4. Σε περίπτωση που η Desoutter υποβληθεί σε δαπάνη προερχόμενη από επισκευή που οφείλεται σε κατασκευαστική, κατάχρηση, τυχαία βλάβη ή μη εξουσιοδοτημένη μεταποίηση προϊόντος, θα απαιτήσει η δαπάνη αυτή να της καταβληθεί εξολοκλήρου.
5. Η Desoutter δεν αποδέχεται απαιτήσεις αναγωγικά με την εργασία ή άλλες δαπάνες που γίνονται εξαιτίας ελαττωματικών προϊόντων.
6. Ζημιές οποιασδήποτε μορφής που υποχρέουν απευθείας, συμπεριλαμβανόμενες ή ως επικολυθο ελαττωματικού προϊόντος απευθείας, καταγγεμιστικά.
7. Η εγγύηση αυτή παρέχεται αντί όλων των άλλων εγγυήσεων, ή υποθηκών, εμπορομένων ή μισα, αναφορικά με την ποιότητα, εμπορευόμενη ή καταλληλότητα κάθε συγκεκριμένου οικείου.
8. Καμία άτομο, αντιπροσώπων, υπάλληλος ή εργαζόμενος στην Desoutter, δεν είναι εξουσιοδοτημένο να προσθέσει ή τροποποιήσει οποιαδήποτε από τους όρους αυτής της περιορισμένης εγγύησης με οποιονδήποτε τρόπο.



# DESOUTTER INTERNATIONAL SERVICES

Worldwide sales and after sales service through Desoutter sales companies and distributors in all major world markets.

## ASIA: AUSTRALIA: NZ: and JAPAN

Desoutter International -  
Asia Office  
#1504 Kwun Tong Harbour Plaza  
182 Wai Yip Street  
Kwun Tong, Kowloon, Hong Kong  
Tel: (852) 2357 0963  
Fax: (852) 2763 1875

## AUSTRIA

Desoutter Ges. mbH  
Guido Rutgersstraße 50  
2201 Gerasdorf/Wien  
Austria  
Tel: (43) 2246 4677  
Fax: (43) 2246 4682

## BENELUX

Desoutter Ltd.  
Boulevard Du Souverain  
47 Vorstlaan  
Bruxelles 1160 Brussels  
Tel: (32) 2 660 4938  
Fax: (32) 2 672 6092

## FRANCE

Desoutter S.A.  
141/143 Rue du 1er Mai  
BP524, ZA du Petit Nanterre  
92005 Nanterre Cedex, France  
Tel: (33) 1 46 13 08 60  
Fax: (33) 1 47 84 76 49

## GERMANY

Desoutter GmbH  
Edmund-Seng-Straße 3-5  
63477 Maintal  
Germany  
Tel: (49) 6181 4110  
Fax: (49) 6181 411184

## DISTRIBUTOR MARKETS

Desoutter International  
Eaton Road  
Hemel Hempstead  
HP2 7DR  
England  
Tel: (44) 1442 344 300  
Fax: (44) 1442 344 602

## ITALY

Desoutter Italiana S.r.l.  
Viale Repubblica 65  
20035 Lissone  
Italy  
Tel: (39) 039 244 101  
Fax: (39) 039 465 5025

## NEDERLANDS

Desoutter Limited  
Charles Petitweg 7 - 8  
4827 HJ Breda  
Nederlands  
Tel: (31) 765 878 668  
Fax: (31) 765 878 825

## PORTUGAL

Desoutter S.A. (Portugal)  
Rua Fernão Lopes nº 9 - 2º Esq  
1000 Lisboa  
Portugal  
Tel: (35) 11 315 87 92  
Fax: (35) 11 315 87 93

## SOUTH AFRICA

Alliance Tools South Africa  
PO Box 14110, Witfield 1467  
or Hughes Business Park  
Salinga Road, Witfield Ext 30  
Boksburg 1460, South Africa  
Tel: (27) 11 821 9300  
Fax: (27) 11 821 9360

## SPAIN

Desoutter S.A.  
c./Serrano 120  
28006 Madrid  
Spain  
Tel: (34) 91 590 3152  
Fax: (34) 91 590 3161

## UNITED KINGDOM

Desoutter UK Sales Ltd  
Eaton Road  
Hemel Hempstead  
HP2 7DR  
United Kingdom  
Tel: (44) 1442 344 301  
Fax: (44) 1442 344 600

## USA

Desoutter Inc.  
24415 Halsted Road  
Farmington Hills  
Michigan 48335  
USA  
Tel: (1) 248 476 5358  
Fax: (1) 248 476 3819

# Desoutter



Desoutter Limited.  
Eaton Road, Hemel Hempstead, HP2 7DR  
United Kingdom  
Tel: (44) 1442 344 300  
Fax: (44) 1442 344 600

Zampini Industrial Group Industrial Air & Electric Tools

We Sell Reliability!

In Business Since 1987

FREE Expert Assistance - Call Now

ZAMPINI  
INDUSTRIAL GROUP

AirToolPro.com

1-800-353-4676



# (1) DECLARATION OF INCORPORATION

**FRANCAIS (FRENCH)** (1) Declaration d'incorporation- (2) Nous, **Desoutter Ltd**- (3) déclarons que le(s) produit(s):- (4) type(s)- (5) est (sont) en conformité avec les exigences de la Directive du conseil, concernant les législations des états membres relatives- (6) aux "**machines**" **98/37/CE (26/06/98)**- (7) norme(s) harmonisée(s) applicable(s) :- (8) NOM et FONCTION de l'émetteur :- (9) Date  
Cette machine ne doit pas être mise en service, tant que l'appareillage auquel elle est incorporée ou assemblée, n'a pas été déclaré conforme aux dispositions de la directive du conseil, concernant le rapprochement des législations des états membres relatives aux machines (98/37/CE).

**DEUTSCH (GERMAN)** (1) **ERKLÄRUNG ZUM EINBAU** - (2) Wir, **Desoutter Ltd** - (3) erklären hiermit, daß das (die) Produkt(e) : - (4) Typ(en) : - (5) den Anforderungen der EG-Richtlinie zur Angleichung der Rechtsvorschriften der Mitgliedsstaaten - (6) für "**Maschinen**" **98/37/EG (26/06/98)** - (7) geltende harmonisierte Norme(n) - (8) NAME und EIGENSCHAFT des Ausstellers : - (9) Datum  
Diese Maschine darf erst inbetriebgenommen werden, wenn für die Maschine, in die sie eingebaut oder mit der sie montiert werden soll, eine Konformitätserklärung gemäß den Bestimmungen der Direktive 98/37/EG des EG Rates über die Angleichung der Rechtsvorschriften der EG Mitgliedsländer im Hinblick auf Maschinen erstellt wurde.

**NEDERLANDS (DUTCH)** (1) **VERKLARING VAN INTEGRATIE** - (2) De firma : **Desoutter Ltd** (3) verklaart hierbij dat het (de) produkt(en) : - (4) type : - (5) in overeenstemming is (zijn) met de vereisten van de richtlijn van de Raad inzake de onderlinge aanpassing van de wetgevingen van de lidstaten betreffende : (6) "**machines**" **98/37/CEE (26/06/98)** - (7) geldige geharmoniseerde norm(en) - (8) NAAM en FUNCTIE van de opsteller : - (9) Datum  
Deze machine mag slechts in werking gesteld worden nadat de apparatuur waarin ze moet ingebouwd worden of gemonteerd, in overeenstemming verklaard werd met de bepalingen van de Richtlijn van de Raad inzake de onderlinge aanpassing van de wetgevingen van de Lid-Staten betreffende machines (98/37/EG).

**SVENSKA (SWEDISH)** (1) **DEKLARATION OM INMONTERAD MASKIN** - (2) Vi **Desoutter Ltd** - (3) Förklarar att maskinen : - (4) Maskintyp : - (5) För vilken denna deklARATION gäller, överensstämmer med kraven i Ministerrådets direktiv om harmonisering av medlemsstaternas lagar rörande - (6) "**maskiner**" **98/37/EEG (26/06/98)** - (7) Harmoniserade standarder som tillämpats : - (8) Utfärdarens namn och befattning : - (9) Datum :  
Denna maskin får inte tagas i drift förrän den maskin vilken den avses ingå i eller monteras ihop med har förklarats vara i överensstämmelse med kraven i Ministerrådets direktiv om harmonisering av Medlemsstaternas lagar rörande maskiner (98/37/EG).

**NORSK (NORWEGIAN)** (1) **ERKLÆRING OM INNLEMMELSE** - (2) Vi **Desoutter Ltd** - (3) Erklærer at produktet/produktene : - (4) av type : - (5) er i overensstemmelse med de krav som finnes i Ministerrådets direktiver om tilnærming av Medlemsstatenes lover vedrørende : - (6) "**maskiner**" **98/37/EF (26/06/98)** - (7) Harmoniserende standarder som er anvendt : - (8) Utsteders navn og stilling : - (9) Dato  
Denne maskin får ikke tas i bruk før den maskin, i hvilken den inngår i eller skal monteres sammen med, er erklært godkjent etter kravene i Ministerrådets direktiver, om harmonisering av Medlemsstatenes lover vedrørende maskiner (98/37/EF).

**DANSK (DANISH)** (1) **KONFORMITETSERKLÆRING** - (2) Vi **Desoutter Ltd** - (3) erklærer at produktet(erne) : - (4) type : - (5) er i overensstemmelse med kravene i Rådets Direktiv vedr. tilnærmelse mellem medlemslandenes love for - (6) "**maskiner**" **98/37/EF (26/06/98)** - (7) Gældende harmoniserede standarder : - (8) Udsteder, navn og stilling : - (9) Dato  
Denne maskine må ikke tages i brug før det maskineri den er bestemt for at inkorporeres i eller samles med er erklæret i overensstemmelse med bestemmelserne i Rådets Direktiv vedr. tilnærmelse mellem medlemslandenes love for maskineri (98/37/EF).

**SUOMI (FINNISH)** (1) **LIITYMISILMOITUS** - (2) Me **Toiminimi GEORGES RENAULT** - (3) vakuutamme, että tuote / tuotteet : - (4) tyyppi(-pit) : - (5) on / ovat yhdenmukainen(-sia) neuvoston jäsenmaiden lainsäädäntöä koskevien direktiivin vaatimusten kanssa, jotka koskevat : - (6) "**koneita**" **98/37/EY (26/06/98)**- (7) yhdenmukaistettu(-tut) soveltuva(t) standardi(t) : - (8) ilmoituksen antajan NIMI ja ASEMA - (9) Päiväys  
Tätä konetta ei tule ottaa käyttöön ennen kuin siitä koneesta, johon se liittyy tai jonka kanssa se yhdessä asennataan on annettu EY:n direktiivin, ehtojen mukainen vaatimustenmukaisuusilmoitus. (Direktiivi jäsenvaltioiden koneita koskevan lainsäädännön lähentämisestä, 98/37/EY).

**ESPAÑOL (SPANISH)** (1) **DECLARACION DE INCORPORACION** - (2) Nosotros **Desoutter Ltd**- (3) declaramos que el producto : - (4) tipo de máquina : - (5) es conforme a los requisitos de la Directiva del Consejo sobre la aproximación de las leyes de los Estados Miembros con relación - (6) a la "**maquinaria**" **98/37/CE (26/06/98)** - (7) normas armonizadas aplicadas : - (8) Nombre y cargo del expedidor : - (9) Fecha



# (1) DECLARATION OF INCORPORATION

Esta máquina no debe ser puesta en servicio hasta que la maquinaria en la cual está prevista su incorporación o montaje, haya sido declarada conforme a las estipulaciones de la Directiva del Consejo sobre la aproximación de las leyes de los Estados Miembros con relación a la maquinaria (98/37/CE).

**PORTUGUÊS (PORTUGUESE)** (1) **DECLARAÇÃO DE INCORPORAÇÃO**- (2) Nós **Ets Desoutter Ltd** - (3) declaramos que o produto: - (4) tipo de máquina: - (5) está em conformidade com os requisitos da Directiva do Conselho, referente às legislações dos Estados-membros relacionados com: - (6) "**maquinaria**" **98/37/CE** (26/06/98) - (7) Normas harmonizadas aplicáveis - (8) Nome e cargo do emissor: - (9) Data:  
Esta máquina não deve ser posta em funcionamento até que o conjunto na qual vai ser incorporada ou montada, tenha sido declarado em conformidade com as disposições do Conselho Directivo na avaliação das leis dos Estados Membros relacionados com maquinaria (98/37/CE).

**ITALIANO (ITALIAN)** (1) **DICHIARAZIONE DI INCORPORAMENTO**- (2) La Società : **Ets Desoutter Ltd** - (3) dichiara che il(i) prodotto(i): - (4) tipo: - (5) è (sono) in conformità con le esigenze previste dalla Direttiva del Consiglio, sulle legislazioni degli Stati membri relative: - (6) alle "**macchine**" **98/37/CE** (26/06/98) - (7) norma(e) armonizzat(e) applicabile(i): - (8) NOME e FUNZIONE del dichiarante - (9) Data  
Questa macchina non deve essere messa in funzione fino a che il macchinario, nel quale deve essere posta, o con il quale deve essere assemblata, viene dichiarato conforme ai provvedimenti del Consiglio Direttivo, sul ravvicinamento delle leggi degli Stati Membri relative alle macchine (98/37/CE).



# (1) DECLARATION OF INCORPORATION

This machine must not be put into service until the machinery, in which it is intended to be incorporated into or assembled with, has been declared in conformity with the provisions of the Council Directive 98/37/EC relating to machinery.

(2) We : **DESOUTTER LTD,HP2 7DR, UK**

(3) Declare that the product(s) : **MOTOR UNIT**

(4) Machine type(s) :

<b>Reference</b>	<i><b>Box Label Stick Here</b></i>
<b>Machine type</b>	
<b>Serial or Batch no.</b>	
<b>Technical Data</b>	

**Working Pressure: 6.3 bar**

(5) is in conformity with the requirements of the council Directives on the approximation of the laws of the Member States relating :

(6) to "machinery" **98/37/EC (26/06/98)** **EN ISO 12100**

(7) applicable harmonised standard(s):

(8) Name and position of issuer : **J. BUCK (Product Safety Manager)**

(9) Date :