



2DM6

GB Servicing Instructions

D Parts List

F Operating Instructions

D Wartungsanleitung

E Teileliste

F Bedienungsanleitung

F Manuel d'entretien

F Liste de pièces

F Manuel d'utilisation

E Instrucciones de Servicio

E Listas de Repuestos

E Instrucciones de Operación

P Instruções de Manutenção

P Listas de Peças

P Instruções de Funcionamento

I Istruzioni per la Manutenzione

I Elenco delle Parti

I Istruzioni Operative

GR Οδηγίες Συντήρησης

GR Κατάλογος Ανταλλακτικών Μέρων

GR Οδηγίες Λειτουργίας

NL Onderhoudsinstructies

NL Onderdelenlijst

NL Bedieningsinstructies

DK Servicevejledning

DK Liste over dele

DK Betjeningsvejledning

N Serviceinstruksjoner

N Deleliste

N Driftsinstruksjoner

S Serviceinstruktioner

S Reservdelislista

S Bruksanvisning

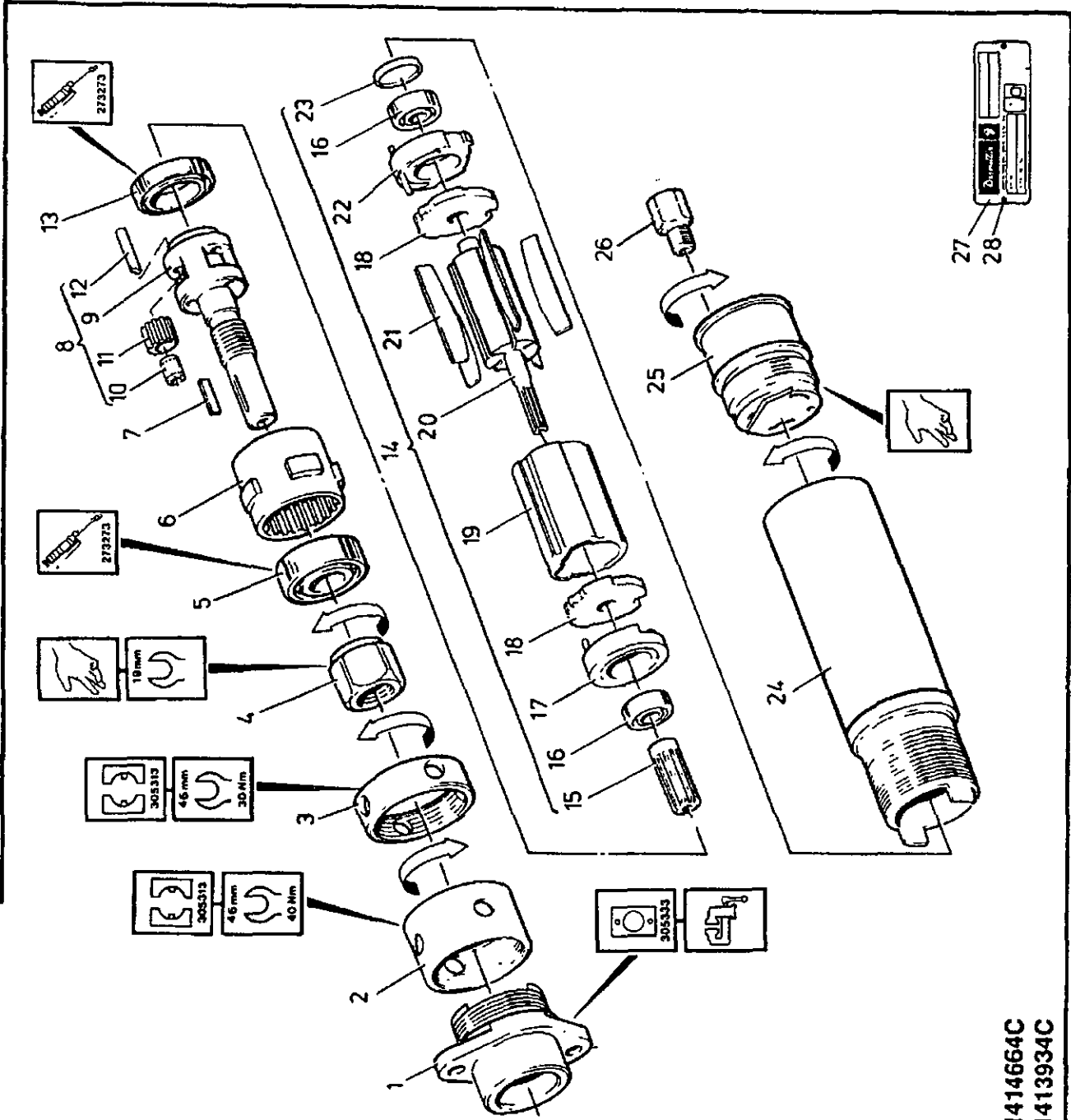
FIN Huolto-ohjeet

FIN Osaluettelo

FIN Käyttöohjeet

2DM6-2700 1414664C

2DM6-4200 1413934C



2DM6-2700/4200 Parts List / T ielist / Liste de Pièces

Item Ps. Nr. No. Article	Part No Tell Nr. Référence	Qty Menge Qté	Item Ps. Nr. No. Article	Part No Tell Nr. Référence	Qty Menge Qté
1	323083	1	15	306473	1
2	294993	1		(4200 RPM)	
3	323073	1	*16	33433	2
4	323093	1	17	304673	1
*5	251983	1	18	254873	2
6	322843	1	19	254853	1
7	296863	1	20	299213	1
8	322903	1		(2700 RPM)	
	(2700 RPM)			306513	1
	322893	1		(4200 RPM)	
	(4200 RPM)		*21	36613	5
9	323133	1	22	254883	1
	(2700 RPM)		23	254903	1
	323123	1	24	323033	1
	(4200 RPM)		25	298143	1
*10	251663	3	26	61103	3
	(2700 RPM)			(1/2 NPT)	
	298893	3	27	355893	1
	(4200 RPM)		28	54853	2
11	299113	3		Service Kits	
	(2700 RPM)			Service Ausrüstungen	
	299093	3		Troussees d'Entretien	
	(4200 RPM)		Part No	Item	Qty
12	251503	3	Tell Nr.	Ps. Nr.	Menge
	(2700 RPM)		Référence	No. Article	Qté
	161373	3			
	(4200 RPM)		356673	16	2
*13	299183	1		21	5
14	313143	1			
	(2700 RPM)				
	313133	1			
	(4200 RPM)				

- (GB)** * Indicates normal replacement items. It is recommended that adequate stocks are held for servicing requirements. Always quote tool model number, serial number and spare part number when ordering spares.
- (D)** * Bedeutet normale Verschleißteile. Es empfiehlt sich eine angemessene Menge für Wartungszwecke auf Lager zu halten. Bei der Bestellung von Ersatzteilen, bitte immer angeben: Typennummer der Bohrmasschine, Werknummer und Ersatzteilnummer.
- (F)** * Le symbole astérisque (*) indique des articles de réchange normaux. Il est recommandé d'en conserver des stocks suffisants pour assurer toutes les opérations d'entretien courant. Lors de la commande de pièces de réchange, toujours citer le numéro de modèle de l'outilage, son numéro de série et le numéro de référence de chaque pièce de réchange.
- (E)** * Indica elementos de reposición regular. Se recomienda tener una cantidad adecuada de los mismos en reserva a efectos de mantenimiento. Al encargar piezas de recambio, siempre debe indicarse el número de modelo de la herramienta, su número de serie y el número de la pieza de recambio.
- (P)** * Indica itens que são substituídos regularmente. É recomendado que estoques adequados sejam mantidos para requisitos de manutenção. Cite sempre o número do modelo da ferramenta, número da série, e número da peça accesoría quando pedir os acessórios.
- (I)** * L'asterisco denota ricambi normali. Si consiglia di mantenere scorte adeguate alle esigenze di manutenzione. Nell'ordinazione di ricambi citare il numero di modello dell'utensile, il numero di matricola e quello di catalogo del pezzo.
- (GR)** * Τηλεφωνητικά ενημερωτικά είναι (επιθύμη) για αντικατάσταση. Έσθ ουσιώδες να τηρείτε επαρκή απόθεμα από τα είδη που χρειάζονται αντικατάσταση. Όταν πραγματοποιείτε αντικαταστάσεις, πάντα να υποδείξετε τον αριθμό μοντέλου του εργαλείου, τον αριθμό σειράς και τον αριθμό ανταλλακτικού.
- (NL)** * Betreft normale reserveartikelen. Het verdient aanbeveling om voldoende voor orderhoudzaamheden voorraad te hebben. Bij bestelling van reserveonderdelen geef altijd modelnummer, volgnummer en reserveonderdeelnnummer van het werktuig op.
- (DK)** * Indikerer normale udskiftningsemner. Det anbefales at have rigelige forsyninger af dele til brug i forbindelse med eftersyn. Opgiv altid det korrekte værktøjmodelnummer, serienummer og reservedelnummer ved bestilling af reservedele.
- (N)** * Angir normale reservedeler. Det anbefales at tilstrekkelig antall reservedeler holdes på lager. Ved bestilling av deler må man alltid oppgi verktøystypen, serienr. og reservedelens nr.
- (S)** * Utmärker normala reservdelar. Vi rekommenderar att tillräckligt antal lagras för serviceändamål. Uppge alltid verktygets modellnummer, serienummer samt reservdelens nummer vid beställning av reservdelar.
- (FIN)** * Viittaa tavallisiin varaosiin. Suosittelemme, että riittävä määrä tavallisiin varaosiin hoidettavaksi varoen. Työkalun mallinumero, sarjanumero ja varaosan numero on aina mainittava tilauksessa.

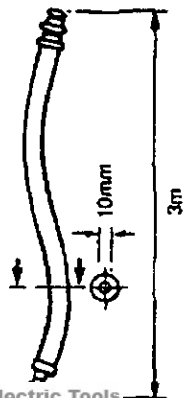


STATEMENT OF USE

- motor is designed to be incorporated into a fixed or moving machine
- is to be connected for either right or left rotation or switchable between the two with suitable valving
- motor should be mounted by the flange or threaded nose only
- risk of the motors being the source of ignition of a potentially explosive atmosphere is extremely small
- user is responsible for assessing the risks associated with the machine into which the motor is to be incorporated

GENERAL

Recommended inlet hose



Lubrication

Correct lubrication is vital for the maximum performance of the tool and an airline lubricator should be fitted in the system down line of the filter. Use ISO VG 15

- 158733 = Molycole PG75
- 206893 = Rocol M204G
- 273273 = BP Q5618
- 273283 = BP FG00EP
- 27652 = ISO VG 15

DATA

- Maximum air pressure Pmax = 6.3 bar
- Minimum air pressure Pmin = 2 bar
- Sound Pressure Level (dBa) = 73 re CAGI-PNEUROP Test code
- Vibraton Level (m/sec²) = <2.5 re. ISO 8662

Weight

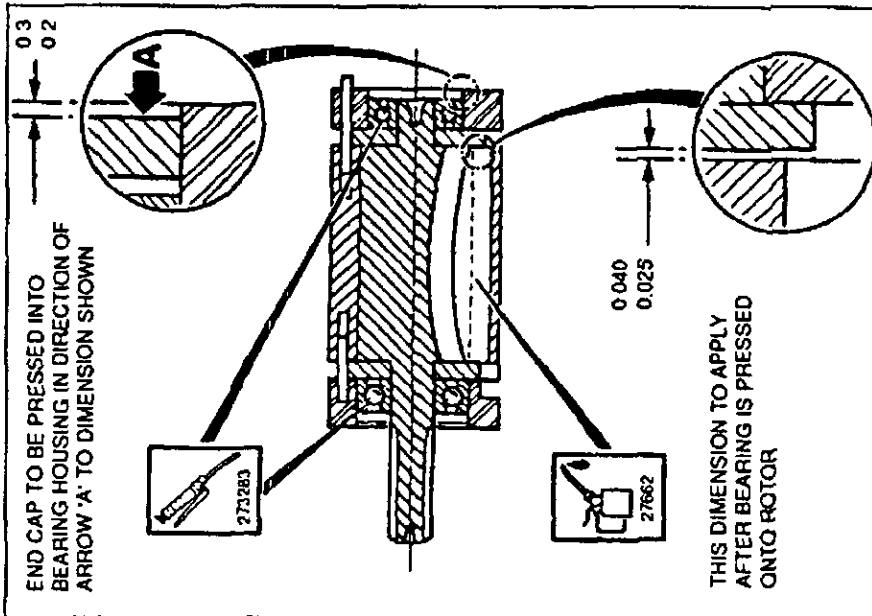
Motor type/RPM	kg
2DM6-5, 45	0.88
2DM6-50, 90, 290	0.78
2DM6-390, 620, 980, 1650	0.78
2DM6-2700, 4200, 16000	0.60
2DM6-9000	0.80

ACCESSORIES

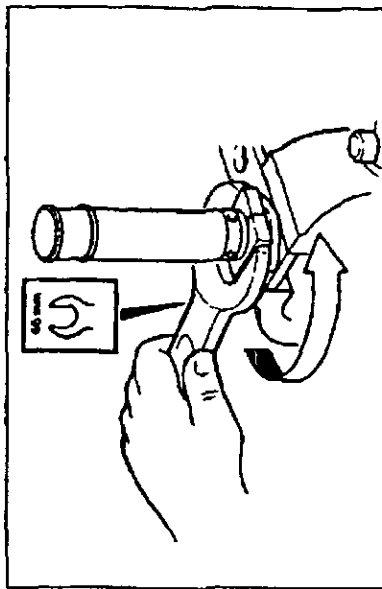
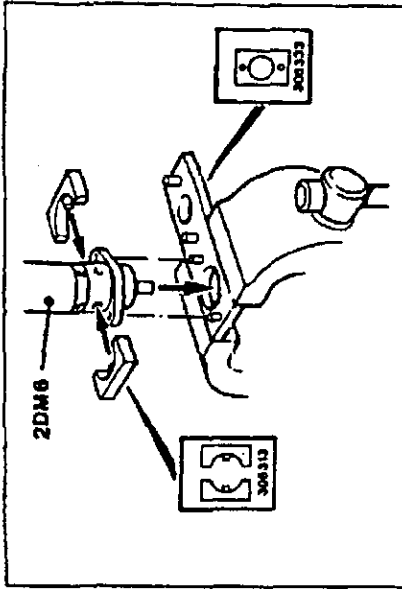
A range of accessories are available and suitable items should be selected from the Desoutter catalogue.

MAINTENANCE INSTRUCTIONS

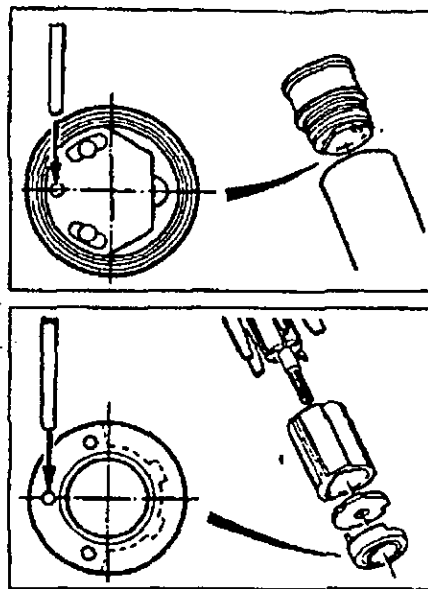
1. Servicing should be carried out at intervals of 1000 hours' use.
2. All torque figures $\pm 10\%$
3. Replace as necessary all 'O' rings, bearings and rotor blades, see service kit
4. Indicates direction of dismantling
5. When disposing of components, lubricants, etc, ensure that the relevant safety procedures are carried out



To Dismantle: refer to main illustration



To Assemble: Motor complete, refer to main illustration



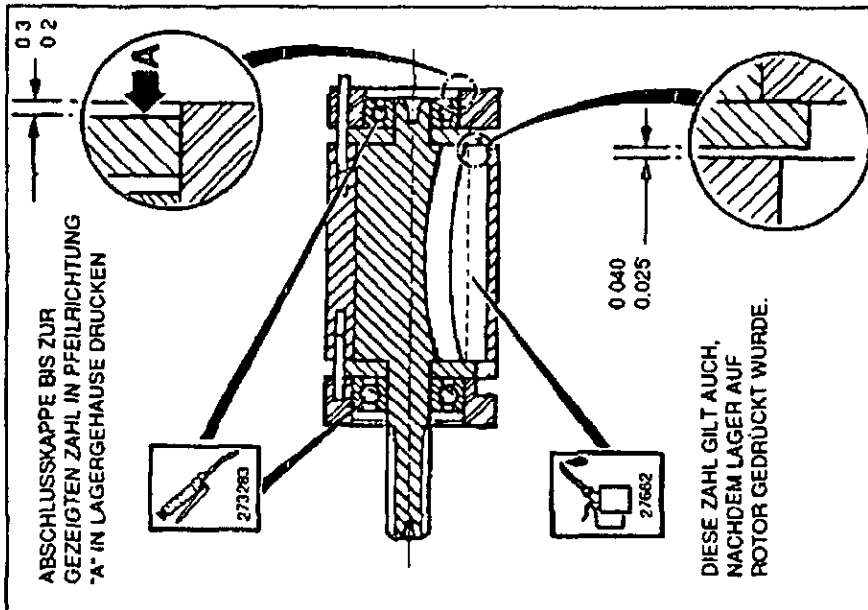


ZUBEHÖR

Eine Reihe von Zubehörteilen steht zur Verfügung. Geeignete sind aus dem Desoutter-Katalog auszuwählen.

WARTUNGSANLEITUNGEN

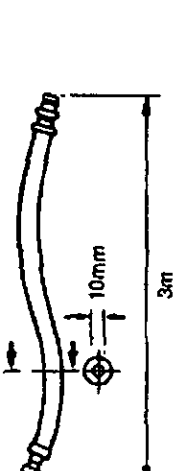
1. Wartung ist in Abständen von 1000 Stunden Benutzung durchzuführen
2. Sämtliche Drehmomentzahlen $\pm 10\%$.
3. Sämtliche O-Ringe, Lager und Rotorblätter je nach Bedarf auswechseln – siehe Wartungsausrüstung.
4. Zeigt Demontagerichtung
5. Bei der Entsorgung von Teilen, Schmiermitteln, usw. dafür sorgen, daß die entsprechenden Sicherheitsvorkehrungen getroffen werden



ANWENDUNGSZWECK

Der Motor ist zum Einbau in feststehende oder bewegliche Maschinen gedacht
kann entweder rechtsdrehend oder linksdrehend angeschlossen werden, mit Hilfe der geeigneten Armaturen ist auch ein Umschalten schon bei dem möglich
Der Motor darf nur am Flansch oder Gewindeansatz montiert werden
Es besteht ein Risiko, daß der Motor zur Entzündung einer potentiell explosiven Atmosphäre führen könnte, ist äußerst gering
Der Benutzer trägt die Verantwortung für eine Beurteilung der Risiken der gesamten Maschine, in die der Motor eingebaut werden soll

ALLGEMEIN



Schmierung

Korrekt Schmieren ist zur Gewährleistung maximaler Werkzeugleistung unbedingt notwendig, eine Luftleitungs-Schmieranordnung sollte in Stromungsrichtung der Filter eingebaut werden ISO VG 15 benutzen.

158733 = Molycole PG75
208893 = Rocol M204G
273273 = BP Q5618
273283 = BP FG00EP
27652 = ISO VG 15

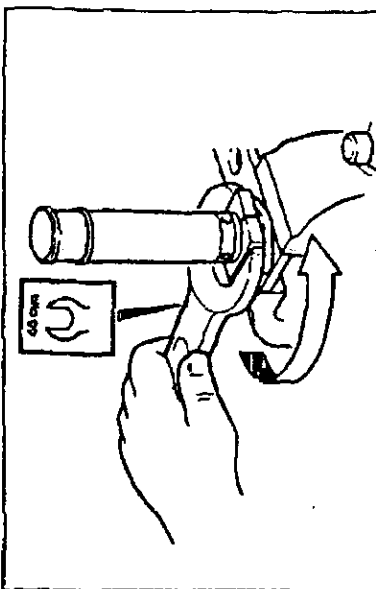
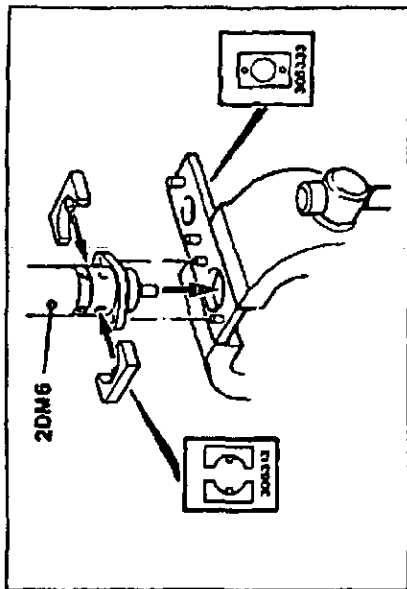
DATEN

Max. Luftdruck Pmax = 6,3 bar
Min. Luftdruck Pmin = 2 bar
Schalldruck (dBa) = 73 re CACI-PNEUROP Test code
Schwingungsstärke (m/sec) = <2.5 re ISO 8662

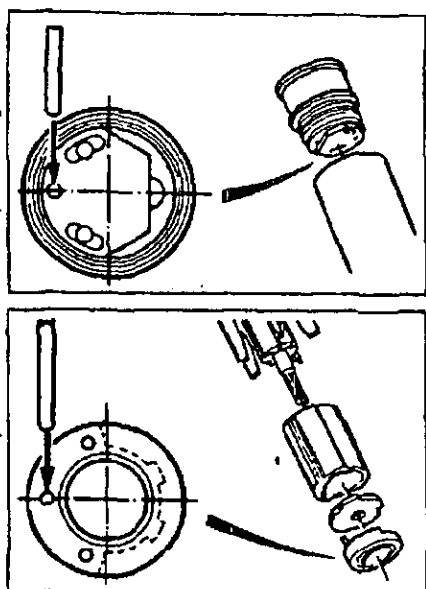
Gewicht

Motor type/RPM	kg
2DM6-5, 45	0,88
2DM6-60, 90, 290	0,78
2DM6-390, 620, 960, 1650	0,78
2DM6-2700, 4200, 16000	0,60
2DM6-9000	0,80

Demontieren: Siehe Hauptabbildung



Montieren: Kompletter Motor - siehe Hauptabbildung



TM



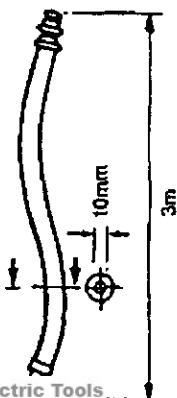
Zampini Industrial Group
AirToolPro.com
1-800-353-4676

DECLARATION D'UTILISATION

Le moteur est conçu pour être incorporé à une machine fixe ou mobile de l'une à l'autre, avec des vannes adéquates. Le moteur devra être uniquement à montage à plateau ou à nez fileté, et que ces moteurs forment une source d'ignition dans une sphère potentiellement explosive est extrêmement réduit. La responsabilité de l'appréciation des risques relatifs à la machine entière, dans laquelle ce moteur doit être incorporé.

NERALITES

Câble d'alimentation recommandé



Lubrification

Une lubrification appropriée est essentielle à la performance optimale de l'outil, et un graisseur à prise d'air devra être monté dans le système en aval des filtres. Utilisez ISO VG 15
 158 733 = Molycode PG75 273283 = BP FG00EP
 208893 = Rocol M204G 27652 = ISO VG 15
 273273 = BP O5618

DONNÉES TECHNIQUES

Pression Pneumatique maximale Pmax = 6,3 bars
 Pression Pneumatique minimale Pmin = 2 bars
 Niveau de Pression du Son (dBA) = 73 re CAGI-PNEUROP
 Test code
 Niveau de Vibration (m/sec²) = <2,5 re ISO 8662

Poids

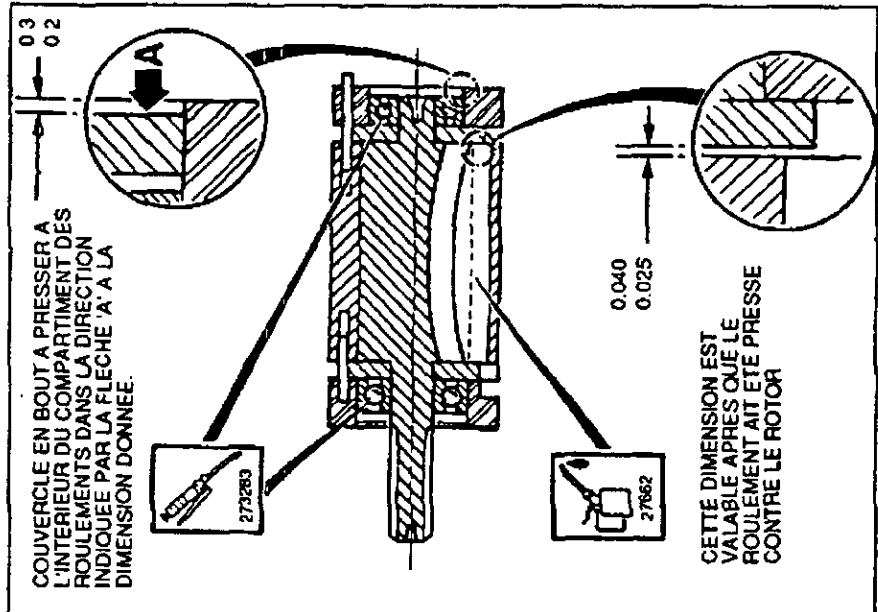
Motor type/RPM	kg
2DM6-5, 45	0,88
2DM6-60, 90, 290	0,78
2DM6-390, 620, 980, 1650	0,78
2DM6-2700, 4200, 16000	0,60
2DM6-9000	0,80

ACCESSOIRES

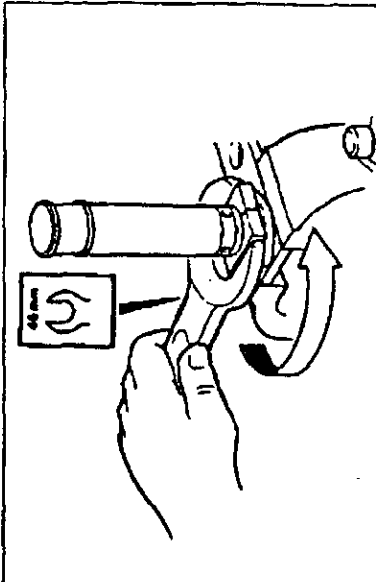
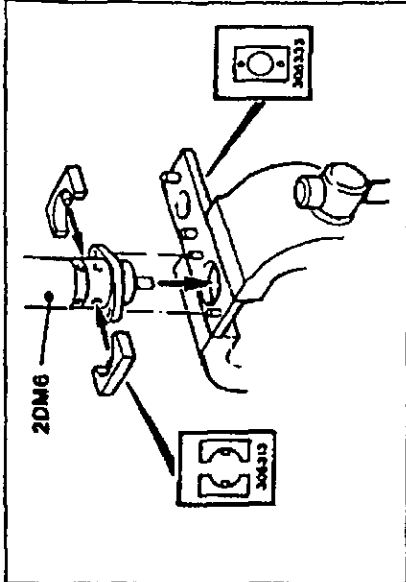
Une gamme d'accessoires est disponible et les pièces appropriées devront être sélectionnées dans le catalogue Desoutter.

INSTRUCTIONS D'ENTRETIEN

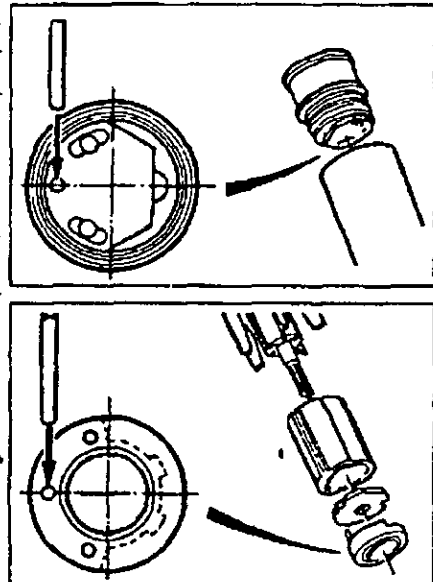
1. L'entretien devra être effectué à des intervalles d'utilisation de 1000 heures.
2. Toutes les valeurs de moments sont à ±10%.
3. Remplacer au besoin tous les Joints O, les roulements, les lames de rotors, voir Kiils d'Entretien
4. Indique la direction du démontage.
5. Pour la mise au rebut de pièces, lubrifiants etc, s'assurer que les procédures de sécurité en vigueur sont appliquées



Pour le Démontage: Se référer à l'illustration principale



Pour le Montage: Moteur assemblé, se référer à l'illustration principale





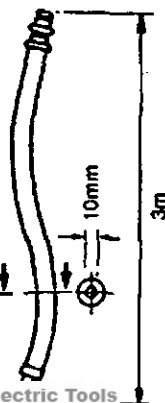
Zampini Industrial Group
AirToolPro.com
1-800-353-4676

INDICACION DE USO

Este motor está diseñado para su incorporación en una máquina fija o móvil que conectará para rotación a la derecha o izquierda, o cambiable entre las dos utilizando válvulas apropiadas. El riesgo de que los motores sean el punto de ignición en una atmósfera potencialmente explosiva es extremadamente pequeño cuando se responsabilizará de evaluar los riesgos asociados con la máquina entera, la cual incorpora el motor.

GENERAL

Manguera de acometida recomendada



Lubricación

La correcta lubricación es vital para obtener el máximo rendimiento de la herramienta debiéndose instalar en la línea de aire un lubricador después de los filtros Usar ISO VG 15
158733 = Molycole PG75 273283 = BP FG00EP
208893 = Rocol M204G 27652 = ISO VG 15
273273 = BP Q5618

DATOS

Presión máxima de aire Pmax = 6.3 bar
Presión mínima de aire Pmin = 2 bar
Nivel de presión de sonda (dBa) = 73 re CAGI-PNEUROP
Código de ensayo = -2.5 re ISO 8662

Peso

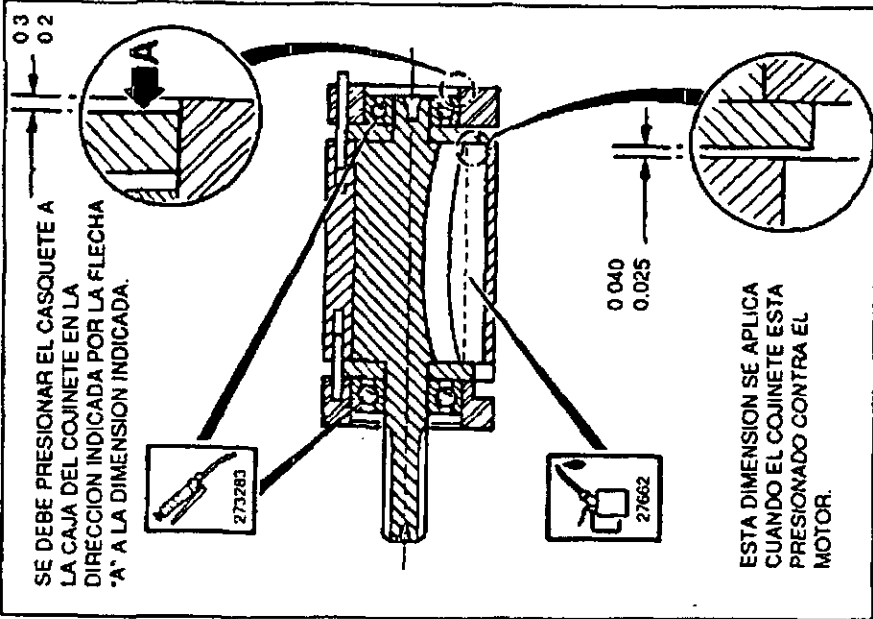
Motor type/RPM	kg
2DM6-5, 45	0.88
2DM6-60, 90, 280	0.78
2DM6-390, 620, 980, 1650	0.78
2DM6-2700, 4200, 16000	0.60
2DM6-9000	0.80

ACCESORIOS

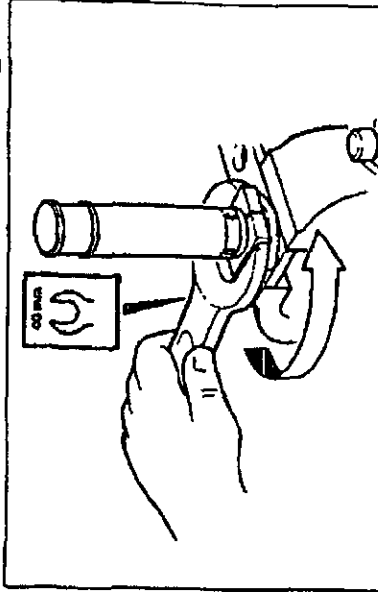
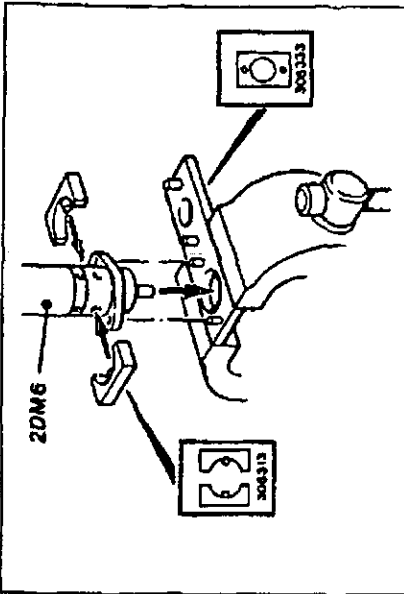
Una amplia gama de accesorios son disponibles y artículos apropiados se podrán escoger del catálogo de accesorios de DESOUTTER.

INSTRUCCIONES DE MANTENIMIENTO

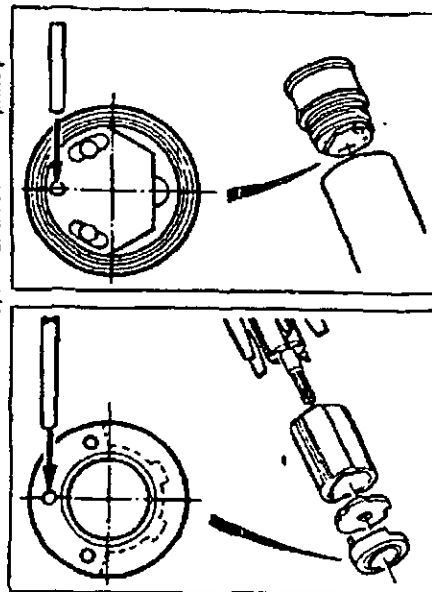
1. Las revisiones se deben llevar a cabo a intervalos de 1000 horas de uso.
2. Los valores de par son $\pm 10\%$.
3. Cuando sea necesario, reemplazar los sellos, rodamientos y las aletas del motor. Remitar a kits de revisión.
4. Indica la dirección del desmontaje.
5. Asegurarse que los procedimientos de seguridad son efectuados al deshacer de componentes, lubricantes etc.



Para Desmontar: Remitar a ilustración principal



Para Ensambalar: Motor entero, remitar a ilustración principal

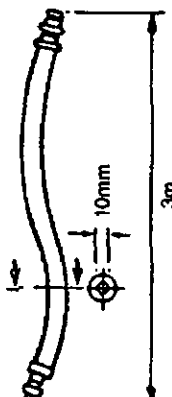




INDICAÇÕES PARA UTILIZAÇÃO

Este motor é concebido para ser incorporado numa máquina fixa ou leve de ser ligado para rotação à direita ou à esquerda ou alternável livre as duas com um sistema de válvulas adequado. O motor deve ser montado apenas pela flange ou pela porta roscada. O risco de estes motores constituírem uma fonte de ignição numa máquina potencialmente explosiva é extremamente pequeno. O utilizador é responsável por avaliar os riscos associados à máquina completa, na qual o motor vai ser incorporado.

ERAL Mangueira de admissão recomendada



Lubrificação

A lubrificação correcta é imprescindível para o desempenho máximo da ferramenta, e deve ser instalado um lubrificador de linha de ar no sistema a jusante dos filtros. Utilize ISO VG 15.
 158733 = Molycole PG75 273283 = BP FG00EP
 208893 = Rocol M204G 27652 = ISO VG 15
 273273 = BP Q5618

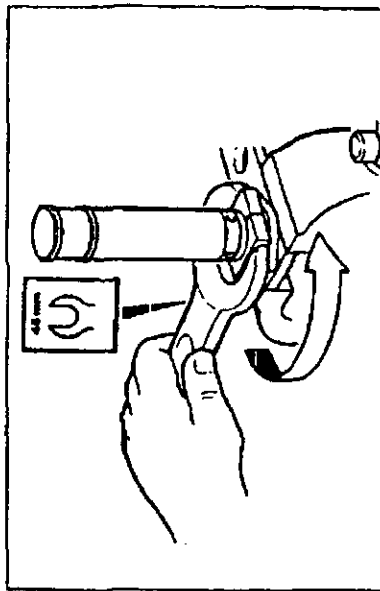
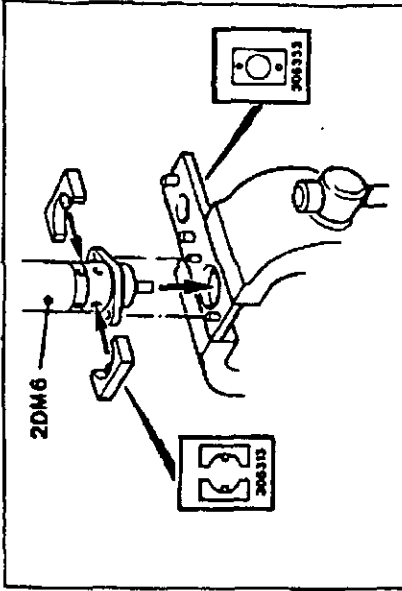
DADOS

Pressão máxima do ar Pmax = 6,3 bar
 Pressão mínima do ar Pmin = 2 bar
 Nível de pressão de som(dBa) = 73 ref CAGI-PNEUROP
 Código ensaio = <2.5 ref ISO 8662

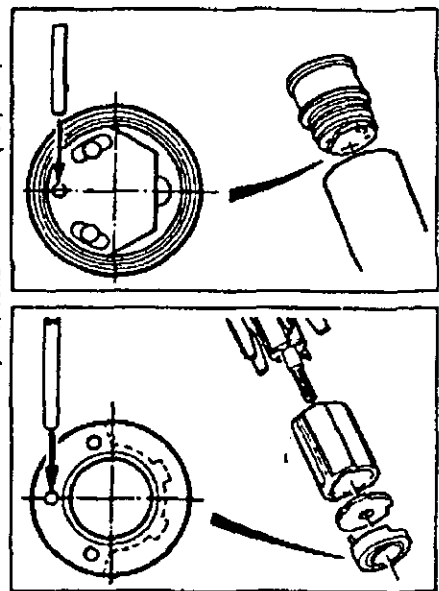
Peso

Motor type/RPM	kg
2DM6-5, 45	0,88
2DM6-60, 90, 290	0,78
2DM6-390, 620, 980, 1650	0,78
2DM6-2700, 4200, 16000	0,60
2DM6-9000	0,80

Para Desmontar: Consulte a ilustração principal



Para Montar: Motor completo, consulte a ilustração principal

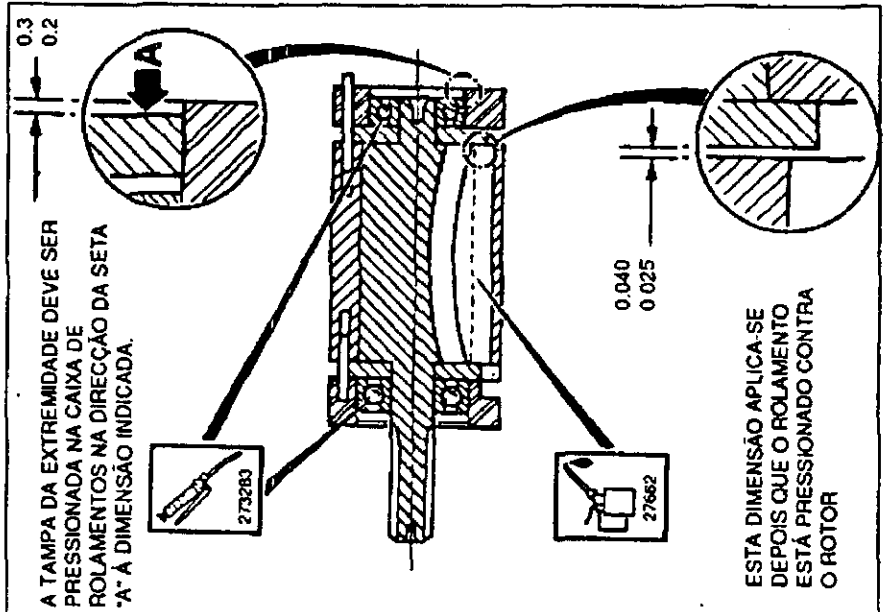


ACESSÓRIOS

Está disponível uma gama de acessórios, os artigos adequados devem ser seleccionados no Catálogo Desoutter.

INSTRUÇÕES PARA MANUTENÇÃO

1. Deve ser feita manutenção a intervalos de 1000 horas de utilização.
2. Todos os valores de binário $\pm 10\%$
3. Substitua todos os "O" rings, rolamentos e lâminas do rotor conforme for necessário - ver Kits de Manutenção.
4. Indica a direcção de desmontagem
5. Ao descartar componentes, lubrificantes etc.... certifique-se de que os procedimentos de segurança relevantes são observados



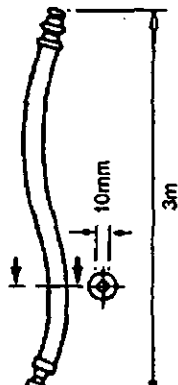


CHIARAZIONE DELL'USO

regolato e la costruzione di questo motore lo rendono adatto a essere montato in macchina sia stazionaria che mobile.
 Essere collegato per girare sia in senso orario che antiorario e il senso di rotazione può essere commutato attraverso l'uso di un circuito adatto allo scopo.
 Il motore deve essere fissato solo a mezzo dell'apposita lancia o a mezzo del nastro filettato. Il motore comporta un rischio estremamente basso di esplosione in un'atmosfera potenzialmente esplosiva.
 È responsabilità dell'utente di validare i rischi relativi all'insieme totale a macchina nella quale il motore sarà incorporato.

ENERALITA'

Attacco consigliato dal tubo flessibile di entrata



Lubrificazione

La corretta lubrificazione è vitale per la massima prestazione dell'attrezzo e un lubrificatore della linea aerea dovrebbe essere inserito nel sistema a valle dei filtri. Usare ISO VG 15
 158733 = Motocote PG75 273283 = BP FG00EP
 208893 = Rocol M204G 27652 = ISO VG 15
 273273 = BP C5518

DATI

Massima pressione dell'aria P_{max} = 6,3 bar
 Minima pressione dell'aria P_{min} = 2 bar
 Livello pressione sonora (dBa) = 73 mf. CAGI-PNEUROP codice di prova
 Livello di vibrazione (m/sec²) = <2,5 mf ISO 8662

Peso

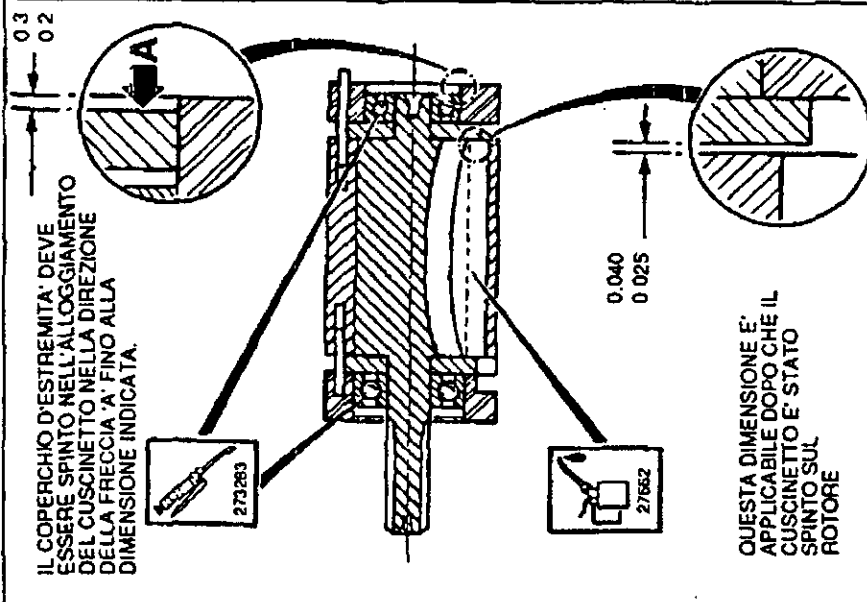
Motor type/RPM	kg
2DM6-5, 45	0,88
2DM6-60, 90, 290	0,78
2DM6-390, 620, 980, 1650	0,78
2DM6-2700, 4200, 16000	0,60
2DM6-9000	0,80

ACCESSORI

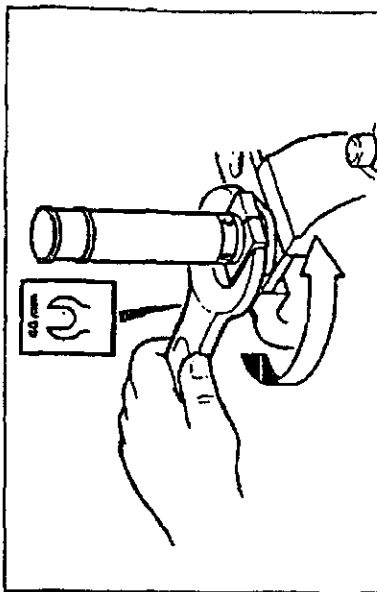
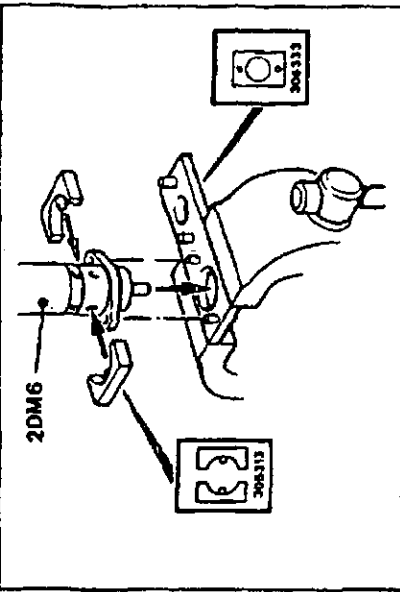
È disponibile una gamma di accessori, si sceglia perciò l'articolo adatto dal catalogo di Accessori Desoutter.

ISTRUZIONI PER LA MANUTENZIONE

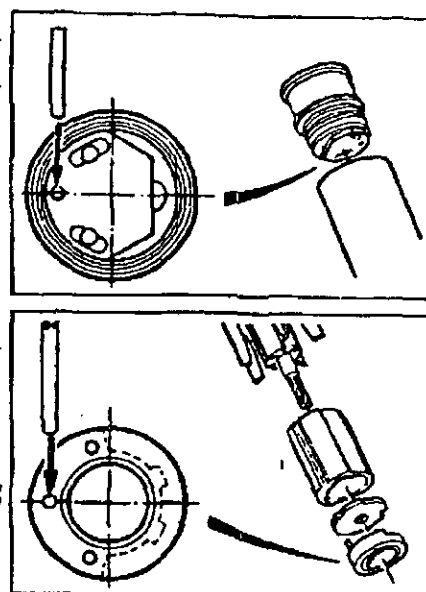
1. Il servizio di manutenzione dovrebbe essere eseguito ogni 1000 ore di uso
2. Tutti i valori di coppia indicati ± 10%.
3. Quando sia necessario, sostituire tutti gli anelli 'O', i cuscinetti, le pale del rotore - vedere i Kit di Servizio.
4. Indica la direzione di smontaggio.
5. Quando si eliminano componenti, lubrificanti ecc. assicurarsi che le relative procedure di sicurezza siano osservate



Smontaggio: Riferirsi all'illustrazione principale



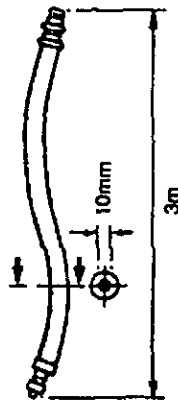
Assemblaggio: Motore completo - riferirsi all'illustrazione principale





ΧΡΗΣΙΜΟΤΗΤΑ

Αυτός ο μηχανισμός σχεδιάστηκε για να ενσωματωθεί σε σταθερές ή μετακινούμενες μηχανές.
Μπορεί να συνδεθεί για διεξό ή αριστερή στρέψη ή για διακόπτης μεταξύ αυτών των δύο με την καταλληλή βαλβίδα.
Ο μηχανισμός μπορεί να μονταριστεί μόνο με φλάντζες ή σπειροειδείς άκρες.
Ο κίνδυνος ανάφλεξης του μηχανισμού από πιθανή έκρηξη είναι πολύ μικρός.
Ο χρήστης είναι υπεύθυνος για τον υπολογισμό του κινδύνου που σχετίζεται με ολοκληρωτή την μηχανή στην οποία ο μηχανισμός ενσωματώνεται.



Λιπανση

Η φωστή λιπανση είναι σημαντική για την μέγιστη επίδοση των εργαλείων και ενός λιπαντής αέρος πρέπει να προσαρμοστεί στο κάτω τμήμα του συστήματος των φίλτρων.

- 158733 = Molycolib PG75 273283 = BP FG00EP
- 208893 = Facoil M204G 27652 = ISO VG 15
- 273273 = BP O5618

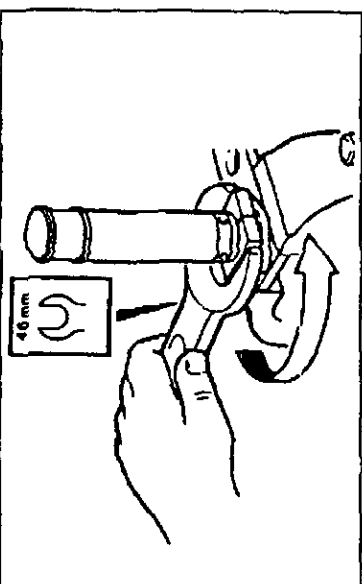
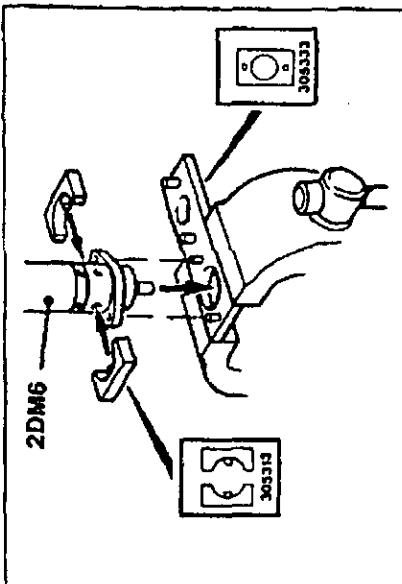
Λεδομενα

- Μέγιστη Πίεση Αέρος Pmax = 6 Ατμόσφαιρες
- Ελάχιστη Πίεση Αέρος Pmin = 2 Ατμόσφαιρες
- Επίπεδα Θορύβου (dBA) = 73 Re CAGI - PNEUROP
Κωδικός Ελέγχου = < 2.5 Re ISO 8662

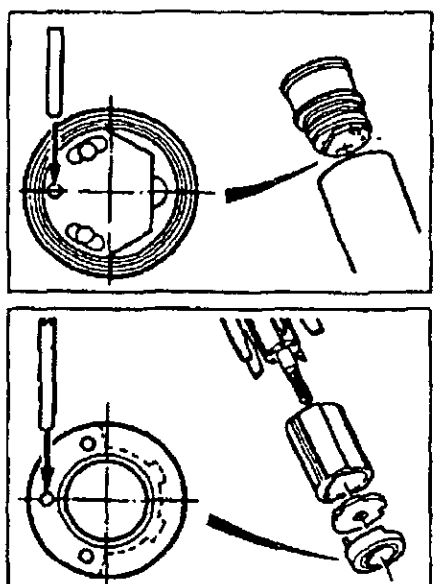
Βάρος

Motor type/RPM	kg
2DM6-5, 45	0,88
2DM6-60, 90, 290	0,78
2DM6-390, 620, 980, 1650	0,78
2DM6-2700, 4200, 16000	0,60
2DM6-9000	0,80

Για το Σεμοντάρισμα Αναφερθείτε στο κύριο σχέδιο



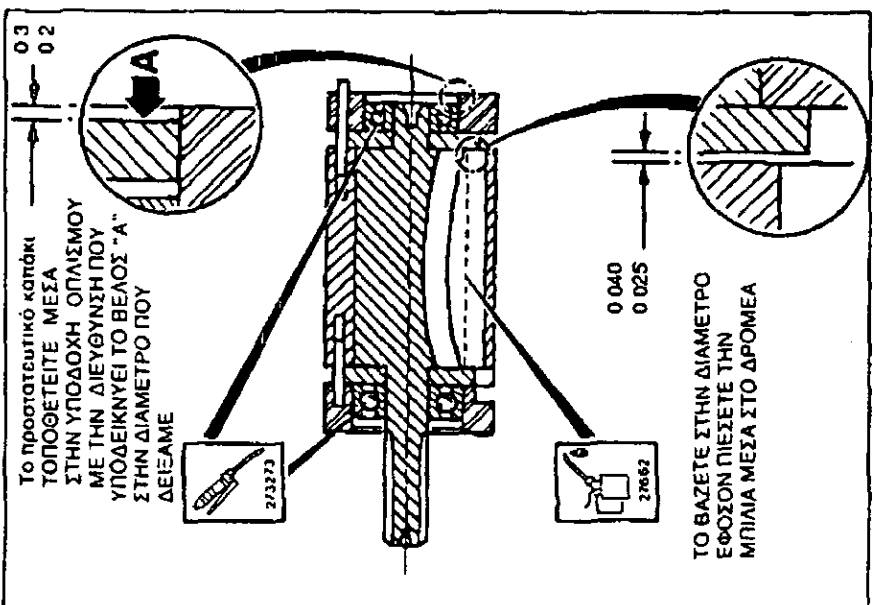
Για το Μοντάρισμα Ο μηχανισμός ολοκληρωθείτε αναφερθείτε στα κύρια σχέδια



ΕΞΑΡΤΗΜΑΤΑ

Μια σειρά από εξαρτήματα είναι διαθέσιμα, και το κατάλληλο είδος πρέπει να επιλέγονται από τον κατάλογο της Desauter ΟΔΗΓΙΕΣ ΣΥΝΤΗΡΗΣΗΣ

1. Η Συντήρηση πρέπει να γίνεται με μια διακοπή ανά 1000 ώρες λειτουργίας
2. Όλες οι ενδείξεις στρέψης είναι +/- 10%
3. Αντικαταστήστε αν χρειαστεί όλες τις φλάντζες, τις μπίλιες, και τα πτερύγια στροφείου Βλεπετε Εξαρτήματα Συντήρησης
4. Οδηγίες για το Σεμοντάρισμα
5. Όταν ξεφορτώνετε εξαρτήματα, λιπαντές, κ.τ.λ βεβαιωθείτε ότι λαμβάνετε την σχετική ασφάλεια στην διαδικασία

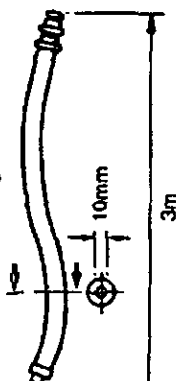




BRIJUKSVERKLARING

De motor is ontworpen om in vaste of beweegbare machines ingebouwd te worden.
 De motor kan aangesloten worden om rechtsom of linksom te draaien of het geschikte kleppen schakelbaar te zijn tussen deze twee motoren mag alleen aan de flens of aan de neus die van schroefdraad zijn is, gemonteerd worden. Het risico dat de motor een haard van randsel kan zijn in een ontplofbaar atmosfeer is zeer gering.
 De fabrikant is verantwoordelijk om de risico's te overwegen m.b.t. de hele lijn waarin de motor ingebouwd moet worden.

GEMEEN Voorgeschreven aansluiting



Doorsmering

Korrekte doorsmering is essentieel voor maximale prestatievermogen van de motor en dit behoort te gebeuren door montage van een pneumatische lijn naarwaarts in de filter Gebruik ISO VG 15

- 158733 = Molycoote PG75 273283 = BP FG00EP
- 208893 = Rocol M20AG 27652 = ISO VG 15
- 273273 = BP Q56 18

GEGEVENS

Maximaal toegestane luchtdruk Pmax = 6,3 bar
 Minimale luchtdruk Pmin = 2 bar
 Geluidspij (dBa) = 73 volgens de CAGI.
 Trillingspij (m/sec) = <2,5 volgens ISO 8662

Gewicht

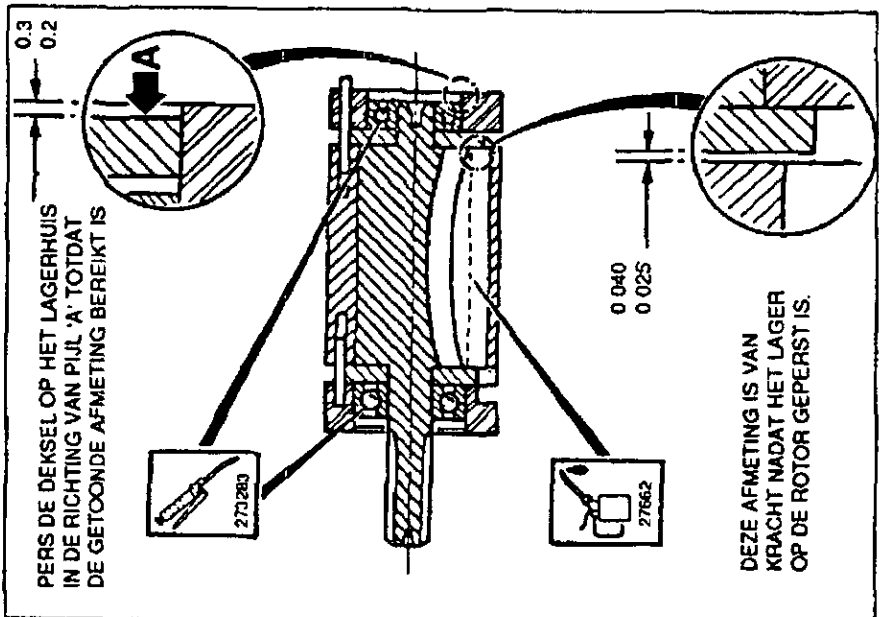
Motor type/RPM	kg
2DM6-5, 45	0,88
2DM6-60, 90, 290	0,78
2DM6-390, 620, 980, 1650	0,78
2DM6-2700, 4200, 16000	0,60
2DM6-9000	0,80

ACCESSOIRES

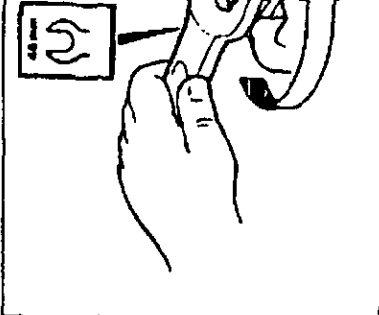
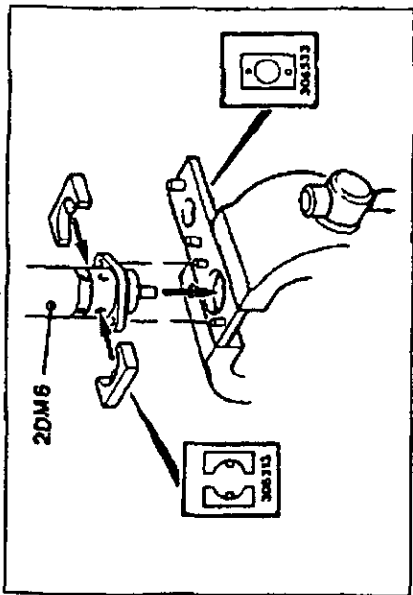
Een reeks van accessoires is beschikbaar en de juiste onderdelen kunnen uit de Desoutter catalogus geselecteerd worden.

ONDERHOUDSINSTRUCTIES

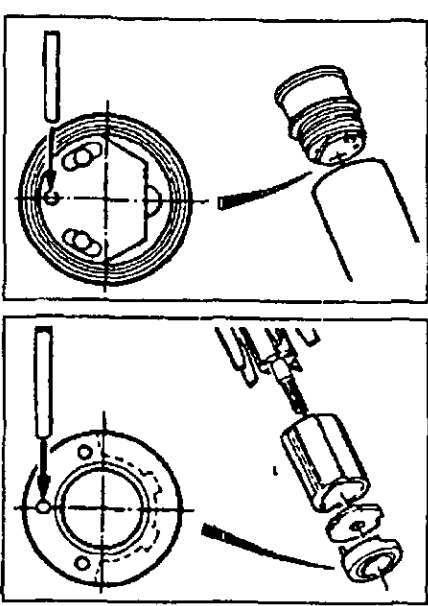
- 1 Onderhoud moet na elke 1000 bedrijfsuren uitgevoerd worden.
- 2 Alle aanhaalkoppels zijn ± 10 %
- 3 Vervang zonnodig alle O-ringen, lagers en rolwaaier. Zie onderhoudslijstjes.
- 4 Noteer de volgorde van demontage.
- 5 Neem de desbetreffende veiligheidsvoorschriften in acht wanneer onderdelen, smeermiddelen, enz. worden weggegooid.



Demontieren: zie hoofdtekening



Monteren: complete motor, zie hoofdtekening



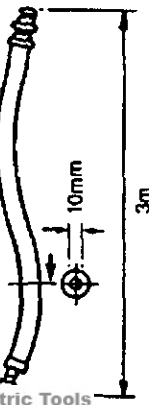


BETJENINGSFORSKRIFT

Denne motor er konstrueret for at indføres i en fast eller bevægelig skæne. Den kan tilsluttes for at gå i højre- eller vænstergang eller kan indstilles mellem de to med passende klatte. Motoren må kun monteres fra flangen eller den sikringskåret ændring i et meget lille nskko at motoren kan forårsage tændning i en omgivelser af eksplosiv atmosfære.

Operatøren har ansvaret for at opføre risikoen forbundet med skænen hvor motoren kommer at indføres.

MINDELIGT Brug den anbefalede tilførselslængde



Smøring

Det er meget vigtigt at smøre værktøjet korrekt for maksimal ydelse. En luftslangesmøreapparat må monteres i systemet mellem hiler og værktøj. Brug ISO VG 15
158733 = Molycole PG75
208893 = Rocol M204G
273273 = BP Q5618
273283 = BP FG00EP
27652 = ISO VG 15

DATA

Maximum lufttryk P_{max} = 6.3 bar
Minimum lufttryk P_{min} = 2 bar
Sikker trykgrænse (dBa) = 73 re CAGI-PNEUROP
Prøvekode = <2.5 re ISO 8662
Vibrationsniveau (m/sec²) = <2.5 re ISO 8662

Vægt

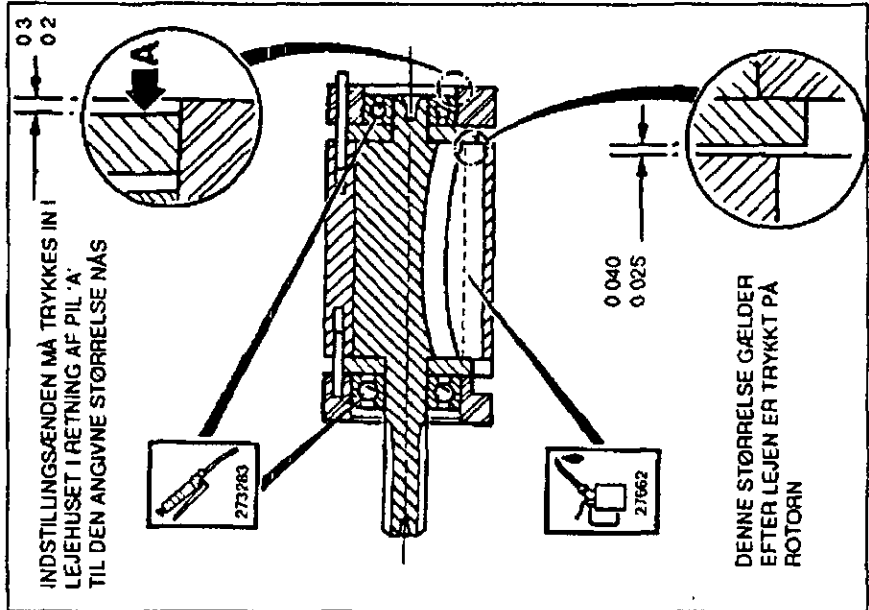
Motor type/RPM	kg
2DM6-5, 45	0.88
2DM6-60, 90, 290	0.78
2DM6-390, 620, 980, 1650	0.78
2DM6-2700, 4200, 16000	0.60
2DM6-9000	0.80

Tilbehør

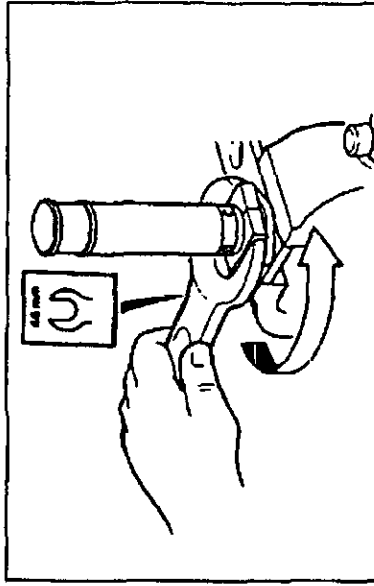
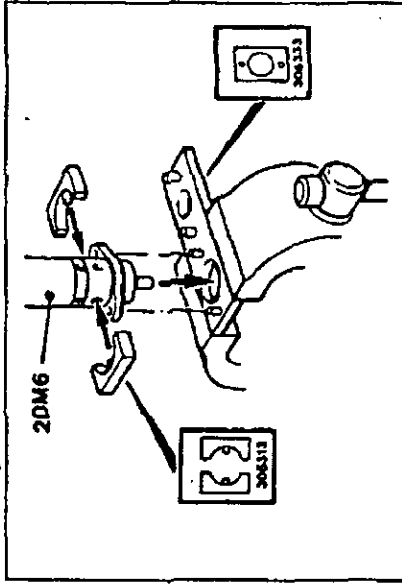
Der findes et stort valg af tilbehør og passende tilbehør må udvælgjes fra Desoutters Katalog

BETJENINGSFORSKRIFT

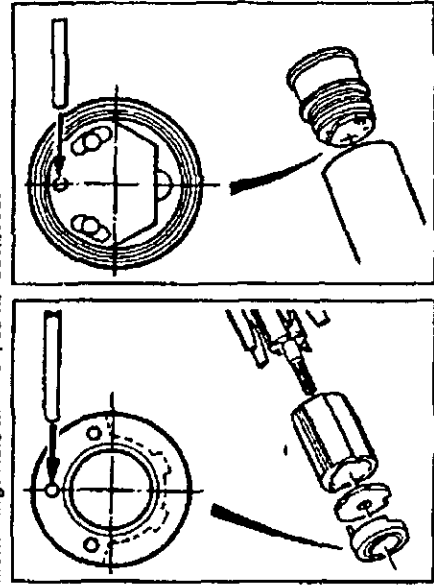
1. Service må udføres efter hver 1000 timers brug
2. Alle vrndningsmomentværdier ±10%
3. O-ringer, kuglelejer og rotorblad må udskiftes når nødvendig. Se værktøjstasken
4. Viser retning for afmontering
5. Vær sikker på at vedkommende sikkerhedsmetoder er brugt når bestanddele, smøremiddel, etc. smødes væk



Afmontering: Se hovedbilledet



Montering: Hele motoren, se hovedbilledet





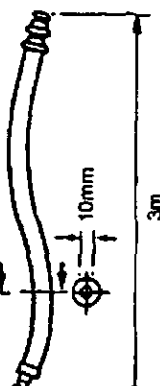
RIKSERKLÆRING

Denne motoren er beregnet på å utgjøre en del av en maskin som er ikke kan flyttes, eller som er bevegelig. Den kan tilkoples til både høyregjengret og venstretrådd rotasjon og i tillegg omstilles fra den ene til den andre ved bruk av passende tilbehør.

Denne motoren kan monteres ved flensen eller gjengenesen. Det er viktig å være forsiktig med å ikke antenne en potensielt eksplosiv atmosfære. Det er brukernes ansvar å vurdere hvilke risikomomenter som kan oppstå ved bruk av denne motoren som er forbundet med hele maskinen som denne motoren inngår i.

ANBEFALTE

Anbefalt innlaksrør



Smøring

Det er absolutt nødvendig med korrekt smøring, skal verktøyet kunne yte maksimalt. Smørrapparat til luftledningen bør anbringes i anlegget etter filteret i luftretningen. Bruk ISO VG 15.

158733 = Molycode PG75
206893 = Rocol M204G
273273 = BP 06618
273283 = BP FG00EP
27652 = ISO VG 15

DATA

Maximalt lufttrykk P_{max} = 6,3 bar
Minimum lufttrykk P_{min} = 2 bar
Lydnivå (dBA) = 73 ved r. på vekode CAGI-PNEUROP
Vibrasjonsnivå (m/sec²) = <2,5 ved r. ISO 8662

Masse

Motor type/RPM	Kg
2DM6-5, 45	0,88
2DM6-60, 90, 290	0,78
2DM6-390, 620, 980, 1650	0,60
2DM6-2700, 4200, 16000	0,60
2DM6-9000	0,80

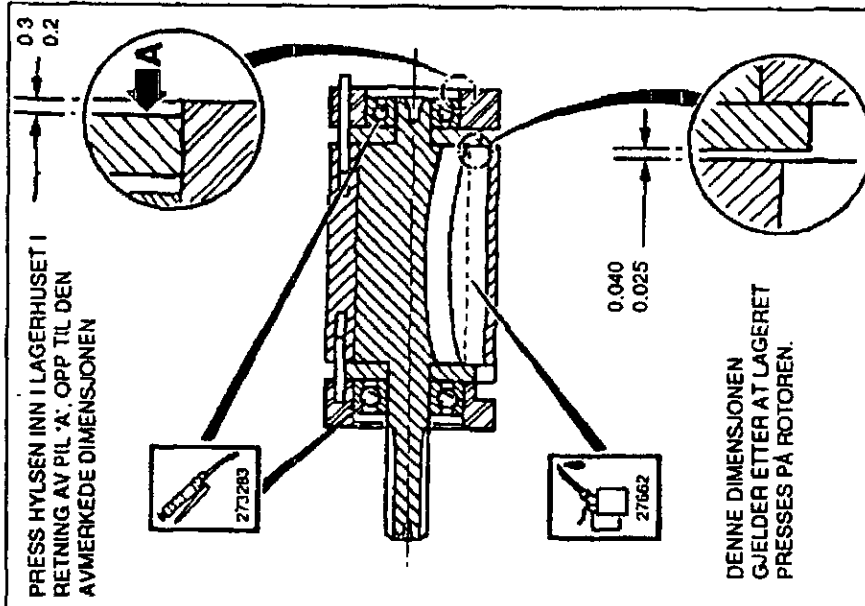
Tilbehør

Et utvalg av tilbehør er tilgjengelig og det ønskede utstyret bør velges fra Desoutters katalog.

VEDLIKEHOLDSINSTRUKSJONER

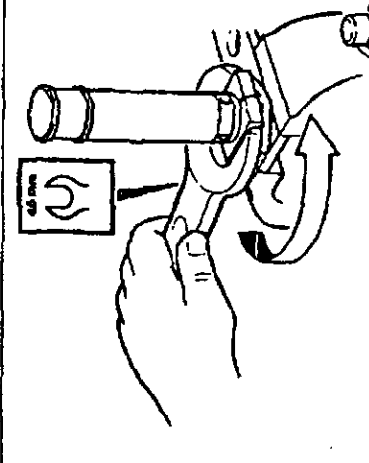
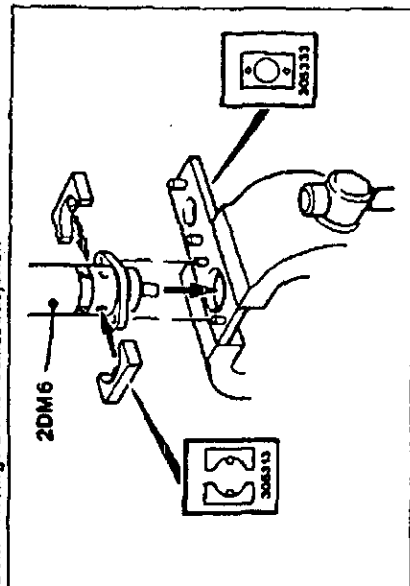
1. Servicing bør foretas med mellomrom av 1000 tærners bruk.
2. Alle tall i forbindelse med dreiemomentet, pluss eller minus 10%.
3. Alle O-ringer, lagre og rotorkniv må skiftes ut etter behov. Se serviceveivise.
4. Angi demonteringsretning.
5. Når komponenter, smøremidler osv kastes, må brukeren sørge for at dette skjer i henhold til de relevante sikkerhetsprosedyrene.

PRESS HYLSEN INN I LAGERHUSET I RETNING AV PIL 'A'. OPP TIL DEN AVMERKTE DIMENSJONEN.

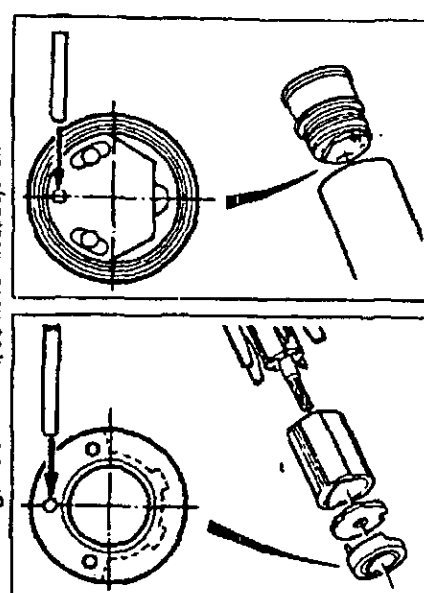


DENNE DIMENSJONEN GJELDER ETTER AT LAGERET PRESSES PÅ ROTOREN.

Demontering: Se hovedillustrasjonen



Montering: Hele motoren, se hovedillustrasjonen

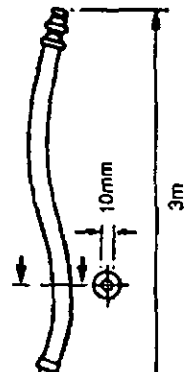




VIKSAVVISNING

En maskin är ännu inte införd i en last eller rörlig maskin. kan kopplas för höger- eller vänstergång eller kan vaxla mellan i med lämpliga klaffar installerade. är mycket osannolikt att motoren kan orsaka brand i en nbsall explosiv omgivning råkaren har ansvaret att bedöma riskerna förbundna med hela knen i vilken motor skall införas

MÄNT Använd rekommenderad inslappsläng



Smörjning

Det är mycket viktigt att smörja verktyget korrekt för att uppnå maximum prestanda. En luftburen smörjepapparat bör anslutas till systemet mellan verktyget och filtret. Använd ISO VG 15
158733 = Molycole PG75 273289 = BP FG00EP
208893 = Rocol M204G 27652 = ISO VG 15
273273 = BP Q5618

DATA

- Maximum lufttryck Pmax = 6,3 bar
- Minimum lufttryck Pmin = 2 bar
- Sund trycksnivå (dBA) = 73 re. CAGI-PNEUROPP
- Vibrationsnivå (m/sec²) = <2.5 re. ISO 8662

VIK1

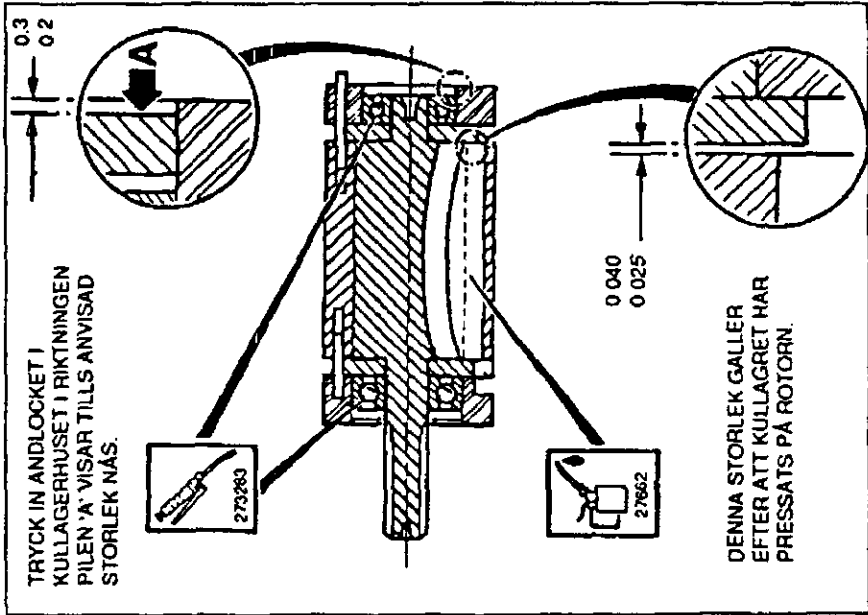
Motor typer/RPM	kg
2DM6-5, 45	0.88
2DM6-60, 90, 290	0.78
2DM6-390, 620, 980, 1650	0.78
2DM6-2700, 4200, 16000	0.60
2DM6-9000	0.80

Tillbehör

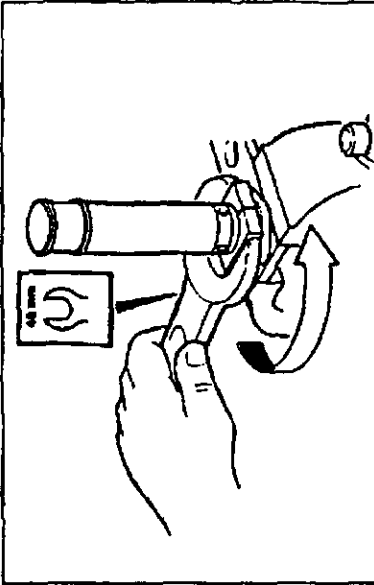
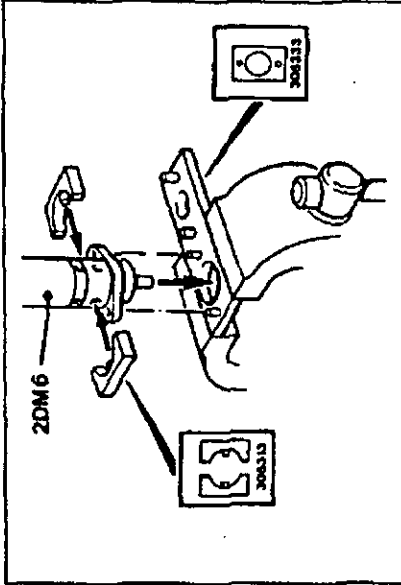
Det finns ett stort urval av tillbehör och passande tillbehör bör väljas från en Desoutter Tillbehörskatalog.

UNDERHÅLLSINSTRUKTIONER

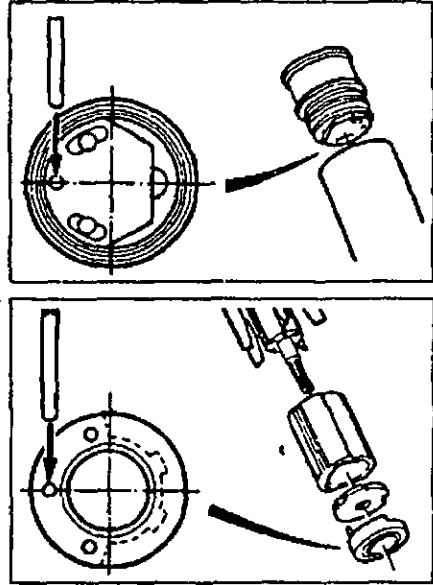
- 1 Service bör utföras efter varje 1000 timmars användning.
- 2 Alla angivna spänningsmotståndsvarden ±10%
- 3 Byt ut alla O-ringar, kullager och rotorblad eftersom det blir nödvändigt. Se verktygsattsen
- 4 Visar i vilken riktning maskinen tas isär.
- 5 Se till att de tillämpade säkerhetsprocedurerna följs när du gör dig av med beståndsdelar, smörjningsmedel, etc.



För att ta isär: Se huvudillustrationen



För att montera: Hela motorn, se huvudillustrationen

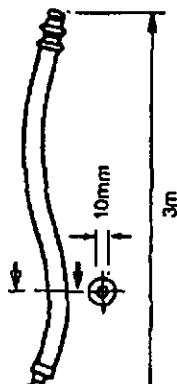


YTTÖLAUSELMA

Se moottori on suunniteltu asennettavaksi kunniaan tai lukuvaan esseen
 voidaan kytkeä joko oikea- tai vasenkätiseen kiertelykseen tai
 deltavaksi mden välillä sopivaa venttiilistöä käyttäen
 ibon on kiinnitettävä vain reunasta tai kierrespäästä. Moottorin
 iutana nsä muodostamaan potentiaalisesti räjähdysalttiin ilmapiirin
 ysälähde on erittäin pieni.
 taja on vastuussa koko siihen koneeseen liittyvistä riskeistä, johon
 iton asennetaan.

EISTÄ

Suosittelu tuloletku



Voitelu

Asennuksien voitelu on ehdottoman tärkeä työkälun maksimin
 suorituskyvyn takaamiseksi, ja ilmanjohdot voiteluaine on asennettava
 suodattomien järjestelmien alustulolinjalle. Käytä ISO VG 15 ta

158733 = Molycode PG75 273283 = BP FG00EP
 208893 = Rocol M20AG 27652 = ISO VG 15
 273273 = BP O5618

TEKNISET TIEDOT

Maksimi ilmanpaine P_{mx} = 6,3 baaria
 Minimi ilmanpaine P_{min} = 2 baaria
 Äänepainetaso (dBa) = 73 viite CAGI-PNEUROPE testikoodi
 Tannätaso (m³/sec²) = <2,5 viite ISO 8662

Paino

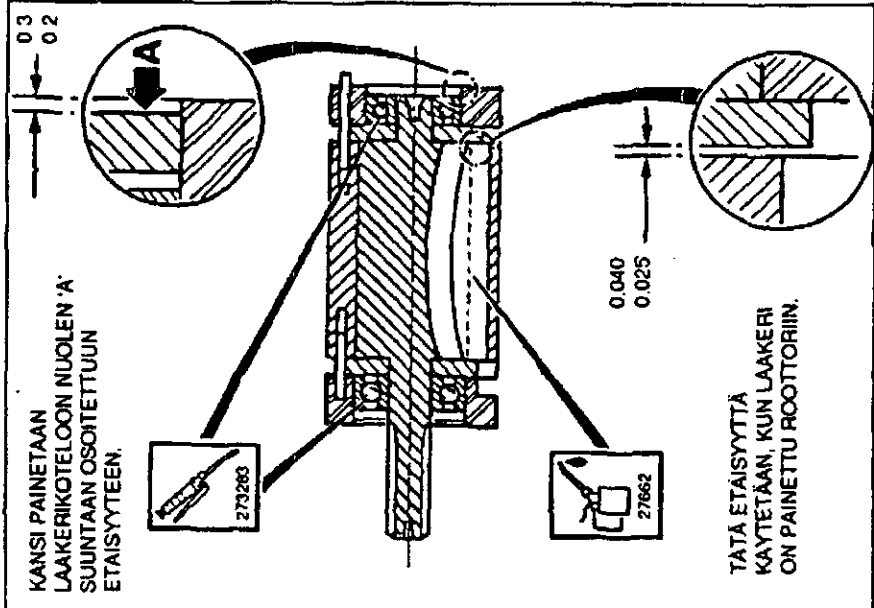
Motor type/RPM	kg
2DM6-5, 45	0,88
2DM6-60, 90, 280	0,78
2DM6-390, 620, 980, 1650	0,78
2DM6-2700, 4200, 16000	0,60
2DM6-9000	0,80

Lisätarvikkeita

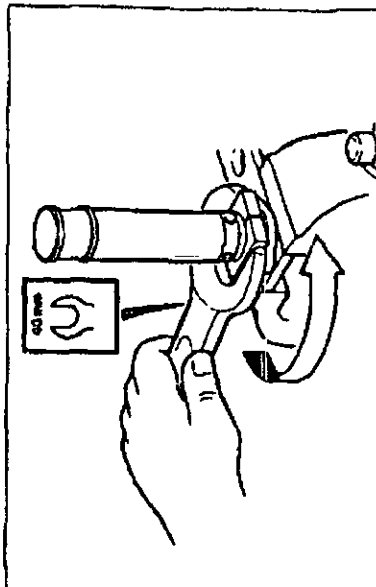
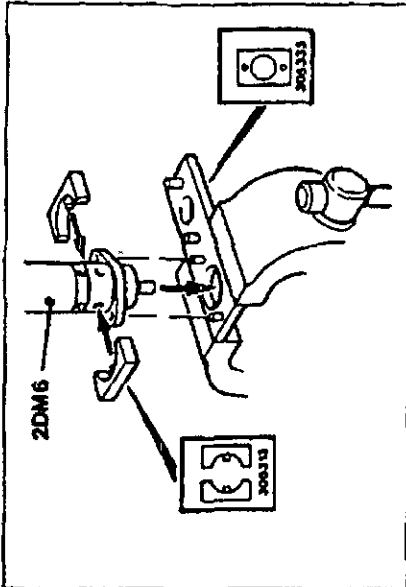
Tarjolla on suuri valikoima lisätarvikkeita, ja halutut tuotteet ovat
 valittavissa Desoutter-luettelosta.

HUOLTO-OHJEITA

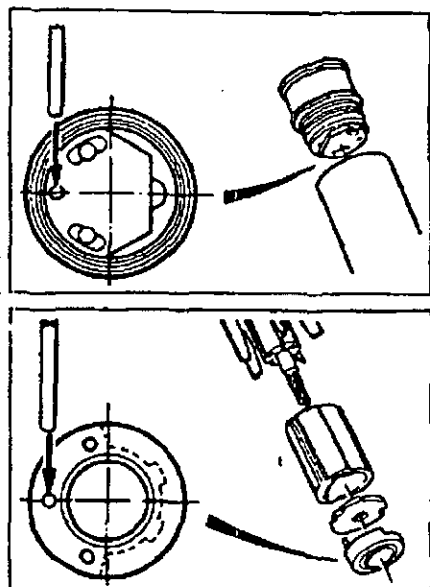
- 1 Huolto suositetaan 1000 käyttötunnin välein.
- 2 Kaikki vaaravoima-arvat ± 10%.
- 3 Vaihda kaikki O-renkaat, laakerit ja roottorin suivet tarvittaessa.
Katso huoltosarjoja
- 4 Osoittaa purkamissuunnan
- 5 Huolehdi asianmukaisten turvalomenteiden noudattamisesta
komponentteja, voiteluaineita yms havaittaessa



To Dismantle: refer to main illustration



To Assemble: Motor complete, refer to main illustration





GB DESOUTTER GUARANTEE

1. This Desoutter product is guaranteed against defective workmanship or materials, for a maximum period of 12 months following the date of purchase from Desoutter or its agents, provided that its usage is limited to single shift operation throughout that period. If the usage rate exceeds that of single shift operation, the guarantee period shall be reduced on a pro rata basis.
2. If, during the guarantee period, the product appears to be defective in workmanship or materials, it should be returned to Desoutter or its agents, together with a short description of the alleged defect. Desoutter shall, at its sole discretion, arrange to repair or replace free of charge such items as are deemed faulty by reason of defective workmanship or materials.
3. This guarantee ceases to apply to products which have been abused, misused or modified, or which have been repaired using other than genuine Desoutter spare parts or by someone other than Desoutter or its authorized service agents.
4. Should Desoutter incur any expense correcting a defect resulting from abuse, misuse, accidental damage or unauthorized modification, they will require that such expense shall be defrayed in full.
5. Desoutter accepts no claim for labour or other expenditure made upon defective products.
6. Any direct, incidental or consequential damages whatsoever arising from any defect are expressly excluded.
7. This guarantee is given in lieu of all other guarantees, or conditions, expressed or implied, as to the quality, merchantability or fitness for any particular purpose.
8. No one, whether an agent, servant or employee of Desoutter, is authorized to add to or modify the terms of this limited guarantee in any way.

D DESOUTTER GARANTIE

1. Dieses Desoutter-Produkt trägt eine Garantie von maximal 12 Monaten ab Datum des Kaufes von Desoutter oder seinen Vertretern für Mängel, die auf Material- oder Herstellungsfehlern beruhen, unter der Voraussetzung, daß der Einsatz dieses Produktes über diesen ganzen Zeitraum hindurch auf einen einfachen Schichtbetrieb begrenzt ist. Bei Übersteigerung des Einsatzzeitraumes über einen einfachen Schichtbetrieb wird die Garantiezeit anteilig verkürzt.
2. Bei anscheinenden auf Material- oder Herstellungsfehlern beruhenden Mängeln am Produkt innerhalb der Garantiezeit sollte das Produkt zusammen mit einer kurzen Beschreibung des angeblichen Fehlers an Desoutter oder seine Vertreter zurückgeschickt werden. Desoutter wird die betroffenen Teile nach eigenem Ermessen entweder kostenlos reparieren lassen oder, falls sie aufgrund von Mängeln, die auf Material- oder Herstellungsfehler beruhen, für fehlerhaft erachtet werden, kostenlos ersetzen.
3. Diese Garantie verfällt für Produkte, die mißbraucht, falsch gebraucht oder verändert wurden, oder die mit anderen als Desoutter-Originalersatzteilen oder von jemand anderem als Desoutter oder seinen vertraglichen Kundenvertretern repariert worden sind.
4. Sollten Desoutter-Kosten aufgrund der Berichtigung eines Mangels entstehen, der durch Mißbrauch, falschen Gebrauch, unfallbedingte Schäden oder unbefugte Veränderungen verursacht worden ist, wird Desoutter die Zahlung der gesamten entstandenen Kosten einfordern.
5. Desoutter nimmt keine Forderungen für Arbeitskosten oder andere Ausgaben für fehlerhafte Produkte an.
6. Alle direkt, indirekt, entstandenen oder Folgeschäden welcher Art auch immer, die Folge eines Mangels sind, sind ausdrücklich ausgeschlossen.
7. Diese Garantie wird anstelle aller anderen Garantien, Bedingungen, ausgedrückt oder impliziert, bezüglich der Qualität, handelsüblichen Brauchbarkeit oder Eignung für jeden bestimmten Zweck ausgegeben.
8. Niemand, ob Vertreter, Gehilfe oder Mitarbeiter von Desoutter, ist befugt, die Bedingungen dieser beschränkten Garantie wie auch immer zu erweitern oder zu verändern.

E GARANTÍA DESOUTTER

1. Este producto Desoutter se garantiza contra materiales o mano de obra defectuosos, durante un periodo máximo de 12 meses a partir de la fecha de compra ya sea a Desoutter o a cualquiera de sus agentes, siempre que su uso esté limitado a un turno de trabajo sencillo durante dicho periodo. Si el promedio de uso excede el de un turno de trabajo sencillo, el periodo de la garantía será reducido a pro rata.
2. Si durante el periodo de la garantía, el producto parece ser defectuoso en cuanto a materiales o mano de obra, deberá ser devuelto a Desoutter o a cualquiera de sus agentes, junto con una breve descripción del defecto. A su sola discreción, Desoutter podrá disponer la reparación o el reemplazo gratis de los elementos que se consideran responsables de los materiales o mano de obra defectuosos.
3. Esta garantía no es aplicable a productos que han sido abusados, mal usados o alterados, o que han sido reparados usando piezas de repuesto que no sean piezas auténticas Desoutter, o que han sido reparados por otros que no sean Desoutter o cualquiera de sus agentes de servicio autorizados.
4. Si Desoutter incurre en gastos debidos a la corrección del abuso, mal uso, daño accidental o modificación no autorizada, dichos gastos deberán ser reembolsados en su totalidad a Desoutter.
5. Desoutter no acepta ninguna reclamación en concepto de mano de obra u otros gastos pertenientes a productos defectuosos.
6. Todos los daños directos, fortuitos o resultantes en modo alguno de cualquier defecto serán expresamente excluidos.
7. Esta garantía se otorga en lugar de cualquier otra garantía, o condiciones, expresas o implícitas, referentes a calidad, comerciabilidad o conveniencia para cualquier propósito dado.
8. Nadie, ya sea un agente, ayudante o empleado de Desoutter, está autorizado a añadir o modificar los términos de esta garantía limitada de cualquier manera que sea.

NL GARANTIEVOORWAARDEN

1. Dit Desoutter product is gedurende 12 maanden gegarandeerd tegen materiaal- en/of constructiefouten, op voorwaarde dat het gedurende die tijd alleen in enkelvoudige ploegbediening wordt gebruikt. Indien het gebruik enkelvoudige ploegbediening overtreft, kan wordt de garantie periode naar verhouding verkort. Deze garantie zal ingaan op de dag dat het aangekochte Desoutter product geleverd wordt door ofwel Desoutter of een van haar officieel erkende agenten.
2. Indien het Desoutter product gedurende de garantie periode gebreken vertoont ten gevolge van een materiaal- en/of constructiefout dient het Desoutter product binnen de garantie termijn met een korte beschrijving van het defect te worden gereturneerd naar Desoutter of een van haar officieel erkende agenten. Desoutter zal op haar beurt de artikelen die gebreken vertonen ten gevolge van een materiaal- en/of constructiefout vertonen herstellen of vervangen.
3. Om aanspraak te kunnen maken op garantie zullen periodiek onderhoud en/of herstellingen steeds uitgevoerd moeten zijn door Desoutter en/of haar officieel erkende agenten. De garantie komt te vervallen indien de Desoutter producten misbruikt worden, op onjuiste wijze gebruikt worden, door een ongeval beschadigd worden, veranderd zijn of indien ze gerepareerd of onderhouden zijn door een niet door Desoutter erkende reparateur en/of niet originele Desoutter onderdelen.
4. In alle gevallen bedoeld in artikel 4 zullen de onkosten (met inbegrip van de arbeidskosten) gemaakt door Desoutter worden gefactureerd. Ingeval de klant om herstelling vraagt zal deze eveneens worden gefactureerd.
5. Desoutter zal niet aansprakelijk zijn voor eventuele directe of indirecte schade (zoals met name lichverlet, commerciële schade, administratieve kosten, enige vorm van schadevergoeding), behoudens hetgeen wordt voorzien in het hierboven vermeldde artikel 3.
6. Deze garantie wordt gegeven in plaats van alle andere garanties of voorwaarden met betrekking tot de kwaliteit, verkoopbaarheid of geschiktheid voor enig bepaald doel.
7. Geen enkel persoon, met inbegrip van agenten en werknemers van Desoutter, heeft het recht om iets aan de voorwaarden van deze beperkte garantie toe te voegen of deze op enigerlei wijze te veranderen.

F GARANTIE DESOUTTER

1. Ce produit Desoutter est garanti contre les vices de main d'oeuvre ou de fabrication, pendant une période maximum de 12 mois à compter de la date d'achat auprès de Desoutter ou de ses agents, dans la mesure où son usage est limité à une seule équipe de travail pendant cette période. Si le taux d'utilisation excède celui d'une seule équipe de travail, la période de garantie sera réduite proportionnellement.
2. Si, pendant la période de garantie, le produit semble présenter des vices de main d'oeuvre ou de fabrication, il doit être renvoyé à sa discrétion, organisée la réparation ou le remplacement gratuit des articles jugés defectueux pour cause de vice de main d'oeuvre ou de fabrication. Cette garantie sera annulée s'il y a eu abus, mauvaise utilisation ou modification des produits, ou s'il ont été réparés en utilisant des pièces de rechange autres que celles prescrites par Desoutter ou par une personne autre que Desoutter ou l'un de ses agents agréés.
4. Au cas où Desoutter encourrait des dépenses pour rectifier un défaut résultant d'abus, de mauvaise utilisation, de détérioration accidentelle ou de modification non autorisée, ces dépenses seront à la charge totale du client.
5. Desoutter n'accepte aucune réclamation en termes de main d'oeuvre ou d'autres dépenses effectuées sur les produits defectueux.
6. Toutes les détériorations directes, accidentelles ou indirectes, quelles qu'elles soient, provenant d'un défaut quelconque, sont expressément exclues.
7. Cette garantie remplace toutes les autres garanties ou conditions, expresse ou implicite, quant à la qualité, la commercialisation ou l'adéquation du produit pour un objectif particulier.
8. N'est autorisée à ajouter ou modifier d'une façon quelconque les termes de cette garantie limitée.

I GARANZIA DESOUTTER

1. Questo prodotto Desoutter è garantito da difetti di lavorazione o dei materiali per un periodo massimo di 12 mesi a partire dalla data di acquisto presso Desoutter o i suoi rappresentanti, sempre che il suo impiego sia stato limitato ad un unico turno per tutto quel periodo, se il ritmo di impiego supera il funzionamento durante un unico turno, la durata della garanzia deve essere ridotta in modo proporzionale.
2. Se durante il periodo della garanzia il prodotto presenta difetti lavorazione o dei materiali, esso deve essere restituito alla Desoutter o suoi rappresentanti, unitamente ad una breve descrizione del presunto difetto. La Desoutter deciderà, a sua discrezione, se dar disposizioni per la riparazione o sostituzione gratuita dei componenti che ritiene essere difettosi, quale risultato di difetti la lavorazione o dei materiali.
3. Questa garanzia non è valida per quei prodotti che sono stati usati in modo cattivo o improprio modificati, o che sono stati riparati usando ricambi non originali Desoutter e non dalla Desoutter o dai suoi rappresentanti autorizzati.
4. Se la Desoutter dovesse andare incontro a spese per riparare un guasto causato da cattivo uso, uso improprio, danni accidentali o modifica non autorizzata, essa richiederà il rimborso totale di tale spesa.
5. Desoutter non accetta nessuna richiesta di risarcimento per spese di manodopera o di altro tipo causate da prodotti difettosi.
6. Si escludono espressamente danni diretti, incidentali o indiretti di qualsiasi tipo dovuti a qualsiasi difetto.
7. Questa garanzia viene data al posto di ogni altra garanzia o condizione, espressa o implicita, riguardante la qualità, commerciabilità o idoneità per qualsiasi scopo particolare.
8. Nessuno, neppure i rappresentanti, dipendenti o impiegati della Desoutter, è autorizzato ad ampliare o modificare, in qualsiasi modo, i termini di questa garanzia limitata.

Copyright

Desoutter Limited Eaton Road Hemel Hempstead Hertfordshire HP2 7DR England



GB

© Copyright 2002, Desoutter, HP2 7DR. ENGLAND. All rights reserved. Any unauthorized use or copying of the contents or part thereof is prohibited. This applies in particular to trademarks, model denominations, part numbers and drawings. Use only authorized parts. Any damage or malfunction caused by the use of unauthorized parts is not covered by Warranty or Product Liability.

D

© Copyright 2002, Desoutter, HP2 7DR. ENGLAND. Alle Rechte vorbehalten. Unbefugtes Verwenden oder Kopieren des Inhalts bzw. von Teilen des Inhalts ist verboten. Dies gilt insbesondere für Warenzeichen, Modellbezeichnungen, Teilenummern und Zeichnungen. Nur die zugelassenen Ersatzteile verwenden. Schäden oder Funktionsstörungen, die durch die Verwendung nicht zugelassener Ersatzteile entstehen, sind von der Garantieleistung und der Produkthaftung ausgeschlossen.

F

© Copyright 2002, Desoutter, HP2 7DR. ENGLAND. Tous droits réservés. Tout usage illicite ou copie totale ou partielle sont interdits. Ceci s'applique plus particulièrement aux marques déposées, dénominations de modèles, numéros de pièces et schémas. Utiliser exclusivement les pièces autorisées. Tout dommage ou mauvais fonctionnement causé par l'utilisation d'une pièce non autorisée ne sera pas couvert par la garantie du produit et le fabricant ne sera pas responsable.

NL

© Copyright 2002, Desoutter, HP2 7DR. ENGLAND. Alle rechten voorbehouden. Het zonder toestemming gebruiken of kopiëren van de inhoud of delen daarvan is verboden. Dit is in het bijzonder van toepassing op handelsmerken, modelaanduidingen, onderdeelnummers en tekeningen. Gebruik alleen goedgekeurde onderdelen. Schade of defecten die veroorzaakt zijn door het gebruik van niet-goedgekeurde onderdelen, vallen niet onder de garantiebepalingen.

I

© Copyright 2002, Desoutter, HP2 7DR. ENGLAND. Tutti i diritti riservati. E' vietata la riproduzione totale o anche solo parziale del presente documento salvo previa autorizzazione, specialmente per quanto concerne i marchi depositati, le denominazioni dei modelli, i numeri di codica e le illustrazioni. Si raccomanda di impiegare esclusivamente particolari autorizzati. Gli eventuali danni o difetti di funzionamento dovuti all'uso di particolari non autorizzati non sono coperti né dalla garanzia né dalle eventuali rivendicazioni di Prodotto.

E

© Copyright 2002, Desoutter, HP2 7DR. ENGLAND. Reservados todos los derechos. Está prohibido todo uso indebido o copia de este documento o de parte del mismo. Esto se refiere especialmente a marcas comerciales, denominaciones de modelos, números de piezas y dibujos. Utilice exclusivamente piezas de repuesto autorizadas. Cualquier daño o defecto de funcionamiento causado por el uso de piezas no autorizadas queda excluido de la garantía o responsabilidad del producto.

P

© Copyright 2002, Desoutter, HP2 7DR. ENGLAND. Todos os direitos são reservados. É proibida qualquer utilização ou cópia não autorizadas do conteúdo ou parte deste. Isto aplica-se particularmente a marcas registadas, denominações de modelo, números de peças e desenhos. Utilize apenas peças autorizadas. Quaisquer danos ou funcionamento defeituoso provocados pela utilização de peças não autorizadas não serão cobertos pela Garantia ou Responsabilidade do Produto.

DK

© Copyright 2002, Desoutter, HP2 7DR. ENGLAND. Alle rettigheder forbeholdes. Indholdet eller en del deraf må ikke anvendes eller kopieres uden tilladelse. Dette gælder i særdeleshed varemærker, modelbetegnelser, delnumre og tegninger. Brug kun originale dele. Beskadigelse eller svigt som følge af brug af uoriginale dele er ikke dækket af garantien eller produktansvaret.

S

© Copyright 2002, Desoutter, HP2 7DR. ENGLAND. Alla rättigheter förbehållna. All icke-aktiverad användning eller kopiering av innehållet eller del deraf är förbjuden. Detta gäller speciellt för varumärken, modellbeteckningar, komponentnummer och ritningar. Använd endast originaldelar. Skador eller funktionsstörningar, som vållas av att andra delar används omfattas inte av garantin eller produktansvaret.

N

© Copyright 2002, Desoutter, HP2 7DR. ENGLAND. Alle rettigheter forbeholdes. All ikke-aktiveret anvending eller kopiering av innhold eller deler av dette er forbudt. Dette gjelder spesielt varemerket, modellbetegnelser, komponentnummer og tegninger. Bruk kun originaldelar. Skader eller funksjonsforstyrrelser som følger av at originale deler er blitt brukt, omfattes ikke av garantien eller produktansvaret.

FIN

© Copyright 2002, Desoutter, HP2 7DR. ENGLAND. Kaikki oikeudet pidätetään. Sisällön tai sen osien luvaaton käyttö tai kopiointi on kielletty. Tämä koskee erityisesti tavaramerkkejä, mallimerkintöjä, osanumeroita ja piirustuksia. Käytä ainoastaan alkuperäisiä osia. Takuu tai tuotevastuu ei kata muiden kuin alkuperäisten osien käytöstä aiheutunutta vahinkoa tai vikaa.

GR

© Copyright 2002, Desoutter, HP2 7DR. ENGLAND. Επιφυλάσσονται όλα τα δικαιώματα. Απαγορεύεται οποιαδήποτε μη εξουσιοδοτημένη χρήση των περιεχομένων του παρόντος ή μέρους του. Η αναπαραγωγή χωρίς άδεια αποτελεί παράνομο έγκλημα, της οποιασδήποτε φύσης είναι, τους οποίους εξουσιοδοτώνται και να διεκδικούν. Χρησιμοποιείτε μόνο εξουσιοδοτημένα εξαρτήματα. Οποιαδήποτε ζημία ή βλάβη λειτουργία που προκαλείται από τη χρήση μη εξουσιοδοτημένων εξαρτημάτων δεν καλύπτεται από την Εγγύηση ή την ευθύνη για το προϊόν.

Guarantee

Desoutter Limited Eaton Road Hemel Hempstead Hertfordshire HP2 7DR England



GARANTIA DESOUTTER

- Este produto Desoutter está garantido contra defeito de fabrico ou de material, pelo prazo máximo de 12 meses a contar da data da compra feita a Desoutter ou aos seus agentes, com a condição de que a utilização do produto se tenha limitado ao funcionamento em turno único durante o período referido. Caso a utilização tenha ultrapassado os limites do funcionamento em turno único, o prazo de garantia será reduzido proporcionalmente.
- Caso o produto apresente sinais de defeito de fabrico ou de material durante o período de garantia, deverá ser devolvido à Desoutter ou aos seus agentes, juntamente com uma breve descrição da suposta falha. Ficará a critério exclusivo de Desoutter a decisão de providenciar ou substituir gratuitamente os artigos considerados imperfeitos devido a defeito de fabrico ou de material.
- A presente garantia não se aplicará a produtos que tenham sido submetidos a abuso, utilização incorreta ou modificações, ou a reparações com outras peças que não as genuínas peças sobressalentes Desoutter, por outro agente que não o próprio fabricante Desoutter ou um técnico de reparações autorizado pelo mesmo.
- Caso a Desoutter incorra alguma despesa na reparação de uma falha resultante de abuso, utilização incorreta, dano accidental ou modificação não autorizada, tal despesa deverá ser integralmente satisfeita.
- A Desoutter não aceita qualquer reivindicação referente a mão-de-obra ou despesa de outra natureza, respeitante a produtos defeituosos.
- Quaisquer danos directos, accidentais ou resultantes do acto, que decorram de qualquer falha, estão expressamente excluídos.
- A presente garantia substitui todas as demais garantias, ou condições, expressas ou implícitas, pertinentes à qualidade, ou adequação do produto a qualquer finalidade específica.
- Nenhuma pessoa, seja agente, empregado ou funcionário de Desoutter, está autorizada a fazer adiantamentos e/ou modificar, os termos desta garantia limitada, seja de que forma for.

DESOUTTER GARANTI

- Dette Desoutter produkt er garanteret mod defekt udførelse eller materiale for en periode på maksimalt 12 måneder efter den dato, det blev indkøbt fra Desoutter eller dennes agenter, forud sat dets brug begrænses til enkeltindsdrift under hele denne periode. Hvis brugen overstiger enkelt-holdsdriftniveau, vil garantiperioden blive reduceret på en pro rata basis.
- Hvis produktet forekommer at være defekt med hensyn til udførelse eller materiale indenfor garantiperioden, skal det returneres til Desoutter eller dennes agenter, sammen med en kort beskrivelse af den anførte defekt. Desoutter vil efter eget skøn arrangere enten reparation eller udskiftning af sådanne dele, som anses for defekte, enten på grund af defekt udførelse eller materialer.
- Denne garanti vil ikke gælde for defekter på grund af defekt udførelse eller materiale, brug, forkert eller modificeret, eller er blevet repareret med reservedele, som ikke er egne Desoutter reservedele eller af andre end Desoutter eller dennes autoriserede agenter.
- Hvis Desoutter skulle pådrage sig nogen som helst udgifter i forbindelse med korrigering af en defekt, som skyldes misbrug, forkert brug, hændeligt uheld eller uautoriseret modificering, vil Desoutter kræve at sådanne udgifter bliver godgjort fuldt ud.
- Desoutter accepterer ikke noget krav for arbejdsløse eller andre udgifter i forbindelse med defekte produkter.
- Alle direkte, tilfældige eller deraf følgende skader, som stammer fra nogen som helst defekt, er udtrykkeligt udelukket.
- Denne garanti gives i stedet for alle andre garantier, eller betingelser, udtrykkelige eller underforståede, med hensyn til kvaliteten, salgbarheden eller egnetheden for noget som helst specielt formål.
- Ingen person, hvad enten en Desoutter agent, - underkontrahent eller - ansat, er autoriseret til at tilføje til eller modificere betingelserne i denne

N

GARANTI FRA DESOUTTER

- Dette produkt fra Desoutter garanteres mot mangler ved udførelse og materiale i maksimalt 12 måneder efter at det er kjøpt fra Desoutter eller deres forhandler, under forutsetning av at bruken begrenses til drift i enkelt-skift i denne perioden. Hvis produktet brukes utover drift i enkelt-skift, skal garantiperioden reduseres forholdsmessig.
- Hvis produktet i løpet av garantiperioden viser seg å ha mangler ved udførelse eller materiale, skal det returneres til Desoutter eller deres forhandler, sammen med en kort beskrivelse av den angivelige mangelen. Desoutter skal etter eget skjønn avgjøre om de vil reparere eller skifte ut deler som anses å ha mangler på grunn av udførelse eller materiale.
- Denne garanti dekker ikke produkter som er mishandlet, mis brukt eller endret, eller er reparert ved hjelp av annet enn originale Desoutter-deler eller utført av andre enn Desoutter eller deres autoriserte service-representanter.
- Hvis Desoutter pådrar seg kostnader i forbindelse med utbedring av en mangel som skyldes mishandling, misbruk, tilfældig eller uautorisert endring, skal slike kostnader dekkes i sin helhet av kunden.
- Desoutter aksepterer ingen krav om erstatning for arbeidstid eller andre kostnader i forbindelse med produkter med mangler.
- Alle direkte skader, indirekte skader eller følgeskader som skyldes eventuelle mangler, dekkes ikke av denne garantien.
- Denne garanti gjelder i stedet for alle andre garantier, eller vilkår, uttrykt eller underforstått, når det gjelder kvalitet, salgbarhet eller egnethet for bestemte formål.
- Ingen, verken en forhandler, medarbeider eller ansatt hos Desoutter, har autorisasjon til å tilføje eller å endre vilkårene på noen måte i denne begrensede garantien.

S

DESOUTTER GARANTI

- Denne Desoutter-produkt garanteras mot defekt utförande eller material i en period av högst 12 månader efter inköpsdatum från Desoutter eller deras ombud, förutsatt att dess användning är begränsad till enkskiftarbete under hela denna period. Om användningsfrekvensen överstiger enkskiftarbete skall garantiperioden reduceras i motsvarande mån.
- Om produkten under garantiperioden verkar vara defekt beträffande utförande eller material, skall den återlämnas till Desoutter eller dess ombud tillsammans med en korrigerad beskrivning av den påstådda defekten. Desoutter skall efter eget gottfinnande ordna med reparation eller utbyte av sådana komponenter som anses felaktiga på grund av defekt utförande eller material.
- Denne garanti uppbör att gälla för produkter som misshandlats, missbrukats eller modifierats, eller som har reparerats med något annat än aktibrukats reservedelar, eller som någon annan än Desoutter eller dess auktoriserade servicebuden.
- Om Desoutter skulle ådraga sig någon utgift vid åtgärlandet av en defekt som orsakats av misshandel, missbruk, oförvillig skada eller icke auktoriserad modifiering kräver de att denna utgift till fullo betalas.
- Desoutter accepterar inte att anspråk görs på arbetskostnader eller andra omkostnader för defekta produkter.
- Alla direkta eller tillfälliga skador eller följeskador som uppkommer på grund av någon defekt underdrages uttryckligen.
- Denne garanti lämnas i stället för alla andra garantier, eller villkor, uttryckliga eller underförstådda, beträffande kvalitet, salgbarhet eller lämplighet för något bestämt ändamål.
- Ingen, vare sig ombud, tjänsteman eller arbetstagar hos Desoutter har befogenhet att lägga till eller modifiera villkoren i denna begränsade garanti på något sätt.

FIN

DESOUTTER-YHTIÖN ANTAMA TAKUU

- Tällä Desoutter-suhteella on takuu, joka kattaa mahdolliset valmistusvirheissä aiheutuneet viallisuudet tai vialliset materiaalit enintään 12 kuukauden ajaksi laskettuna siitä päivästä, jolloin tuote

on hankittu Desoutter-yhtiötä tai sen myyntiedustajalta, ja edellyttäen, että tuotteen käyttö rajoitetaan yhteen työvuoroon tämän ajanjakson aikana. Jos käyttöä lisätään yhtä työvuoroo enemmän, takuu kattama ajankäyttö supistuu määräsuhteisessa tuotteen käyttöön.

Jos tuotteesä ilmenee takuun ajankäytön aikana valmistusvirheissä aiheutunutta tai materiaaleista johtuvaa viallisuutta, se on palautettava Desoutter-yhtiölle tai sen myyntiedustajalle, ja mukaan on liitettävä lyhyt, kyseistä vikaa koskeva kuvaus. Desoutter tulee hoitamaan mukaisesti järjestämään maksutta sellaisten tuotteiden korjauksen tai vaihtamisen, joista todetaan valmistusvirheessä syntyneet tai materiaalien aiheuttama viallisuus.

- Tämä takuu ei kata tuotteita, joita on käytetty asiattomasti tai väärin tai joihin on tehty muutoksia. Se ei kata myöskään tuotteita, joita on korjattu muilta kuin alkuperäisiä Desoutter-yhtiön varaosia käyttämällä tai joiden korjauksen on suorittanut joku muu kuin Desoutter-yhtiö tai sen valtuuttama huoltohenkilöstö.
- Desoutter-yhtiölle aiheutuva sellainen vian korjauksen synnyttämä kulu, joka vika on aiheutunut tuotteen asiattomasta tai väärin käyttämisestä, vahingosta sattuneesta vaurioitumisesta tai tuotteen tehtyjen vaurioitumattomien muutosten seurauksena, yhtiö vaatii näiden kulujen korvaamisen kokonaissuudessaan.
- Desoutter ei ota vastattavakseen minnkäänlaisia viallisin tuotteisiin nähden esittäjiä työkuuluihin tai muihin kustannuksiin liittyviä maksuvaatituksia.
- Takuu ei kata minnkäänlaisia vikojen mahdollisesti aiheuttamia suoransia, satunnaisia tai käytön seurauksena aiheutuvia kustannuksia.
- Tämä takuu annetaan kaikkien muiden suoraan tai epäsuoraan vaikuttavien taktiden tai ehtojen asemasta tuotteen laatuun, myyntipolitoisuuteen tai tiettyyn tarkoitukseen sopivuuteen nähden.
- Desoutter-yhtiön myyntiedustajilla, palveluhenkilöstöllä tai työn tekijällä ei ole valtuuksia tehdä itsäyksiiä tai muutoksia tämän rajoitetun takuun ehtoihin millään tavalla.

GR

Ertyynen Desoutter

- Avet to garantii fra Desoutter til produktet mod defekt udførelse eller materiale for en periode på maksimalt 12 måneder efter den dato, det blev indkøbt fra Desoutter eller dennes agenter, forud sat dets brug begrænses til enkeltindsdrift under hele denne periode. Hvis brugen overstiger enkelt-holdsdriftniveau, vil garantiperioden blive reduceret på en pro rata basis.
- Hvis produktet forekommer at være defekt med hensyn til udførelse eller materiale indenfor garantiperioden, skal det returneres til Desoutter eller dennes agenter, sammen med en kort beskrivelse af den anførte defekt. Desoutter vil efter eget skøn arrangere enten reparation eller udskiftning af sådanne dele, som anses for defekte, enten på grund af defekt udførelse eller materialer.
- Denne garanti vil ikke gælde for defekter på grund af defekt udførelse eller materiale, brug, forkert eller modificeret, eller er blevet repareret med reservedele, som ikke er egne Desoutter reservedele eller af andre end Desoutter eller dennes autoriserede agenter.
- Hvis Desoutter skulle pådrage sig nogen som helst udgifter i forbindelse med korrigering af en defekt, som skyldes misbrug, forkert brug, hændeligt uheld eller uautoriseret modificering, vil Desoutter kræve at sådanne udgifter bliver godgjort fuldt ud.
- Desoutter accepterer ikke noget krav for arbejdsløse eller andre udgifter i forbindelse med defekte produkter.
- Alle direkte, tilfældige eller deraf følgende skader, som stammer fra nogen som helst defekt, er udtrykkeligt udelukket.
- Denne garanti gives i stedet for alle andre garantier, eller betingelser, udtrykkelige eller underforståede, med hensyn til kvaliteten, salgbarheden eller egnetheden for noget som helst specielt formål.
- Ingen person, hvad enten en Desoutter agent, - underkontrahent eller - ansat, er autoriseret til at tilføje til eller modificere betingelserne i denne

DESOUTTER INTERNATIONAL SERVICES

Worldwide sales and after sales services through Desoutter sales companies and distributors in all major world markets.

AUSTRALIA, NZ

Atlas Copco Tools Australia
P O Box 6133 Blacktown
NSW 2148
3 Bessemer Street
Blacktown NSW 2148
Australia
Tel: (61) 2 9621 9900
Fax: (61) 2 9621 9966

AUSTRIA

Desoutter Austria
Guido Rutgersstrasse 50
2201 Gerasdorf / Wien
Austria
Tel: (43) 2246 4677
Fax: (43) 2246 4682

BENELUX

Desoutter Ltd.
Boulevard Du Souverain
47 Vorstaan
Bruxelles 1160 Brussels
Tel: (32) 2660 4938
Fax: (32)2672 6092

FRANCE

Georges Renault SA (Sales)
Espace Lumiere
Bâtiment 5
57 boulevard de la République
78403 Chatou Cedex
France
Tel: (33) 1 30 09 60 00
Fax: (33) 1 30 71 96 70

GERMANY

Desoutter GmbH
Edmund-Seng-Straße 3-5
63477 Maintal
Germany
Tel: (49) 6181 4110
Fax: (49) 6181 41184

DISTRIBUTOR MARKETS

Desoutter International
Eaton Road
Hemel Hempstead
HP2 7DR
England
Tel: (44) 1442 344 300
Fax: (44) 1442 344 602

ITALY

Desoutter Italiana S.r.l.
Viale Repubblica 65
20035 Lissone
Italy
Tel: (39) 039 244 101
Fax: (39) 039 465 5025

NETHERLANDS

Desoutter Limited
Charles Palfiweg 7 - 8
4827 HJ Breda
Netherlands
Tel: (31) 765 878 668
Fax: (31) 765 878 825

PORTUGAL

Desoutter S.A. (Portugal)
Rua Ferno Lopes n° 9 - 2° Esq
1000 Lisboa
Portugal
Tel: (35) 11 315 87 92
Fax: (35) 11 315 87 93

SOUTH AFRICA

Atlas Copco (Pty) Ltd
PO Box 14110 Witfield 1467
Hughes Business Park
or
Salinga Road Witfield Ext 30
Boksburg 1460 South Africa
Tel: (27) 11 821 9300
Fax: (27) 11 821 9360

CPD ASIA

CPD International Asia Pacific
PO Box 1516
Shatin Central Post Office
New Territories
Hong Kong
Tel: (852) 2357 0963
Fax: (852) 2763 1875

SPAIN

Desoutter S.A.
c./Serrano 120
28006 Madrid
Spain
Tel: (34) 91 590 3152
Fax: (34) 91 590 3161

UNITED KINGDOM

Desoutter UK Sales Ltd
Eaton Road
Hemel Hempstead
HP2 7DR
United Kingdom
Tel: (44) 1442 344 300
Fax: (44) 1442 344 600

USA

Chicago Pneumatic Tool Co.
NASC
1800 Overview Drive
Rock Hill
South Carolina 29730
USA
Tel: (1) 803 817 7000
Fax: (1) 803 817 7257

INDIA

Chicago Pneumatic Sales
A Division of Atlas Copco India Ltd
Chemtex House, First floor
Main Street, Hiranandani Complex
Powai, Mumbai - 4000 76
India
Tel: (91) 22 570 89 11
Fax: (91) 22 570 50 42



Desoutter Limited.
Eaton Road, Hemel Hempstead, HP2 7DR
Tel: (44) 1442 344 300
Fax: (44) 1442 344 600



Zampini Industrial Group
AirToolPro.com
1-800-353-4676

Industrial Air & Electric Tools
We Sell Reliability!
In Business Since 1987
FREE Expert Assistance - Call Now



Zampini Industrial Group
AirToolPro.com
1-800-353-4676

Industrial Air & Electric Tools
We Sell Reliability!
In Business Since 1987
FREE Expert Assistance - Call Now



Zampini Industrial Group
AirToolPro.com
1-800-353-4676

Industrial Air & Electric Tools
We Sell Reliability!
In Business Since 1987
FREE Expert Assistance - Call Now



(1) DECLARATION OF INCORPORATION

FRANCAIS (FRENCH) (1) Declaration d'incorporation- (2) Nous, **Desoutter Ltd**- (3) déclarons que le(s) produit(s):- (4) type(s)- (5) est (sont) en conformité avec les exigences de la Directive du conseil, concernant les législations des états membres relatives- (6) aux "**machines**" **98/37/CE (26/06/98)**- (7) norme(s) harmonisée(s) applicable(s) :- (8) NOM et FONCTION de l'émetteur :- (9) Date

Cette machine ne doit pas être mise en service, tant que l'appareillage auquel elle est incorporée ou assemblée, n'a pas été déclaré conforme aux dispositions de la directive du conseil, concernant le rapprochement des législations des états membres relatives aux machines (98/37/CE).

DEUTSCH (GERMAN) (1) **ERKLÄRUNG ZUM EINBAU** - (2) Wir, **Desoutter Ltd** - (3) erklären hiermit, daß das (die) Produkt(e) : - (4) Typ(en) : - (5) den Anforderungen der EG-Richtlinie zur Angleichung der Rechtsvorschriften der Mitgliedsstaaten - (6) für "**Maschinen**" **98/37/EG (26/06/98)** - (7) geltende harmonisierte Norme(n) - (8) NAME und EIGENSCHAFT des Ausstellers : - (9) Datum

Diese Maschine darf erst inbetriebgenommen werden, wenn für die Maschine, in die sie eingebaut oder mit der sie montiert werden soll, eine Konformitätserklärung gemäß den Bestimmungen der Direktive 98/37/EG des EG Rates über die Angleichung der Rechtsvorschriften der EG Mitgliedsländer im Hinblick auf Maschinen erstellt wurde.

NEDERLANDS (DUTCH) (1) **VERKLARING VAN INTEGRATIE** - (2) De firma : **Desoutter Ltd** (3) verklaart hierbij dat het (de) produkt(en) : - (4) type : - (5) in overeenstemming is (zijn) met de vereisten van de richtlijn van de Raad inzake de onderlinge aanpassing van de wetgevingen van de lidstaten betreffende : (6) "**machines**" **98/37/CEE (26/06/98)** - (7) geldige geharmoniseerde norm(en) - (8) NAAM en FUNCTIE van de opsteller : - (9) Datum

Deze machine mag slechts in werking gesteld worden nadat de apparatuur waarin ze moet ingebouwd worden of gemonteerd, in overeenstemming verklaard werd met de bepalingen van de Richtlijn van de Raad inzake de onderlinge aanpassing van de wetgevingen van de Lid-Staten betreffende machines (98/37/EG).

SVENSKA (SWEDISH) (1) **DEKLARATION OM INMONTERAD MASKIN** - (2) Vi **Desoutter Ltd** - (3) Förklarar att maskinen : - (4) Maskintyp : - (5) För vilken denna deklARATION gäller, överensstämmer med kraven i Ministerrådets direktiv om harmonisering av medlemsstaternas lagar rörande - (6) "**maskiner**" **98/37/EEG (26/06/98)** - (7) Harmoniserade standarder som tillämpats : - (8) Utfärdarens namn och befattning : - (9) Datum :

Denna maskin får inte tagas i drift förrän den maskin vilken den avses ingå i eller monteras ihop med har förklarats vara i överensstämmelse med kraven i Ministerrådets direktiv om harmonisering av Medlemsstaternas lagar rörande maskiner (98/37/EG).

NORSK (NORWEGIAN) (1) **ERKLÆRING OM INNLEMMELSE** - (2) Vi **Desoutter Ltd** - (3) Erklærer at produktet/produktene : - (4) av type : - (5) er i overensstemmelse med de krav som finnes i Ministerrådets direktiver om tilnærming av Medlemsstatenes lover vedrørende : - (6) "**maskiner**" **98/37/EF (26/06/98)** - (7) Harmoniserende standarder som er anvendt : - (8) Utsteders navn og stilling : - (9) Dato

Denne maskin får ikke tas i bruk før den maskin, i hvilken den inngår i eller skal monteres sammen med, er erklært godkjent etter kravene i Ministerrådets direktiver, om harmonisering av Medlemsstatenes lover vedrørende maskiner (98/37/EF).

DANSK (DANISH) (1) **KONFORMITETSERKLÆRING** - (2) Vi **Desoutter Ltd** - (3) erklærer at produktet(erne) : - (4) type : - (5) er i overensstemmelse med kravene i Rådets Direktiv vedr. tilnærmelse mellem medlemslandenes love for - (6) "**maskiner**" **98/37/EF (26/06/98)** - (7) Gældende harmoniserede standarder : - (8) Udsteder, navn og stilling : - (9) Dato

Denne maskine må ikke tages i brug før det maskineri den er bestemt for at inkorporeres i eller samles med er erklæret i overensstemmelse med bestemmelserne i Rådets Direktiv vedr. tilnærmelse mellem medlemslandenes love for maskineri (98/37/EF).

SUOMI (FINNISH) (1) **LIITYMISILMOITUS** - (2) Me **Toiminimi GEORGES RENAULT** - (3) vakuutamme, että tuote / tuotteet : - (4) tyyppi(-pit) : - (5) on / ovat yhdenmukainen(-sia) neuvoston jäsenmaiden lainsäädäntöä koskevien direktiivin vaatimusten kanssa, jotka koskevat : - (6) "**koneita**" **98/37/EY (26/06/98)**- (7) yhdenmukaistettu(-tut) soveltuva(t) standardi(t) : - (8) ilmoituksen antajan NIMI ja ASEMA - (9) Päiväys

Tätä konetta ei tule ottaa käyttöön ennen kuin siitä koneesta, johon se liittyy tai jonka kanssa se yhdessä asennataan on annettu EY:n direktiivin, ehtojen mukainen vaatimustenmukaisuusilmoitus. (Direktiivi jäsenvaltioiden koneita koskevan lainsäädännön lähentämisestä, 98/37/EY).

ESPAÑOL (SPANISH) (1) **DECLARACION DE INCORPORACION** - (2) Nosotros **Desoutter Ltd**- (3) declaramos que el producto : - (4) tipo de máquina : - (5) es conforme a los requisitos de la Directiva del Consejo sobre la aproximación de las leyes de los Estados Miembros con relación - (6) a la "**maquinaria**" **98/37/CE (26/06/98)** - (7) normas armonizadas aplicadas : - (8) Nombre y cargo del expedidor : - (9) Fecha



(1) DECLARATION OF INCORPORATION

Esta máquina no debe ser puesta en servicio hasta que la maquinaria en la cual está prevista su incorporación o montaje, haya sido declarada conforme a las estipulaciones de la Directiva del Consejo sobre la aproximación de las leyes de los Estados Miembros con relación a la maquinaria (98/37/CE).

PORTUGUÊS (PORTUGUESE) (1) **DECLARAÇÃO DE INCORPORAÇÃO**- (2) Nós **Ets Desoutter Ltd** - (3) declaramos que o produto: - (4) tipo de máquina: - (5) está em conformidade com os requisitos da Directiva do Conselho, referente às legislações dos Estados-membros relacionados com: - (6) "**maquinaria**" **98/37/CE** (26/06/98) - (7) Normas harmonizadas aplicáveis - (8) Nome e cargo do emissor: - (9) Data:
Esta máquina não deve ser posta em funcionamento até que o conjunto na qual vai ser incorporada ou montada, tenha sido declarado em conformidade com as disposições do Conselho Directivo na avaliação das leis dos Estados Membros relacionados com maquinaria (98/37/CE).

ITALIANO (ITALIAN) (1) **DICHIARAZIONE DI INCORPORAMENTO**- (2) La Società : **Ets Desoutter Ltd** - (3) dichiara che il(i) prodotto(i): - (4) tipo: - (5) è (sono) in conformità con le esigenze previste dalla Direttiva del Consiglio, sulle legislazioni degli Stati membri relative: - (6) alle "**macchine**" **98/37/CE** (26/06/98) - (7) norma(e) armonizzat(e) applicabile(i): - (8) NOME e FUNZIONE del dichiarante - (9) Data
Questa macchina non deve essere messa in funzione fino a che il macchinario, nel quale deve essere posta, o con il quale deve essere assemblata, viene dichiarato conforme ai provvedimenti del Consiglio Direttivo, sul ravvicinamento delle leggi degli Stati Membri relative alle macchine (98/37/CE).



(1) DECLARATION OF INCORPORATION

This machine must not be put into service until the machinery, in which it is intended to be incorporated into or assembled with, has been declared in conformity with the provisions of the Council Directive 98/37/EC relating to machinery.

(2) We : **DESOUTTER LTD,HP2 7DR, UK**

(3) Declare that the product(s) : **MOTOR UNIT**

(4) Machine type(s) :

Reference	<i>Box Label Stick Here</i>
Machine type	
Serial or Batch no.	
Technical Data	

Working Pressure: 6.3 bar

(5) is in conformity with the requirements of the council Directives on the approximation of the laws of the Member States relating :

(6) to "machinery" **98/37/EC (26/06/98)** **EN ISO 12100**

(7) applicable harmonised standard(s):

(8) Name and position of issuer : **J. BUCK (Product Safety Manager)**

(9) Date :