



2DM6

- (GB)** Servicing Instructions
Parts List
Operating Instructions
- (D)** Wartungsanleitung
Teilleiste
Bedienungsanleitung
- (F)** Manuel d'entretien
Liste de pièces
Manuel d'utilisation
- (E)** Instrucciones de Servicio
Listas de Repuestos
Instrucciones de Operación
- (P)** Instruções de Manutenção
Listas de Peças
Instruções de Funcionamento
- (I)** Istruzioni per la Manutenzione
Elenco delle Parti
Istruzioni Operative

(GR) Οδηγίες Συντήρησης
Κατάλογοι Ανταλλακτικών Μέρων
Οδηγίες Αιτουρηγίας

(NL) Onderhoudsinstructies
Onderdelenlijst
Bedieningsinstructies

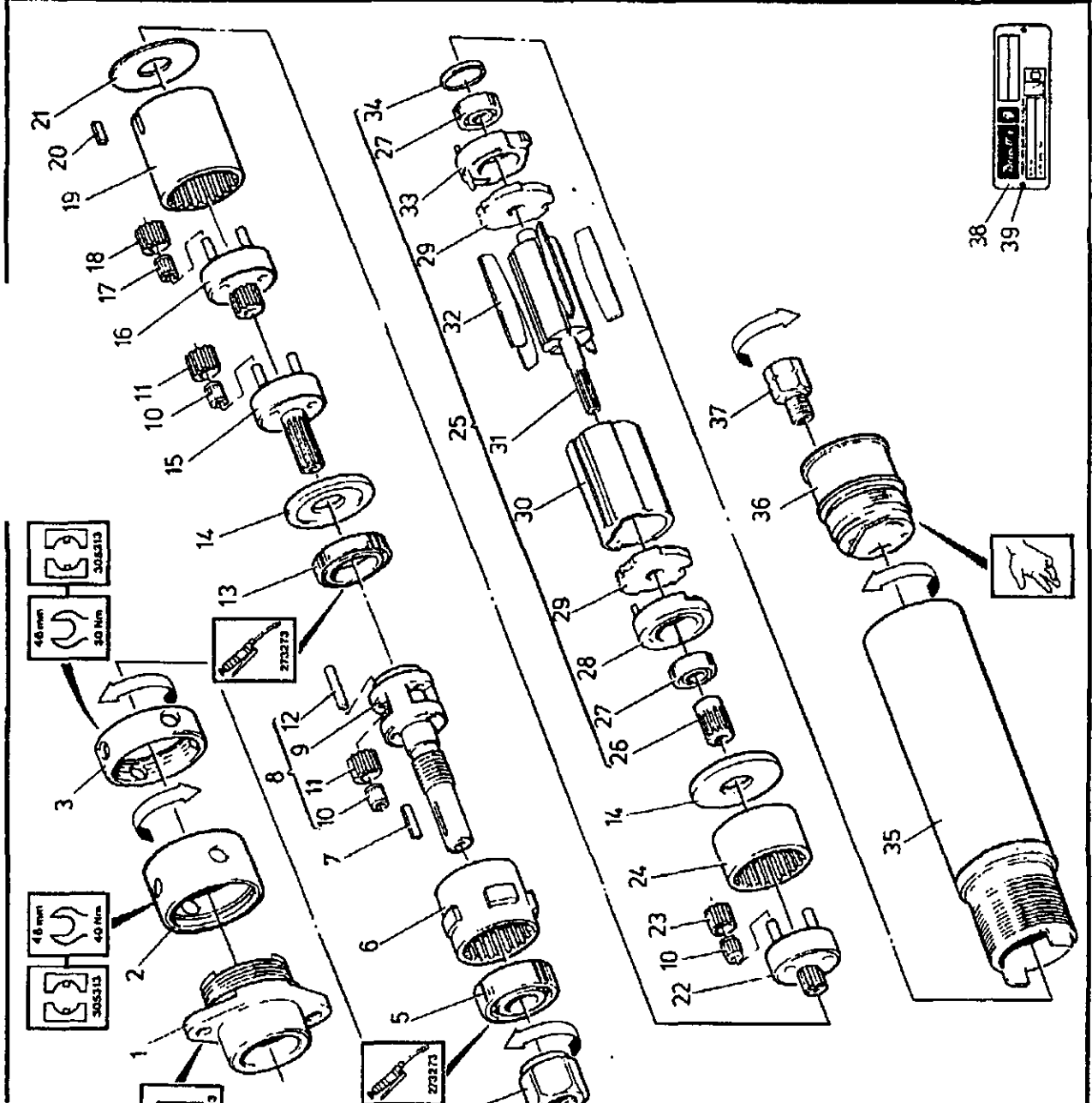
(DK) Servicevejledning
Liste over dele
Betjeningsvejledning

(N) Serviceinstruksjoner
Deleliste
Driftsinstruksjoner

(S) Serviceinstruktioner
Reservdelislista
Bruksanvisning

(FIN) Huolto-ohjeet
Osaluettelo
Käyttöohjeet

2DM6-45 1414404C



2DM6-45 Parts List / Teileliste / Liste de Pièces

Item No.	Part No. / Teil Nr. / Référence	Qty / Menge / Qté	Item No. / Pa. Nr. / No. Article	Part No. / Teil Nr. / Référence	Qty / Menge / Qté
1	323083	1	26	306553	1
2	294993	1	*27	33433	2
3	323073	1	28	304673	1
4	323093	1	29	254873	2
*5	251983	1	30	254853	1
6	322843	1	31	306503	1
7	296863	1	*32	36613	5
8	322893	1	33	254883	1
9	323123	1	34	254903	1
*10	298893	9	35	323043	1
11	299093	6	36	298143	1
12	161373	3	37	61103	3
*13	299183	1	(1/2 NPT)		
*14	306303	2	38	355893	1
15	306693	1	39	54853	2
16	306663	1			
*17	251663	3			
18	299113	3			
19	306823	1			
20	312553	1			
*21	501503	1			
22	322883	1			
23	299073	3			
24	306313	1			
25	313153	1			

Service Kits		Service Ausstattungen		Troussees d'Entretien	
Part No. / Teil Nr. / Référence	Qty / Menge / Qté	Item No. / Pa. Nr. / No. Article	Qty / Menge / Qté	Part No. / Teil Nr. / Référence	Qty / Menge / Qté
356673	2	27	2		
	5	32	5		

- (GB)** * Indicates normal replacement items. It is recommended that adequate stocks are held for servicing requirements. Always quote tool model number, serial number and spare part number when ordering spares.
- (D)** * Bedeutet normale Verschleißteile. Es empfiehlt sich eine angemessene Menge für Wartungszwecke auf Lager zu haben. Bei der Bestellung von Ersatzteilen, bitte immer angeben: Typennummer der Bohrmasschine, Werknummer und Ersatzteilnummer.
- (F)** * Le symbole astérisque (*) indique des articles de rechange normaux. Il est recommandé d'en conserver des stocks suffisants pour assurer toutes les opérations d'entretien courant. Lors de la commande de pièces de rechange, toujours citer le numéro de modèle de l'outilage, son numéro de série et le numéro de référence de chaque pièce de rechange.
- (E)** * Indica elementos de reposición regular. Se recomienda tener una cantidad adecuada de los mismos en reserva a efectos de mantenimiento. Al encargar piezas de recambio, siempre debe indicarse el número de modelo de la herramienta, su número de serie y el número de la pieza de recambio.
- (P)** * Indica itens que são substituídos regularmente. É recomendado que estoques adequados sejam mantidos para requisitos de manutenção. Cite sempre o número do modelo da ferramenta, número de série, e número da peça acessória quando pedindo acessórios.
- (I)** * L'asterisco denota ricambi normali. Si consiglia di mantenere scorte adeguate alle esigenze di manutenzione. Nell'ordinazione di ricambi citare il numero di modello dell'utensile, il numero di matricola e quello di catalogo del pezzo.
- (GR)** * Σημειώνονται ως αντικαταστάσιμα (regulär) για συντήρησης. Έσ. ερωτήσεις να τηρείτε αρκετό απόθεμα από τα είδη που προορίζονται αντικατάσταση. Όταν παραγγίλλετε ανταλλακτικά πάντα να γράφετε τον αριθμό μοντέλου του εργαλείου, τον αριθμό σειράς και τον αριθμό ανταλλακτικού.
- (NL)** * Betreft normale reserveonderdelen. Het verdient aanbeveling om voldoende voor onderhoudsbehoeften voorradig te hebben. Bij bestelling van reserveonderdelen geef altijd modelnummer, volgnummer en reserveonderdeelnnummer van het werktuig op.
- (DK)** * Indikerer normale udskiftningselementer. Det anbefales at have rigelige forsyninger af dele til brug i forbindelse med eftersyn. Opgiv altid det korrekte værktøjmodelnummer, serienummer og reservedelens nummer ved bestilling af reservedele.
- (N)** * Angir normale reservedeler. Det anbefales at tilstrekkelig antall reservedeler holdes på lager. Ved bestilling av deler må man alltid oppgi verktøyetts modellnr., serienr. og reservedelens nr.
- (S)** * Utmärker normala reservdelar. Vi rekommenderar att tillräckligt antal lagras för serviceändamål. Uppge alltid verktygets modellnummer, serienummer samt reservedelens nummer vid beställning av reservdelar.
- (FIN)** * Viittaa tavallisiin varaosiin. Suositellaamme, että määrätty määrä pidetään varastossa huoltoajaksi varten. Työkälu mallinumero, sarjanumero ja varaosan numero on aina mainittava tilauksessa.

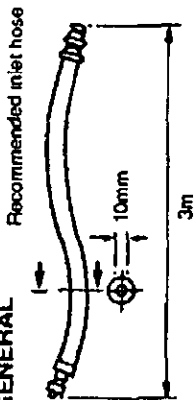
ZAMPINI Industrial Group Industrial Air & Electric Tools
AirToolPro.com We Sell Reliability!
1-800-353-4676 In Business Since 1987
 FREE Expert Assistance - Call Now



STATEMENT OF USE

This motor is designed to be incorporated into a fixed or moving machine
 It can be connected for either right or left rotation or switchable between the two with suitable valving
 The motor should be mounted by the flange or threaded nose only.
 The risk of the motors being the source of ignition of a potentially explosive atmosphere is extremely small
 The user is responsible for assessing the risks associated with the whole machine into which the motor is to be incorporated.

GENERAL



Lubrication

Correct lubrication is vital for the maximum performance of the tool and an airline lubricator should be fitted in the system down line of the filter. Use ISO VG 15

- 158733 = Molycode PG75 273283 = BP FG00EP
- 208893 = Rocol M204G 27652 = ISO VG 15
- 273273 = BP Q5518

DATA

Maximum air pressure Pmax = 6.3 bar
 Minimum air pressure Pmin = 2 bar
 Sound Pressure Level (dBa) = 73 re CAGI-PNEUROP Test code
 Vibration Level (m/sec²) = <2.5 re. ISO 8662

Weight

Motor type/RPM	kg
2DM6-5, 45	0.88
2DM6-60, 90, 290	0.78
2DM6-390, 620, 980, 1650	0.78
2DM6-2700, 4200, 16000	0.60
2DM6-8000	0.80

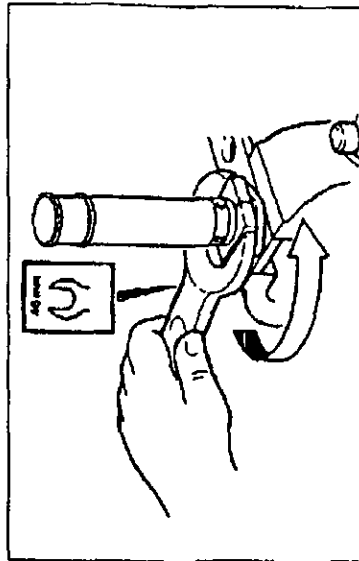
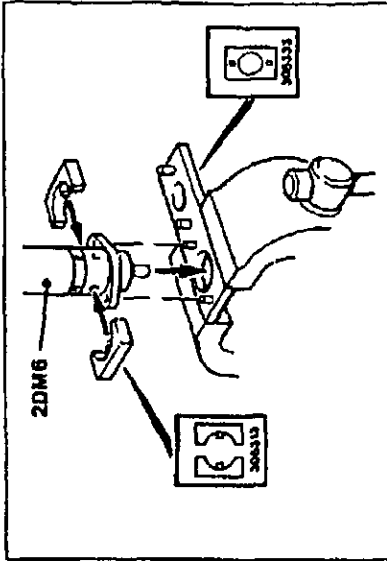
ACCESSORIES

A range of accessories are available and suitable items should be selected from the Desoutter catalogue

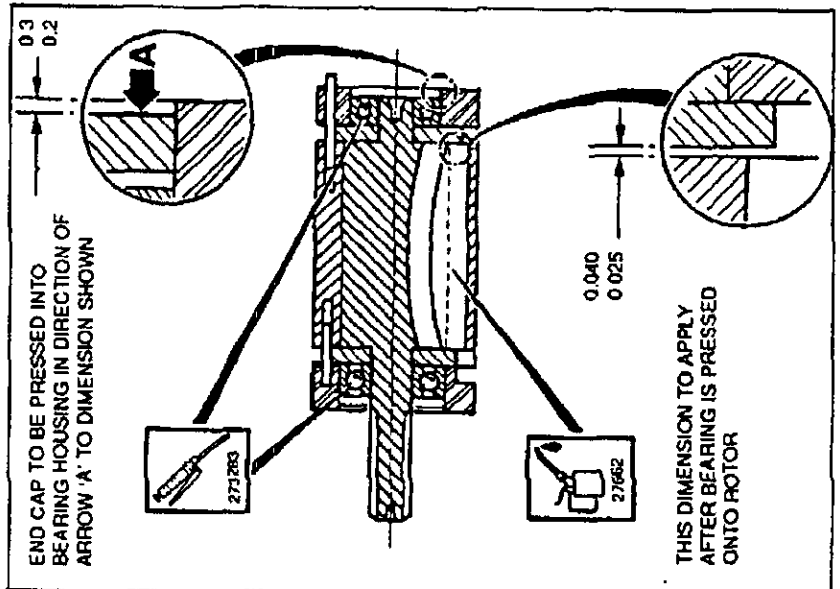
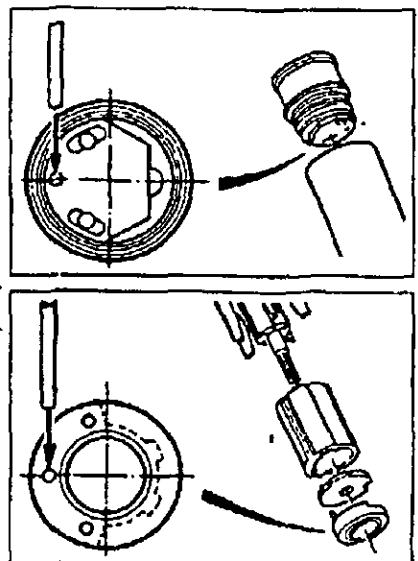
MAINTENANCE INSTRUCTIONS

- 1 Servicing should be carried out at intervals of 1000 hours' use
- 2 All torque figures $\pm 10\%$.
- 3 Replace as necessary all 'O' rings, bearings and rotor blades, see service kit
- 4 Indicates direction of dismantling
- 5 When disposing of components, lubricants, etc, ensure that the relevant safety procedures are carried out

To Dismantle: refer to main illustration



To Assemble: Motor complete, refer to main illustration



2DM6



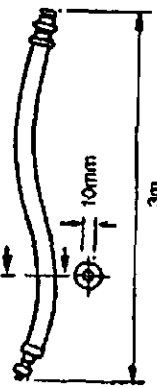
TM

VERWENUNGSZWECK

Dieser Motor ist zum Einbau in feststehende oder bewegliche Maschinen gedacht. Er kann entweder rechtsdrehend oder linksdrehend angeschlossen werden, mit Hilfe der geeigneten Armaturen ist auch ein Umschalten zwischen beidem möglich. Der Motor darf nur am Flansch oder Gewindestansatz montiert werden. Das Risiko, daß der Motor zur Entzündung einer potentiell explosiven Atmosphäre führen könnte, ist äußerst gering. Der Benutzer trägt die Verantwortung für eine Beurteilung der Risiken für die gesamte Maschine, in die der Motor eingebaut werden soll.

ALLGEMEIN

Empfohlener Einbringungs Schlauch



Schmierleitung

Korrekt Schmieren ist zur Gewährleistung maximaler Werkzeugleistung unbedingt notwendig, eine Lüftungs-Schmierarmatur sollte in Stromungsrichtung der Filter eingebaut werden. ISO VG 15 benutzen
158733 = Molycole PG75 273283 = BP FG00EP
208693 = Rocol M20MG 27652 = ISO VG 15
273273 = BP O5618

DATEN

Max. Luftdruck Pmax = 6,3 bar
Min. Luftdruck Pmin = 2 bar
Schalldruck (dBa) = 73 rd. CACI PNEUROP Test code
Schwingsungsstärke (m/sec) = <2.5 rd ISO 8662

Gewicht

Motor type/RPM kg
2DM6-5, 45 0,88
2DM6-50, 90, 290 0,78
2DM6-390, 620, 980, 1650 0,78
2DM6-2700, 4200, 16000 0,60
2DM6-5000 0,80

Printed in England

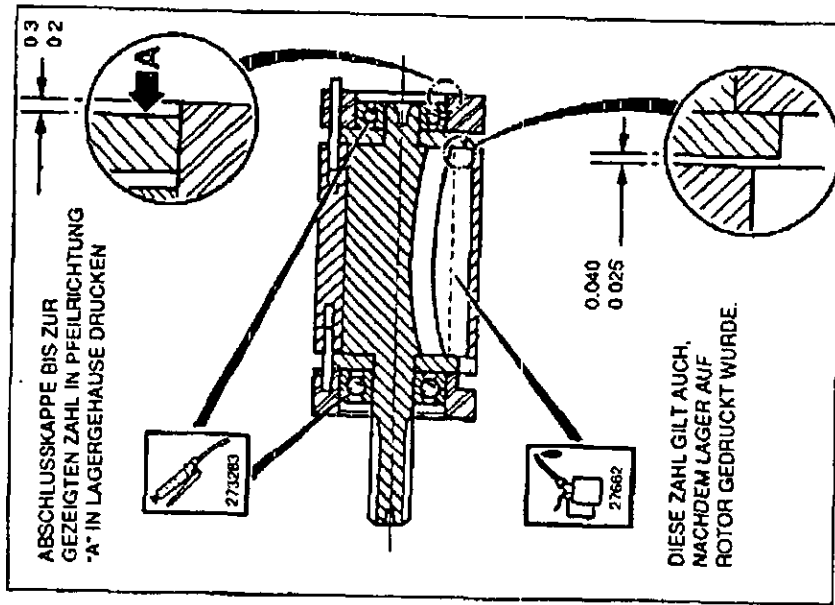


ZUBEHÖR

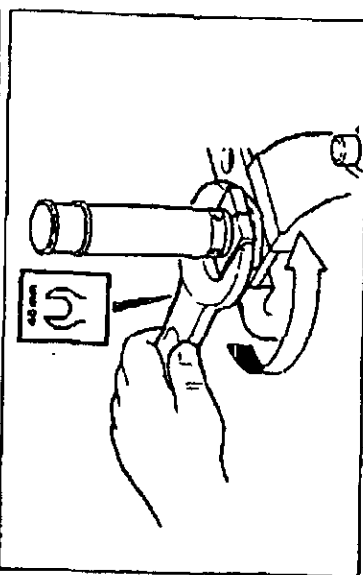
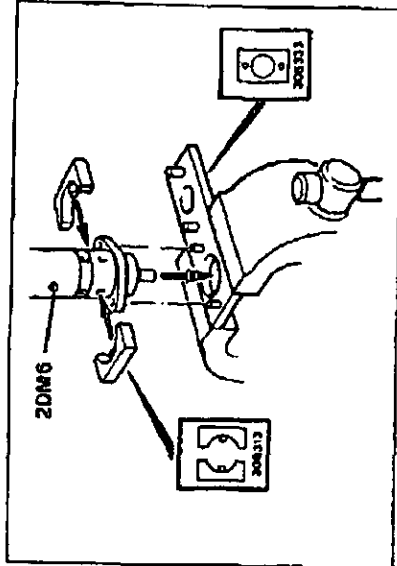
Eine Reihe von Zubehörsätzen steht zur Verfügung. Geeignete sind aus dem Desoutter-Katalog auszuwählen.

WARTUNGSANLEITUNGEN

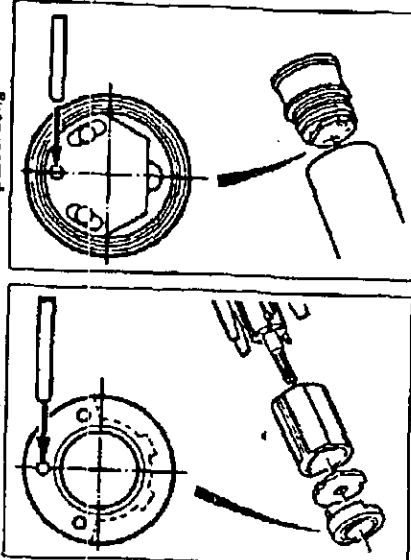
- 1. Wartung ist in Abständen von 1000 Stunden Benutzung durchzuführen.
- 2. Samtliche Drehmomentzahlen \pm 10%
- 3. Samtliche O-Ringe, Lager und Folierblätter je nach Bedarf auswechseln - siehe Wartungsausrüstung
- 4. Zeigt Demontagerichtung
- 5. Bei der Entsorgung von Teufen, Schmiermitteln, usw. dafür sorgen, daß die entsprechenden Sicherheitsvorkehrungen getroffen werden



Demontieren: Siehe Hauptabbildung



Montieren: Kompletter Motor - siehe Hauptabbildung



2DM6

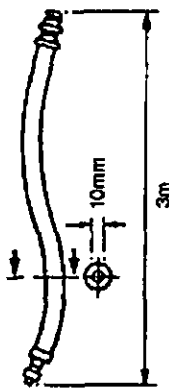
F



DECLARATION D'UTILISATION

Ce moteur est conçu pour être incorporé à une machine fixe ou mobile
 Il peut être connecté pour une rotation à droite ou à gauche, ou permutable de l'une à l'autre, avec des valves adéquates
 Le moteur devra être uniquement à montage à plateau ou à nez fileté
 Le risque que ces moteurs forment une source d'ignition dans une atmosphère potentiellement explosive est extrêmement réduit
 L'utilisateur a la responsabilité de l'appréhension des risques relatifs à la machine toute entière, dans laquelle ce moteur doit être incorporé

GENERALITES Câble d'alimentation recommandé



Lubrification

Une lubrification appropriée est essentielle à la performance optimale de l'outil, et un graisseur à prise d'air devra être monté dans le système en aval des filtres. Utilisez ISO VG 15
 158733 = Molycolite PG75 273283 = BP FG00EP
 208883 = Rocol M20MG 27652 = ISO VG 15
 273273 = BP Q5618

DONNÉES TECHNIQUES

Pression Pneumatique maximale Pmax = 6,3 bars
 Pression Pneumatique minimale Pmin = 2 bars
 Niveau de Pression du Son (dBa) = 73 re CAGI-PNEUROP
 Test code = <2.5 re ISO 8662

Poids

Motor type/RPM	kg
2DM6-5, 45	0,88
2DM6-60, 90, 290	0,78
2DM6-390, 620, 980, 1650	0,78
2DM6-2700, 4200, 16000	0,60
2DM6-9000	0,80

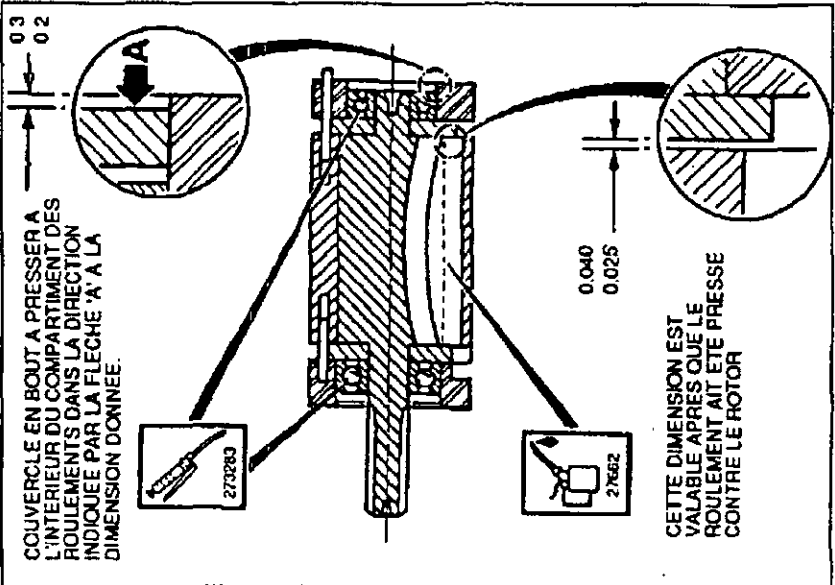
ACCESSOIRES

Une gamme d'accessoires est disponible et les pièces appropriées devront être sélectionnées dans le catalogue Desoutter.

INSTRUCTIONS D'ENTRETIEN

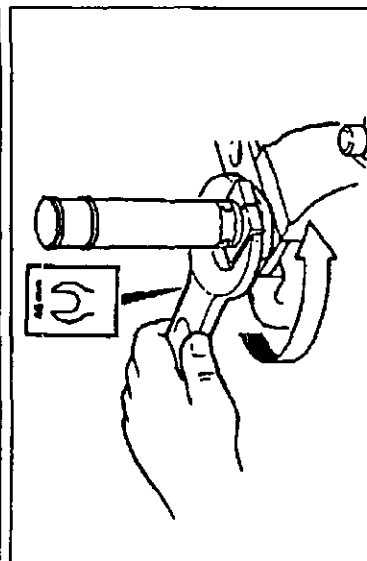
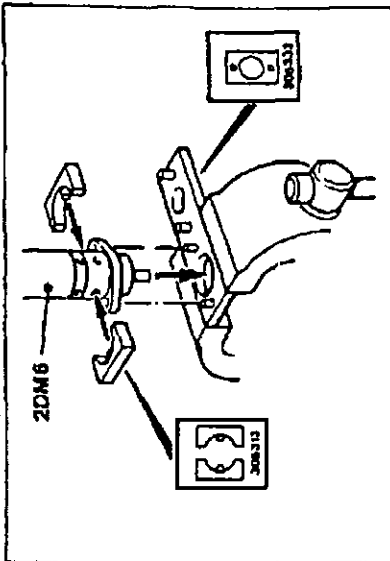
1. L'entretien devra être effectué à des intervalles d'utilisation de 1000 heures
2. Toutes les valeurs de moments sont à ±10%
3. Remplacer au besoin tous les Joints O, les roulements, les lames de rotors, voir Kits d'Entretien
4. Indique la direction du démontage
5. Pour la mise au rebut de pièces, lubrifiants etc. s'assurer que les procédures de sécurité en vigueur sont appliquées

COUVERCLE EN BOUT A PRESSER A L'INTERIEUR DU COMPARTIMENT DES ROULEMENTS DANS LA DIRECTION INDIQUEE PAR LA FLECHE 'A' LA DIMENSION DONNEE.

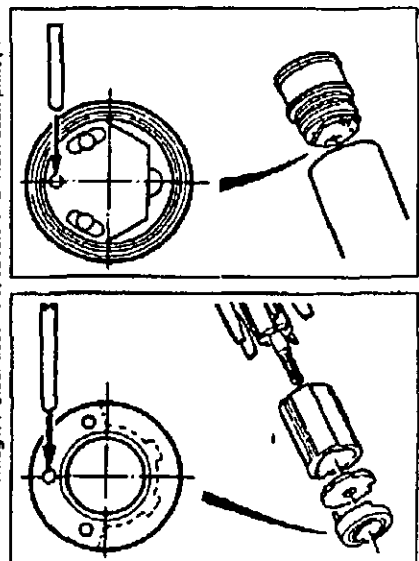


CETTE DIMENSION EST VALABLE APRES QUE LE ROULEMENT AIT ETE PRESSE CONTRE LE ROTOR

Pour le Démontage: Se référer à l'illustration principale



Pour le Montage: Moteur assemblé, se référer à l'illustration principale



2DM6

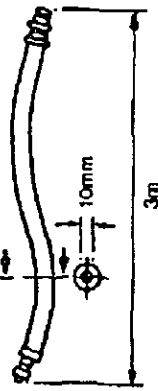


MANIFESTACION DE USO

Este motor está diseñado para su incorporación en una máquina fija o no. Se puede conectar para rotación a la derecha o izquierda, o intercambiable entre las dos utilizando válvulas apropiada. El riesgo de que los motores sean el punto de ignición en una atmósfera potencialmente explosiva es extremadamente pequeño. El usuario se responsabilizará de evaluar los riesgos asociados con la máquina entera, la cual incorpora el motor.

GENERAL

Manguera de acometida recomendada



Lubricación

La correcta lubricación es vital para obtener el máximo rendimiento de la herramienta debiéndose instalar en la línea de aire un lubricador después de los filtros. Usar ISO VG 15
 158733 = Molycote PG75 273283 = BP FG00EP
 208893 = Rocol M204G 27652 = ISO VG 15
 273273 = BP C5618

DATOS

Presión máxima de aire Pmax = 6.3 bar
 Presión mínima de aire Pmin = 2 bar
 Nivel de presión de sonda (0Ba) = 73 re. CAGI-PNEURO P
 Nivel de vibración (m/sec²) = <2.5 re. ISO 8662

Peso

Motor type/RPM	kg
2DM6-5, 45	0.88
2DM6-60, 90, 290	0.78
2DM6-390, 620, 980, 1650	0.78
2DM6-2700, 4200, 16000	0.60
2DM6-9000	0.80

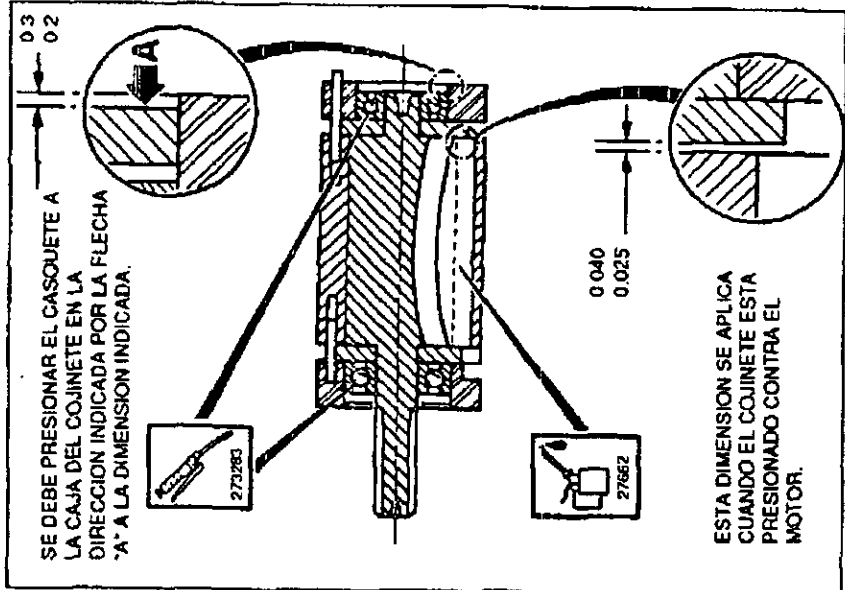
E

ACCESORIOS

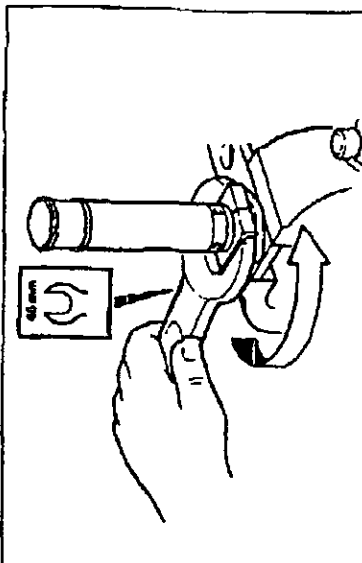
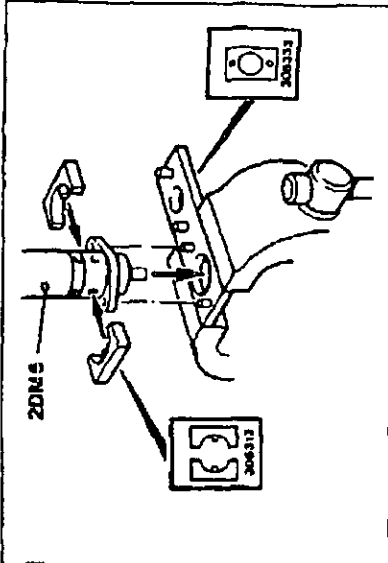
Una amplia gama de accesorios son disponibles y artículos apropiados se podrán escoger del catálogo de accesorios de DESOUTTER.

INSTRUCCIONES DE MANTENIMIENTO

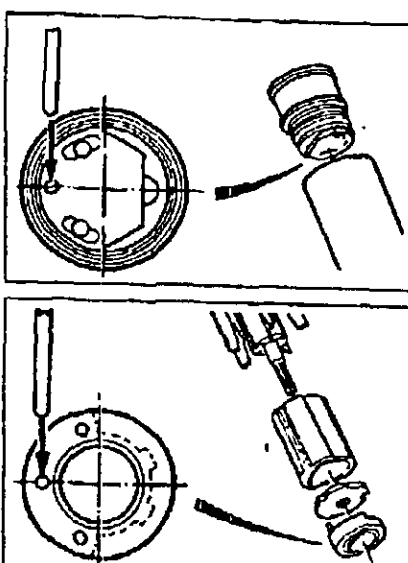
1. Las revisiones se deben llevar a cabo a intervalos de 1000 horas de uso
2. Los valores de par son $\pm 10\%$.
3. Cuando sea necesario, reemplazar los sellos, rodamientos y las abrias del motor. Remitr a lds de revstón.
4. Indica la dirección del desmontaje
5. Asegurarse que los procedimientos de seguridad son efectuados al deshacer de componentes, lubricantes etc.



Para Desmontar; Remitr a ilustración principal



Para Ensamblar; Motor entero, remitr a ilustración principal



2DM6

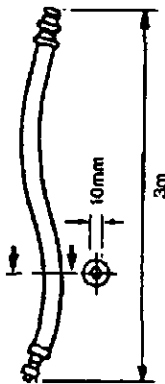


INDICAÇÕES PARA UTILIZAÇÃO

Este motor é concebido para ser incorporado numa máquina fixa ou móvel.
 Pode ser ligado para rotação à direita ou à esquerda ou alternável entre as duas com um sistema de válvulas adequado.
 O motor deve ser montado apenas pela flange ou pela porta roscaçada.
 O risco de estes motores constituírem uma fonte de ignição numa atmosfera potencialmente explosiva é extremamente pequeno.
 O utilizador é responsável por avaliar os riscos associados à máquina completa, na qual o motor vai ser incorporado.

GERAL

Mangueira de admissão recomendada



Lubrificação

A lubrificação correcta é imprescindível para o desempenho máximo da ferramenta, e deve ser instalado um lubrificador de linha de ar no sistema a jusante dos filtros. Utilize ISO VG 15, 158733 = Molycot PG75 273283 = BP FG00EP 208893 = Rocol M20MG 27652 = ISO VG 15 273273 = BP O5618

DADOS

Pressão máxima do ar P_{max} = 6,3 bar
 Pressão mínima do ar P_{min} = 2 bar
 Nível de pressão de som (dBa) = 73 ref CAGI-PNEUROP
 Código ensaio = <2 5 ref. ISO 8662

Peso

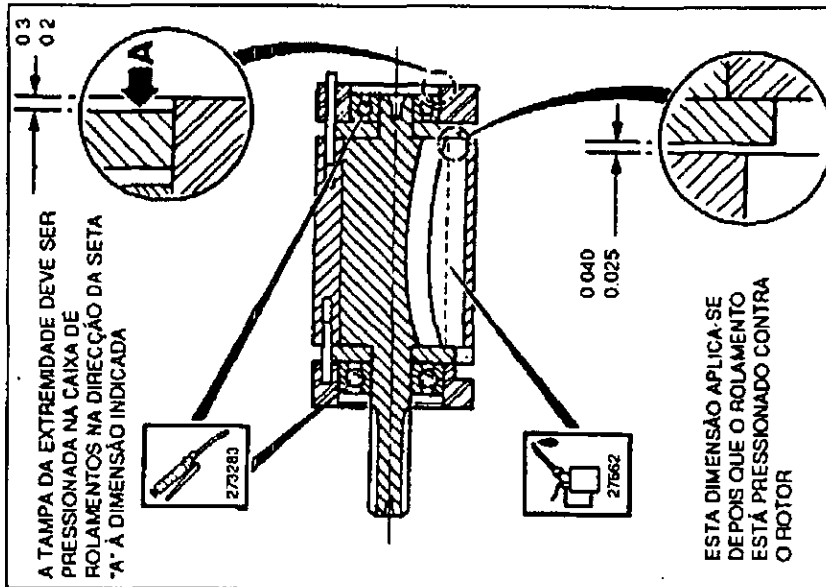
Motor type/RPM	kg
2DM6-5, 45	0,88
2DM6-60, 90, 290	0,78
2DM6-390, 620, 980, 1650	0,78
2DM6-2700, 4200, 16000	0,60
2DM6-9000	0,80

ACESSÓRIOS

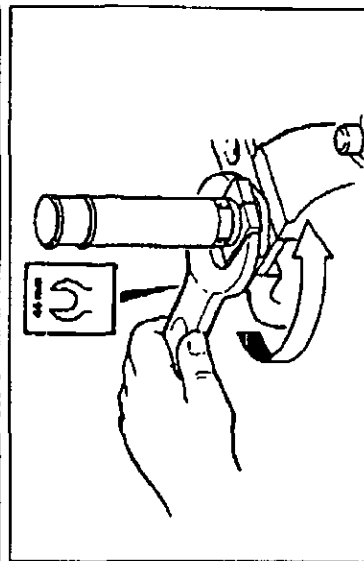
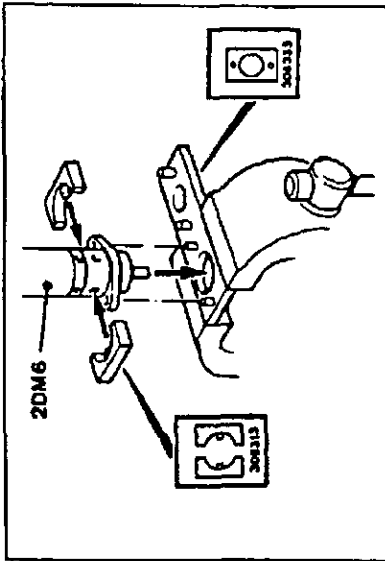
Está disponível uma gama de acessórios, os artigos adequados devem ser seleccionados no Catálogo Desoutter.

INSTRUÇÕES PARA MANUTENÇÃO

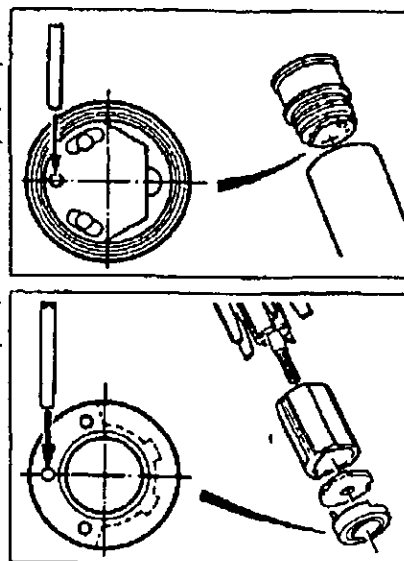
1. Deve ser feita manutenção a intervalos de 1000 horas de utilização
2. Todos os valores de binário ±10%.
3. Substitua todos os "O" rings, rolamentos e lâminas do rotor conforme for necessário - ver Kits de Manutenção.
4. indica a direcção de desmontagem
5. Ao desmontar componentes, lubrificantes etc... certifique-se de que os procedimentos de segurança relevantes são observados



Para Desmontar: Consulte a ilustração principal



Para Montar: Motor completo, consulte a ilustração principal



2DM6



TM

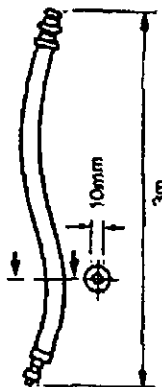
DICHIARAZIONE DELL'USO

Il progetto e la costruzione di questo motore lo rendono adatto a essere incorporato in macchine sia stazionarie che mobili. Può essere collegato per girare sia in senso orario che antiorario e il senso di rotazione può essere commutato attraverso l'uso di un circuito adatto allo scopo.

Il motore deve essere fissato solo a mezzo dell'apposita flangia o a mezzo del nasello filettato. Il motore comporta un rischio estremamente basso di accensione in un'atmosfera potenzialmente esplosiva. E' responsabilità dell'utente di valutare i rischi relativi all'insieme totale della macchina nella quale il motore sarà incorporato.

GENERALITA'

Attacco consigliato del tubo flessibile di entrata



Lubrificazione

La corretta lubrificazione è vitale per la massima prestazione dell'attrezzo e un lubrificatore della linea aerea dovrebbe essere inserito nel sistema a valle dei filtri. Usare ISO VG 15
 158733 = Molycote PG75 273283 = BP FG00EP
 208893 = Flocol M204G 27652 = ISO VG 15
 273273 = BP Q6616

DATI

Massima pressione dell'aria Pmax = 6,3 bar
 Minima pressione dell'aria Pmin = 2 bar
 Livello pressione sonora (dBa) = 73 mt. CAGI-PNEUROF codice di prova
 Livello di vibrazione (m/sec²) = $2,5$ mt. ISO 8662

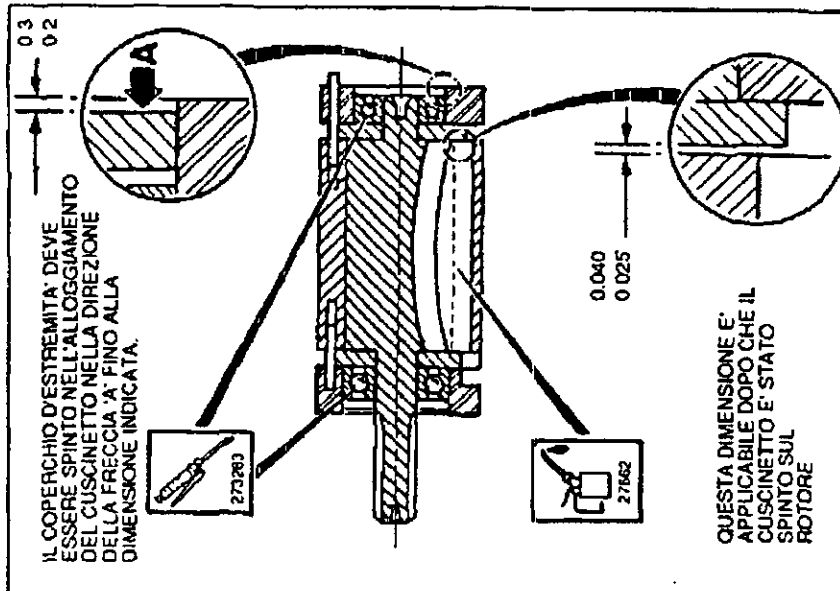
Peso	kg
Motor type/RPM	
2DM6-5, 45	0,88
2DM6-60, 90, 290	0,78
2DM6-390, 620, 960, 1650	0,78
2DM6-2700, 4200, 16000	0,60
2DM6-9000	0,80

ACCESSORI

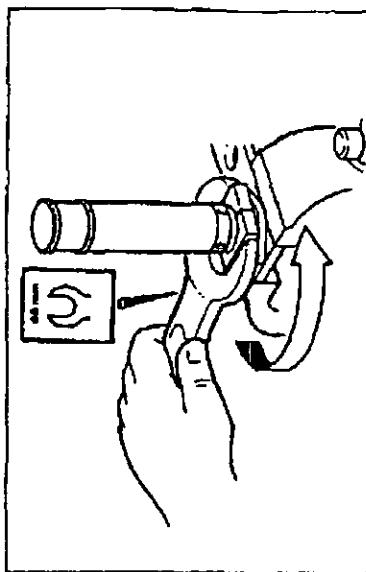
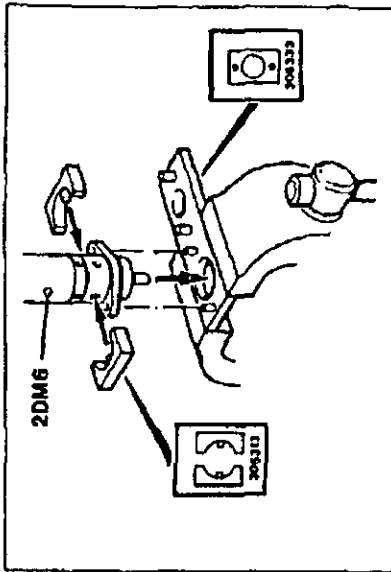
E' disponibile una gamma di accessori, si sceglia perciò l'articolo adatto del catalogo di Accessori Desoutter.

ISTRUZIONI PER LA MANUTENZIONE

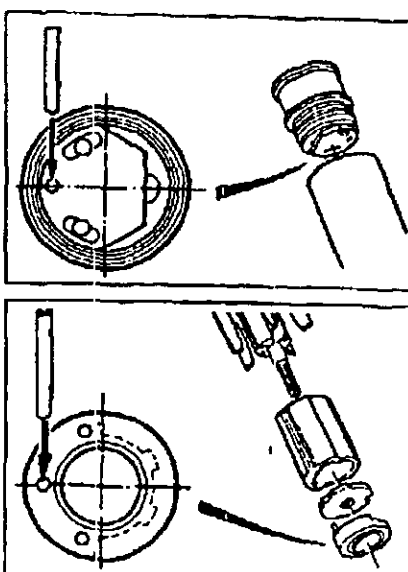
- 1 Il servizio di manutenzione dovrebbe essere eseguito ogni 1000 ore di uso.
- 2 Tutti i valori di coppia indicati \pm 10%.
- 3 Quando sia necessario, sostituire tutti gli anelli 'O', i cuscinetti, le pale del rotore - vedere i Kit di Servizio.
- 4 Indica la direzione di smontaggio
- 5 Quando si eliminano componenti, lubrificanti ecc., assicurarsi che le relative procedure di sicurezza siano osservate



Smontaggio: Riferirsi all'illustrazione principale



Assemblaggio: Motore completo - riferirsi all'illustrazione principale

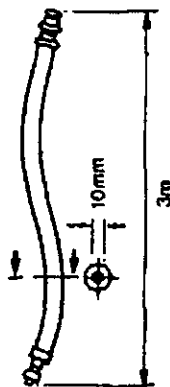


2DM6



ΧΡΗΣΙΜΟΤΗΤΑ

Αυτός ο μηχανισμός σχεδιάστηκε για να ενσωματώνεται σε σταθερές ή μετακινούμενες μηχανές. Μπορεί να συνδεθεί για δεξιά ή αριστερή στρέψη ή για διακόπτες μεταξύ αυτών των δύο με την κατάλληλη βαλβίδα. Ο μηχανισμός μπορεί να μονταριστεί μόνο με φλάντζες ή σπειροειδείς άκρες. Ο κίνδυνος ανάφλεξης του μηχανισμού από πιθανή έκρηξη είναι πολύ μικρός. Ο χρήστης είναι υπεύθυνος για τον υπολογισμό του κινδύνου που σχετίζεται με ολοκληρωτή την μηχανή στην οποία ο μηχανισμός ενσωματώνεται.



Λίπανση

Η σωστή λίπανση είναι σημαντική για την μέγιστη επίδοση των εργαλείων και ενός λιπαντή αέρος πρέπει να προσαρμόσετε στο κάτω τμήμα του συστήματος των φίλτρων

- 159733 = Molybal PG75 273283 = BP FG00EP
- 208893 = Royal M204G 27652 = ISO VG 15
- 273273 = BP O5618

Λεδομένα
 Μέγιστη Πίεση Αέρος P_{max} = 6.3 Ατμόσφαιρες
 Ελάχιστη Πίεση Αέρος P_{min} = 2 Ατμόσφαιρες
 Επίπεδα Θορύβου (dBA) = 73 Re CAGI - PNEUROP
 Κωδικός Ελεύχου
 Επίπεδα Δονησεως (m/s²) = < 2.5 Re ISO 8662

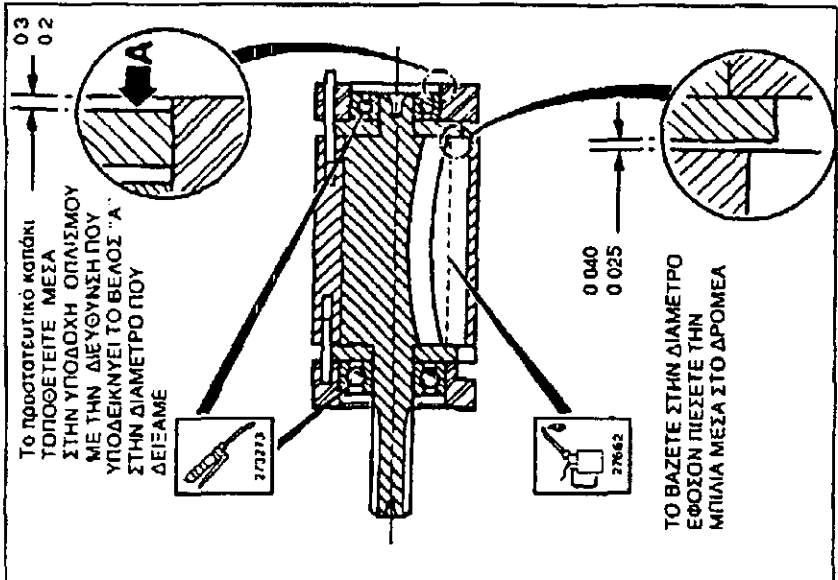
Βάρος

Motor type/RPM	kg
2DM6-5, 45	0,88
2DM6-60, 90, 290	0,78
2DM6-390, 620, 980, 1650	0,78
2DM6-2700, 4200, 16000	0,60
2DM6-9000	0,80

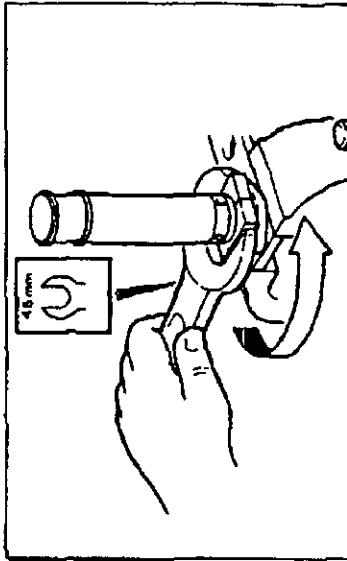
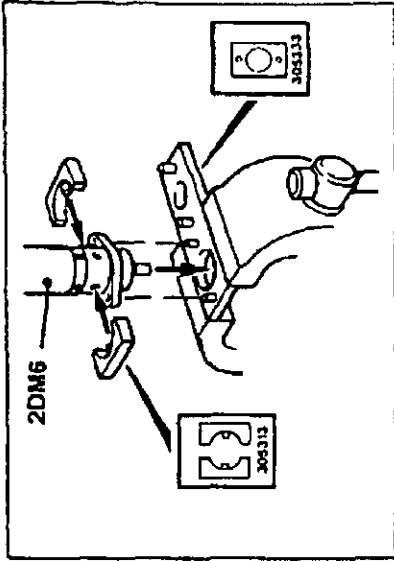
ΕΞΑΡΤΗΜΑΤΑ

Μια σειρά από εξαρτήματα είναι διαθέσιμα, και τα κατάλληλα είδη πρέπει να επιλέγονται από τον κατάλογο της Desauter ΟΔΗΓΙΕΣ ΣΥΝΤΗΡΗΣΗΣ

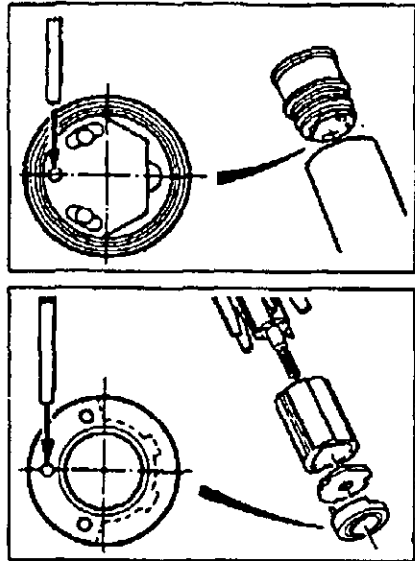
- 1 Η Συντήρηση πρέπει να γίνεται με μια διακοπή ανά 1000 ώρες λειτουργίας
- 2 Όλες οι ενδείξεις στρέψης είναι +/- 10%
- 3 Αντικαθιστάτε αν χρειαστεί όλες τις φλάντζες, τις μπίλιες, και τα πτερύγια στρωφείου θέλετε εξαρτήματα Συντήρησης
- 4 Οδηγίες για το ξεμοντάρισμα
- 5 Όταν ξεφαρτώνετε εξαρτήματα, λιπαντές, κ.τ.λ. βεβαιωθείτε ότι λαμβάνετε την σχετική ασφάλεια στην διαδικασία



Για το Ξεμοντάρισμα Αναφερθείτε στο κύριο σχέδιο



Για το Μοντάρισμα Ο μηχανισμός ολοκληρώνεται αναφερθείτε στο κυριο σχέδιο



2DM6



TM

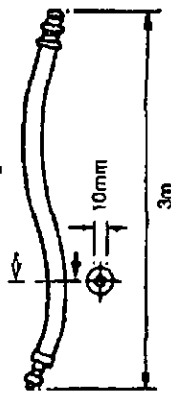
NL

GEBRUIKSVERKLARING

Deze motor is ontworpen om in vaste of beweegbare machines ingebouwd te kunnen worden.
 De motor kan aangesloten worden om rechtson of linksom te draaien of om met geschikte kleppen schakelbaar te zijn tussen deze twee.
 De motor mag alleen aan de flens of aan de neus, die van schroefdraad voorzien is, gemonteerd worden. Het risico dat de motor een haard van verandering kan zijn in een ontplofbaar atmosferisch is zeer gering.
 De gebruiker is verantwoordelijk om de risico's te overwegen m.b.t. de hote machine waarin de motor ingebouwd moet worden.

ALGEMEEN

Voorgeschreven aansluitang



Doorsmering

Korrekke doorsmering is essentieel voor maximaal prestatievermogen van de motor en dit behoort te gebeuren door montage van een pneumatische lijn neerwaarts in de filter Gebruik ISO VG 15.

- 158733 = Molycote PG75 273283 = BP FG00EP
- 208893 = Rocol M204G 27652 = ISO VG 15
- 273273 = BP Q5618

GEGEVENS

- Maximaal toegestane luchtdruk Pmax = 6,3 bar
- Minimale luchtdruk Pmin = 2 bar
- Gebuidspiel (µBa) = 73 volgens de CAGI-PNEUROP Test code
- Trilingspeel (msec) = <2.5 volgens ISO 8662

Gewicht

Motor type/RPM	kg
2DM6-5, 45	0,88
2DM6-60, 90, 290	0,78
2DM6-390, 620, 980, 1650	0,60
2DM6-2700, 4200, 16000	0,80

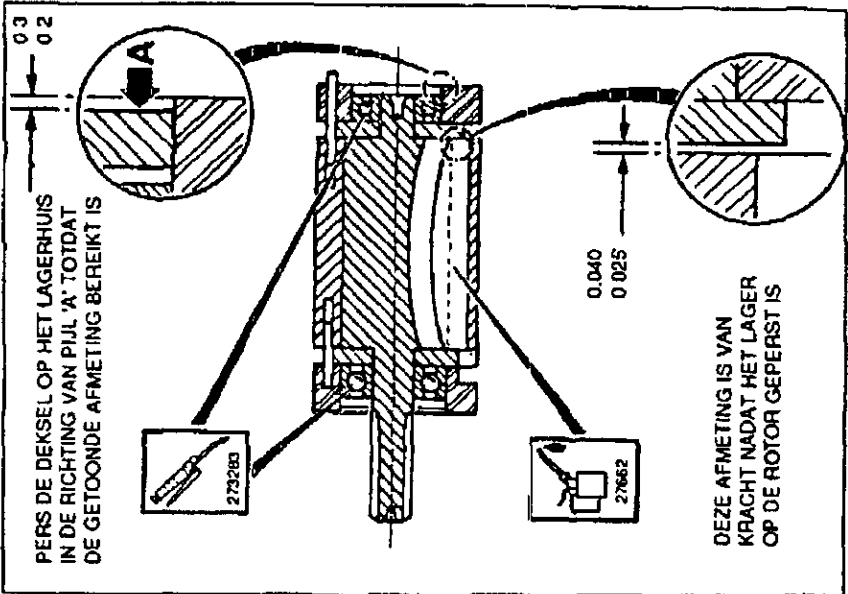
ACCESSOIRES

Een reeks van accessoires is beschikbaar en de juiste onderdelen kunnen uit de Desoutter catalogus geselecteerd worden.

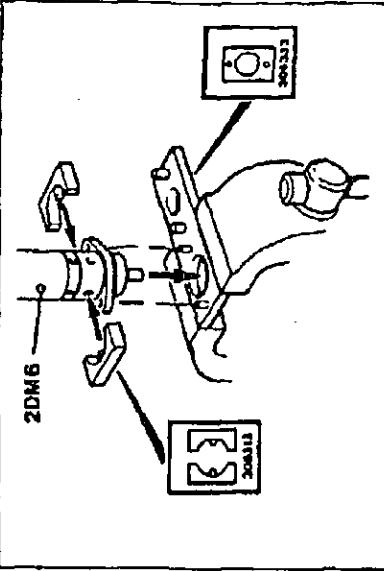
ONDERHOUDSINSTRUCTIES

- 1 Onderhoud moet na elke 1000 bedrijfsuren uitgevoerd worden.
- 2 Alle aanhaalkoppels zijn ±10 %
- 3 Vervang zodanig alle O-ringen, lagers en rolroeschoepen. Zie onderhoudssetjes
- 4 Noteer de volgorde van demontage.
- 5 Neem de desbetreffende veiligheidsvoorschriften in acht wanneer onderdelen, smeermiddelen, enz. worden weggegooid.

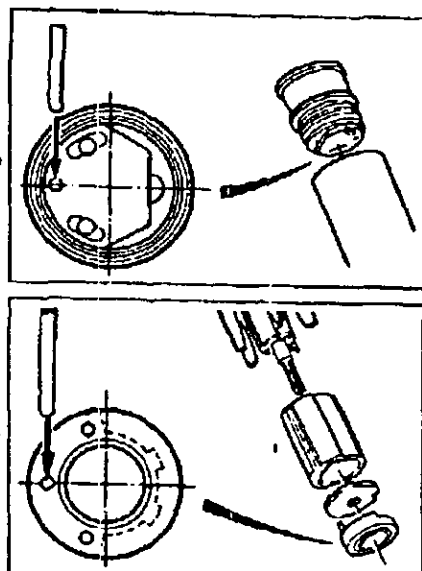
PERS DE DEKSEL OP HET LAGERHUIS IN DE RICHTING VAN PIJL 'A' TOTDAT DE GETOONDE AFMETING BEREIKT IS



Demontieren: zie hoofdafbeelding



Monteren: complete motor, zie hoofdafbeelding



2DM6



TM

DK

Tilbehør

Der findes et stort valg af tilbehør og passende tilbehør må udvælgjes fra Desouters Katalog.

BETJENINGSFORSKRIFT

- 1 Servo må udføres efter hver 1000 timers brug
- 2 Alle vindingsmomenter værdier $\pm 10\%$
- 3 O-ringer, kuglelejer og rotorblad må udskiftes når nødvendig. Se værktøjstasken
- 4 Viser riktning for almontering
- 5 Vær sikker på at vedkommende sikkerhedsmotoder er brugt når bestanddele, smøremiddel, etc. straddes væk

BETJENINGSFORSKRIFT

Denne motor er konstrueret for at indføres i en fast eller bevægelig maskine.

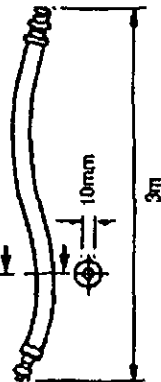
Den kan tilsluttes for at gå i højre- eller vænstergang eller kan veksle mellem de to med passende klaffe

Motoren må kun monteres fra flangen eller den skrueskåret ænde

Der er meget lille risiko at motoren kan forårsage tændning in en potentiel eksplosiv atmosfære

Brugeren har ansvaret for at opgøre risikon forbundet med maskinen hvor motoren kommer at indføres.

ALMINDELIGT Brug den anbefalede tilførselslange



Smøring

Det er meget vigtigt at smøre værktøjet korrekt for maksimal ydelse. En luftslangesmøreapparat må monteres i systemet mellem filter og værktøj. Brug ISO VG 15.

- 158733 = Molycode PG75
- 208893 = Flocol M204G
- 273273 = BP C5618
- 273283 = BP F500EP
- 27652 = ISO VG 15

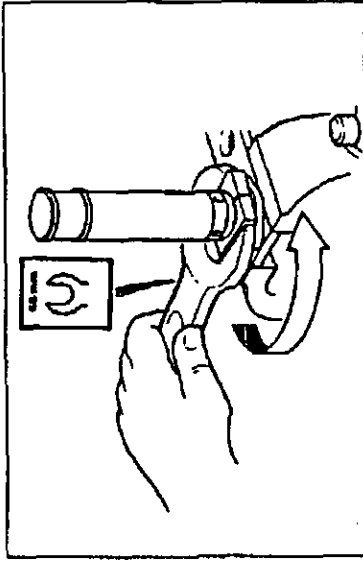
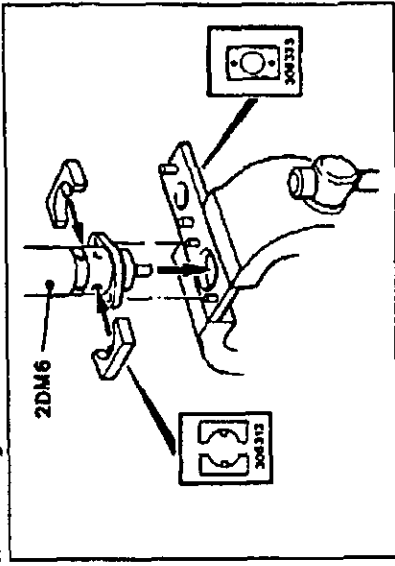
DATA

- Maximum lufttryk Pmax = 6.3 bar
- Minimum lufttryk Pmin = 2 bar
- Sikker trykniveau (dBa) = 73 re CAGI-PNEUROP
- Vibrationsniveau (m/sec²) = < 2.5 re. ISO 8662

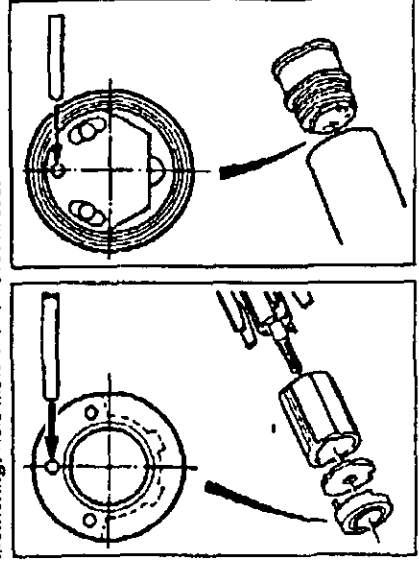
Vægt

Motor type/RPM	kg
2DM6-5, 45	0.88
2DM6-50, 50, 250	0.78
2DM6-350, 620, 980, 1650	0.78
2DM6-2700, 4200, 16000	0.60
2DM6-9000	0.80

Almontering: Se hovedbilledet



Montering: Hele motoren, se hovedbilledet





TM

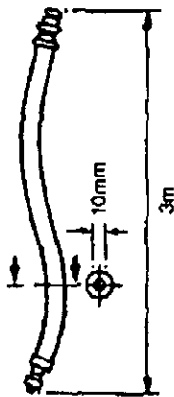
BRUKERKLÆRING

Denne motoren er beregnet på å utføre en del av en maskin som er en del av en maskin, eller som er beregnet for bruk i en maskin. Den kan ikke brukes til andre typer maskiner eller utstyr. Den kan ikke brukes til både høytrykk og lavtrykk. Den kan ikke brukes til andre typer maskiner eller utstyr. Den kan ikke brukes til andre typer maskiner eller utstyr.

Motoren bør kun monteres ved hjelp av en godkjent tekniker. Det er viktig å lese bruksanvisningen for maskinen som motoren skal monteres på. Det er brukers ansvar å vurdere hvilke risikofaktorer som kan være forbundet med hele maskinen som denne motoren inngår i.

GENERELT

Anbefalt innlekkør



Smøring

Det er absolutt nødvendig med korrekt smøring, skal verktøyet kunne yte maksimalt. Smøresapparat til luftledning bør anbringes i anlegget etter tilretningen. Bruk ISO VG 15
 158733 = Molycol PG75 273283 = 8P FG00EP
 208893 = Rocol M204G 27652 = ISO VG 15
 273273 = BP Q5618

DATA

Maximalt lufttrykk Pmax = 6,3 bar
 Minimalt lufttrykk Pmin = 2 bar
 Lydtrykknivå (dBa) = 73 vedr. prøvetekst
 CAGI-PNEUROP
 Vibrasjonsnivå (m/sec²) = <2,5 vedr. ISO 8662

Masse

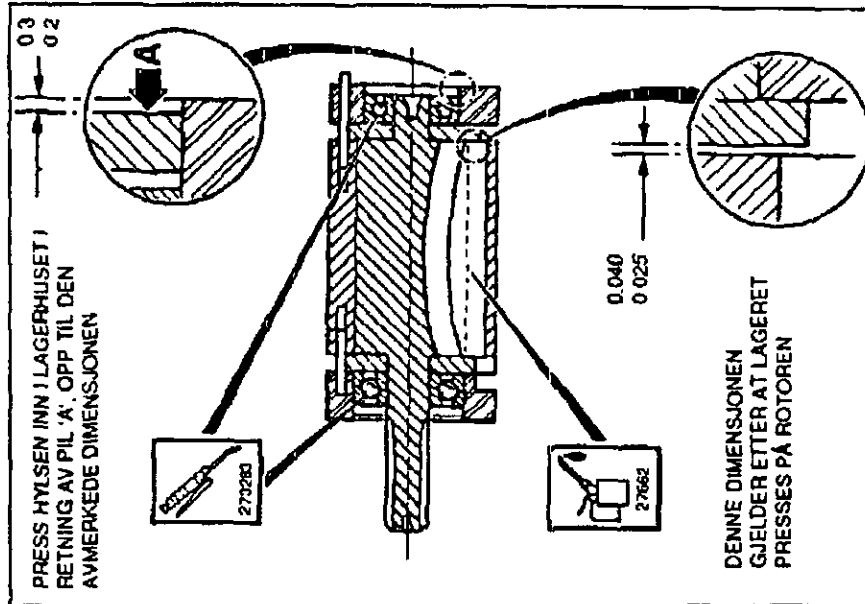
Motor type/RPM	kg
2DM6-5, 45	0,88
2DM6-60, 90, 290	0,78
2DM6-390, 620, 980, 1650	0,78
2DM6-2700, 4200, 16000	0,60
2DM6-9000	0,80

Tilbehør

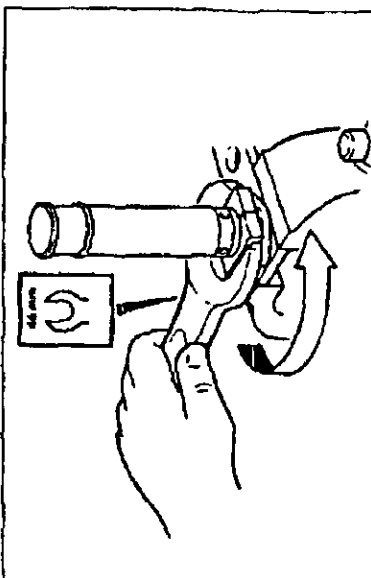
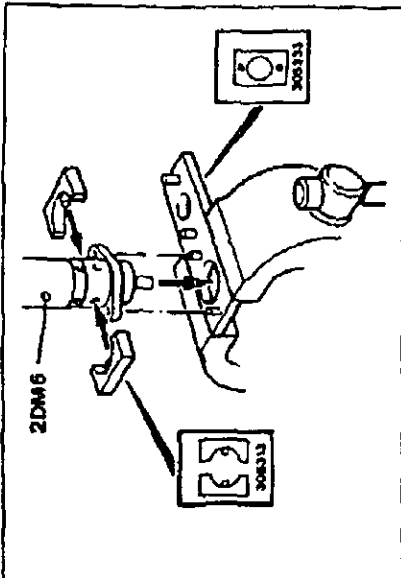
Et utvalg av tilbehør er tilgjengelig og det ønskede utstyret bør velges fra Desoutters katalog.

VEDLIKEHOLDSINSTRUKSJONER

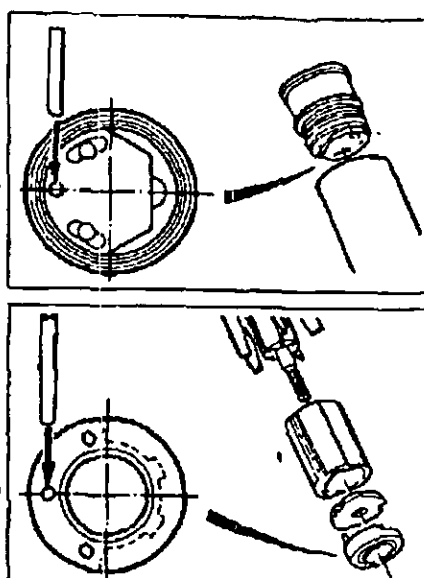
1. Servicing bør foretas med mellomrom av 1000 timers bruk
2. Alle tall i forbindelse med dreiemomentet, pluss eller minus 10%
3. Alle 'O'-ringer, lagre og rotorkniv må skiftes ut etter behov. Se serviceverktøy
4. Angir demonteringsretning
5. Når komponenter, smøremidler osv kastes, må brukeren sørge for at dette skjer i henhold til de relevante sikkerhetsprosedyrene



Demontering: Se hovedillustrasjonen



Montering: Hele motoren, se hovedillustrasjonen



2DM6



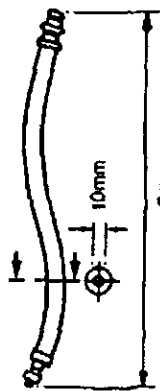
TM

BRUKSANVISNING

Denna maskin är avsedd att införas i en fast eller rörlig maskin. Den kan kopplas för höger- eller vänstergång eller kan växla mellan båda med lämpliga klaffar installerade. Det är mycket osannolikt att motorerna kan orsaka brand i en potentiell explosiv omgivning. Förbrukaren har ansvaret att bedöma riskerna förbundna med hela maskinen i vilken motor skal införas.

ALLMÄNT

Använd rekommenderad insläppsläng



Smörjning

Det är mycket viktigt att smörja verktyget korrekt för att uppnå maximum prestation. En luftburen smörjapparat bör anslutas till systemet mellan verktyget och filtret. Använd ISO VG 15.
 158733 = Molyroils PG75
 208893 = Roccol M204G
 273273 = 8P Q5618
 273283 = Molyroils PG75
 27652 = ISO VG 15

DATA

Maximum lufttryck P_{max} = 6.3 bar
 Minimum lufttryck P_{min} = 2 bar
 Sund bycksmå (dBa) = 73 re CAGI-PNEUROP
 Test code
 Vibrationsnivå (m/sec²) = <2.5 re. ISO 8662

Vikt

Motor typ/RPM	kg
2DM6-5, 45	0.88
2DM6-60, 90, 290	0.78
2DM6-390, 620, 980, 1650	0.78
2DM6-2700, 4200, 16000	0.80
2DM6-9000	0.80

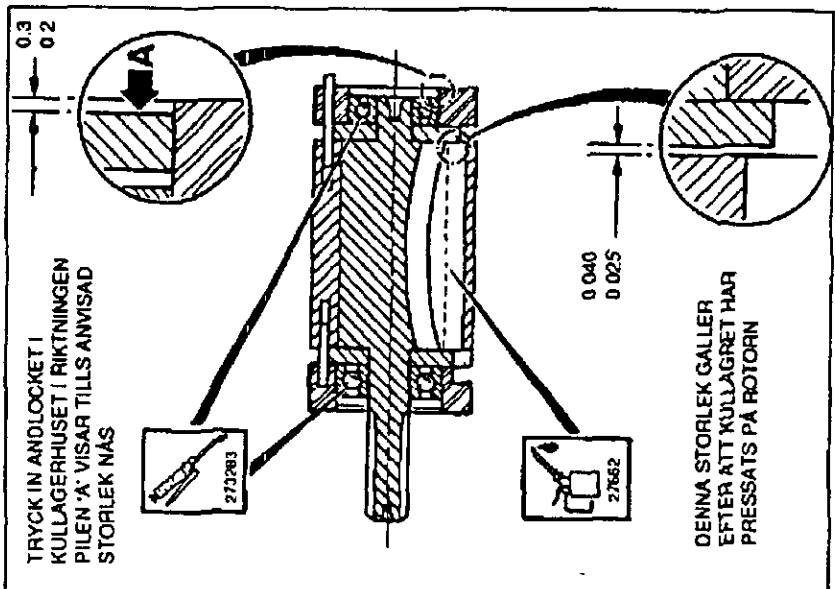
S

Tillbehör

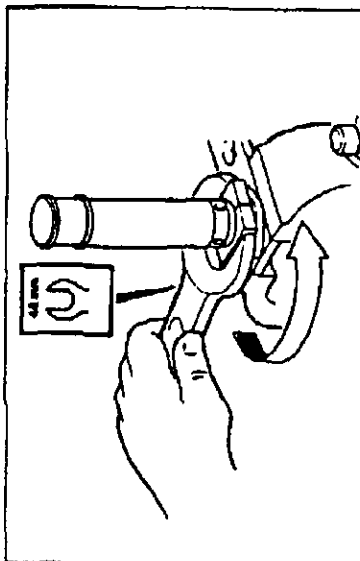
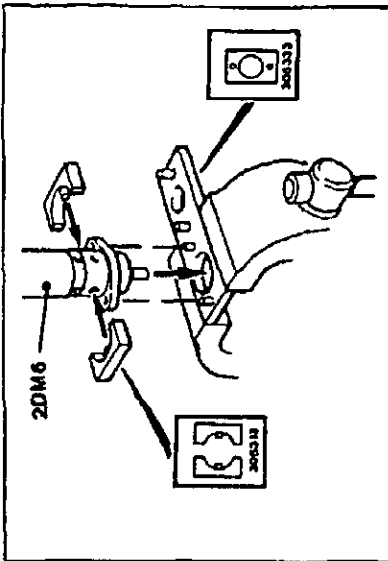
Det finns ett stort urval av tillbehör och passande tillbehör bör väljas från en Desoutter Tillbehörskatalog.

UNDERHÅLLSINSTRUKTIONER

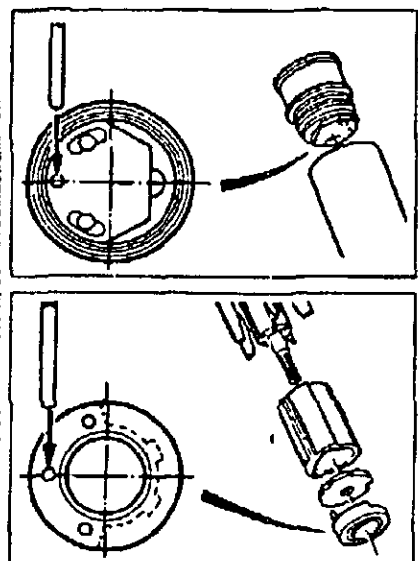
- 1 Service bör utföras efter varje 1000 timmars användning
- 2 Alla angivna spänningstoleransvärden ±10%
- 3 Byt ut alla O-ringar, kullager och rotorblad eftersom det blir nödvändigt! Se verktygssatsen
- 4 Visar i vilken riktning maskinen las isar
- 5 Se till att de tillämpliga säkerhetsprocedurerna följs när du gör ög av med beståndsdelar, smörjningsmedel, etc



För att ta isär: Se huvuddiagrammet



För att montera: Hela motorn, se huvuddiagrammet



2DM6

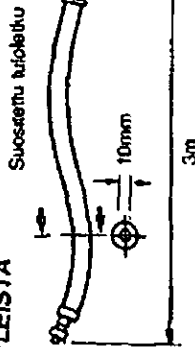
FIN



KÄYTTÖLAUSELMA

Tämä moottori on suunniteltu asennettäväksi kiinteään tai liikkuvaan koneeseen.
Se voidaan kytkeä joko oikea- tai vasenkätiseen kieritykseen tai vaihdettavaksi niiden välillä sopivaa venttiilistöä käyttäen.
Moottori on kunnitettava vain ruuressa tai hermospaasissa. Moottorin aiheuttama riski muodostamaan potentiaalisen räjähdysalttiin ilmapiiriin sytytyshähdde on erittäin pieni.
Käyttäjää on vastuussa koko siihen koneeseen liittyvistä riskeistä, johon moottori asennetaan.

YLEISTÄ



Voitelu

Asennuskauden voitelu on ehdottoman tärkeää työkalun maksimim suorituskykyyn takaamiseksi, ja ilmajoinen voiteluliante on asennettava suodattimien järjestelmän alustukilinjalla. Käytä ISO VG 15 ta

158733 = Molycolite PG75 273283 = BP FG00EP
208893 = Rocol M204G 27652 = ISO VG 15
273273 = BP Q5618

TEKNISET TIEDOT

Maksimi ilmanpaine P_{mx} = 6,3 baaria
Maksimi ilmavirtaus P_{max} = 2 baaria
Äänepainealaso (dBA) = 73 viite CAGI-PNEUROP testikoodi
Tartuntaalaso (m/sec²) = <2,5 viite ISO 8662

Paino

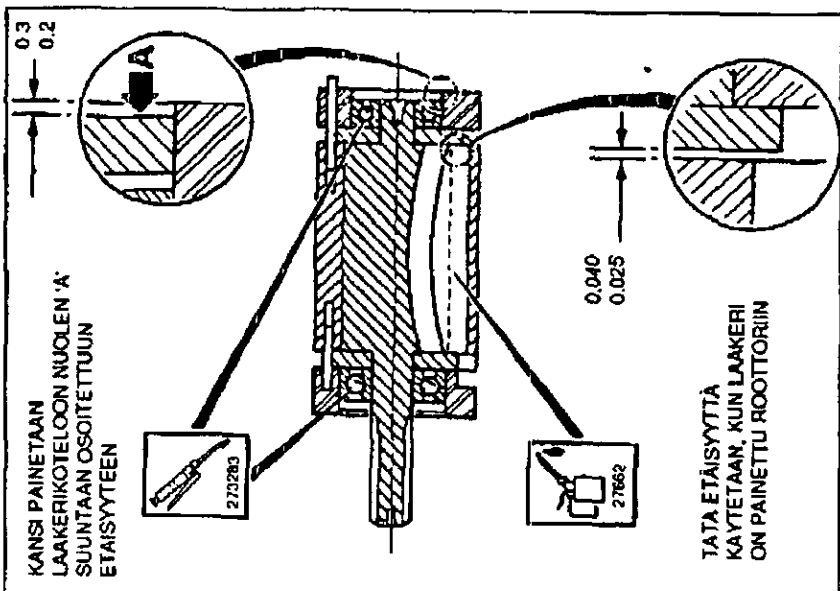
Motori tyyppi/RPM	kg
2DM6-5, 45	0,88
2DM6-60, 90, 290	0,78
2DM6-390, 620, 980, 1650	0,78
2DM6-2700, 4200, 16000	0,60
2DM6-9000	0,80

Lisätarvikkeita

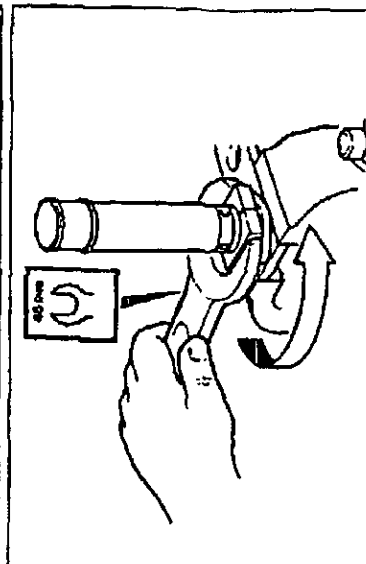
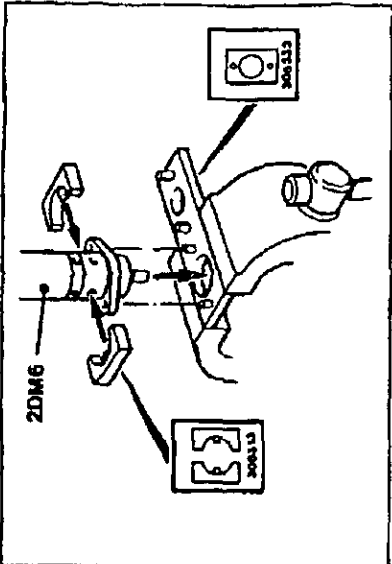
Tarjolla on suuri valikoima lisätarvikkeita, ja halutut tuotteet ovat valittavissa Desoutter-luettelosta.

HUOLTO-OHJEITA

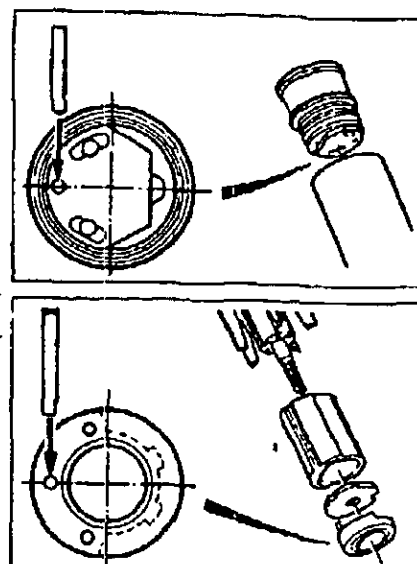
- 1 Huolto suoriteaan 1000 käytetynnin välein
- 2 Kaikki väänävoima-arvot ±10%
- 3 Vaihda kaikki O-renkaat, laakerit ja roottorin siivet tarvittaessa. Katso huoltoasaria.
- 4 Osoittaa purkamissuunnan
- 5 Huolehdi asennuskauden turvatoimenpiteiden noudattamisesta komponentteja, voiteluaimeita yms. havaitessa.



To Dismantle: refer to main illustration



To Assemble: Motor complete, refer to main illustration



Copyright

Desoutter Limited Eaton Road Hemel Hempstead Hertfordshire HP2 7DR England



GB

© Copyright 2002, Desoutter, HP2 7DR. ENGLAND.

All rights reserved. Any unauthorized use or copying of the contents or part thereof is prohibited. This applies in particular to trademarks, model denominations, part numbers and drawings. Use only authorized parts. Any damage or malfunction caused by the use of unauthorized parts is not covered by Warranty or Product Liability.

D

© Copyright 2002, Desoutter, HP2 7DR. ENGLAND.

Alle Rechte vorbehalten. Unbefugtes Verwenden oder Kopieren des Inhalts bzw. von Teilen des Inhalts ist verboten. Dies gilt insbesondere für Warenzeichen, Modellbezeichnungen, Teilenummern und Zeichnungen. Nur die zugelassenen Ersatzteile verwenden. Schäden oder Funktionsstörungen, die durch die Verwendung nicht zugelassener Ersatzteile entstehen, sind von der Garantieleistung und der Produkthaftung ausgeschlossen.

F

© Copyright 2002, Desoutter, HP2 7DR. ENGLAND.

Tous droits réservés. Tout usage illicite ou copie totale ou partielle sont interdits. Ceci s'applique plus particulièrement aux marques déposées, dénominations de modèles, numéros de pièces et schémas. Utiliser exclusivement les pièces autorisées. Tout dommage ou mauvais fonctionnement causé par l'utilisation d'une pièce non autorisée ne sera pas couvert par la garantie du produit et le fabricant ne sera pas responsable.

NL

© Copyright 2002, Desoutter, HP2 7DR. ENGLAND.

Alle rechten voorbehouden. Het zonder toestemming gebruiken of kopiëren van de inhoud of delen daarvan is verboden. Dit is in het bijzonder van toepassing op handelsmerken, modelaanduidingen, onderdeelnummers en tekeningen. Gebruik alleen goedgekeurde onderdelen. Schade of defecten die veroorzaakt zijn door het gebruik van niet-goedgekeurde onderdelen, vallen niet onder de garantiebepalingen.

I

© Copyright 2002, Desoutter, HP2 7DR. ENGLAND.

Tutti i diritti riservati. E' vietata la riproduzione totale o anche solo parziale del presente documento salvo previa autorizzazione, specialmente per quanto concerne i marchi depositati, le denominazioni dei modelli, i numeri di codica e le illustrazioni. Si raccomanda di impiegare esclusivamente particolari autorizzati. Gli eventuali danni o difetti di funzionamento dovuti all'uso di particolari non autorizzati non sono coperti né dalla garanzia né dalle eventuali rivendicazioni di Product

E

© Copyright 2002, Desoutter, HP2 7DR. ENGLAND.

Reservados todos los derechos. Está prohibido todo uso indebido o copia de este documento o de parte del mismo. Esto se refiere especialmente a marcas comerciales, denominaciones de modelos, números de piezas y dibujos. Utilice exclusivamente piezas de repuesto autorizadas. Cualquier daño o defecto de funcionamiento causado por el uso de piezas no autorizadas queda excluido de la garantía o responsabilidad del producto.

P

© Copyright 2002, Desoutter, HP2 7DR. ENGLAND.

Todos os direitos são reservados. É proibida qualquer utilização ou cópia não autorizadas do conteúdo ou parte deste. Isto aplica-se particularmente a marcas registadas, denominações de modelo, números de peças e desenhos. Utilize apenas peças autorizadas. Quaisquer danos ou funcionamento defeituoso provocados pela utilização de peças não autorizadas não serão cobertos pela Garantia ou Responsabilidade do Produto.

DK

© Copyright 2002, Desoutter, HP2 7DR. ENGLAND.

Alle rettigheder forbeholdes. Indholdet eller en del deraf må ikke anvendes eller kopieres uden tilladelse. Dette gælder i særdeleshed varemærker, modelbetegnelser, delnumre og tegninger. Brug kun originale dele. Beskadigelse eller svigt som følge af brug af uoriginale dele er ikke dækket af garantien eller produktansvaret.

S

© Copyright 2002, Desoutter, HP2 7DR. ENGLAND.

Alla rättigheter förbehållna. All icke-aktiverad användning eller kopiering av innehållet eller del därav är förbjuden. Detta gäller speciellt för varumärken, modellbeteckningar, komponentnummer och ritningar. Använd endast originaldelar. Skador eller funktionsstörningar, som vållas av att andra delar används omfattas inte av garantin eller produktansvaret.

N

© Copyright 2002, Desoutter, HP2 7DR. ENGLAND.

Alle rettigheder forbeholdes. All ikke-aktiveret anvending eller kopiering av innhold eller deler av dette er forbudt. Dette gjelder spesielt varemærket, modellbetegnelser, komponentnummer og tegninger. Bruk kun originaldelar. Skader eller funksjonsforstyrrelser som følge av at uoriginale deler er blitt brukt, omfattes ikke av garantien eller produktansvaret.

FIN

© Copyright 2002, Desoutter, HP2 7DR. ENGLAND.

Kaikki oikeudet pidätetään. Sisällön tai sen osien luvaton käyttö tai kopiointi on kielletty. Tämä koskee erityisesti tavaramerkkejä, mallimerkintöjä, osanumeroita ja piirustuksia. Käytä ainoastaan alkuperäisiä osia. Takuu tai tuotevastuu ei kata muiden kuin alkuperäisten osien käyttöä aiheuttunutta vahinkoa tai vikaa.

GR

© Copyright 2002, Desoutter, HP2 7DR. ENGLAND.

Εμφυλάσσονται όλα τα δικαιώματα. Αναρροσίστρια αποκλήθηκε με εξουσιοδοτημένη χρήση των περιγραφόμενων του προϊόντος ή μέρους του. Η αναπαραγωγή χωρίς άδειά τους, τα εμπορικά σήματα, τις ονομασίες των μοντέλων, τους αριθμούς εξαρτημάτων και τα σχέδιά τους. Χρησιμοποιείτε μόνο εξουσιοδοτημένα εξαρτήματα. Οποιαδήποτε ζημιά ή κακή λειτουργία που προκύπτει από τη χρήση μη εξουσιοδοτημένων εξαρτημάτων δεν καλύπτεται από την Εγγύηση ή την εδωθή για το προϊόν.

Guarantee

Desoutter Limited Eaton Road Hemel Hempstead Hertfordshire HP2 7DR England



DESOUTTER GUARANTEE

1. This Desoutter product is guaranteed against defective workmanship or materials, for a maximum period of 12 months following the date of purchase from Desoutter or its agents, provided that its usage is limited to single shift operation throughout that period. If the usage rate exceeds that of single shift operation, the guarantee period shall be reduced on a pro rata basis.
2. If, during the guarantee period, the product appears to be defective in workmanship or materials, it should be returned to Desoutter or its agents together with a short description of the alleged defect. Desoutter shall, at its sole discretion, arrange to repair or replace free of charge such items as are deemed faulty by reason of defective workmanship or materials.
3. This guarantee ceases to apply to products which have been abused, misused or modified, or which have been repaired using other than genuine Desoutter spare parts or by someone other than Desoutter or its authorized service agents.
4. Should Desoutter incur any expense correcting a defect resulting from abuse, misuse, accidental damage or unauthorized modification, they will require that such expense shall be defrayed in full.
5. Desoutter accepts no claim for labour or other expenditure made upon defective products.
6. Any direct, incidental or consequential damages whatsoever arising from any defect are expressly excluded.
7. This guarantee is given in lieu of all other guarantees, or conditions, expressed or implied, as to the quality, merchantability or fitness for any particular purpose.
8. No one, whether an agent, servant or employee of Desoutter, is authorized to add to or modify the terms of this limited guarantee in any way.

DESOUTTER GARANTIE

1. Dieses Desoutter-Produkt trägt eine Garantie von maximal 12 Monaten ab Datum des Kaufes von Desoutter oder seinen Vertretern für Mängel, die auf Material- oder Herstellungsfehler beruhen, unter der Voraussetzung, dass der Einsatz dieses Produktes über diesen ganzen Zeitraum hindurch auf einen einfachen Schichtbetrieb begrenzt ist. Bei Übersteigerung des Einsatzzeitraumes über einen einfachen Schichtbetrieb wird die Garantiezeit anteilig verkürzt.
2. Bei anscheinenden auf Material- oder Herstellungsfehlern beruhenden Mängeln am Produkt innerhalb der Garantiezeit sollte das Produkt zusammen mit einer kurzen Beschreibung des angeblichen Fehlers an Desoutter oder seine Vertreter zurückgeschickt werden. Desoutter wird die betroffenen Teile nach eigenem Ermessen entweder kostenlos reparieren lassen oder, falls sie aufgrund von Mängeln, die auf Material- oder Herstellungsfehler beruhen, für fehlerhaft erachtet werden, kostenlos ersetzen.
3. Diese Garantie verfällt für Produkte, die mißbraucht, falsch gebraucht oder verändert wurden, oder die mit anderen als Desoutter-Originalersatzteilen oder von jemand anderem als Desoutter oder seinen vertraglichen Kundenstellvertreter repariert worden sind.
4. Sollten Desoutter Kosten aufgrund der Berichtigung eines Mangels entstehen, der durch Mißbrauch, falschen Gebrauch, unfallbedingte Schäden oder unbefugte Veränderungen verursacht worden ist, wird Desoutter die Zahlung der gesamten entstandenen Kosten einfordern.
5. Desoutter nimmt keine Forderungen für Arbeitskosten oder andere Ausgaben für fehlerhafte Produkte an.
6. Alle direkt, indirekt entstandenen oder Folgeschäden welcher Art auch immer, die Folge eines Mangels sind, sind ausdrücklich ausgeschlossen.
7. Diese Garantie wird anstelle aller anderen Garantien, Bedingungen, ausgedrückt oder impliziert, bezüglich der Qualität, handelsüblichen Brauchbarkeit oder Eignung für jeden bestimmten Zweck ausgegeben.
8. Niemand, ob Vertreter, Gehilfe oder Mitarbeiter von Desoutter, ist befugt, die Bedingungen dieser beschränkten Garantie wie auch immer zu erweitern oder zu verändern.

E

GARANTÍA DESOUTTER

1. Este producto Desoutter se garantiza contra materiales o mano de obra defectuosos, durante un periodo máximo de 12 meses a partir de la fecha de compra ya sea a Desoutter o a cualquiera de sus agentes, siempre que su uso este limitado a un turno de trabajo sencillo durante dicho periodo. Si el promedio de uso excede el de un turno de trabajo sencillo, el periodo de la garantía será reducido a pro rata.
2. Si durante el periodo de la garantía, el producto parece ser defectuoso en cuanto a materiales o mano de obra, deberá ser devuelto a Desoutter o a cualquiera de sus agentes, junto con una breve descripción del defecto. A su sola discreción, Desoutter podrá disponer la reparación o el remplazo gratis de los elementos que se consideren responsables de los materiales o mano de obra defectuosos.
3. Esta garantía no es aplicable a productos que han sido abusados, mal usados alterados, o que han sido reparados usando piezas de repuesto que no sean piezas auténticas Desoutter, o que han sido reparados por otros que no sean Desoutter o cualquiera de sus agentes de servicio autorizados. Si Desoutter incurra en gastos debidos a la corrección del abuso, mal uso, daño accidental o modificación no autorizada, dichos gastos deberán ser reembolsados en su totalidad a Desoutter.
5. Desoutter no acepta ninguna reclamación en concepto de mano de obra u otros gastos, perjuicios o productos defectuosos.
6. Todos los daños directos, fortuitos o resultantes en modo alguno de cualquier defecto serán expresamente excluidos.
7. Esta garantía se otorga en lugar de cualquier otra garantía, o condiciones, expresas o implícitas, referente a calidad, comerciabilidad o conveniencia para cualquier propósito dado.
8. Nadie, ya sea un agente, ayudante o empleado de Desoutter, está autorizado a añadir o modificar los términos de esta garantía limitada de cualquier manera que sea.

F

GARANZIA DESOUTTER

1. Ce produit Desoutter est garanti contre les vices de main d'oeuvre ou de fabrication, pendant une période maximum de 12 mois à compter de la date d'achat auprès de Desoutter ou de ses agents, dans la mesure où son usage est limité à une seule équipe de travail pendant cette période. Si le taux d'utilisation excède celui d'une seule équipe de travail, la période de garantie sera réduite proportionnellement.
2. Si, pendant la période de garantie, le produit semble présenter des vices de main d'oeuvre ou de fabrication, il doit être renvoyé à sa discrétion, organiser la réparation ou le remplacement gratuit des articles jugés défectueux pour cause de vice de main d'oeuvre ou de fabrication.
3. Cette garantie sera annulée s'il y a eu abus, mauvaise utilisation ou modification des produits, ou s'il ont été réparés en utilisant des pièces de rechange autres que celles prescrites par Desoutter ou par une personne autre que Desoutter ou l'un de ses agents agréés.
4. Au cas où Desoutter encourrait des dépenses pour rectifier un défaut résultant d'abus, de mauvaise utilisation, de détérioration accidentelle ou de modification non autorisée, ces dépenses seront à la charge totale du client.
5. Desoutter n'accepte aucune réclamation en termes de main d'oeuvre ou d'autres dépenses effectuées sur les produits défectueux.
6. Toutes les détériorations directes, accidentelles ou indirectes, quelles qu'elles soient, provenant d'un défaut quelconque, sont expressément exclues.
7. Cette garantie remplace toutes les autres garanties ou conditions, expresse ou implicites, quant à la qualité, la commercialisation ou l'adaptation du produit pour un objectif particulier.
8. Personne, que ce soit un agent, un serviteur ou un employé de Desoutter, n'est autorisé à ajouter ou modifier d'une façon quelconque les termes de cette garantie limitée.

NL

GARANTIEVOORWAARDEN

1. Dit Desoutter product is gedurende 12 maanden gegarandeerd tegen materiaal- en/of constructiefouten, op voorwaarde dat het gedurende die tijd alleen in enkelvoudige ploegbediening wordt gebruikt. Indien het gebruik enkelvoudig ploegbediening overtreft, dan wordt de garantie periode naar verhouding verkort. Deze garantie zal ingaan op de dag dat het aangekochte Desoutter product geleverd wordt door ofwel Desoutter of een van haar officieel erkende agenten.
2. Indien het Desoutter product gedurende de garantie periode gebreken vertoont ten gevolge van een materiaal- en/of constructiefout, dient het Desoutter product binnen de garantie termijn met een korte beschrijving van het defect te worden geretourneerd naar Desoutter of een van haar officieel erkende agenten. Desoutter zal op haar beurt de artikelen die gebreken vertonen ten gevolge van een materiaal- en/of constructiefout vertonen herstellen of vervangen.
3. Om aanspraak te kunnen maken op garantie zullen periodiek onderhoud en/of herstellingen steeds uitgevoerd moeten zijn door Desoutter en/of haar officieel erkende agenten. De garantie komt te vervallen indien de Desoutter producten misbruikt worden, op onjuiste wijze gebruikt worden, door een ongeval beschadigd worden, veranderd zijn of indien ze gerepareerd of onderhouden zijn door niet door Desoutter erkende reparateur en/of met niet originele Desoutter onderdelen.
4. In alle gevallen bedoeld in artikel 4 zullen de onkosten (met inbegrip van de arbeidskosten) gemaakt door Desoutter worden gefactureerd. Ingeval de klant om herstelling vraagt zal, deze eveneens worden gefactureerd.
5. Desoutter zal niet aansprakelijk zijn voor eventuele directe of indirecte schade (zoals met name tijdverlies, commerciële schade, administratieve kosten, enige vorm van schadevergoeding), behoudens hetgeen wordt voorzien in het hierboven vermelde artikel 3.
6. Deze garantie wordt gegeven in plaats van alle andere garanties of voorwaarden met betrekking tot de kwaliteit, verkoopbaarheid of geschiktheid voor enig bepaald doel.
7. Geen enkel persoon, met inbegrip van agenten en werknemers van Desoutter, heeft het recht om iets aan de voorwaarden van deze beperkte garantie toe te voegen of deze op enigerlei wijze te veranderen.

I

GARANZIA DESOUTTER

1. Questo prodotto Desoutter è garantito da difetti di lavorazione o dei materiali per un periodo massimo di 12 mesi a partire dalla data di acquisto presso Desoutter o i suoi rappresentanti, sempre che il suo impiego sia stato limitato ad un unico turno per tutto quel periodo; se il ritorno di impiego supera il funzionamento durante un unico turno, la durata della garanzia deve essere ridotta in modo proporzionale.
2. Se durante il periodo della garanzia il prodotto presenta difetti rappresentati, unitamente ad una breve descrizione del presunto lavorazione o dei materiali, esso deve essere restituito alla Desoutter o suoi rappresentanti, unitamente ad una breve descrizione del presunto difetto. La Desoutter deciderà, a sua discrezione, se dar disposizioni per la riparazione o sostituzione gratuita dei componenti che ritiene essere difettosi, quale risultato di difetti la lavorazione o dei materiali.
3. Questa garanzia non è valida per quei prodotti che sono stati usati in modo cattivo o improprio modificati, o che sono stati riparati usando ricambi non originali Desoutter e non dalla Desoutter o dai suoi rappresentanti autorizzati.
4. Se la Desoutter dovesse andare incontro a spese per riparare un guasto causato da cattivo uso, uso improprio, danni accidentali o modifica non autorizzata, essa richiederà il rimborso totale di tale spesa.
5. Desoutter non accetta nessuna richiesta di risarcimento per spese di manodopera o di altro tipo causate da prodotti difettosi.
6. Si escludono espressamente danni diretti, incidentali o indiretti di qualsiasi tipo dovuti a qualsiasi difetto.
7. Questa garanzia viene data al posto di ogni altra garanzia o condizione, per qualsiasi scopo particolare.
8. Nessuno, neppure i rappresentanti, dipendenti o impiegati della Desoutter, è autorizzato ad ampliare o modificare, in qualsiasi modo, i termini di questa garanzia limitata.



Garantia Desoutter

- Este produto Desoutter está garantido contra defeito de fabrico ou de material, pelo prazo máximo de 12 meses a contar da data da compra feita a Desoutter ou aos seus agentes, com a condição de que a utilização do produto se tenha limitado ao funcionamento em turno único durante o referido período. Caso a utilização tenha ultrapassado os limites do funcionamento em turno único, o prazo de garantia será reduzido proporcionalmente.
- Caso o produto apresente sinais de defeito de fabrico ou de material durante o período de garantia, deverá ser devolvido à Desoutter ou aos seus agentes, juntamente com uma breve descrição da suposta falha. Ficará a critério exclusivo de Desoutter a decisão de providenciar ou substituir gratuitamente os artigos considerados imperfeitos devido a defeito de fabrico ou de material.
- A presente garantia não se aplicará a produtos que tenham sido submetidos a abuso, utilização incorreta ou modificações, ou a reparações com outras peças que não as genuínas peças sobressalentes Desoutter, por outro agente que não o próprio fabricante Desoutter ou um técnico de reparações autorizado pelo mesmo.
- Caso a Desoutter incorra alguma despesa na reparação de uma falha resultante de abuso, utilização incorreta, dano, acidental ou modificação não autorizada, tal despesa deverá ser integralmente satisfeita.
- A Desoutter não aceita qualquer reivindicação referente a mão-de-obra ou despesa de outra natureza, respeitante a produtos defeituosos.
- Quaisquer danos directos, accidentais ou resultantes do acto, que decorram de qualquer falha, estão expressamente excluídos.
- A presente garantia substitui todas as demais garantias, ou condições, expressas ou implícitas, pertinentes à qualidade, ou adequação do produto a qualquer finalidade específica.
- Nenhuma pessoa, seja agente, empregado ou funcionário de Desoutter, está autorizada a fazer aditamentos e/ou modificar, os termos desta garantia limitada, seja de que forma for.

Desoutter Garanti

- Este Desoutter produkt er garanteret mod defekt udførelse eller materiale for en periode på maksimalt 12 måneder efter den dato, det blev indkøbt fra Desoutter eller dennes agenter, forud sat dets brug begrænses til enkeltdrift under hele denne periode. Hvis brugen overstiger enkelt-holddriftniveau, vil garantiperioden blive reduceret på en pro rata basis.
- Hvis produktet forekommer at være defekt med hensyn til udførelse eller materiale indenfor garantiperioden, skal det returneres til Desoutter eller dennes agenter, sammen med en kort beskrivelse af den anførte defekt. Desoutter vil efter eget skøn arrangere enten reparation eller udskiftning af sådanne dele, som anses for defekte, enten på grund af defekt udførelse eller materiale.
- Denne garanti vilophøre med at være gældende for produkter, som er blevet misbrugt, brugt, forket eller modificeret, eller er blevet reparat end Desoutter, eller dennes autoriserede agenter.
- Hvis Desoutter skulle pådrage sig nogen som helst udgifter i forbindelse med kongerig af en defekt, som skyldes misbrug, forket brug, hændeligt uheld eller uautoriseret modificering, vil Desoutter kræve at sådanne udgifter bliver godgjort fuldt ud.
- Desoutter accepterer ikke noget krav for arbejdsledelse eller andre udgifter i forbindelse med defekte produkter.
- Alle direkte, tilfældige eller deraf følgende skader, som stammer fra nogen som helst defekt, er udtrykkeligt udelukket.
- Denne garanti gives i stedet for alle andre garantier, eller betingelser, udtrykkelige eller underforståede, med hensyn til kvaliteten, salgbarheden eller egnetheden for noget som helst specielt formål.
- Ingen personer, hvadenten en Desoutter agent, - underkontrahent eller - ansat, er autoriseret til at tilføje til eller modificere betingelserne i denne

Garanti fra Desoutter

- Denne produktet fra Desoutter garanteres mot mangler ved udførelse og materiale i maksimalt 12 måneder efter at det er kjøpt fra Desoutter eller deres forhandlere, under forudsætning af at brugen begrænses til drift i enkelt-skift i denne perioden. Hvis produktet brukes utover drift i enkelt-skift, skal garantiperioden reduseres forholdsmessig.
- Hvis produktet løpør av garantiperioden viser seg å ha mangler ved udførelse eller materiale, skal det returneres til Desoutter eller deres forhandlere sammen med en kort beskrivelse av den angivelige mangelen. Desoutter skal etter eget skjønn avgjøre om de vil reparere eller skifte ut deler som anses å ha mangler på grunn av udførelse eller materiale.
- Denne garantien dekker ikke produkter som er mishandlet, mis brukt eller endret, eller er reparert ved hjelp av annet enn originale Desoutter-deler eller utført av andre enn Desoutter eller deres autoriserte service-representanter.
- Hvis Desoutter pådrar seg kostnader i forbindelse med utbedring av en mangel som skyldes mishandling, misbruk, tilfældig eller uautorisert ending, skal slike kostnader dekkes i sin helhet av kunden.
- Desoutter aksepterer ingen krav om erstatning for arbeidsutgifter eller andre kostnader i forbindelse med produkter med mangler.
- Alle direkte skader, indirekte skader eller følgeskader som skyldes eventuelle mangler, dekkes ikke av denne garantien.
- Denne garantien gjelder i stedet for alle andre garantier, eller vilkår, uttrykt eller underforstått, når det gjelder kvalitet, salgbarhet eller egnethet for bestemte formål.
- Ingen, verken en forhandler, medarbeider eller ansatt hos Desoutter, har autorisasjon til å tilføje eller å endre vilkårene på noen måte i denne begrensede garantien.

Desoutter Garanti

- Denna Desoutter-produkt garanteras mot defekt utförande eller material i en period av högst 12 månader efter inköpsdatum från Desoutter eller deras ombud, förutsatt att dess användning är begränsad till enkelskiftsarbete under hela denna period. Om användningsfrekvensen överskrider enkelskiftsarbete skall garantiperioden reduceras i motsvarande mån.
- Om produkten under garantiperioden verkar vara defekt beträffande utförande eller material, skall den återlämnas till Desoutter eller dess ombud tillsammans med en kortfattad beskrivning av den påstådda defekten. Desoutter skall efter eget gottfinnande ordna med reparation eller utbyte av sådana komponenter som anses felaktiga på grund av defekt utförande eller material.
- Denna garanti upphör att gälla för produkter som mishandlats, missbrukats eller modifierats, eller som har reparerats med något annat än åkta Desoutter reservdelar eller av någon annan än Desoutter eller dess auktoriserade serviceombud.
- Denna garanti gäller ådraga sig någon utgift vid åtgärandet av en defekt. Som orsakats av misshandling, missbruk, oförvillig skada eller icke auktoriserad modifiering kräver de att denna utgift till fullo betalas.
- Desoutter accepterar inte att anspråk görs på arbetskostnader eller andra omkostnader för defekta produkter.
- Alla direkta eller tillfälliga skador eller följdskador som uppkommer på grund av någon defekt undantages uttryckligen.
- Denne garanti lämnas i stället för alla andra garantier, eller villkor, uttryckliga eller underförstådda, beträffande kvalitet, säljbarhet eller lämplighet för något bestämt ändamål.
- Ingen, vare sig ombud, tjänsteman eller arbetstagar hos Desoutter har befogenhet att lägga till eller modifiera villkoren i denna begränsade garanti på något sätt.

FIN

- Tällä Desoutter-tuotteella on takuu, joka kattaa mahdolliset valmistusvirheet aiheuttuneet viallisuudet tai vialliset materiaalit enintään 12 kuukauden ajaksi lasketuna siitä päivästä, jolloin tuote

- on hankittu Desoutter-yhtiöltä tai sen myyntiedustajilta, ja edellyttäen, että tuotteen käyttö rajoitetaan yhteisen työvuoron tämän ajanjakson aikana. Jos käyttöä lisätään yhtä työvuoroa enemmän, takuu kattama ajanjakso supistuu määräsuhteessa tuotteen käyttöön.
- Jos tuotteen ilmenee takuun ajanjakson aikana valmistusvirheessä aiheutunutta tai materiaalista johduttua viallisuutta, se on palautettava Desoutter-yhtiölle tai sen myyntiedustajalle, ja mukaan on liitettävä lyhyt, yksityistä viikaa koskeva kysely. Desoutter tulee harkintansa mukaisesti jarrustamaan maksutta selläisten tuotteiden korjauksen tai vaihtamisen, joissa suodetaan valmistusvirheessä syntyneet tai materiaalien aiheuttama viallisuus.
- Tämä takuu ei kata tuotteita, joita on käytetty asiattomasti tai väärin tai joihin on tehty muutoksia. Se ei kata myöskään tuotteita, joita on korjattu muilla kuin auktorisoiduilla Desoutter-yhtiön varoissa käyttämiä tai joiden korjauksen on suorittanut joku muu kuin Desoutter-yhtiö tai sen valtuuttama huoltohenkilöstö.
- Jos Desoutter-yhtiöllä aiheutuu sellaisen vian korjauksen synnyttämiä kuluja, jotka vika on aiheutunut tuotteen asiattomasta tai väärin käyttämisestä, vahingosta sattuneesta vaurioitumisesta tai tuotteenseen tehtyjen vauriuttamattomien muutosten seurauksena, yhtiö vastaa näiden kulujen korvaamisen kokonaismääränsä.
- Desoutter ei ole vastattavakseen minkäänlaisia viallisuutta tuottaisiin nähden esitetyjä työkuluihin tai muihin kustannuksiin liittyviä maksuvastaita.
- Takuu ei kata minkäänlaisia vikoja, mahdollisesti aiheuttamia suoranaisia, situurinaisia tai käytön seurauksena aiheutuvia kustannuksia.
- Tämä takuu annetaan kaikkien muiden suoraan tai epäsuoraan valtuuttavien takuiden tai ehtojen asemasta tuotteen laatuun, myyntikelpoisuuteen tai tiettyyn tarkoitukseen sopivuuteen nähden.
- Desoutter-yhtiön myyntiedustajilla, palveluhenkilöstöllä tai työn tekijällä ei ole valtuutuksia tehdä lisäyksiä tai muutoksia tämän rajoitetun takuun ehtoihin millään tavalla.

Erytvyntö Desoutter

- Avvå og garanterer Desoutter at produktet ikke er defekt ved levering eller materiale i en periode på maksimalt 12 måneder efter den dato, det blev indkøbt fra Desoutter eller dennes agenter, forud sat dets brug begrænses til enkelt-skift i denne perioden. Hvis produktet bruges utover drift i enkelt-skift, skal garantiperioden reduseres forholdsmessig.
- Hvis produktet løpør av garantiperioden viser seg å ha mangler ved udførelse eller materiale, skal det returneres til Desoutter eller deres forhandlere sammen med en kort beskrivelse av den angivelige mangelen. Desoutter skal etter eget skjønn avgjøre om de vil reparere eller skifte ut deler som anses å ha mangler på grunn av udførelse eller materiale.
- Denne garantien dekker ikke produkter som er mishandlet, mis brukt eller endret, eller er reparert ved hjelp av annet enn originale Desoutter-deler eller utført av andre enn Desoutter eller deres autoriserte service-representanter.
- Hvis Desoutter pådrar seg kostnader i forbindelse med utbedring av en mangel som skyldes mishandling, misbruk, tilfældig eller uautorisert ending, skal slike kostnader dekkes i sin helhet av kunden.
- Desoutter aksepterer ingen krav om erstatning for arbeidsutgifter eller andre kostnader i forbindelse med produkter med mangler.
- Alle direkte skader, indirekte skader eller følgeskader som skyldes eventuelle mangler, dekkes ikke av denne garantien.
- Denne garantien gjelder i stedet for alle andre garantier, eller vilkår, uttrykt eller underforstått, når det gjelder kvalitet, salgbarhet eller egnethet for bestemte formål.
- Ingen, verken en forhandler, medarbeider eller ansatt hos Desoutter, har autorisasjon til å tilføje eller å endre vilkårene på noen måte i denne begrensede garantien.

DESOUTTER INTERNATIONAL SERVICES

Worldwide sales and after sales services through Desoutter sales companies and distributors in all major world markets.

AUSTRALIA, NZ

Atlas Copco Tools Australia
P O Box 6133 Blacktown
NSW 2148
3 Bessmer Street
Blacktown NSW 2148
Australia
Tel: (61) 2 9621 9900
Fax: (61) 2 9621 9966

AUSTRIA

Desoutter Austria
Guido Rutgersstrasse 50
2201 Gerasdorf / Wien
Austria
Tel: (43) 2246 4677
Fax: (43) 2246 4682

BENELUX

Desoutter Ltd.
Boulevard Du Souverain
47 Vorstlaan
Bruxelles 1160 Brussels
Tel: (32) 2660 4938
Fax: (32)2672 6092

FRANCE

Georges Renault SA (Sales)
Espace Lumière
Bâtiment 5
57 boulevard de la République
78403 Chatou Cedex
France
Tel: (33) 1 30 09 60 00
Fax: (33) 1 30 71 96 70

GERMANY

Desoutter GmbH
Edmund-Seng-Strabe 3-5
63477 Maintal
Germany
Tel: (49) 6181 4110
Fax: (49) 6181 41184

DISTRIBUTOR MARKETS

Desoutter International
Eaton Road
Hemel Hempstead
HP2 7DR
England
Tel: (44) 1442 344 300
Fax: (44) 1442 344 602

ITALY

Desoutter Italiana S.r.l.
Viale Repubblica 65
20035 Lissone
Italy
Tel: (39) 039 244 101
Fax: (39) 039 465 5025

NEDERLANDS

Desoutter Limited
Charles Petitweg 7 - 8
4827 HJ Breda
Netherlands
Tel: (31) 765 878 668
Fax: (31) 765 878 825

PORTUGAL

Desoutter S.A. (Portugal)
Rua Ferno Lopes n° 9 - 2° Esq
1000 Lisboa
Portugal
Tel: (35) 11 315 87 92
Fax: (35) 11 315 87 93

SOUTH AFRICA

Atlas Copco (Pty) Ltd
PO Box 14110 Witfield 1467
Hughes Business Park
or
Salinga Road Witfield Ext 30
Boksburg 1460 South Africa
Tel: (27) 11 821 9300
Fax: (27) 11 821 9360

CPD ASIA

CPD International Asia Pacific
PO Box 1516
Shatin Central Post Office
New Territories
Hong Kong
Tel: (852) 2357 0963
Fax: (852) 2763 1875

SPAIN

Desoutter S.A.
c/Serrano 120
28006 Madrid
Spain
Tel: (34) 91 590 3152
Fax: (34) 91 590 3161

UNITED KINGDOM

Desoutter UK Sales Ltd
Eaton Road
Hemel Hempstead
HP2 7DR
United Kingdom
Tel: (44) 1442 344 300
Fax: (44) 1442 344 600

USA

Chicago Pneumatic Tool Co.
NASC
1800 OverView Drive
Rock Hill
South Carolina 29730
USA
Tel: (1) 803 817 7000
Fax: (1) 803 817 7257

INDIA

Chicago Pneumatic Sales
A Division of Atlas Copco India Ltd
Chemtex House, First floor
Main Street, Hiranandani Complex
Powai, Mumbai - 4000 76
India
Tel: (91) 22 570 89 11
Fax: (91) 22 570 50 42



Desoutter Limited.
Eaton Road, Hemel Hempstead, HP2 7DR
Tel: (44) 1442 344 300
Fax: (44) 1442 344 600



Zampini Industrial Group
AirToolPro.com
1-800-353-4676

Industrial Air & Electric Tools
We Sell Reliability!
In Business Since 1987
FREE Expert Assistance - Call Now



Zampini Industrial Group
AirToolPro.com
1-800-353-4676

Industrial Air & Electric Tools
We Sell Reliability!
In Business Since 1987
FREE Expert Assistance - Call Now



Zampini Industrial Group
AirToolPro.com
1-800-353-4676

Industrial Air & Electric Tools
We Sell Reliability!
In Business Since 1987
FREE Expert Assistance - Call Now



(1) DECLARATION OF INCORPORATION

FRANCAIS (FRENCH) (1) Declaration d'incorporation- (2) Nous, **Desoutter Ltd**- (3) déclarons que le(s) produit(s):- (4) type(s)- (5) est (sont) en conformité avec les exigences de la Directive du conseil, concernant les législations des états membres relatives- (6) aux "**machines**" **98/37/CE (26/06/98)**- (7) norme(s) harmonisée(s) applicable(s) :- (8) NOM et FONCTION de l'émetteur :- (9) Date

Cette machine ne doit pas être mise en service, tant que l'appareillage auquel elle est incorporée ou assemblée, n'a pas été déclaré conforme aux dispositions de la directive du conseil, concernant le rapprochement des législations des états membres relatives aux machines (98/37/CE).

DEUTSCH (GERMAN) (1) **ERKLÄRUNG ZUM EINBAU** - (2) Wir, **Desoutter Ltd** - (3) erklären hiermit, daß das (die) Produkt(e) : - (4) Typ(en) : - (5) den Anforderungen der EG-Richtlinie zur Angleichung der Rechtsvorschriften der Mitgliedsstaaten - (6) für "**Maschinen**" **98/37/EG (26/06/98)** - (7) geltende harmonisierte Norme(n) - (8) NAME und EIGENSCHAFT des Ausstellers : - (9) Datum

Diese Maschine darf erst inbetriebgenommen werden, wenn für die Maschine, in die sie eingebaut oder mit der sie montiert werden soll, eine Konformitätserklärung gemäß den Bestimmungen der Direktive 98/37/EG des EG Rates über die Angleichung der Rechtsvorschriften der EG Mitgliedsländer im Hinblick auf Maschinen erstellt wurde.

NEDERLANDS (DUTCH) (1) **VERKLARING VAN INTEGRATIE** - (2) De firma : **Desoutter Ltd** (3) verklaart hierbij dat het (de) produkt(en) : - (4) type : - (5) in overeenstemming is (zijn) met de vereisten van de richtlijn van de Raad inzake de onderlinge aanpassing van de wetgevingen van de lidstaten betreffende : (6) "**machines**" **98/37/CEE (26/06/98)** - (7) geldige geharmoniseerde norm(en) - (8) NAAM en FUNCTIE van de opsteller : - (9) Datum

Deze machine mag slechts in werking gesteld worden nadat de apparatuur waarin ze moet ingebouwd worden of gemonteerd, in overeenstemming verklaard werd met de bepalingen van de Richtlijn van de Raad inzake de onderlinge aanpassing van de wetgevingen van de Lid-Staten betreffende machines (98/37/EG).

SVENSKA (SWEDISH) (1) **DEKLARATION OM INMONTERAD MASKIN** - (2) Vi **Desoutter Ltd** - (3) Förklarar att maskinen : - (4) Maskintyp : - (5) För vilken denna deklARATION gäller, överensstämmer med kraven i Ministerrådets direktiv om harmonisering av medlemsstaternas lagar rörande - (6) "**maskiner**" **98/37/EEG (26/06/98)** - (7) Harmoniserade standarder som tillämpats : - (8) Utfärdarens namn och befattning : - (9) Datum :

Denna maskin får inte tagas i drift förrän den maskin vilken den avses ingå i eller monteras ihop med har förklarats vara i överensstämmelse med kraven i Ministerrådets direktiv om harmonisering av Medlemsstaternas lagar rörande maskiner (98/37/EG).

NORSK (NORWEGIAN) (1) **ERKLÆRING OM INNLEMMELSE** - (2) Vi **Desoutter Ltd** - (3) Erklærer at produktet/produktene : - (4) av type : - (5) er i overensstemmelse med de krav som finnes i Ministerrådets direktiver om tilnærming av Medlemsstatenes lover vedrørende : - (6) "**maskiner**" **98/37/EF (26/06/98)** - (7) Harmoniserende standarder som er anvendt : - (8) Utsteders navn og stilling : - (9) Dato

Denne maskin får ikke tas i bruk før den maskin, i hvilken den inngår i eller skal monteres sammen med, er erklært godkjent etter kravene i Ministerrådets direktiver, om harmonisering av Medlemsstatenes lover vedrørende maskiner (98/37/EF).

DANSK (DANISH) (1) **KONFORMITETSERKLÆRING** - (2) Vi **Desoutter Ltd** - (3) erklærer at produktet(erne) : - (4) type : - (5) er i overensstemmelse med kravene i Rådets Direktiv vedr. tilnærmelse mellem medlemslandenes love for - (6) "**maskiner**" **98/37/EF (26/06/98)** - (7) Gældende harmoniserede standarder : - (8) Udsteder, navn og stilling : - (9) Dato

Denne maskine må ikke tages i brug før det maskineri den er bestemt for at inkorporeres i eller samles med er erklæret i overensstemmelse med bestemmelserne i Rådets Direktiv vedr. tilnærmelse mellem medlemslandenes love for maskineri (98/37/EF).

SUOMI (FINNISH) (1) **LIITYMISILMOITUS** - (2) Me **Toiminimi GEORGES RENAULT** - (3) vakuutamme, että tuote / tuotteet : - (4) tyyppi(-pit) : - (5) on / ovat yhdenmukainen(-sia) neuvoston jäsenmaiden lainsäädäntöä koskevien direktiivin vaatimusten kanssa, jotka koskevat : - (6) "**koneita**" **98/37/EY (26/06/98)**- (7) yhdenmukaistettu(-tut) soveltuva(t) standardi(t) : - (8) ilmoituksen antajan NIMI ja ASEMA - (9) Päiväys

Tätä konetta ei tule ottaa käyttöön ennen kuin siitä koneesta, johon se liittyy tai jonka kanssa se yhdessä asennataan on annettu EY:n direktiivin, ehtojen mukainen vaatimustenmukaisuusilmoitus. (Direktiivi jäsenvaltioiden koneita koskevan lainsäädännön lähentämisestä, 98/37/EY).

ESPAÑOL (SPANISH) (1) **DECLARACION DE INCORPORACION** - (2) Nosotros **Desoutter Ltd**- (3) declaramos que el producto : - (4) tipo de máquina : - (5) es conforme a los requisitos de la Directiva del Consejo sobre la aproximación de las leyes de los Estados Miembros con relación - (6) a la "**maquinaria**" **98/37/CE (26/06/98)** - (7) normas armonizadas aplicadas : - (8) Nombre y cargo del expedidor : - (9) Fecha



(1) DECLARATION OF INCORPORATION

Esta máquina no debe ser puesta en servicio hasta que la maquinaria en la cual está prevista su incorporación o montaje, haya sido declarada conforme a las estipulaciones de la Directiva del Consejo sobre la aproximación de las leyes de los Estados Miembros con relación a la maquinaria (98/37/CE).

PORTUGUÊS (PORTUGUESE) (1) **DECLARAÇÃO DE INCORPORAÇÃO**- (2) Nós **Ets Desoutter Ltd** - (3) declaramos que o produto: - (4) tipo de máquina: - (5) está em conformidade com os requisitos da Directiva do Conselho, referente às legislações dos Estados-membros relacionados com: - (6) "**maquinaria**" **98/37/CE** (26/06/98) - (7) Normas harmonizadas aplicáveis - (8) Nome e cargo do emissor: - (9) Data:
Esta máquina não deve ser posta em funcionamento até que o conjunto na qual vai ser incorporada ou montada, tenha sido declarado em conformidade com as disposições do Conselho Directivo na avaliação das leis dos Estados Membros relacionados com maquinaria (98/37/CE).

ITALIANO (ITALIAN) (1) **DICHIARAZIONE DI INCORPORAMENTO**- (2) La Società : **Ets Desoutter Ltd** - (3) dichiara che il(i) prodotto(i): - (4) tipo: - (5) è (sono) in conformità con le esigenze previste dalla Direttiva del Consiglio, sulle legislazioni degli Stati membri relative: - (6) alle "**macchine**" **98/37/CE** (26/06/98) - (7) norma(e) armonizzat(e) applicabile(i): - (8) NOME e FUNZIONE del dichiarante - (9) Data
Questa macchina non deve essere messa in funzione fino a che il macchinario, nel quale deve essere posta, o con il quale deve essere assemblata, viene dichiarato conforme ai provvedimenti del Consiglio Direttivo, sul ravvicinamento delle leggi degli Stati Membri relative alle macchine (98/37/CE).



(1) DECLARATION OF INCORPORATION

This machine must not be put into service until the machinery, in which it is intended to be incorporated into or assembled with, has been declared in conformity with the provisions of the Council Directive 98/37/EC relating to machinery.

(2) We : **DESOUTTER LTD,HP2 7DR, UK**

(3) Declare that the product(s) : **MOTOR UNIT**

(4) Machine type(s) :

Reference	<i>Box Label Stick Here</i>
Machine type	
Serial or Batch no.	
Technical Data	

Working Pressure: 6.3 bar

(5) is in conformity with the requirements of the council Directives on the approximation of the laws of the Member States relating :

(6) to "machinery" **98/37/EC (26/06/98)** **EN ISO 12100**

(7) applicable harmonised standard(s):

(8) Name and position of issuer : **J. BUCK (Product Safety Manager)**

(9) Date :