



Desoutter Limited, London NW9 6ND

# 2DM6

- (GB) Servicing Instructions
- (GB) Parts List
- (GB) Operating Instructions
- (D) Wartungsanleitung
- (D) Teiliste
- (D) Bedienungsanleitung
- (F) Manuel d'entretien
- (F) Liste de pièces
- (F) Manuel d'utilisation

- (E) Instrucciones de Servicio
- (E) Listas de Repuestos
- (E) Instrucciones de Operación
- (P) Instruções de Manutenção
- (P) Listas de Peças
- (P) Instruções de Funcionamento
- (I) Istruzioni per la Manutenzione
- (I) Elenco delle Parti
- (I) Istruzioni Operative

- (GR) Οδηγίες Συντήρησης
- (GR) Κατάλογοι Ανταλλακτικών Μερών
- (GR) Οδηγίες Λειτουργίας

- (NL) Onderhoudsinstructies
- (NL) Onderdelenlijst
- (NL) Bedieningsinstructies

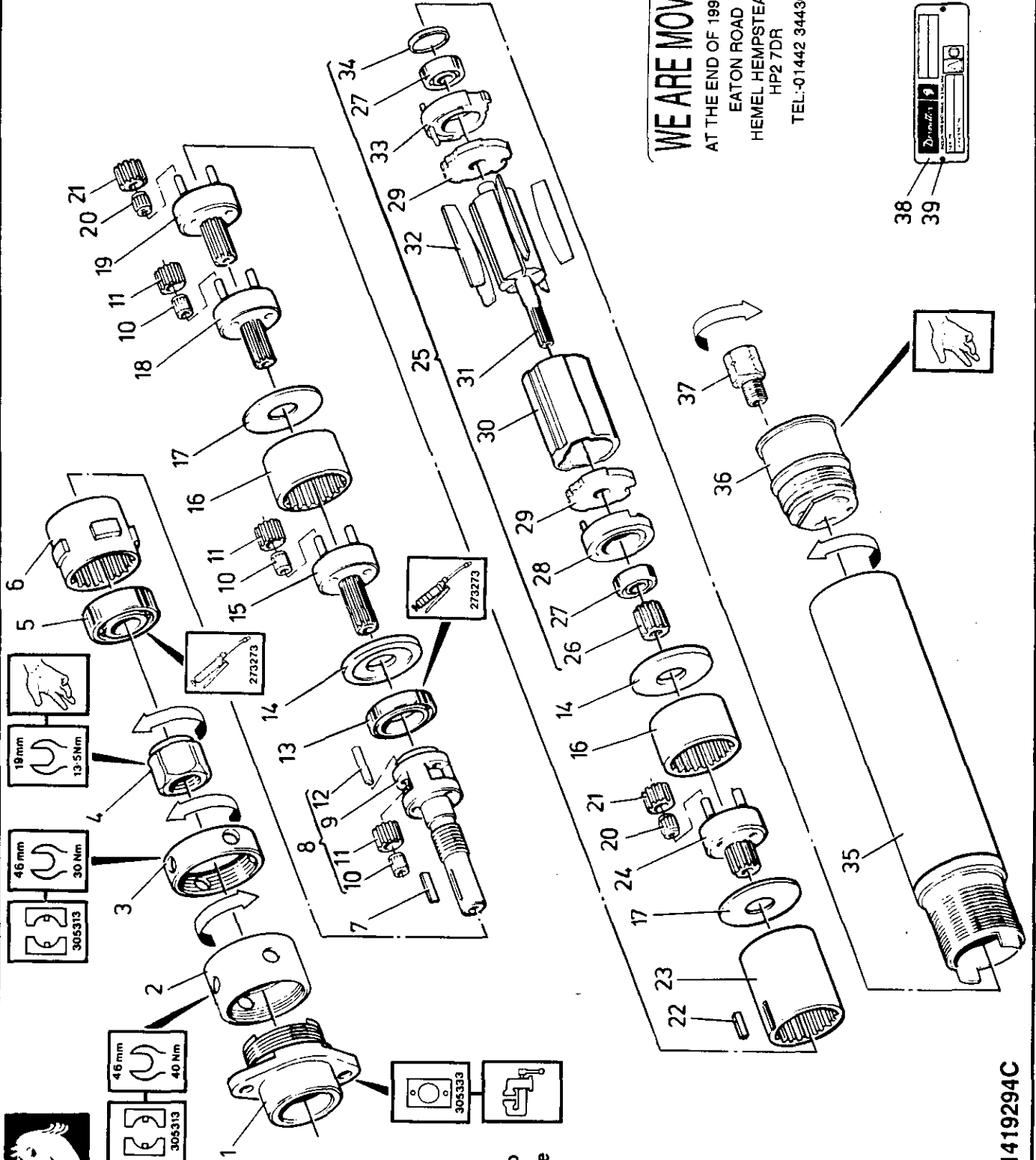
- (DK) Servicevejledning
- (DK) Liste over dele
- (DK) Betjeningsvejledning

- (N) Serviceinstruksjoner
- (N) Delister
- (N) Driftsinstruksjoner

- (S) Serviceinstruktioner
- (S) Reservdelista
- (S) Bruksanvisning

- (FIN) Huolto-ohjeet
- (FIN) Osaluettelo
- (FIN) Käyttöohjeet

2DM6-5 1419294C



**WE ARE MOVING**

AT THE END OF 1986 TO  
 EATON ROAD  
 HEMEL HEMPSTEAD  
 HP2 7DR  
 TEL: 01442 344300







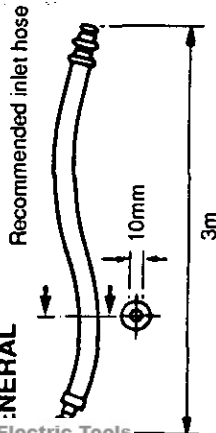
Desoutter Limited

Zampini Industrial Group  
AirToolPro.com  
1-800-353-4676

**STATEMENT OF USE**

The motor is designed to be incorporated into a fixed or moving machine.  
It can be connected for either right or left rotation or switchable between the two with suitable valving.  
The motor should be mounted by the flange or threaded nose only; the risk of the motors being the source of ignition of a potentially explosive atmosphere is extremely small.  
The user is responsible for assessing the risks associated with the machine into which the motor is to be incorporated.

**GENERAL**



**Lubrication**

Correct lubrication is vital for the maximum performance of the tool and an airline lubricator should be fitted in the system down line of the filter. Use ISO VG 15.

- 158733 = Molycote PG75
- 208893 = Rocol M204G
- 273273 = BP Q5618
- 273283 = BP FG00EP
- 27652 = ISO VG 15

**DATA**

Maximum air pressure P<sub>max</sub> = 6.3 bar  
 Minimum air pressure P<sub>min</sub> = 2 bar  
 Sound Pressure Level (dBA) = 73 re. CAGI-PNEUROP Test code  
 Vibration Level (m/sec<sup>2</sup>) = <2.5 re. ISO 8662

**Weight**

Motor type/RPM	kg
2DM6-5, 45	0.88
2DM6-60, 90, 290	0.78
2DM6-390, 620, 980, 1650	0.60
2DM6-2700, 4200, 16000	0.80
2DM6-9000	0.80

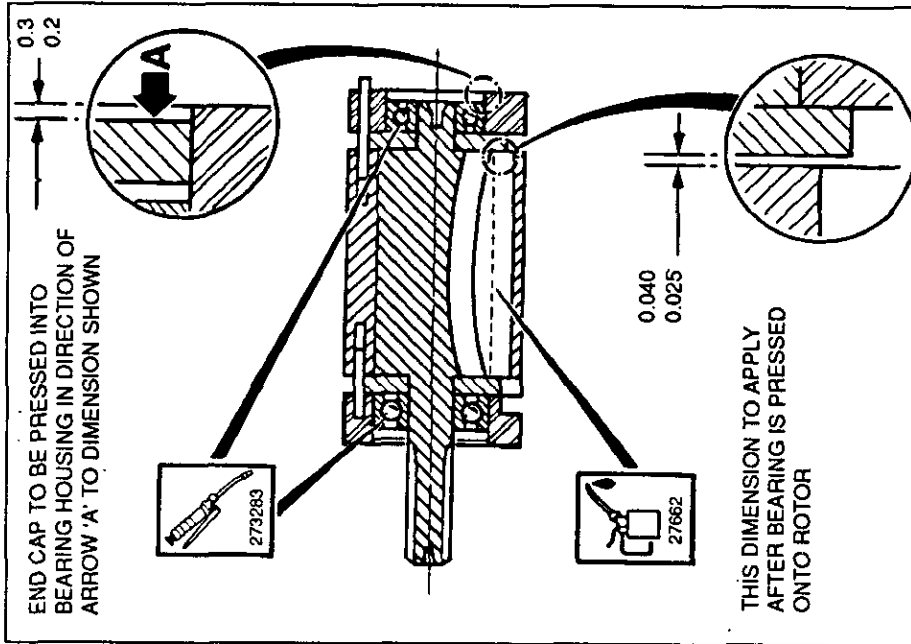
**ACCESSORIES**

A range of accessories are available and suitable items should be selected from the Desoutter catalogue.

**MAINTENANCE INSTRUCTIONS**

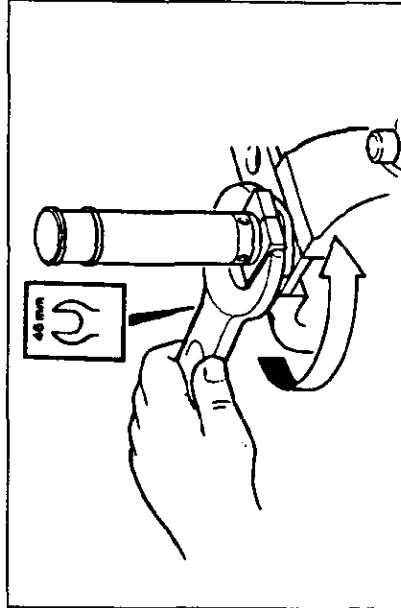
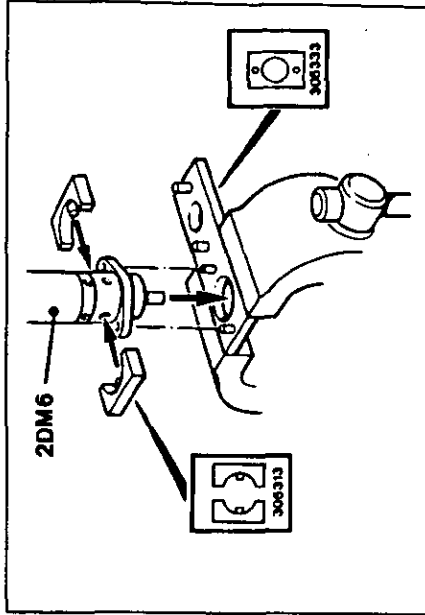
1. Servicing should be carried out at intervals of 1000 hours' use.
2. All torque figures  $\pm$  10%.
3. Replace as necessary all 'O' rings, bearings and rotor blades, see service kit.
4. Indicates direction of dismantling.
5. When disposing of components, lubricants, etc, ensure that the relevant safety procedures are carried out.

END CAP TO BE PRESSED INTO BEARING HOUSING IN DIRECTION OF ARROW 'A' TO DIMENSION SHOWN

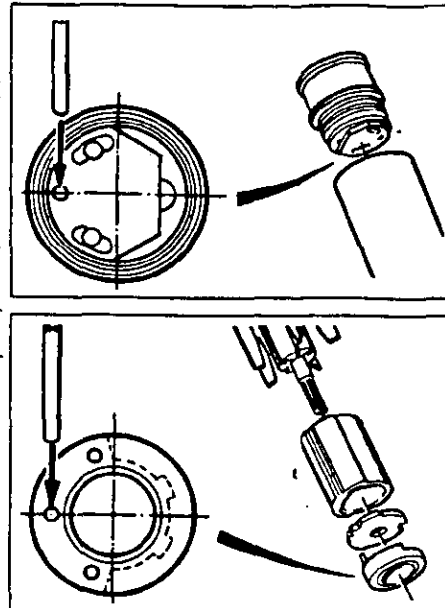


THIS DIMENSION TO APPLY AFTER BEARING IS PRESSED ONTO ROTOR

To Dismantle: refer to main illustration



To Assemble: Motor complete, refer to main illustration





Desoutter Limited

Zampini Industrial Group

AirToolPro.com

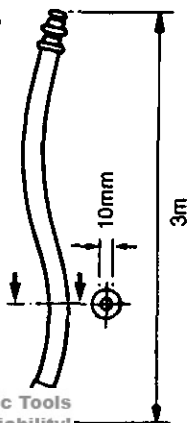
1-800-353-4676

**ANWENDUNGSZWECK**

Der Motor ist zum Einbau in feststehende oder bewegliche Maschinen geeignet.  
 Er ist entweder rechtsdrehend oder linksdrehend angeschlossen.  
 Er ist mit Hilfe der geeigneten Armaturen ist auch ein Umschalten beider Motoren möglich.  
 Der Motor darf nur am Flansch oder Gewindeansatz montiert werden.  
 Es besteht ein Risiko, daß der Motor zur Entzündung einer potentiell explosiven Atmosphäre führen könnte, ist äußerst gering.  
 Der Benutzer trägt die Verantwortung für eine Beurteilung der Risiken der gesamten Maschine, in die der Motor eingebaut werden soll.

**GEMEIN**

Empfohlener Einleitungsschlauch



**Schmierung**

Korrekte Schmieren ist zur Gewährleistung maximaler Werkzeugleistung unbedingt notwendig; eine Luftleitungs-Schmierungsvorrichtung sollte in Stromungsrichtung der Filter eingebaut werden. ISO VG 15 benutzen.

- 158733 = Molycode PG75
- 208893 = Rocol M204G
- 273273 = BP Q5618
- 273283 = BP FG00EP
- 27652 = ISO VG 15

**DATEN**

- Max. Luftdruck Pmax = 6,3 bar
- Min. Luftdruck Pmin = 2 bar
- Schalldruck (dBa) = 73 re. CACI-PNEUROP Test code
- Schwingungsstärke (m/sec<sup>2</sup>) = <2,5 re. ISO 8662

**Gewicht**

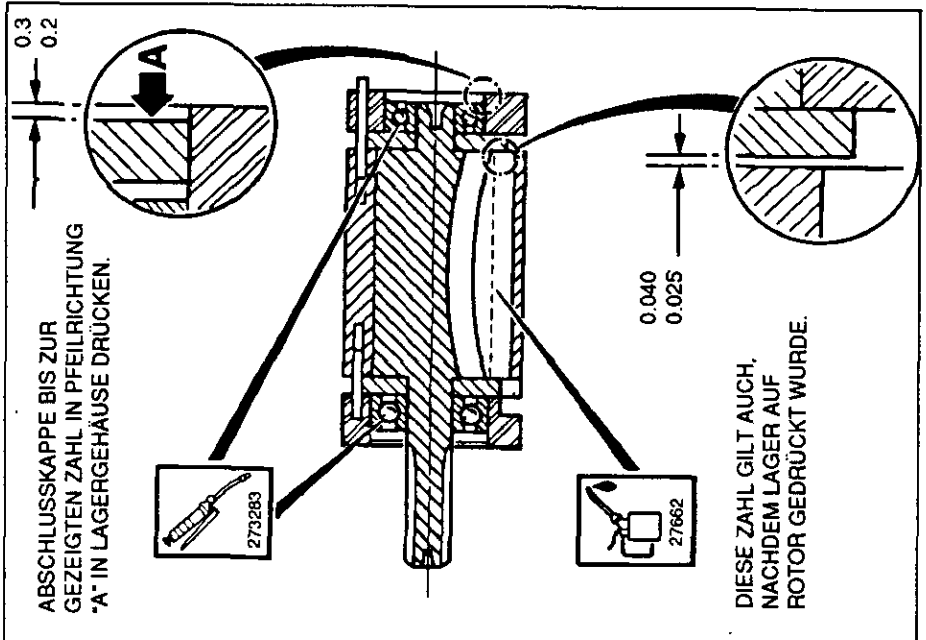
- | Motor type/RPM           | Kg   |
|--------------------------|------|
| 2DM6-5, 45               | 0,88 |
| 2DM6-60, 90, 290         | 0,78 |
| 2DM6-390, 620, 980, 1650 | 0,78 |
| 2DM6-2700, 4200, 16000   | 0,60 |
| 2DM6-9000                | 0,80 |

**ZUBEHÖR**

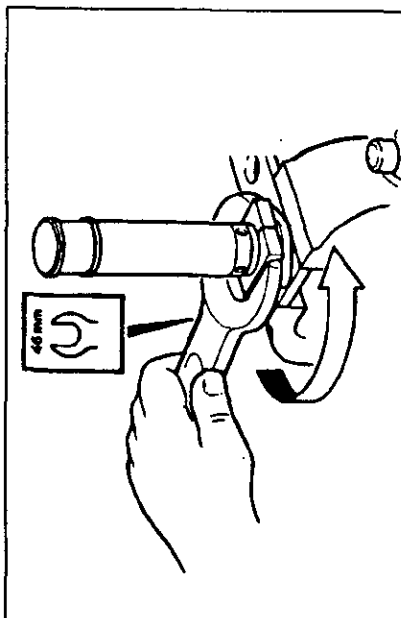
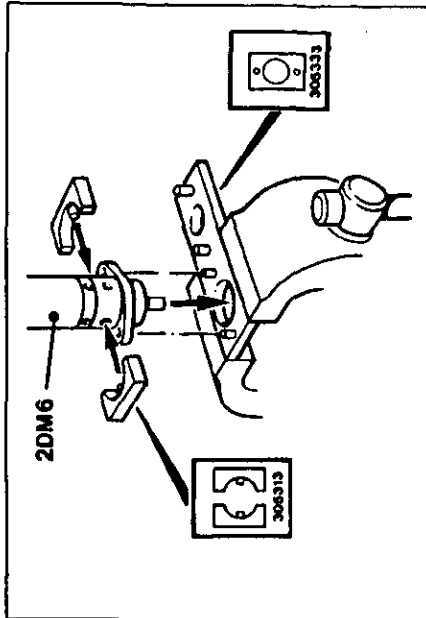
Eine Reihe von Zubehörteilen steht zur Verfügung. Geeignete sind aus dem Desoutter-Katalog auszuwählen.

**WARTUNGSANLEITUNGEN**

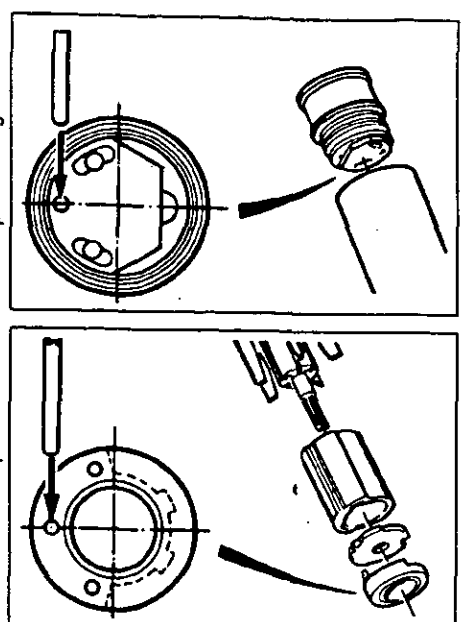
1. Wartung ist in Abständen von 1000 Stunden Benutzung durchzuführen.
2. Sämtliche Drehmomentzahlen ± 10%.
3. Sämtliche O-Ringe, Lager und Rotorblätter je nach Bedarf auswechseln – siehe Wartungsausrüstung.
4. Zeigt Demontagerichtung.
5. Bei der Entsorgung von Teilen, Schmiermitteln, usw. dafür sorgen, daß die entsprechenden Sicherheitsvorkehrungen getroffen werden.



Demontieren: Siehe Hauptabbildung



Montieren: Kompletter Motor - siehe Hauptabbildung





Desoutter Limited

Zampini Industrial Group

AirToolPro.com

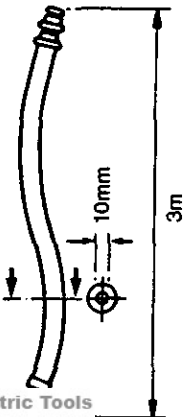
1-800-353-4676

**DECLARATION D'UTILISATION**

Ce moteur est conçu pour être incorporé à une machine fixe ou mobile. Il est à être connecté pour une rotation à droite ou à gauche, ou à gauche ou à droite, avec des valves adéquates.

Ce moteur devra être uniquement à montage à plateau ou à nez fileté. Les moteurs forment une source d'ignition dans une zone potentiellement explosive est extrêmement réduit. L'utilisateur a la responsabilité de l'appréciation des risques relatifs à la machine entière, dans laquelle ce moteur doit être incorporé.

**VERALITES** Câble d'alimentation recommandé



**Lubrification**

Une lubrification appropriée est essentielle à la performance optimale de l'outil, et un graisseur à prise d'air devra être monté dans le système en aval des filtres. Utilisez ISO VG 15.

- 158733 = Molycoate PG75 273283 = BP FG00EP
- 208893 = Rocol M204G 27652 = ISO VG 15
- 273273 = BP Q5618

**DONNÉES TECHNIQUES**

- Pression Pneumatique maximale Pmax = 6,3 bars
- Pression Pneumatique minimale Pmin = 2 bars
- Niveau de Pression du Son (dBa) = 73 re. CAGI-PNEUROP
- Test code = <2.5 re. ISO 8662

**Poids**

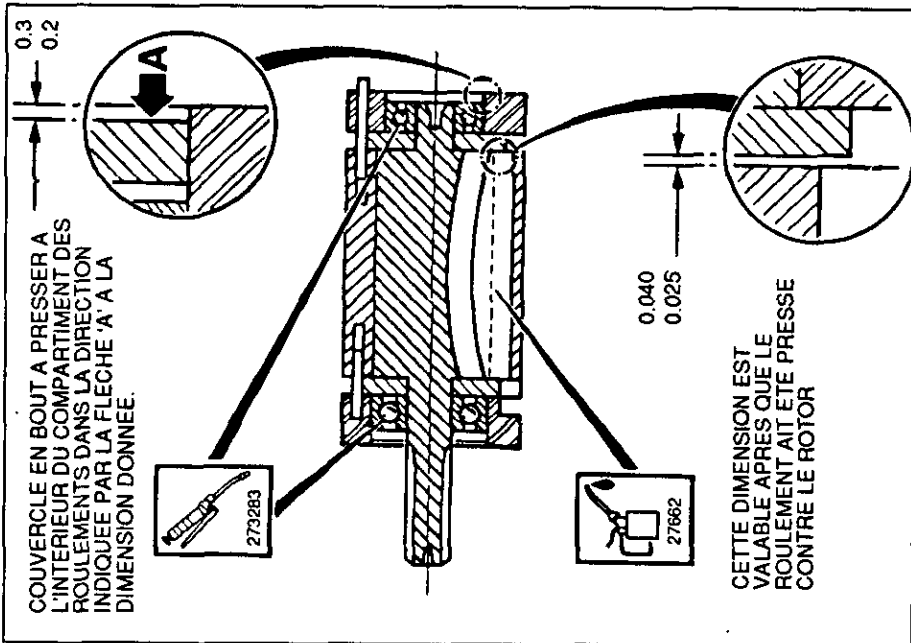
Motor type/RPM	kg
2DM6-5, 45	0,88
2DM6-60, 90, 290	0,78
2DM6-390, 620, 980, 1650	0,60
2DM6-2700, 4200, 16000	0,80

**ACCESSOIRES**

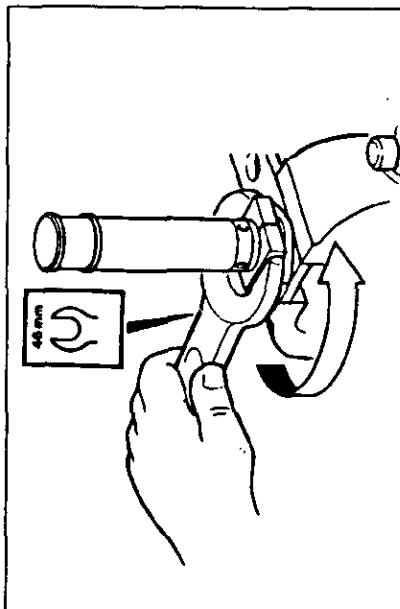
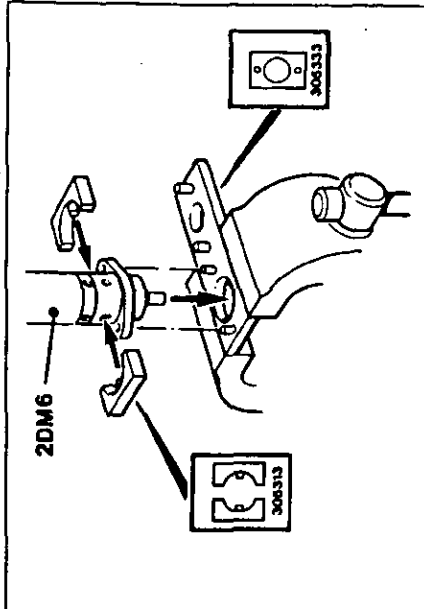
Une gamme d'accessoires est disponible et les pièces appropriées devront être sélectionnées dans le catalogue Desoutter.

**INSTRUCTIONS D'ENTRETIEN**

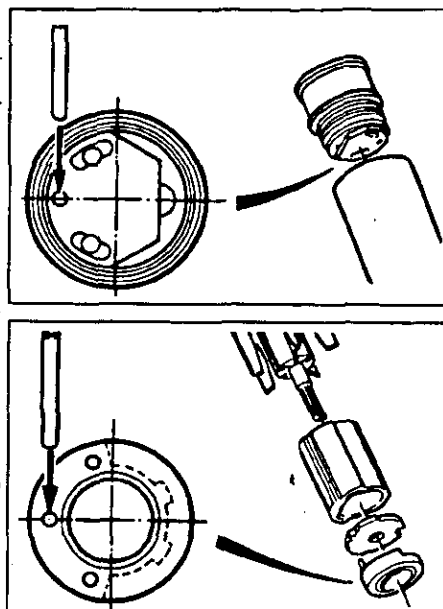
1. L'entretien devra être effectué à des intervalles d'utilisation de 1000 heures.
2. Toutes les valeurs de moments sont à ±10%.
3. Remplacer au besoin tous les joints O, les roulements, les lames de rotors, voir Kits d'Entretien.
4. Indique la direction du démontage.
5. Pour la mise au rebut de pièces, lubrifiants etc, s'assurer que les procédures de sécurité en vigueur sont appliquées.



Pour le Démontage: Se référer à l'illustration principale



Pour le Montage: Moteur assemblé, se référer à l'illustration principale





Desoutter Limited

Zampini Industrial Group  
AirToolPro.com

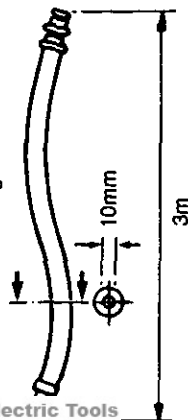
1-800-353-4676

**INDICACION DE USO**

Este motor está diseñado para su incorporación en una máquina fija o móvil, para conectar para rotación a la derecha o izquierda, o para ser utilizado en la herramienta apropiada. El punto de ignición en una cámara potencialmente explosiva es extremadamente pequeño. El usuario se responsabilizará de evaluar los riesgos asociados con la máquina entera, la cual incorpora el motor.

**VERAL**

Manguera de acometida recomendada



**Lubricación**

La correcta lubricación es vital para obtener el máximo rendimiento de la herramienta debiéndose instalar en la línea de aire un lubricador después de los filtros. Usar ISO VG 15.  
 158733 = Molycote PG75 273283 = BP FG00EP  
 208893 = Rocol M204G 27652 = ISO VG 15  
 273273 = BP Q5618

**DATOS**

Presión máxima de aire Pmax = 6.3 bar  
 Presión mínima de aire Pmin = 2 bar  
 Nivel de presión de sonido (dBa) = 73 re. CAGI-PNEUROP  
 Nivel de vibración (m/sec<sup>2</sup>) = <2,5 re. ISO 8662

**Peso**

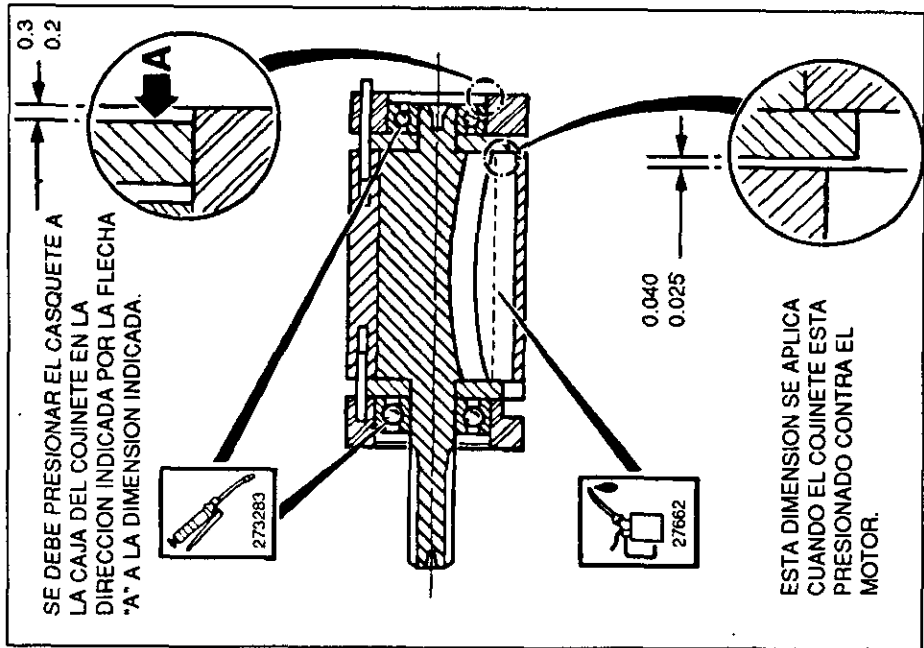
Motor type/RPM	kg
2DM6-5, 45	0.88
2DM6-60, 90, 290	0.78
2DM6-390, 620, 980, 1650	0.78
2DM6-2700, 4200, 16000	0.60
2DM6-9000	0.80

**ACCESORIOS**

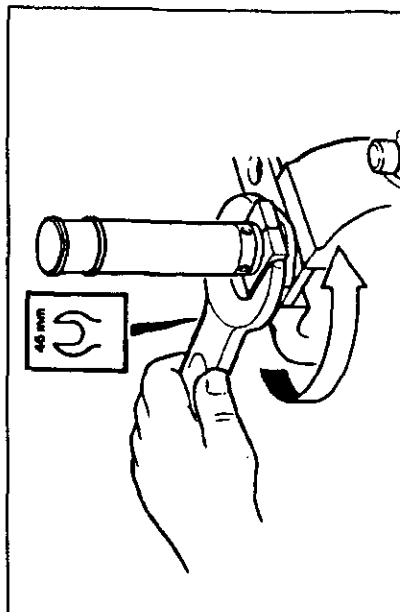
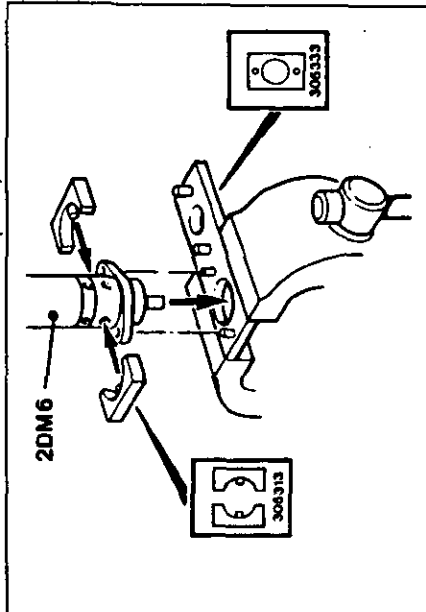
Una amplia gama de accesorios son disponibles y artículos apropiados se podrán escoger del catálogo de accesorios de DESOUTTER.

**INSTRUCCIONES DE MANTENIMIENTO**

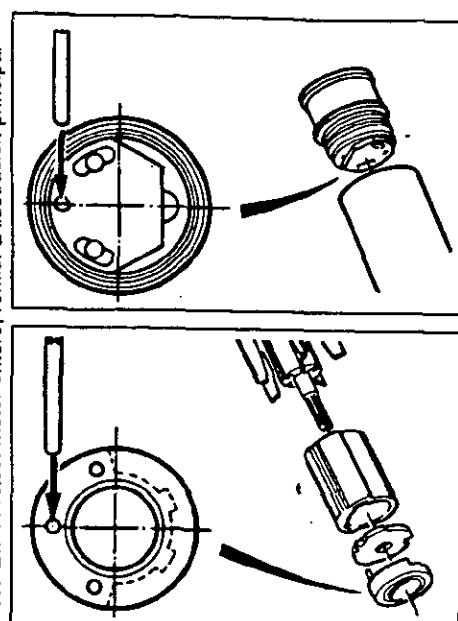
1. Las revisiones se deben llevar a cabo a intervalos de 1000 horas de uso.
2. Los valores de par son  $\pm 10\%$ .
3. Cuando sea necesario, reemplazar los sellos, rodamientos y las aletas del motor. Remitir a kits de revisión.
4. Indica la dirección del desmontaje.
5. Asegurarse que los procedimientos de seguridad son efectuados al deshacer de componentes, lubricantes etc.



Para Desmontar: Remitir a ilustración principal



Para Ensamblar: Motor entero, remitir a ilustración principal





Desoutter Limited

Zampini Industrial Group  
AirToolPro.com

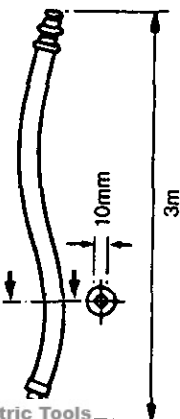
1-800-353-4676

**INDICAÇÕES PARA UTILIZAÇÃO**

O motor é concebido para ser incorporado numa máquina fixa ou el. e ser ligado para rotação à direita ou à esquerda ou alternável a as duas com um sistema de válvulas adequado. O motor deve ser montado apenas pela flange ou pela ponta rosçada. O eixo de estes motores constituirá uma fonte de ignição numa atmosfera potencialmente explosiva e extremamente pequena. O utilizador é responsável por avaliar os riscos associados à máquina fixa, na qual o motor vai ser incorporado.

**RAL**

Mangueira de admissão recomendada



**Lubrificação**

A lubrificação correcta é imprescindível para o desempenho máximo da ferramenta, e deve ser instalado um lubrificador de linha de ar no sistema a jusante dos filtros. Utilize ISO VG 15.  
 158733 = Molycote PG75 273283 = BP FG00EP  
 208893 = Rocol M204G 27652 = ISO VG 15  
 273273 = BP Q5618

**DADOS**

Pressão máxima do ar Pmax = 6,3 bar  
 Pressão mínima do ar Pmin = 2 bar  
 Nível de pressão de som(dBa) = 73 ref. CAGI-PNEUROP  
 Nível de vibração (m/sec<sup>2</sup>) = <2.5 ref. ISO 8662

**Peso**

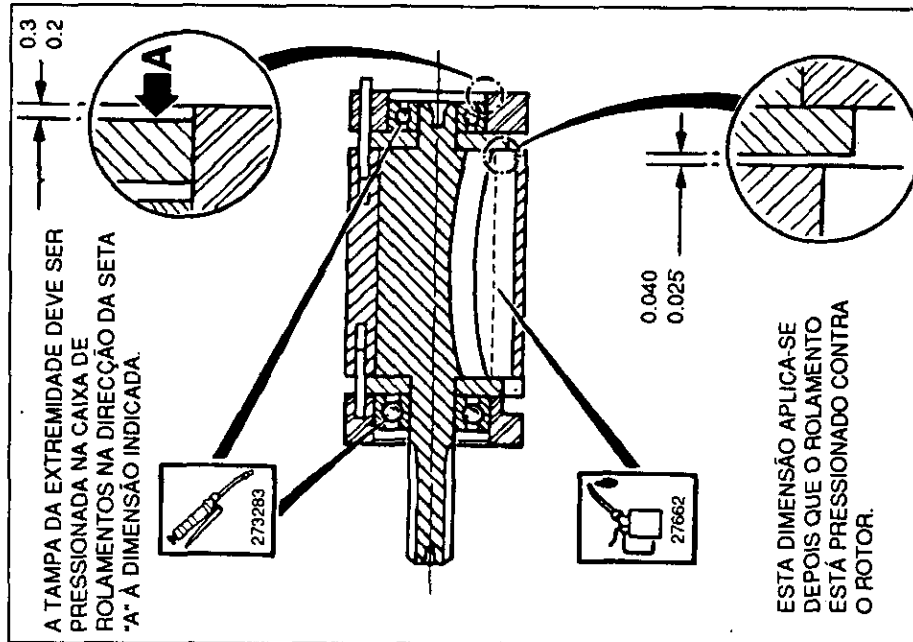
Motor type/RPM	kg
2DM6-5, 45	0,88
2DM6-60, 90, 290	0,78
2DM6-390, 620, 980, 1650	0,60
2DM6-2700, 4200, 16000	0,60
2DM6-9000	0,80

**ACESSÓRIOS**

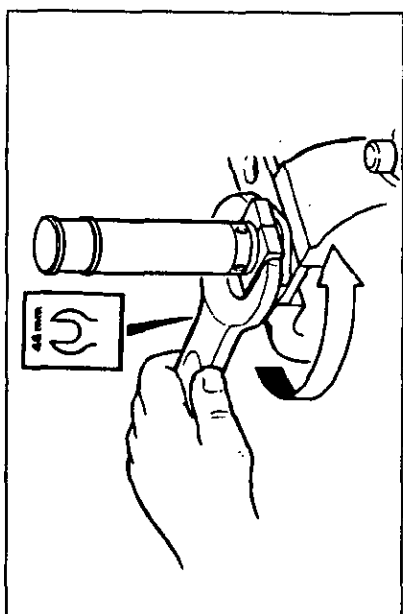
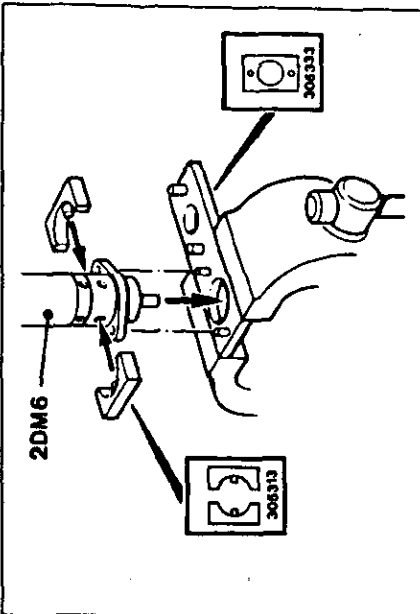
Está disponível uma gama de acessórios, os artigos adequados devem ser seleccionados no Catálogo Desoutter.

**INSTRUÇÕES PARA MANUTENÇÃO**

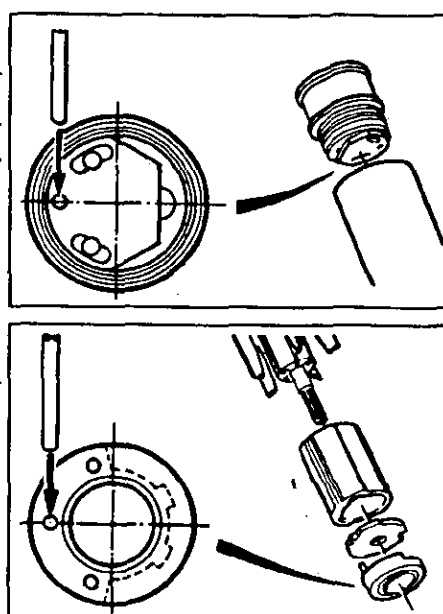
1. Deve ser feita manutenção a intervalos de 1000 horas de utilização.
2. Todos os valores de binário  $\pm 10\%$ .
3. Substitua todos os "O" rings, rolamentos e lâminas do rotor conforme for necessário - ver Kits de Manutenção.
4. Indica a direcção de desmontagem.
5. Ao descartar componentes, lubrificantes etc..., certifique-se de que os procedimentos de segurança relevantes são observados.



Para Desmontar: Consulte a ilustração principal



Para Montar: Motor completo, consulte a ilustração principal





Desoutter Limited

Zampini Industrial Group  
AirToolPro.com

1-800-353-4676

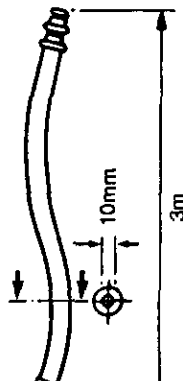
### ATTENZIONE ALL'USO

La costruzione di questo motore lo rendono adatto a essere usato in macchine sia stazionarie che mobili. Essere collegato per girare sia in senso orario che antiorario e il senso di rotazione può essere commutato attraverso l'uso di un circuito adatto.

Il motore deve essere fissato solo a mezzo dell'apposita flangia o a mezzo dello filettato. Il motore comporta un rischio estremamente basso di esplosione in un'atmosfera potenzialmente esplosiva. La responsabilità dell'utente di valutare i rischi relativi all'insieme totale della macchina nella quale il motore sarà incorporato.

### ERALITA'

Attacco consigliato del tubo flessibile di entrata



### Lubrificazione

La corretta lubrificazione è vitale per la massima prestazione dell'attrezzo e un lubrificatore della linea aria dovrebbe essere inserito nel sistema a valle dei filtri. Usare ISO VG 15.

158733 = Molycote PG75 273283 = BP FG00EP  
208893 = Rocol M204G 27652 = ISO VG 15  
273273 = BP Q5618

### DATI

Massima pressione dell'aria P<sub>max</sub> = 6,3 bar  
Minima pressione dell'aria P<sub>min</sub> = 2 bar  
Livello pressione sonora (dBa) = 73 rif. CAGI-PNEUROP codice di prova  
Livello di vibrazione (m/sec<sup>2</sup>) = <math>2,5</math> rif. ISO 8662

### Peso

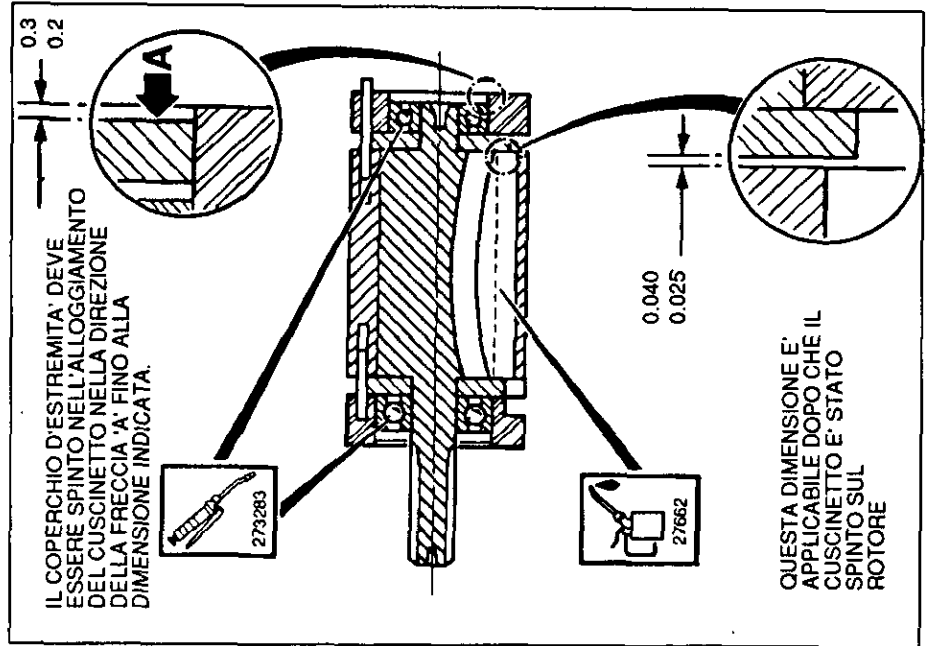
Motor type/RPM	kg
2DM6-5, 45	0,88
2DM6-60, 90, 290	0,78
2DM6-390, 620, 980, 1650	0,78
2DM6-2700, 4200, 16000	0,60
2DM6-9000	0,80

### ACCESSORI

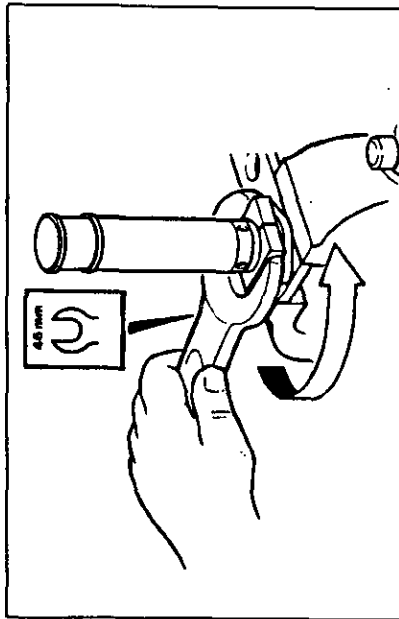
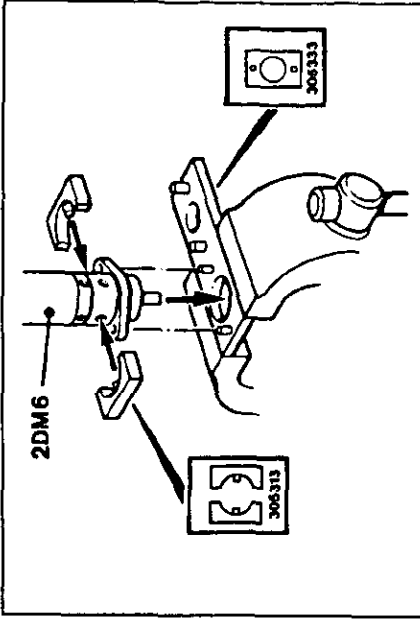
È disponibile una gamma di accessori, si sceglia perciò l'articolo adatto dal catalogo di Accessori Desoutter.

### ISTRUZIONI PER LA MANUTENZIONE

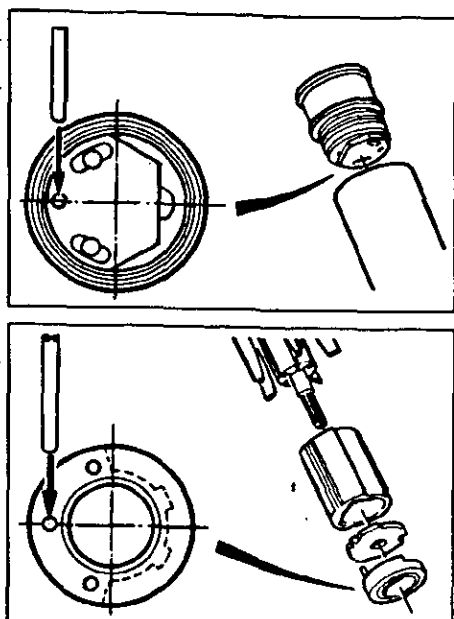
1. Il servizio di manutenzione dovrebbe essere eseguito ogni 1000 ore di uso.
2. Tutti i valori di coppia indicati  $\pm 10\%$ .
3. Quando sia necessario, sostituire tutti gli anelli 'O', i cuscinetti, le pale del rotore - vedere i Kit di Servizio.
4. Indica la direzione di smontaggio.
5. Quando si eliminano componenti, lubrificanti ecc., assicurarsi che le relative procedure di sicurezza siano osservate.



Smontaggio: Riferirsi all'illustrazione principale



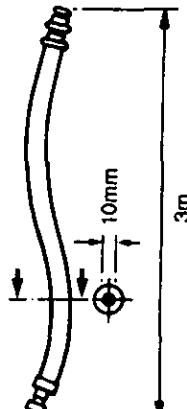
Assemblaggio: Motore completo - riferirsi all'illustrazione principale





Τόσο ο μηχανισμός σχεδιάστηκε για να ενσωματώνεται σε αβρές ή μετακινούμενες μηχανές, πορεί να συνδεθεί για δεξιά ή αριστερή στρέψη ή για ακρίβης μεταξύ αυτών των δύο με την κατάλληλη βαλβίδα. Ο μηχανισμός μπορεί να μονταριστεί μόνο με φλάντζες ή ιερωσειδείς άκρες.

Ο κίνδυνος αναφλέξης του μηχανισμού από πιθανή έκρηξη είναι πολύ μικρός. Χρήστης είναι υπεύθυνος για τον υπολογισμό του κινδύνου ή σχετίζεται με ολοκληρωτή την μηχανή στην οποία ο Χανισμός ενσωματώνεται.



## Λιπανση

Η σωστή λιπανση είναι σημαντική για την μέγιστη επίδοση των εργαλείων και ένας λιπαντής αέρος πρέπει να προσαρμοστεί στο κάτω τμήμα του συστήματος των φίλτρων.

158733 = Molycode PG75 273283 = BP FG00EP  
208893 = Roccol M204G 27652 = ISO VG 15  
273273 = BP Q5618

## Λεδομενα


Μέγιστη Πίεση Αέρος P<sub>max</sub> = 6.3 Ατμόσφαιρες  
Ελάχιστη Πίεση Αέρος P<sub>min</sub> = 2 Ατμόσφαιρες  
Επίπεδα Θορύβου (dBA) = 73 Re CAGI - PNEUROP  
Κωδικός Ελέγχου  
Επίπεδα Δονήσεως (m/s<sup>2</sup>) = < 2.5 Re ISO 8662

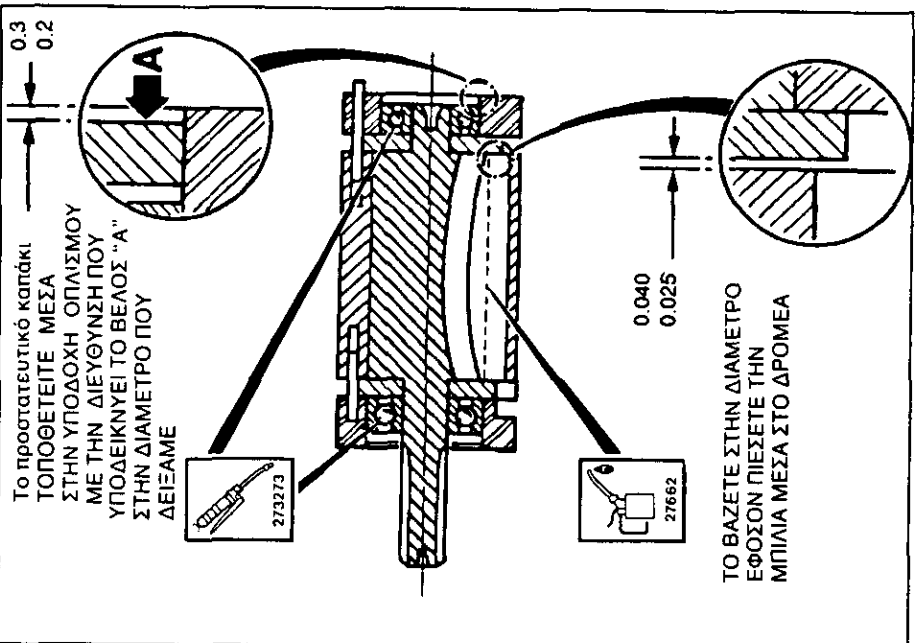
## Βάρος

Motor type/RPM	kg
2DM6-5, 45	0,88
2DM6-60, 90, 290	0,78
2DM6-390, 620, 980, 1650	0,78
2DM6-2700, 4200, 16000	0,60
2DM6-9000	0,80

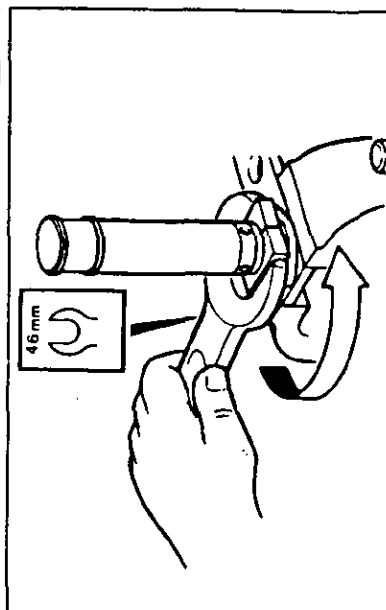
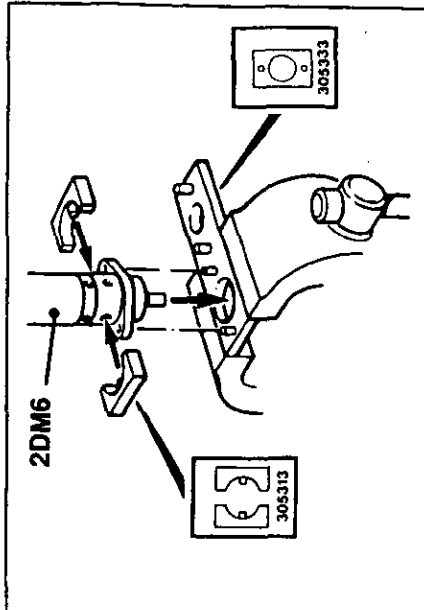
## ΕΞΑΡΤΗΜΑΤΑ

Μια σειρά από εξαρτήματα είναι διαθέσιμα, και τα κατάλληλα είδη πρέπει να επιλέγονται από τον κατάλογο της Desoutter. ΟΔΗΓΙΕΣ ΣΥΝΤΗΡΗΣΗΣ

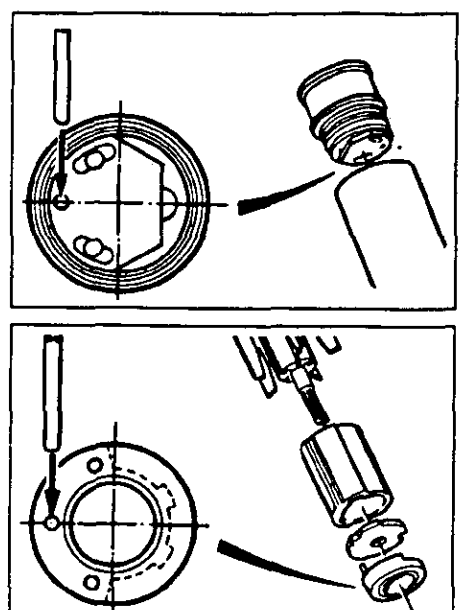
1. Η Συντήρηση πρέπει να γίνεται με μια διακοπή ανά 1000 ώρες λειτουργίας.
2. Όλες οι ενδείξεις στρέψης είναι +/- 10%
3. Αντικαθιστάτε αν χρειαστεί όλες τις φλάντζες, τις μπίλιες, και τα πτερώγια στροφείου Βλέπετε Εξαρτήματα Συντήρησης.
4.  Οδηγίες για το Ξεμοντάρισμα.
5. Όταν ξεφορτώνετε εξαρτήματα, λιπαντές, κ.τ.λ. βεβαιωθείτε ότι λαμβάνετε την σχετική ασφάλεια στην διαδικασία.



Για το Ξεμοντάρισμα: Αναφερθείτε στο κύριο σχέδιο



Για το Μοντάρισμα: Ο μηχανισμός ολοκληρώθηκε, αναφερθείτε στο κύριο σχέδιο





**Desoutter**  
Industrial Limited

Zampini Industrial Group  
AirToolPro.com

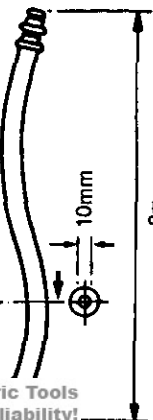
1-800-353-4676

### RIJKSVERKLARING

Motor is ontworpen om in vaste of beweegbare machines ingebouwd te worden.  
 Motor kan aangesloten worden om rechtsom of linksom te draaien of met geschikte kleppen schakelbaar te zijn tussen deze twee.  
 Motor mag alleen aan de flens of aan de neus die van schroefdraad is, gemonteerd worden. Het risico dat de motor een haard van vuur kan zijn in een ontplofbare atmosfeer is zeer gering.  
 Fabrikant is verantwoordelijk om de risico's te overwegen m.b.t. de hele motor waarin de motor ingebouwd moet worden.

### EEMEN

Voorgeschreven aansluitlang



### Doorsmering

Korrekte doorsmering is essentieel voor maximaal prestatievermogen van de motor en dit behoort te gebeuren door montage van een pneumatische lijn neerwaarts in de filter. Gebruik ISO VG 15.

158733 = Molycote PG75 273283 = BP FG00EP  
 208893 = Rocol M204G 27652 = ISO VG 15  
 273273 = BP Q5618

### GEGEVENS

Maximaal toegestane luchtdruk Pmax = 6,3 bar  
 Minimale luchtdruk Pmin = 2 bar  
 Geluidspiegel (dBa) = 73 volgens de CAGI-PNEUROP Test code  
 Trillingspeil (m/sec²) = <2,5 volgens ISO 8662

### Gewicht

Motor type/RPM	kg
2DM6-5, 45	0,88
2DM6-60, 90, 290	0,78
2DM6-390, 620, 980, 1650	0,78
2DM6-2700, 4200, 16000	0,60
2DM6-9000	0,80

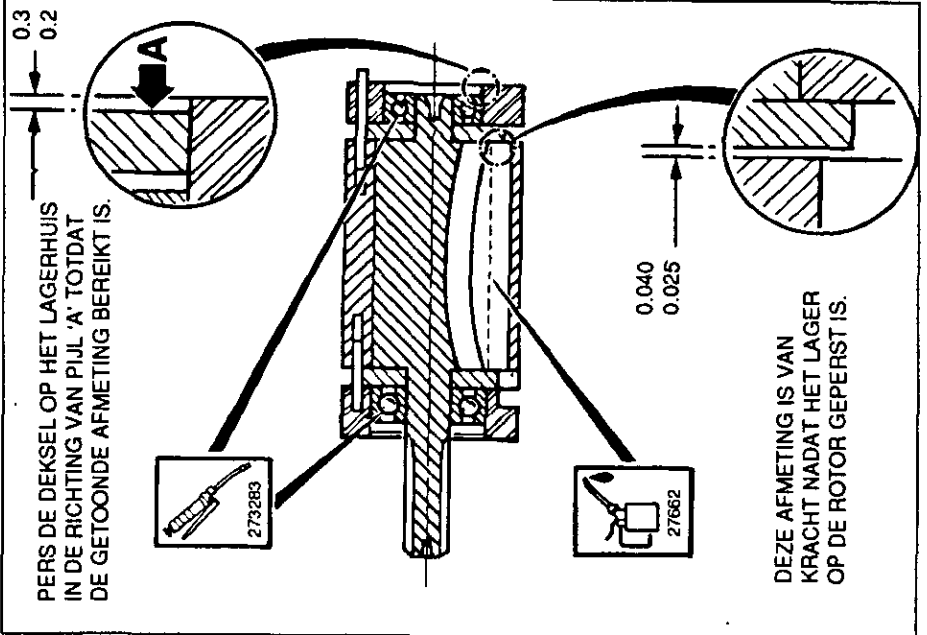
### ACCESSOIRES

Een reeks van accessoires is beschikbaar en de juiste onderdelen kunnen uit de Desoutter catalogus geselecteerd worden.

### ONDERHOUDSINSTRUCTIES

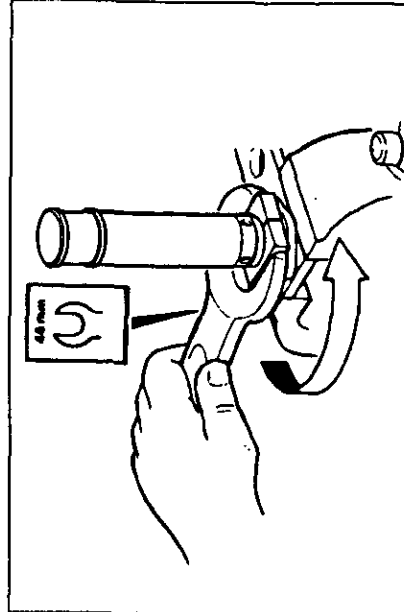
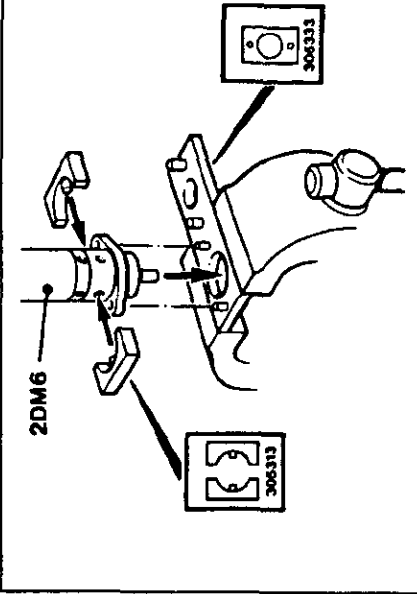
- Onderhoud moet na elke 1000 bedrijfsuren uitgevoerd worden.
- Alle aanhaalkoppels zijn ±10 %.
- Vervang zonnodig alle O-ringen, lagers en roterschoepen. Zie onderhoudssetsjes.
- Neem de volgorde van demontage.
- Neem de desbetreffende veiligheidsvoorschriften in acht wanneer onderdelen, smeermiddelen, enz. worden weggegooid.

PERS DE DEKSEL OP HET LAGERHUIS  
 IN DE RICHTING VAN PIJL 'A' TOTDAT  
 DE GETOONDE AFMETING BEREIKT IS.

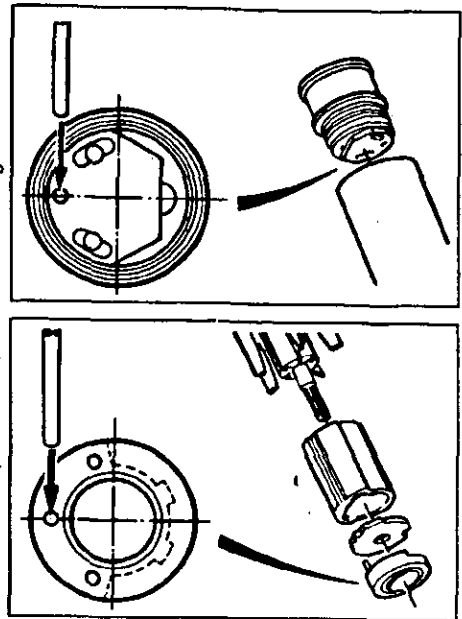


DEZE AFMETING IS VAN  
 KRACHT NADAT HET LAGER  
 OP DE ROTOR GEPERST IS.

Demonteren: zie hoofdtekening



Monteren: complete motor, zie hoofdtekening

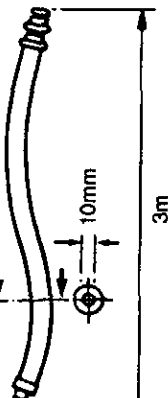


### TJENINGSFORSKRIFT

Denne motor er konstrueret for at inføjes i en fast eller bevægelig klinge. Den kan tilsluttes for at gå i højre- eller vænstergang eller kan slås mellem de to med passende klaffe. Oren må kun monteres fra flangen eller den skrueskåret ende. Et meget lille risiko at motorene kan forårsage tændning i en inert eksplosiv atmosfære.

Operatøren har ansvaret for at opføre risikoen forbundet med klingen hvor motoren kommer at inføres.

**MINDELIGT** Brug den anbefalede tilførselslange.



### Smøring

Det er meget vigtigt at smøre værktøjet korrekt for maksimal ydelse. En luftslangsmøreapparat må monteres i systemet mellem filter og værktøj. Brug ISO VG 15.

158733 = Molycole PG75  
208893 = Roccol M204G  
273273 = BP Q5618  
273283 = BP FG00EP  
27652 = ISO VG 15

### DATA

Maximum lufttryk Pmax = 6.3 bar  
Minimum lufttryk Pmin = 2 bar  
Sikker trykniveau (dBa) = 73 re. CAGI-PNEUROP  
Vibrationsniveau (m/sec²) = <2.5 re. ISO 8662


### Vægt

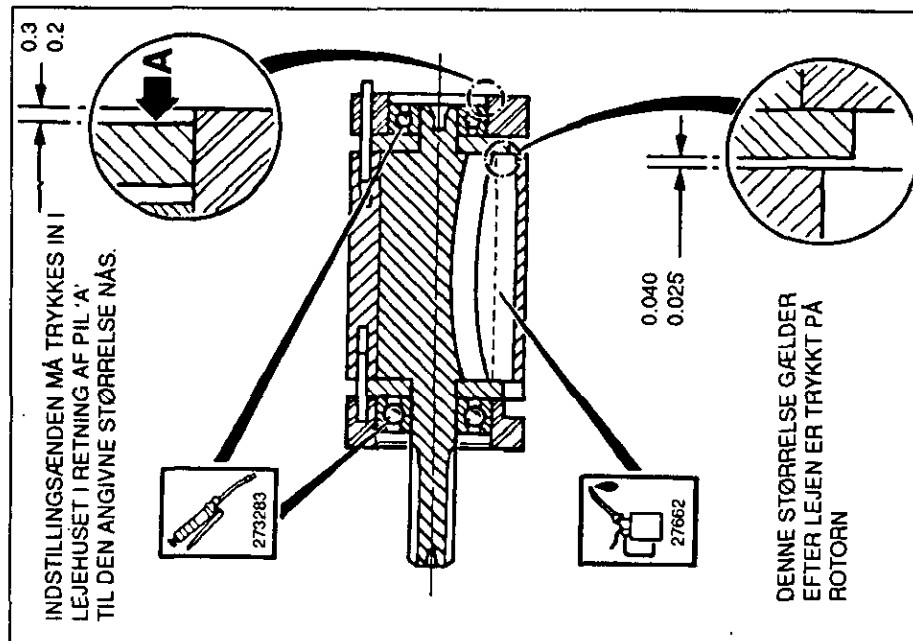
Motor type/RPM	kg
2DM6-5, 45	0,88
2DM6-60, 90, 290	0,78
2DM6-390, 620, 980, 1650	0,78
2DM6-2700, 4200, 16000	0,60
2DM6-9000	0,80

### Tilbehør

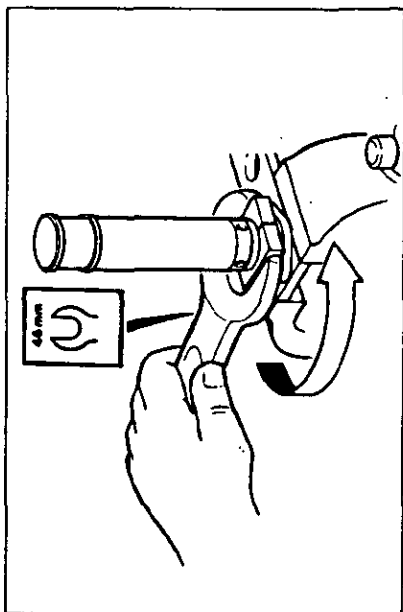
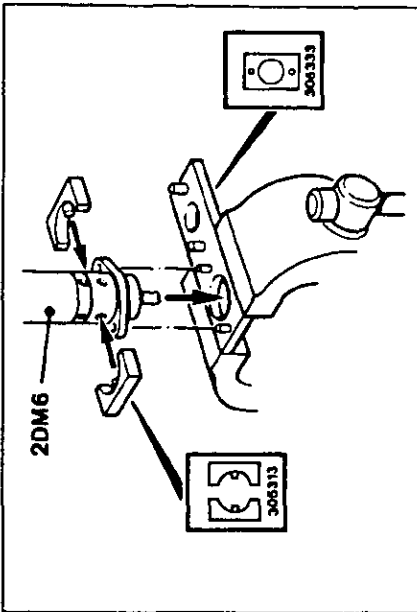
Der findes et stort valg af tilbehør og passende tilbehør må udvælgjes fra Desoutters Katalog.

### BETJENINGSFORSKRIFT

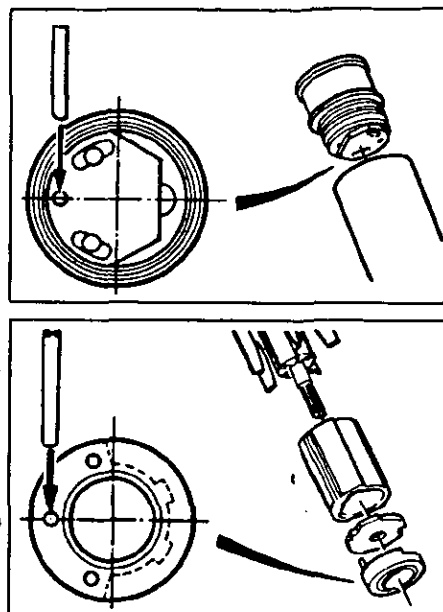
1. Service må udføres efter hver 1000 timers brug
2. Alle vrængningsmomentværdier  $\pm 10\%$
3. O-ringer, kuglelejer og rotorblad må udskiftes når nødvendig. Se værktøjstasken.
4.  Viser retning for afmontering.
5. Vær sikker på at vedkommende sikkerhedsmetoder er brugt når bestanddele, smøremiddel, etc. smides væk.



### Afmontering: Se hovedbilledet



### Montering: Hele motoren, se hovedbilledet





Desoutter Limited

Zampini Industrial Group  
AirToolPro.com

1-800-353-4676

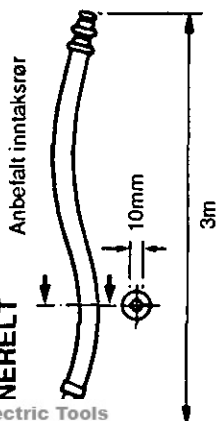
### UKSERKLÆRING

Denne motoren er beregnet på å utgjøre en del av en maskin som ikke kan flyttes, eller som er bevegelig. Den kan tilkoples til både høyregrenget og venstregrenget rotering og også omstilles fra den ene til den andre ved bruk av passende ilutstyr.

Denne motoren monteres ved flensen eller gjengenesen. Det er viktig å være forsiktig med å sikre at antenne en potensielt eksplosiv atmosfære.

Brukeren ansvar for å vurdere hvilke risikomomenter som kan oppstå ved bruk av denne motoren som del av maskinen som den er for.

### NERELT



Anbefalt inntaksrør

### Smøring

Det er absolutt nødvendig med korrekt smøring, skal verktøyet kunne yte maksimalt. Smørrapparat til luftledningen bør anbringes i anlegget etter filteret i luftretningen. Bruk ISO VG 15.

158733 = Molycode PG75 273283 = BP FG00EP  
208893 = Rocol M204G 27652 = ISO VG 15  
273273 = BP Q5618

### DATA

Maximalt luftrykk P<sub>max</sub> = 6,3 bar  
Minimalt luftrykk P<sub>min</sub> = 2 bar  
Lydtrykknivå (dBa) = 73 vedr. prøvekode CAGI-PNEUROP  
Vibrasjonsnivå (m/sec<sup>2</sup>) = <2,5 vedr. ISO 8662

### Masse

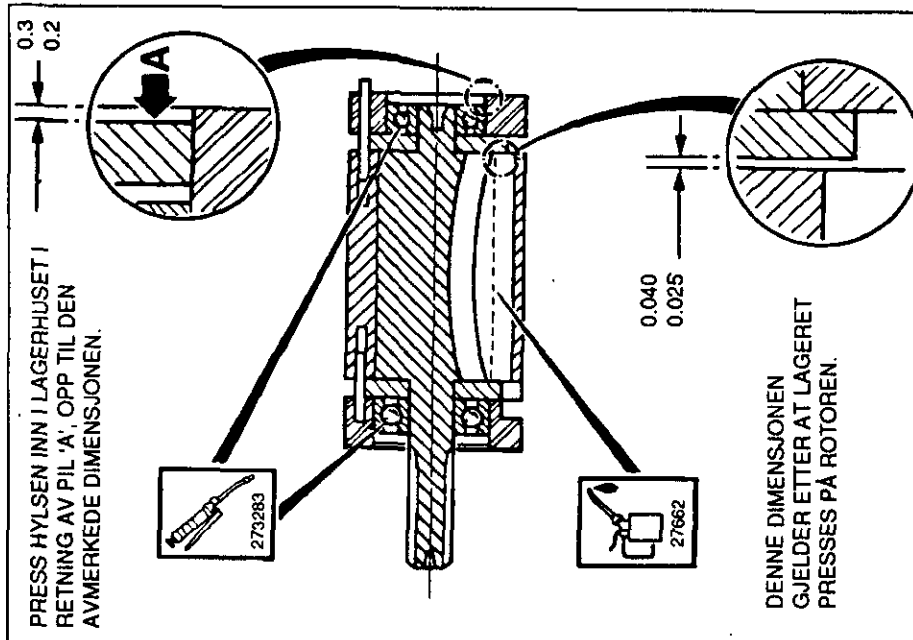
Motor type/RPM	kg
2DM6-5, 45	0,88
2DM6-60, 90, 290	0,78
2DM6-390, 620, 980, 1650	0,78
2DM6-2700, 4200, 16000	0,60
2DM6-9000	0,80

### Tilbehør

Et utvalg av tilbehør er tilgjengelig og det ønskede utstyret bør velges fra Desoutters katalog.

### VEDLIKEHOLDNINGSTRUKSJONER

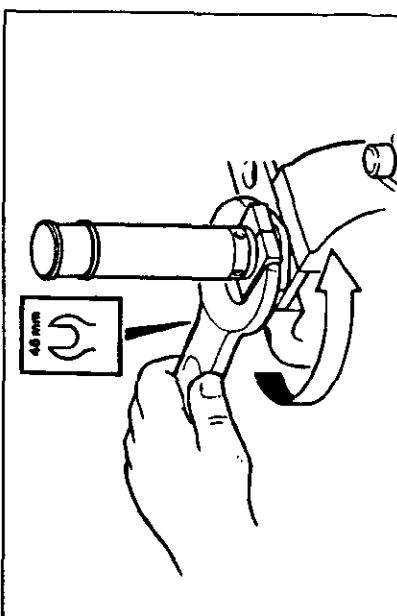
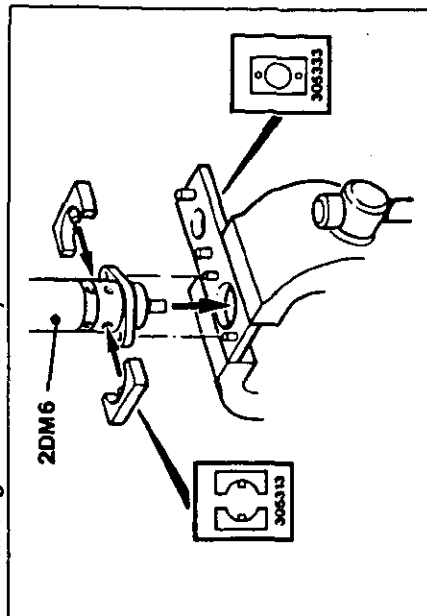
1. Servicing bør foretas med mellomrom av 1000 timers bruk.
2. Alle tall i forbindelse med dreiemomentet: pluss eller minus 10%.
3. Alle 'O'-ringer, lagre og rotorkniv må skiftes ut etter behov. Se serviceverktøy.
4. Angir demonteringsretning.
5. Når komponenter, smøremidler osv kastes, må brukeren sørge for at dette skjer i henhold til de relevante sikkerhetsprosedyrene.



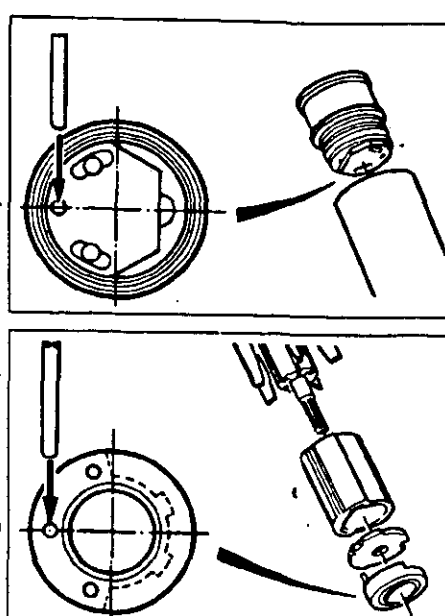
PRESS HYLSEN I LAGERHUSET I RETNING AV PIL 'A', OPP TIL DEN AVMERKTE DIMENSJONEN.

DENNE DIMENSJONEN GJELDER ETTER AT LAGERET PRESSES PÅ ROTOREN.

Demontering: Se hovedillustrasjonen



Montering: Hele motoren, se hovedillustrasjonen





Desoutter Limited

Zampini Industrial Group  
AirToolPro.com

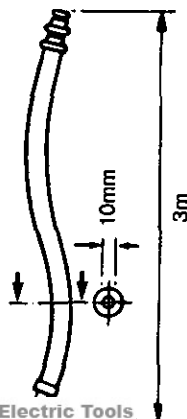
1-800-353-4676

**UKSANVISNING**

na maskin är ämnad att införivas i en fast eller rörlig maskin. kan kopplas för höger- eller vänstergång eller kan växla mellan a med lämpliga klaffar installerade. är mycket osannolikt att motorena kan orsaka brand i en niell explosiv omgivning. inkaren har ansvaret att bedöma riskerna förbundna med hela kinen i vilken motorn skall införivas.

**LÄMANT**

Anvä rekommenderad insläppslang

**Smörjning**

Det är mycket viktigt att smörja verktyget korrekt för att uppnå maximum prestation. En luftburen smörjapparat bör anslutas till systemet mellan verktyget och filtret. Använd ISO VG 15.  
158733 = Molycote PG75 273283 = BP FG00EP  
208893 = Rocol M204G 27652 = ISO VG 15  
273273 = BP Q5618

**DATA**

Maximum lufttryck Pmax = 6.3 bar  
Minimum lufttryck Pmin = 2 bar  
Sund trycksnivå (dBa) = 73 re. CAGI-PNEURO P  
Test code  
Vibrationsnivå (m/sec<sup>2</sup>) = <2.5 re. ISO 8662

**Vikt**

Motor type/RPM	kg
2DM6-5, 45	0.88
2DM6-60, 90, 290	0.78
2DM6-390, 620, 980, 1650	0.60
2DM6-2700, 4200, 16000	0.60
2DM6-9000	0.80

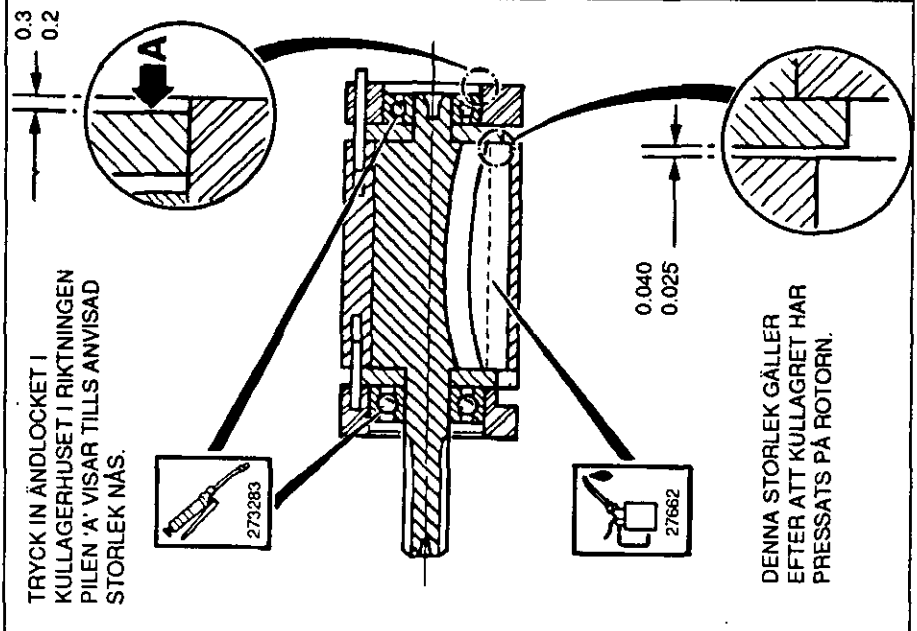
**Tillbehör**

Det finns et stort urval av tillbehör och passande tillbehör bör väljas fran en Desoutter Tillbehörskatalog.

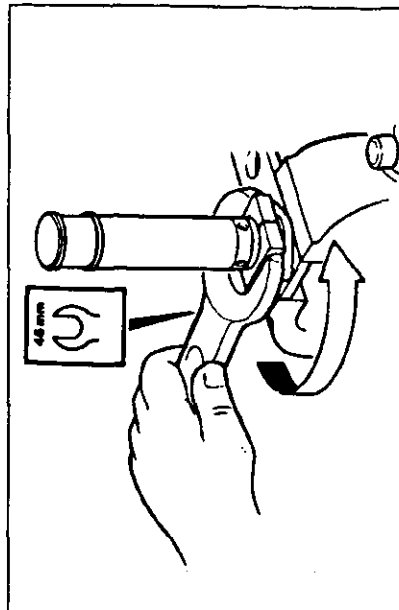
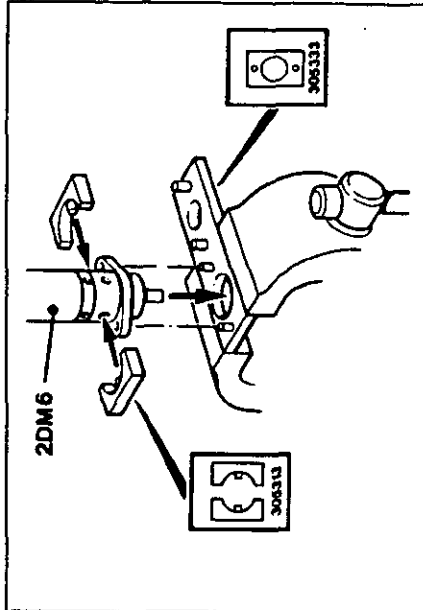
**UNDERHÅLLSINSTRUKTIONER**

1. Service bör utföras efter varje 1000 timmars användning.
2. Alla angivna spänningsmotståndsvärden  $\pm 10\%$
3. Byt ut alla O-ringar, kullager och rotorblad eftersom det blir nödvändigt. Se verktygssatsen.
4. Visar i vilken riktning maskinen tas isär.
5. Se till att de tillämpliga säkerhetsprocedurerna följs när du gör dig av med beståndsdelar, smörjningsmedel, etc.

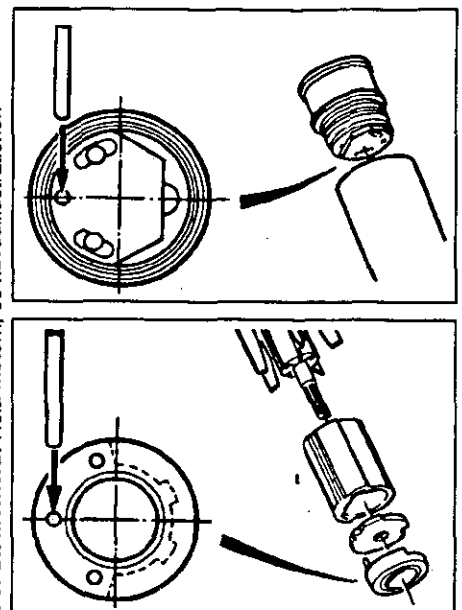
TRYCK IN ÄNDLOCKET I KULLAGERHUSET I RIKTNINGEN PILEN 'A' VISAR TILLS ANVISAD STORLEK NÅS.



För att ta isär: Se huvuddiagrammet



För att montera: Hela motorn, se huvuddiagrammet

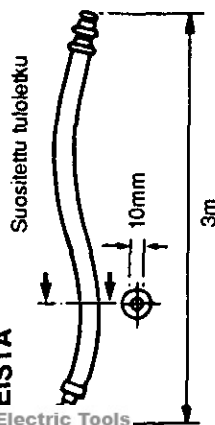


### KÄYTTÖLAUSELMA

Tämä moottori on suunniteltu asennettavaksi kiinteään tai liikkuvaan esseen.  
 Se voidaan kytkeä joko oikea- tai vasenkätiseen kierteykseen tai edetäviksi niiden välillä sopivaa vertiilistöstä käyttäen.  
 Moottori on kiinnitettävä vain reunasta tai kiertispäästä. Moottorin suuttama riski muodostamaan potentiaalisesti räjähdysalttiin ilmapiiriin työvähdessä on erittäin pieni.

Käyttäjän on vastuussa koko siihen koneeseen liittyvistä riskeistä, johon moottori asennetaan.

### EISTÄ



### Voitelu

Asiannukainen voitelu on ehdottoman tärkeää työkalun maksimin suorituskyvyn takaamiseksi, ja ilmanajan voitelulaite on asennettava suodattimien järjestelmän alustulinjaan. Käytä ISO VG 15: ta.

158733 = Molycode PG75 273283 = BP FG00EP  
 208893 = Rocol M204G 27652 = ISO VG 15  
 273273 = BP Q5618

### TEKNISET TIEDOT

Maksimi ilmanpaine P<sub>mx</sub> = 6,3 baaria  
 Minimi ilmanpaine P<sub>min</sub> = 2 baaria  
 Äänenpääntaso (d<sub>Ba</sub>) = 73 viite. CAGI-PNEUROP testikoodi  
 Tärinäntaso (m/sec<sup>2</sup>) = <2,5 viite. ISO 8662

### Paino

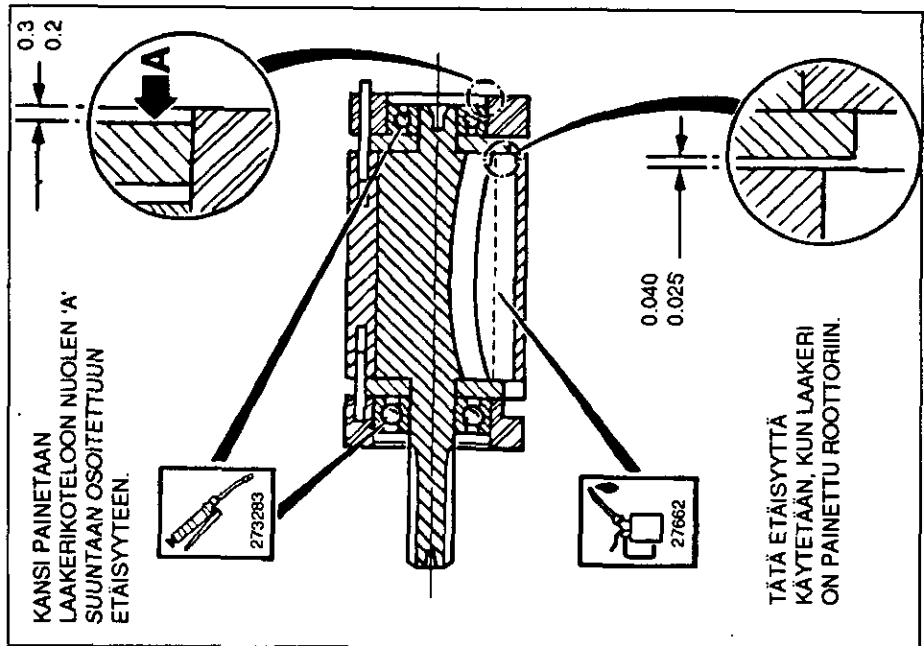
Motor type/RPM	Kg
2DM6-5, 45	0,88
2DM6-60, 90, 290	0,78
2DM6-390, 620, 980, 1650	0,78
2DM6-2700, 4200, 16000	0,60
2DM6-9000	0,80

### Lisätarvikkeita

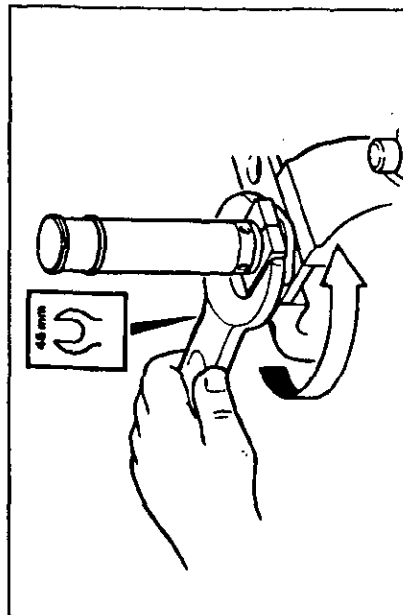
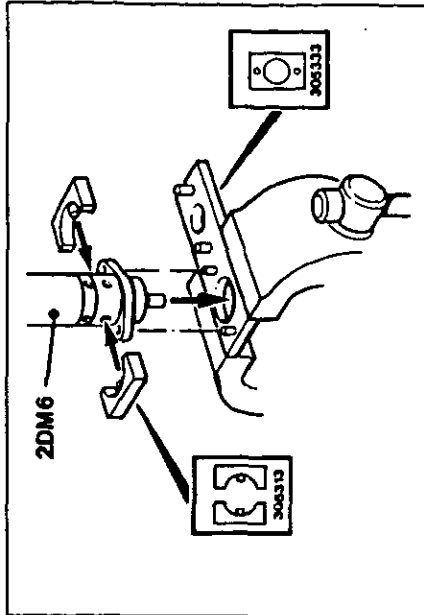
Tarjolla on suuri valikoima lisätarvikkeita, ja halutut tuotteet ovat valittavissa Desoutter-luettelosta.

### HUOLTO-OHJEITA

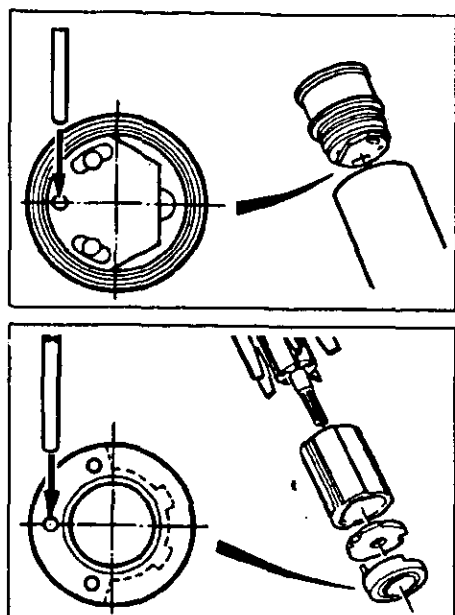
- Huolto suoritetaan 1000 käyttötunnin välein.
- Kaikki vääntövoima-arvot ±10%.
- Vaihda kaikki O-renkaat, laakerit ja roottorin siivet tarvittaessa. Katso huoltosarjoja.
- Osoittaa purkamissuunnan.
- Huolehdi asianmukaisten turvatoimenpiteiden noudattamisesta komponentteja, voiteluaineita yms. hävitettäessä.



To Dismantle: refer to main illustration



To Assemble: Motor complete, refer to main illustration



# Guarantee

Desoutter Limited Eaton Road Hemel Hempstead Hertfordshire HP2 7DR England



**GB**

## DESOUTTER GUARANTEE

1. This Desoutter product is guaranteed against defective workmanship or materials, for a maximum period of 12 months following the date of purchase from Desoutter or its agents, provided that its usage is limited to single shift operation throughout that period. If the usage rate exceeds that of single shift operation, the guarantee period shall be reduced on a pro rata basis.
2. If, during the guarantee period, the product appears to be defective in workmanship or materials, it should be returned to Desoutter or its agents, together with a short description of the alleged defect. Desoutter shall, at its sole discretion, arrange to repair or replace free of charge such items as are deemed faulty by reason of defective workmanship or materials.
3. This guarantee ceases to apply to products which have been abused, misused or modified, or which have been repaired using other than genuine Desoutter spare parts or by someone other than Desoutter or its authorized service agents.
4. Should Desoutter incur any expense correcting a defect resulting from abuse, misuse, accidental damage or unauthorized modification, they will require that such expense shall be defrayed in full.
5. Desoutter accepts no claim for labour or other expenditure made upon defective products.
6. Any direct, incidental or consequential damages whatsoever arising from any defect are expressly excluded.
7. This guarantee is given in lieu of all other guarantees, or conditions, expressed or implied, as to the quality, merchantability or fitness for any particular purpose.
8. No one, whether an agent, servant or employee of Desoutter, is authorized to add to or modify the terms of this limited guarantee in any manner whatsoever.

**D**

## DESOUTTER GARANTIE

1. Dieses Desoutter-Produkt trägt eine Garantie von maximal 12 Monaten ab Datum des Kaufes von Desoutter oder seinen Vertretern für Mängel, die auf Material- oder Herstellungsfehlern beruhen, unter der Voraussetzung, daß der Einsatz dieses Produktes über diesen ganzen Zeitraum hindurch auf einen einfachen Schichtbetrieb begrenzt ist. Bei Übersteigerung des Einsatzzeitraumes über einen einfachen Schichtbetrieb wird die Garantiezeit anteilig kürzt.
2. Bei anscheinenden auf Material- oder Herstellungsfehlern beruhenden Mängeln am Produkt innerhalb der Garantiezeit sollte das Produkt zusammen mit einer kurzen Beschreibung des angeblichen Fehlers an Desoutter oder seine Vertreter zurückgeschickt werden. Desoutter wird die betreffenden Teile nach eigenem Ermessen entweder kostenlos reparieren lassen oder, falls sie aufgrund von Mängeln, die auf Material- oder Herstellungsfehler beruhen, für fehlerhaft erachtet werden, kostenlos ersetzen.
3. Diese Garantie verfällt für Produkte, die mißbraucht, falsch gebraucht oder verändert wurden, oder die mit anderen als Desoutter-Originalersatzteilen oder von jemand anderem als Desoutter oder seinen vertraglichen Kundendienstvertretern repariert worden sind.
4. Sollten Desoutter Kosten aufgrund der Berichtigung eines Mangels entstehen, der durch Mißbrauch, falschen Gebrauch, unfällbedingte Schäden oder unbedingte Veränderungen verursacht worden ist, wird Desoutter die Zahlung der gesamten entstandenen Kosten einfordern.
5. Desoutter nimmt keine Forderungen für Arbeitskosten oder andere Ausgaben für fehlerhafte Produkte an.
6. Alle direkt, indirekt entstandenen oder Folgeschäden welcher Art auch immer, die Folge eines Mangels sind, sind ausdrücklich ausgeschlossen.
7. Diese Garantie wird anstelle aller anderen Garantien, Bedingungen, ausgedrückt oder impliziert, bezüglich der Qualität, handelsüblichen Brauchbarkeit oder Eignung für jeden Bestimmungszweck ausgegeben.
8. Niemand, ob Vertreter, Gehilfe oder Mitarbeiter von Desoutter, ist befugt, die Bedingungen dieser beschränkten Garantie wie auch immer zu erweitern oder zu verändern.

**E**

## GARANTÍA DESOUTTER

1. Este producto Desoutter se garantiza contra materiales o mano de obra defectuosos, durante un periodo máximo de 12 meses a partir de la fecha de compra ya sea a Desoutter o a cualquiera de sus agentes, siempre que su uso esté limitado a un turno de trabajo sencillo durante dicho periodo. Si el promedio de uso excede el de un turno de trabajo sencillo, el periodo de la garantía será reducido a pro rata.
2. Si durante el periodo de la garantía, el producto parece ser defectuoso en cuanto a materiales o mano de obra, deberá ser devuelto a Desoutter o a cualquiera de sus agentes, junto con una breve descripción del defecto. A su sola discreción, Desoutter podrá disponer la reparación o el reemplazo gratis de los elementos que se consideren responsables de los materiales o mano de obra defectuosos.
3. Esta garantía no es aplicable a productos que han sido abusados, mal usados alterados, o que han sido reparados usando piezas de repuesto que no sean piezas auténticas Desoutter, o que han sido reparados por otros que no sean Desoutter o cualquiera de sus agentes de servicio autorizados.
4. Si Desoutter incurre en gastos debidos a la corrección del abuso, mal uso, daño accidental o modificación no autorizada, dichos gastos deberán ser reembolsados en su totalidad a Desoutter.
5. Desoutter no acepta ninguna reclamación en concepto de mano de obra u otros gastos referentes a productos defectuosos.
6. Todos los daños directos, fortuitos o resultantes en modo alguno de cualquier defecto serán expresamente excluidos.
7. Esta garantía se otorga en lugar de cualquier otra garantía, o condiciones, expresas o implícitas referente a calidad, comerciabilidad o conveniencia para cualquier propósito dado.
8. Nadie, ya sea un agente, ayudante o empleado de Desoutter, está autorizado a añadir o modificar los términos de esta garantía limitada de cualquier manera que sea.

**F**

## GARANTIE DESOUTTER

1. Ce produit Desoutter est garanti contre les vices de main d'oeuvre ou de fabrication, pendant une période maximum de 12 mois à compter de la date d'achat après des Desoutter ou de ses agents, dans la mesure où son usage est limité à une seule équipe de travail pendant cette période. Si le taux d'utilisation excède celui d'une seule équipe de travail, la période de garantie sera réduite proportionnellement.
2. Si, pendant la période de garantie, le produit semble présenter des vices de main d'oeuvre ou de fabrication, il doit être renvoyé à sa discrétion, organiser la réparation ou le remplacement gratuit des articles jugés défectueux pour cause de vice de main d'oeuvre ou de fabrication.
3. Cette garantie sera annulée s'il y a eu abus, mauvaise utilisation ou modification des produits, ou s'il ont été réparés en utilisant des pièces de rechange autres que celles prescrites par Desoutter ou par une personne autre que Desoutter ou l'un de ses agents agréés.
4. Au cas où Desoutter encourrait des dépenses pour rectifier un défaut résultant d'abus, de mauvaise utilisation, de détérioration accidentelle ou de modification non autorisée, ces dépenses seront à la charge totale du client.
5. Desoutter n'accepte aucune réclamation en termes de main d'oeuvre ou d'autres dépenses effectuées sur les produits défectueux.
6. Toutes les détériorations directes, accidentelles ou indirectes, quelles qu'elles soient, provenant d'un défaut quelconque, sont expressément exclues.
7. Cette garantie remplace toutes les autres garanties ou conditions, expresse ou implicite, quant à la qualité, la commerciabilité ou l'adéquation du produit pour un objectif particulier.
8. Personne, que ce soit un agent, un serviteur ou un employé de Desoutter, n'est autorisé à ajouter ou modifier d'une façon quelconque les termes de cette garantie limitée.

**NL**

## GARANTIEVOORWAARDEN

1. Dit Desoutter product is gedurende 12 maanden gegarandeerd tegen materiaal-, en/of constructiefouten, op voorwaarde dat het gedurende die tijd alleen in enkelvoudige ploegbediening wordt gebruikt. Indien het gebruik enkelvoudige ploegbediening overtreft, dan wordt de garantie periode naar verhouding verkort. Deze garantie zal ingaan op de dag dat het aangekochte Desoutter product geleverd wordt door ofwel Desoutter of een van haar officiële erkende agenten.
2. Indien het Desoutter product gedurende de garantie periode gebreken vertoont ten gevolge van een materiaal-, en/of constructiefout, dient het Desoutter product binnen de garantie termijn met een korte beschrijving van het defect te worden geretourneerd naar Desoutter of een van haar officieel erkende agenten. Desoutter zal op haar beurt de artikelen die gebreken vertonen ten gevolge van een materiaal-, en/of constructiefout vertonen herstellen of vervangen.
3. Om aanspraak te kunnen maken op garantie zullen periodiek onderhoud en/of herstellingen steeds uitgevoerd moeten zijn door Desoutter en/of haar officieel erkende agenten. De garantie komt te vervallen indien de Desoutter producten misbruikt worden, op onjuiste wijze gebruikt worden, door een ongeval beschadigd worden, veranderd zijn of indien ze gerepareerd of onderhouden zijn door een niet door Desoutter erkende reparateur en/of met niet originele Desoutter onderdelen.
4. In alle gevallen bedoeld in artikel 4 zullen de onkosten (met inbegrip van de arbeidskosten) gemaakt door Desoutter worden gefactureerd. Ingeval de klant om herstelling vraagt zal deze eveneens worden gefactureerd.
5. Desoutter zal niet aansprakelijk zijn voor eventuele directe of indirecte schade (zoals met name lijfverlies, commerciële schade, administratieve kosten, enige vorm van schadevergoeding), behoudens hetgeen wordt voorzien in het hierboven vermelde artikel 3.
6. Deze garantie wordt gegeven in plaats van alle andere garanties of voorwaarden met betrekking tot de kwaliteit, verkoopbaarheid of geschiktheid voor enig bepaald doel.
7. Geen enkel persoon, met inbegrip van agenten en werknemers van Desoutter, heeft het recht om iets aan de voorwaarden van deze beperkte garantie toe te voegen of deze op enigenlei wijze te veranderen.

**I**

## GARANZIA DESOUTTER

1. Questo prodotto Desoutter è garantito da difetti di lavorazione o del materiale per un periodo massimo di 12 mesi a partire dalla data di acquisto presso Desoutter o i suoi rappresentanti, sempre che il suo impiego sia stato limitato ad un unico turno per tutto quel periodo; se il ritmo di impiego supera il funzionamento durante un unico turno, la durata della garanzia deve essere ridotta in modo proporzionale.
2. Se durante il periodo della garanzia il prodotto presenta difetti lavorazione o del materiale esso deve essere restituito alla Desoutter o suoi rappresentanti, unitamente ad una breve descrizione del presunto difetto. La Desoutter deciderà, a sua discrezione, se dar disposizioni per la riparazione o sostituzione gratuita dei componenti che ritiene essere difettosi, quale risultato di difetti la lavorazione o del materiale.
3. Questa garanzia non è valida per quei prodotti che sono stati usati in modo cattivo o improprio modificati, o che sono stati riparati usando ricambi non originali Desoutter e non dalla Desoutter o dai suoi rappresentanti autorizzati.
4. Se la Desoutter dovesse andare incontro a spese per riparare un guasto causato da cattivo uso, uso improprio, danni accidentali o modifica non autorizzata, essa richiederà il rimborso totale di tale spesa.
5. Desoutter non accetta nessuna richiesta di risarcimento per spese di manodopera o di altro tipo causate da prodotti difettosi.
6. Si escludono espressamente danni difetti, incidentali o indiretti di qualsiasi tipo dovuti a qualsiasi difetto.
7. Questa garanzia viene data al posto di ogni altra garanzia o condizione, espresa o implicita, riguardante la qualità, commerciabilità o idoneità per qualsiasi scopo particolare.
8. Nessuno, neppure i rappresentanti, dipendenti o impiegati della Desoutter, è autorizzato ad ampliare o modificare, in qualsiasi modo, i termini di questa garanzia limitata.





# DESOUTTER INTERNATIONAL SERVICES

Worldwide sales and after sales service through Desoutter sales companies and distributors in all major world markets.

## ASIA, AUSTRALIA: NZ and JAPAN

Desoutter International -  
Asia Office  
#1504 Kwun Tong Harbour Plaza  
182 Wai Yip Street  
Kwun Tong, Kowloon, Hong Kong  
Tel: (852) 2357 0963  
Fax: (852) 2763 1875

## AUSTRIA

Desoutter Ges. mbH  
Guido Rutgersstraße 50  
2201 Gerasdorf/Wien  
Austria  
Tel: (43) 2246 4677  
Fax: (43) 2246 4682

## BENELUX

Desoutter Ltd.  
Boulevard Du Souverain  
47 Vorstlaan  
Bruxelles 1160 Brussels  
Tel: (32) 2 660 4938  
Fax: (32) 2 672 6092

## FRANCE

Desoutter S.A.  
141/143 Rue du 1er Mai  
BP524, ZA du Petit Nanterre  
92005 Nanterre Cedex, France  
Tel: (33) 1 46 13 08 60  
Fax: (33) 1 47 84 76 49

## GERMANY

Desoutter GmbH  
Edmund-Seng-Straße 3-5  
63477 Maintal  
Germany  
Tel: (49) 6181 4110  
Fax: (49) 6181 41184

## DISTRIBUTOR MARKETS

Desoutter International  
Eaton Road  
Hemel Hempstead  
HP2 7DR  
England  
Tel: (44) 1442 344 300  
Fax: (44) 1442 344 602

## ITALY

Desoutter Italiana S.r.l.  
Viale Repubblica 65  
20035 Lissone  
Italy  
Tel: (39) 039 244 101  
Fax: (39) 039 465 5025

## NETHERLANDS

Desoutter Limited  
Charles Petitweg 7 - 8  
4827 HJ Breda  
Netherlands  
Tel: (31) 765 878 668  
Fax: (31) 765 878 825

## PORTUGAL

Desoutter S.A. (Portugal)  
Rua Fernão Lopes nº 9 - 2º Esq  
1000 Lisboa  
Portugal  
Tel: (35) 11 315 87 92  
Fax: (35) 11 315 87 93

## SOUTH AFRICA

Alliance Tools South Africa  
PO Box 14710, Witfield 1467  
or Hughes Business Park  
Salinga Road, Witfield Ext 30  
Boksburg 1460, South Africa  
Tel: (27) 11 821 9300  
Fax: (27) 11 821 9360

## SPAIN

Desoutter S.A.  
c/Serrano 120  
28006 Madrid  
Spain  
Tel: (34) 91 590 3152  
Fax: (34) 91 590 3161

## UNITED KINGDOM

Desoutter UK Sales Ltd  
Eaton Road  
Hemel Hempstead  
HP2 7DR  
United Kingdom  
Tel: (44) 1442 344 301  
Fax: (44) 1442 344 600

## USA

Desoutter Inc.  
24415 Haisted Road  
Farmington Hills  
Michigan 48335  
USA  
Tel: (1) 248 476 5358  
Fax: (1) 248 476 3819



Desoutter Limited.  
Eaton Road, Hemel Hempstead, HP2 7DR  
United Kingdom  
Tel: (44) 1442 344 300  
Fax: (44) 1442 344 600



# (1) DECLARATION OF INCORPORATION

**FRANCAIS (FRENCH)** (1) Declaration d'incorporation- (2) Nous, **Desoutter Ltd**- (3) déclarons que le(s) produit(s):- (4) type(s)- (5) est (sont) en conformité avec les exigences de la Directive du conseil, concernant les législations des états membres relatives- (6) aux "**machines**" **98/37/CE (26/06/98)**- (7) norme(s) harmonisée(s) applicable(s) :- (8) NOM et FONCTION de l'émetteur :- (9) Date

Cette machine ne doit pas être mise en service, tant que l'appareillage auquel elle est incorporée ou assemblée, n'a pas été déclaré conforme aux dispositions de la directive du conseil, concernant le rapprochement des législations des états membres relatives aux machines (98/37/CE).

**DEUTSCH (GERMAN)** (1) **ERKLÄRUNG ZUM EINBAU** - (2) Wir, **Desoutter Ltd** - (3) erklären hiermit, daß das (die) Produkt(e) : - (4) Typ(en) : - (5) den Anforderungen der EG-Richtlinie zur Angleichung der Rechtsvorschriften der Mitgliedsstaaten - (6) für "**Maschinen**" **98/37/EG (26/06/98)** - (7) geltende harmonisierte Norme(n) - (8) NAME und EIGENSCHAFT des Ausstellers : - (9) Datum

Diese Maschine darf erst inbetriebgenommen werden, wenn für die Maschine, in die sie eingebaut oder mit der sie montiert werden soll, eine Konformitätserklärung gemäß den Bestimmungen der Direktive 98/37/EG des EG Rates über die Angleichung der Rechtsvorschriften der EG Mitgliedsländer im Hinblick auf Maschinen erstellt wurde.

**NEDERLANDS (DUTCH)** (1) **VERKLARING VAN INTEGRATIE** - (2) De firma : **Desoutter Ltd** (3) verklaart hierbij dat het (de) produkt(en) : - (4) type : - (5) in overeenstemming is (zijn) met de vereisten van de richtlijn van de Raad inzake de onderlinge aanpassing van de wetgevingen van de lidstaten betreffende : (6) "**machines**" **98/37/CEE (26/06/98)** - (7) geldige geharmoniseerde norm(en) - (8) NAAM en FUNCTIE van de opsteller : - (9) Datum

Deze machine mag slechts in werking gesteld worden nadat de apparatuur waarin ze moet ingebouwd worden of gemonteerd, in overeenstemming verklaard werd met de bepalingen van de Richtlijn van de Raad inzake de onderlinge aanpassing van de wetgevingen van de Lid-Staten betreffende machines (98/37/EG).

**SVENSKA (SWEDISH)** (1) **DEKLARATION OM INMONTERAD MASKIN** - (2) Vi **Desoutter Ltd** - (3) Förklarar att maskinen : - (4) Maskintyp : - (5) För vilken denna deklARATION gäller, överensstämmer med kraven i Ministerrådets direktiv om harmonisering av medlemsstaternas lagar rörande - (6) "**maskiner**" **98/37/EEG (26/06/98)** - (7) Harmoniserade standarder som tillämpats : - (8) Utfärdarens namn och befattning : - (9) Datum :

Denna maskin får inte tagas i drift förrän den maskin vilken den avses ingå i eller monteras ihop med har förklarats vara i överensstämmelse med kraven i Ministerrådets direktiv om harmonisering av Medlemsstaternas lagar rörande maskiner (98/37/EG).

**NORSK (NORWEGIAN)** (1) **ERKLÆRING OM INNLEMMELSE** - (2) Vi **Desoutter Ltd** - (3) Erklærer at produktet/produktene : - (4) av type : - (5) er i overensstemmelse med de krav som finnes i Ministerrådets direktiver om tilnærming av Medlemsstatenes lover vedrørende : - (6) "**maskiner**" **98/37/EF (26/06/98)** - (7) Harmoniserende standarder som er anvendt : - (8) Utsteders navn og stilling : - (9) Dato

Denne maskin får ikke tas i bruk før den maskin, i hvilken den inngår i eller skal monteres sammen med, er erklært godkjent etter kravene i Ministerrådets direktiver, om harmonisering av Medlemsstatenes lover vedrørende maskiner (98/37/EF).

**DANSK (DANISH)** (1) **KONFORMITETSERKLÆRING** - (2) Vi **Desoutter Ltd** - (3) erklærer at produktet(erne) : - (4) type : - (5) er i overensstemmelse med kravene i Rådets Direktiv vedr. tilnærmelse mellem medlemslandenes love for - (6) "**maskiner**" **98/37/EF (26/06/98)** - (7) Gældende harmoniserede standarder : - (8) Udsteder, navn og stilling : - (9) Dato

Denne maskine må ikke tages i brug før det maskineri den er bestemt for at inkorporeres i eller samles med er erklæret i overensstemmelse med bestemmelserne i Rådets Direktiv vedr. tilnærmelse mellem medlemslandenes love for maskineri (98/37/EF).

**SUOMI (FINNISH)** (1) **LIITYMISILMOITUS** - (2) Me **Toiminimi GEORGES RENAULT** - (3) vakuutamme, että tuote / tuotteet : - (4) tyyppi(-pit) : - (5) on / ovat yhdenmukainen(-sia) neuvoston jäsenmaiden lainsäädäntöä koskevien direktiivin vaatimusten kanssa, jotka koskevat : - (6) "**koneita**" **98/37/EY (26/06/98)**- (7) yhdenmukaistettu(-tut) soveltuva(t) standardi(t) : - (8) ilmoituksen antajan NIMI ja ASEMA - (9) Päiväys

Tätä konetta ei tule ottaa käyttöön ennen kuin siitä koneesta, johon se liittyy tai jonka kanssa se yhdessä asennataan on annettu EY:n direktiivin, ehtojen mukainen vaatimustenmukaisuusilmoitus. (Direktiivi jäsenvaltioiden koneita koskevan lainsäädännön lähentämisestä, 98/37/EY).

**ESPAÑOL (SPANISH)** (1) **DECLARACION DE INCORPORACION** - (2) Nosotros **Desoutter Ltd**- (3) declaramos que el producto : - (4) tipo de máquina : - (5) es conforme a los requisitos de la Directiva del Consejo sobre la aproximación de las leyes de los Estados Miembros con relación - (6) a la "**maquinaria**" **98/37/CE (26/06/98)** - (7) normas armonizadas aplicadas : - (8) Nombre y cargo del expedidor : - (9) Fecha



# (1) DECLARATION OF INCORPORATION

Esta máquina no debe ser puesta en servicio hasta que la maquinaria en la cual está prevista su incorporación o montaje, haya sido declarada conforme a las estipulaciones de la Directiva del Consejo sobre la aproximación de las leyes de los Estados Miembros con relación a la maquinaria (98/37/CE).

**PORTUGUÊS (PORTUGUESE)** (1) **DECLARAÇÃO DE INCORPORAÇÃO**- (2) Nós **Ets Desoutter Ltd** - (3) declaramos que o produto: - (4) tipo de máquina: - (5) está em conformidade com os requisitos da Directiva do Conselho, referente às legislações dos Estados-membros relacionados com: - (6) "**maquinaria**" **98/37/CE** (26/06/98) - (7) Normas harmonizadas aplicáveis - (8) Nome e cargo do emissor: - (9) Data:  
Esta máquina não deve ser posta em funcionamento até que o conjunto na qual vai ser incorporada ou montada, tenha sido declarado em conformidade com as disposições do Conselho Directivo na avaliação das leis dos Estados Membros relacionados com maquinaria (98/37/CE).

**ITALIANO (ITALIAN)** (1) **DICHIARAZIONE DI INCORPORAMENTO**- (2) La Società : **Ets Desoutter Ltd** - (3) dichiara che il(i) prodotto(i): - (4) tipo: - (5) è (sono) in conformità con le esigenze previste dalla Direttiva del Consiglio, sulle legislazioni degli Stati membri relative: - (6) alle "**macchine**" **98/37/CE** (26/06/98) - (7) norma(e) armonizzat(e) applicabile(i): - (8) NOME e FUNZIONE del dichiarante - (9) Data  
Questa macchina non deve essere messa in funzione fino a che il macchinario, nel quale deve essere posta, o con il quale deve essere assemblata, viene dichiarato conforme ai provvedimenti del Consiglio Direttivo, sul ravvicinamento delle leggi degli Stati Membri relative alle macchine (98/37/CE).



# (1) DECLARATION OF INCORPORATION

This machine must not be put into service until the machinery, in which it is intended to be incorporated into or assembled with, has been declared in conformity with the provisions of the Council Directive 98/37/EC relating to machinery.

(2) We : **DESOUTTER LTD,HP2 7DR, UK**

(3) Declare that the product(s) : **MOTOR UNIT**

(4) Machine type(s) :

<b>Reference</b>	<i>Box Label Stick Here</i>
<b>Machine type</b>	
<b>Serial or Batch no.</b>	
<b>Technical Data</b>	

**Working Pressure: 6.3 bar**

(5) is in conformity with the requirements of the council Directives on the approximation of the laws of the Member States relating :

(6) to "machinery" **98/37/EC (26/06/98)** **EN ISO 12100**

(7) applicable harmonised standard(s):

(8) Name and position of issuer : **J. BUCK (Product Safety Manager)**

(9) Date :