



Desoutter Limited, London NW9 6ND

2DMX6

Service Instructions

Parts List

Operating Instructions

Wartungsanleitung

Teilleiste

Bedienungsanleitung

Manuel d'entretien

Liste de pièces

Manuel d'utilisation

Instrucciones de Servicio

Listas de Repuestos

Instrucciones de Operación

Instruções de Manutenção

Listas de Peças

Instruções de Funcionamento

Istruzioni per la Manutenzione

Elenco delle Parti

Istruzioni Operative

Οδηγίες Συντήρησης

Κατάλογοι Ανταλλακτικών Μέρων

Οδηγίες Αεριοσυσκευασίας

Onderhoudsinstructies

Onderdelenlijst

Bedieningsinstructies

Servicevejledning

Liste over dele

Betjeningsvejledning

Serviceinstruksjoner

Deleliste

Driftsinstruksjoner

Serviceinstruktionen

Reservdelislista

Bruksanvisning

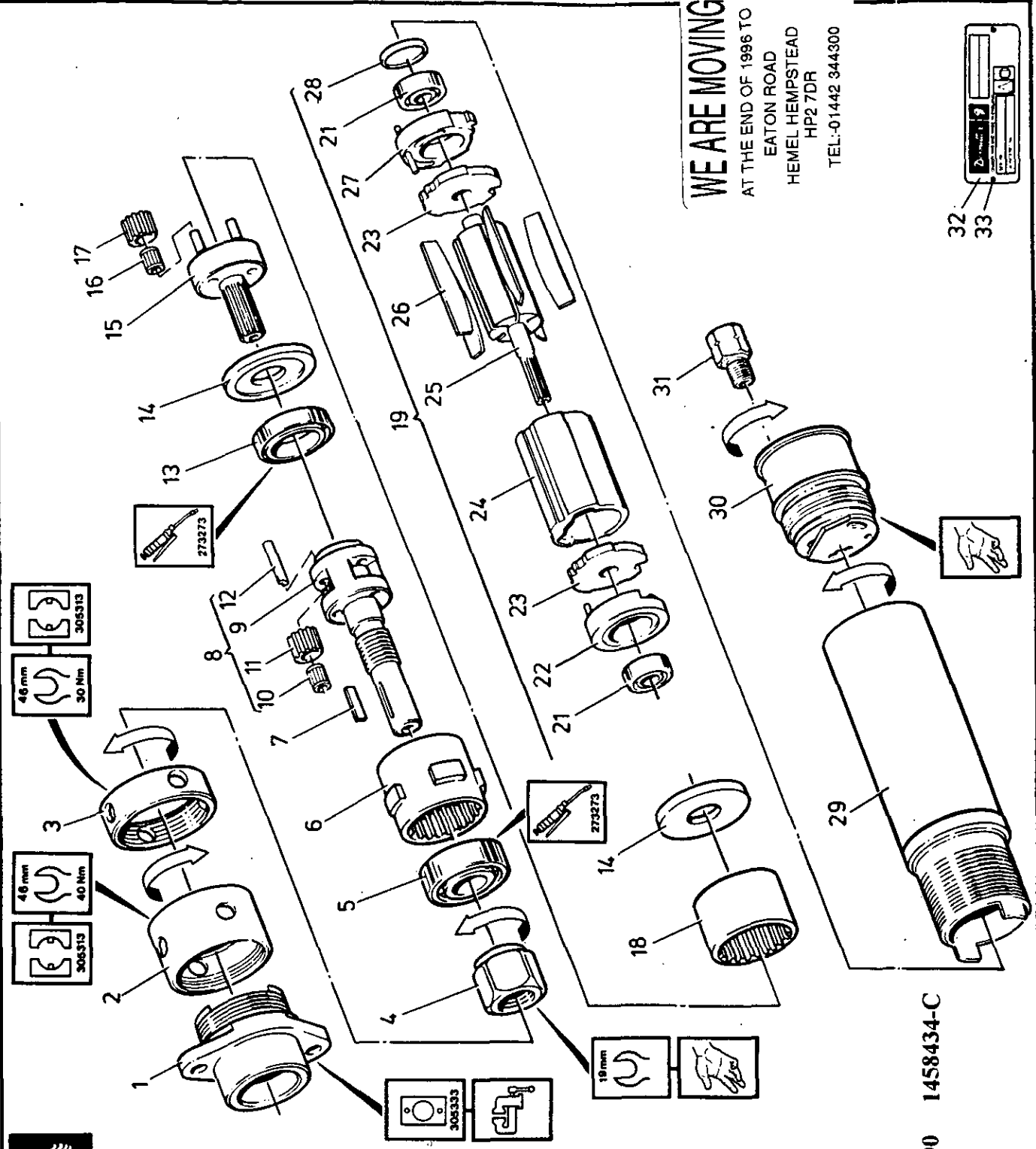
Huolto-ohjeet

Osaluettelo

Käyttöohjeet

- (GB)
- (D)
- (F)
- (E)
- (P)
- (I)
- (GR)
- (NL)
- (DK)
- (N)
- (S)
- (FIN)

2DMX6-390 1458434-C



WE ARE MOVING
 AT THE END OF 1986 TO
 EATON ROAD
 HEMEL HEMPSTEAD
 HP2 7DR
 TEL: 01442 344300

Parts List / Teileliste / Liste de Pièces

Item No.	Part No		Qty	Item No.	Part No	Qty	Service Kits	
	Tell Nr.	Référence					Service Ausrüstungen	Troussees d'Entretien
	Article	Référence	Menge	Pa. Nr.	Tell Nr.	Menge	Item	Pa. Nr.
			Qté	No. Article	Référence	Qté	No. Article	No. Article
1		323083	1	12	251503	3		
2		294993	1					
3		323073	1					
4		323093	1					
5		251983	1					
6		322843	1	*13	299183	1		
7		296863	1	*14	306303	2		
8		322903	1	15	306713	1		
9		323133	1	*26	300623	5		
				27	254883	1		
				28	254903	1		
				29	323023	1		
				30	298143	1		
				31	61103	3		
					(1/8 NPT)			
*10		251663	3	17	299113	3		
				32	355893	1		
				33	54853	2		
11		299113	3	18	306313	1		
				19	313393	1		

- (GB)** * Indicates normal replacement items. It is recommended that adequate stocks are held for servicing requirements. Always quote tool model number, serial number and spare part number when ordering spares.
- (D)** * Bedeutet normale Verschleißteile. Es empfiehlt sich eine angemessene Menge für Wartungszwecke auf Lager zu halten. Bei der Bestellung von Ersatzteilen, bitte immer angeben: Typennummer der Bohrmaschine, Werknummer und Ersatzteilnummer.
- (F)** * Le symbole astérisque (*) indique des articles de rechange normaux. Il est recommandé d'en conserver des stocks suffisants pour assurer toutes les opérations d'entretien courant. Lors de la commande de pièces de rechange, toujours citer le numéro de modèle de l'outilage, son numéro de série et le numéro de référence de chaque pièce de rechange.
- (E)** * Indica elementos de reposición regular. Se recomienda tener una cantidad adecuada de los mismos en reserva a efectos de mantenimiento. Al encargar piezas de recambio, siempre debe indicarse el número de modelo de la herramienta, su número de serie y el número de la pieza de recambio.
- (P)** * Indica itens que são substituídos regularmente. É recomendado que estoques adequados sejam mantidos para requisitos de manutenção. Cite sempre o número do modelo da ferramenta, número de série, e número da peça acessória quando pedindo acessórios.
- (I)** * L'asterisco denota ricambi normali. Si consiglia di mantenere scorte adeguate alle esigenze della manutenzione. Nell'ordinazione di ricambi citare il numero di modello dell'utensile, il numero di matricola e quello di catalogo del pezzo.
- (GR)** * Σημαντικὸν ἀναφέρεται ὡς ἐξῆς (σημειώω) γιὰ ἀνακατασκευὴν. Ἰσχύει ἀνελλιπὴς ὡὰ τὴν ἀπαιτεῖται ἀριθμὸς τοῦ ἐργαλείου καὶ τοῦ ἀριθμοῦ ἀνακατασκευῆς.
- (NL)** * Betekent normale reserveonderdelen. Het verdient aanbeveling om voldoende voor onderhoudsbehoeften voorradig te hebben. Bij bestelling van reserveonderdelen geef altijd modelnummer, volgnummer en reserveonderdeelnnummer van het werktuig op.
- (DK)** * Indikerer normale udskiftingsdele. Det anbefales at have rigelige forsyninger af dele til brug i forbindelse med eftersyn. Opgiv altid det korrekte værktøjsmodelnummer, serienummer og reservedelsnummer ved bestilling af reservedele.
- (N)** * Angir normale reservedeler. Det anbefales at tilstrekkelig antall reservedeler holdes på lager. Ved bestilling av deler må man alltid oppgi verktøysets modellnr., serienr. og reservedelsnr.
- (S)** * Utmärker normala reservdelar. Vi rekommenderar att tillräckligt antal lagras för serviceändamål. Uppge alltid verktygets modellnummer, serienummer samt reservedelsnummer vid beställning av reservdelar.
- (FIN)** * Viittaa tavallisiin varaosiin. Suosittelemme, että riittävä määrä pideään varastossa huoltotarpeita varten. Työkalun mallinumero, sarjanumero ja varaosan numero on aina mainittava tilauksessa.

DMX6

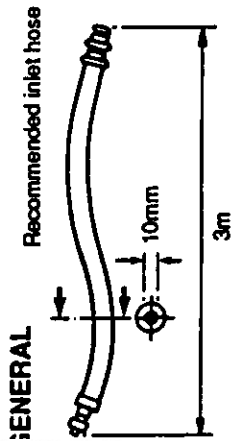


Desoutter Limited

Zampini Industrial Group
AirToolPro.com
1-800-353-4676

STATEMENT OF USE

This motor is designed to be incorporated into a fixed or moving machine.
It can be connected for either right or left rotation or switchable between the two with suitable valving.
The motor should be mounted by the flange or threaded nose only. The risk of the motors being the source of ignition of a potentially explosive atmosphere is extremely small.
The user is responsible for assessing the risks associated with the hole machine into which the motor is to be incorporated.



Lubrication

Correct lubrication is vital for the maximum performance of the tool and an airline lubricator should be fitted in the system down line of the filter. Use ISO VG 15.

- 158733 = Molycote PG75 273283 = BP FG00EP
- 208893 = Rocol M204G 27652 = ISO VG 15
- 273273 = BP Q5618

DATA

- Maximum air pressure Pmax = 3 bar
- Minimum air pressure Pmin = 2 bar
- Sound Pressure Level (dBa) = 73 re. CAGI-PNEUROP Test code
- Vibration Level (m/sec) = <2.5 re. ISO 8662

Weight

- Motor type/RPM kg
- DMX6-90, 390 0.78

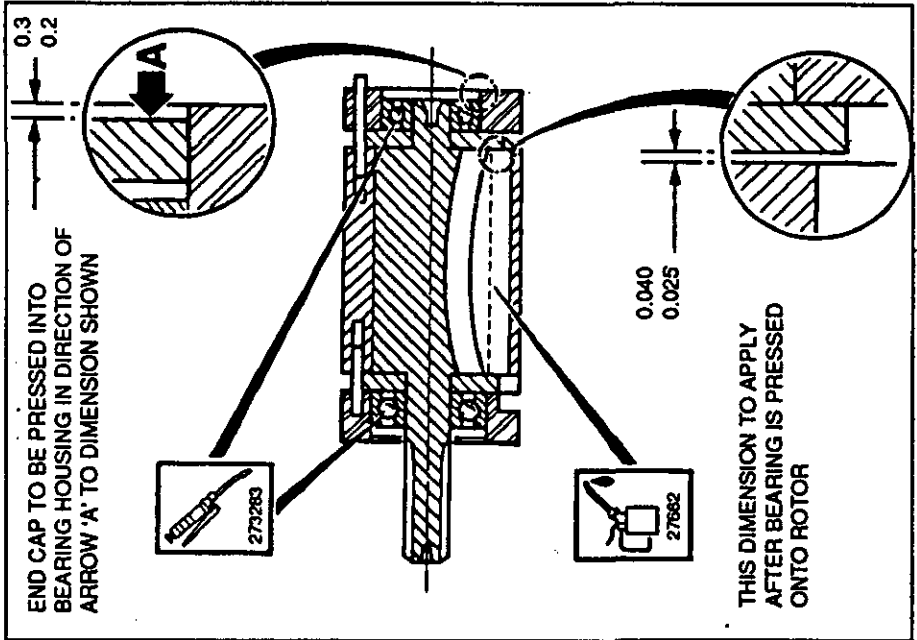
ACCESSORIES

A range of accessories are available and suitable items should be selected from the Desoutter catalogue.

MAINTENANCE INSTRUCTIONS

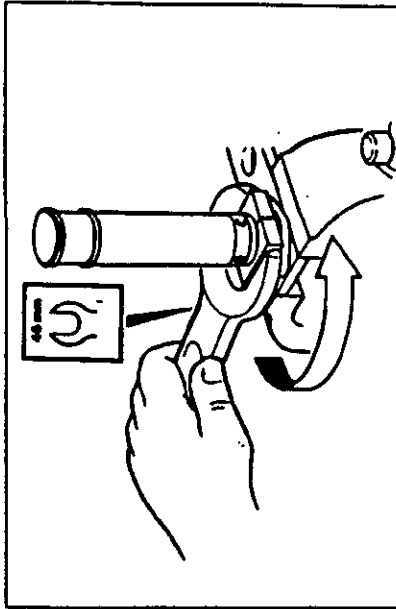
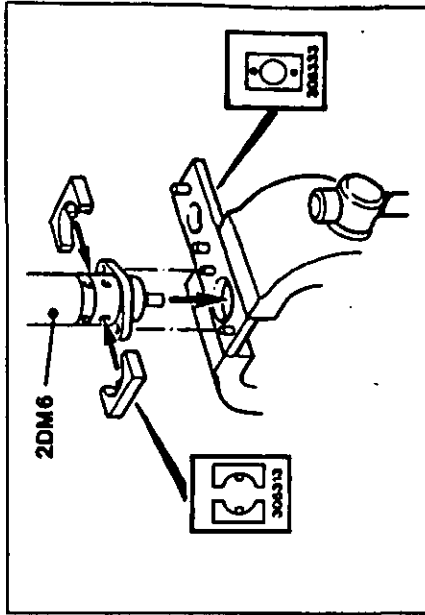
1. Servicing should be carried out at intervals of 1000 hours' use.
2. All torque figures $\pm 10\%$.
3. Replace as necessary all 'O' rings, bearings and rotor blades, see service kit.
4. Indicates direction of dismantling.
5. When disposing of components, lubricants, etc, ensure that the relevant safety procedures are carried out.

END CAP TO BE PRESSED INTO BEARING HOUSING IN DIRECTION OF ARROW 'A' TO DIMENSION SHOWN

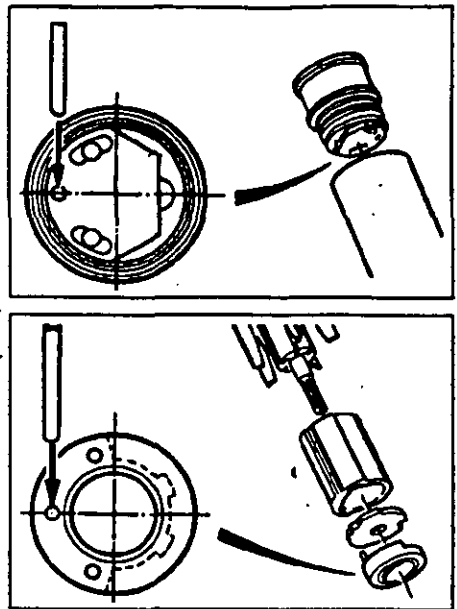


THIS DIMENSION TO APPLY AFTER BEARING IS PRESSED ONTO ROTOR

To Dismantle: refer to main illustration



To Assemble: Motor complete, refer to main illustration





Desoutter Limited

Zampini Industrial Group
AirToolPro.com
1-800-353-4676

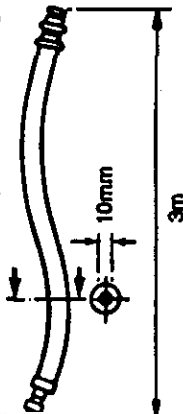
ERWENUNGSZWECK

Der Motor ist zum Einbau in feststehende oder bewegliche Maschinen gedacht. Er kann entweder rechtsdrehend oder linksdrehend angeschlossen werden; mit Hilfe der geeigneten Armaturen ist auch ein Umschalten zwischen beidem möglich.

Der Motor darf nur am Flansch oder Gewindeansatz montiert werden. Es ist Risiko, daß der Motor zur Entzündung einer potentiell explosiven Atmosphäre führen könnte, ist äußerst gering. Der Benutzer trägt die Verantwortung für eine Beurteilung der Risiken der gesamten Maschine, in die der Motor eingebaut werden soll.

ALLGEMEIN

Empfohlener Einführungs-schlauch



Schmierung

Korrekt Schmieren ist zur Gewährleistung maximaler Werkzeulleistung unbedingt notwendig; eine Lubrifications-Schienen Vorrichtung sollte in Strömungsrichtung der Filter eingebaut werden. ISO VG 15 benutzen.

- 150733 = Molycola PG75
- 208893 = Rocol M204G
- 273273 = BP Q5618
- 273283 = BP FG00EP
- 27552 = ISO VG 15

DATEN

- Max. Luftdruck P_{max} = 3 bar
- Min. Luftdruck P_{min} = 2 bar
- Schalldruck (dBa) = 73 re. CAGI-PNEUROP Test code
- Schwingungsstärke (m/sec) = <2,5 re. ISO 8662

Gewicht

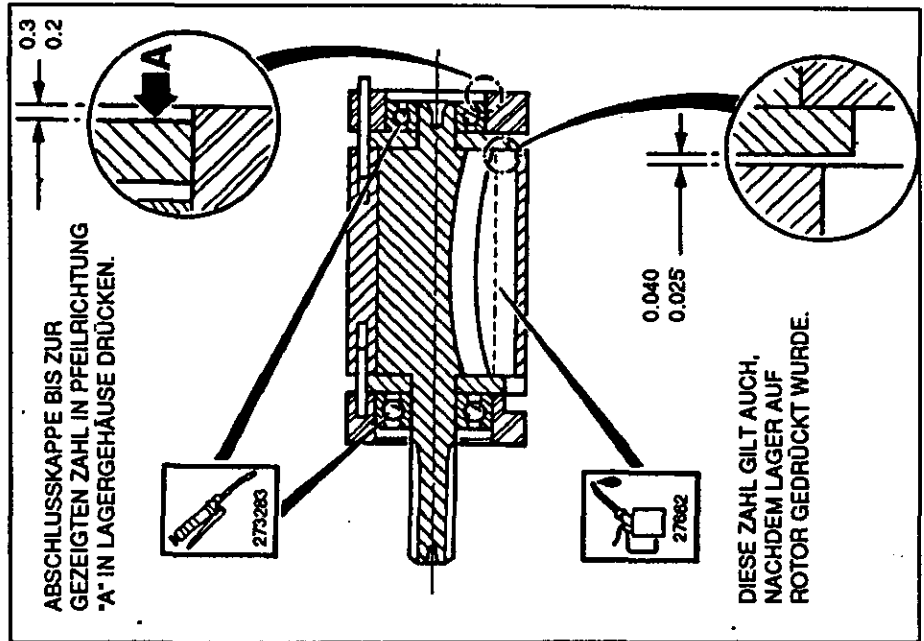
- Motor type/RPM kg
- 2DMX6-90, 390 0,78

ZUBEHÖR

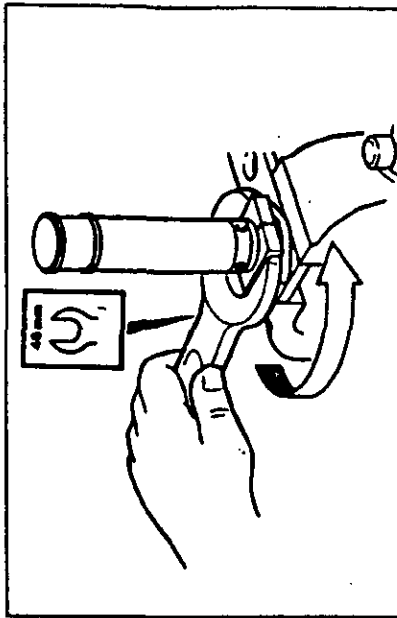
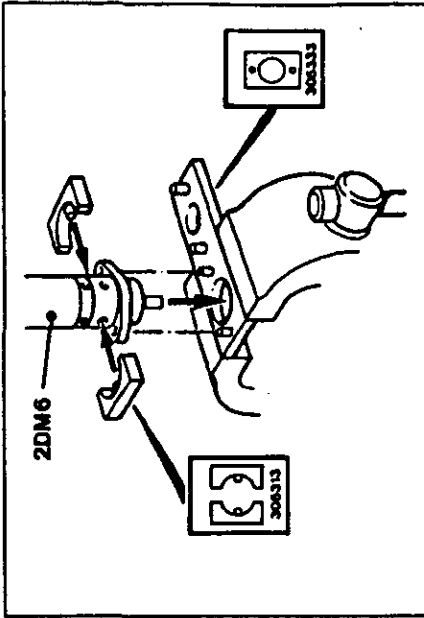
Eine Reihe von Zubehörteilen steht zur Verfügung. Geeignete sind aus dem Desoutter-Katalog auszuwählen.

WARTUNGSANLEITUNGEN

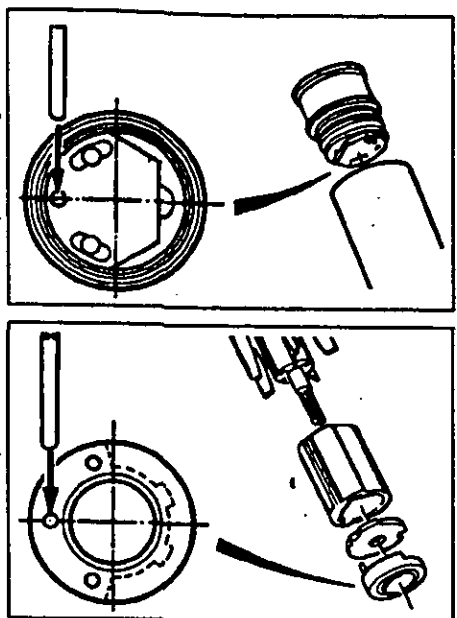
1. Warnung ist in Abständen von 1000 Stunden Benutzung durchzuführen.
2. Sämtliche Drehmomentzahlen ± 10%.
3. Sämtliche O-Ringe, Lager und Rotorblätter je nach Bedarf auswechseln – siehe Wartungsausrüstung.
4. Zeigt Demontagerichtung.
5. Bei der Entsorgung von Teilen, Schmiermitteln, usw. dafür sorgen, daß die entsprechenden Sicherheitsvorkehrungen getroffen werden.



Demontieren: Siehe Hauptabbildung



Montieren: Kompletter Motor - siehe Hauptabbildung



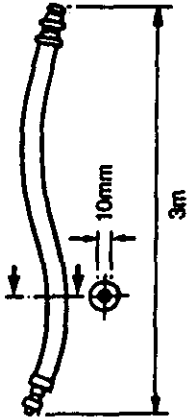


DECLARATION D'UTILISATION

Le moteur est conçu pour être incorporé à une machine fixe ou mobile.
 Il peut être connecté pour une rotation à droite ou à gauche, ou émettable de l'une à l'autre, avec des valves adéquates.
 Le moteur devra être uniquement à montage à plateau ou à nez fileté, et il risque que ces moteurs forment une source d'ignition dans une atmosphère potentiellement explosive est extrêmement réduit.
 L'utilisateur a la responsabilité de l'appréciation des risques relatifs à la machine toute entière, dans laquelle ce moteur doit être incorporé.

GENERALITES

Câble d'alimentation recommandé



Lubrification

Une lubrification appropriée est essentielle à la performance optimale de l'outil, et un graisseur à prise d'air devra être monté dans le système en aval des filtres. Utilisez ISO VG 15.

- 158733 = Molycote PG75 273283 = BP FG00EP
- 208893 = Rocol M204G 27652 = ISO VG 15
- 273273 = BP O5618

DONNÉES TECHNIQUES

- Pression Pneumatique maximale Pmax = 3 bar
- Pression Pneumatique minimale Pmin = 2 bars
- Niveau de Pression du Son (dBa) = 73 re. CAGI-PNEUROP
- Test code = <2.5 re. ISO 8662

Poids

Motor type/RPM kg 0,78

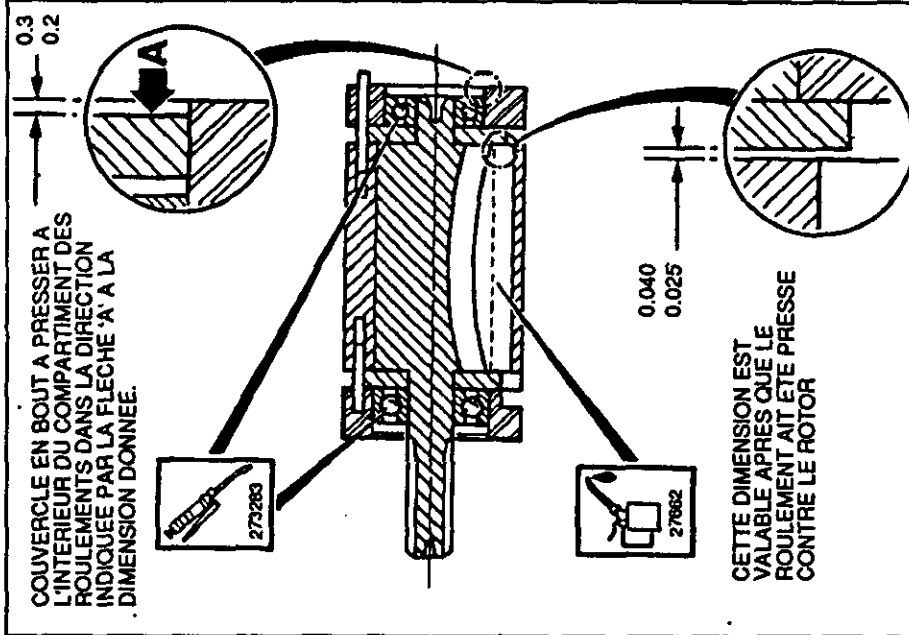
2DMX6-90, 390

ACCESSOIRES

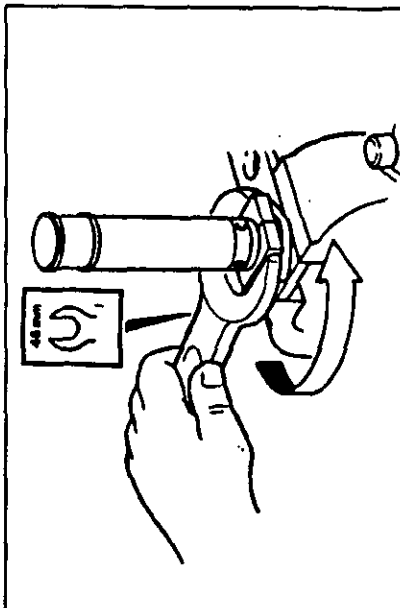
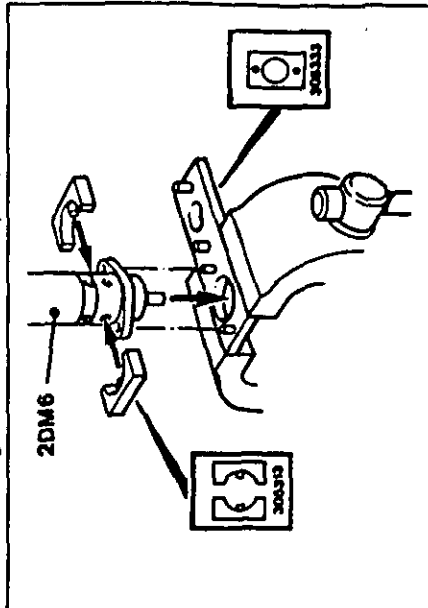
Une gamme d'accessoires est disponible et les pièces appropriées devront être sélectionnées dans le catalogue Desoutter.

INSTRUCTIONS D'ENTRETIEN

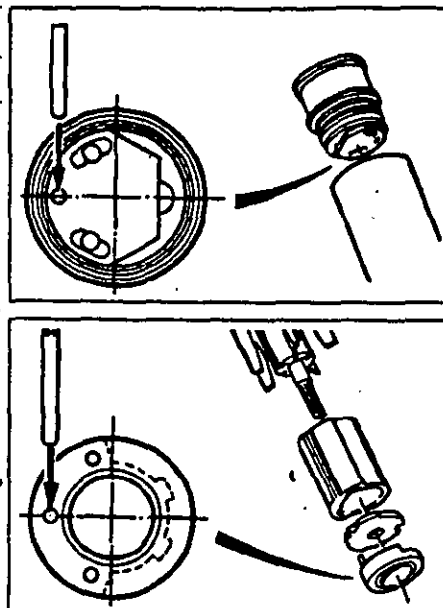
1. L'entretien devra être effectué à des intervalles d'utilisation de 1000 heures.
2. Toutes les valeurs de moments sont à $\pm 10\%$.
3. Remplacer au besoin tous les joints O, les roulements, les lames de rotors, voir fûts d'Entretien.
4. Indique la direction du démontage.
5. Pour la mise au rebut de pièces, lubrifiants etc, s'assurer que les procédures de sécurité en vigueur sont appliquées.



Pour le Démontage: Se référer à l'illustration principale



Pour le Montage: Moteur assemblé, se référer à l'illustration principale



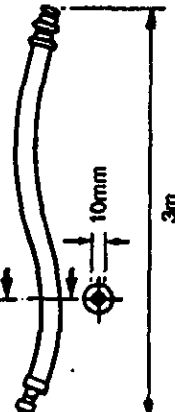


MANIFESTACION DE USO

Este motor está diseñado para su incorporación en una máquina fija o móvil. Se puede conectar para rotación a la derecha o izquierda, o intercambiarse entre las dos utilizando valvulita apropiada. El riesgo de que los motores sean el punto de ignición en una atmósfera potencialmente explosiva es extremadamente pequeño. El usuario se responsabilizará de evaluar los riesgos asociados con la máquina entera, la cual incorpora el motor.

GENERAL

Manguera de acometida recomendada



Lubricación

La correcta lubricación es vital para obtener el máximo rendimiento de la herramienta debiéndose instalar en la línea de aire un lubricador después de los filtros. Usar ISO VG 15.

- 158733 = Molycola PG75
- 206893 = Rocol M204G
- 273273 = BP Q5618
- 273283 = BP FG00EP
- 27652 = ISO VG 15

DATOS

- Presión máxima de aire P_{max} = 3 bar
- Presión mínima de aire P_{min} = 2 bar
- Nivel de presión de soréda (dBa) = 73 re. CAGI-PNEUROP
- Nivel de vibración (m/sec) = Código de ensayo <2,5 re. ISO 8662

Peso

Motor type/RPM kg 0.78

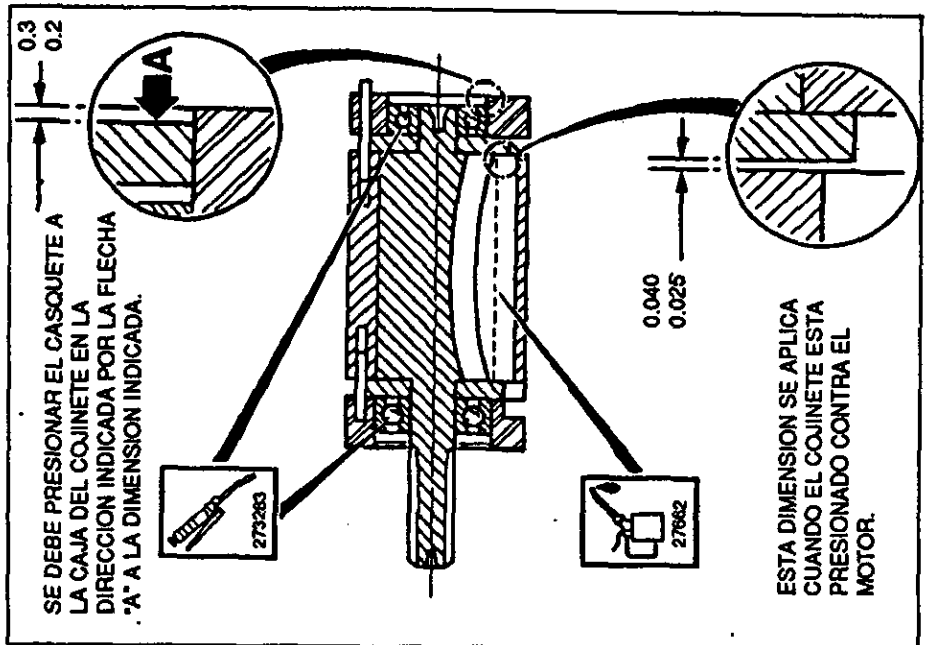
2DMX6-90, 390

ACCESORIOS

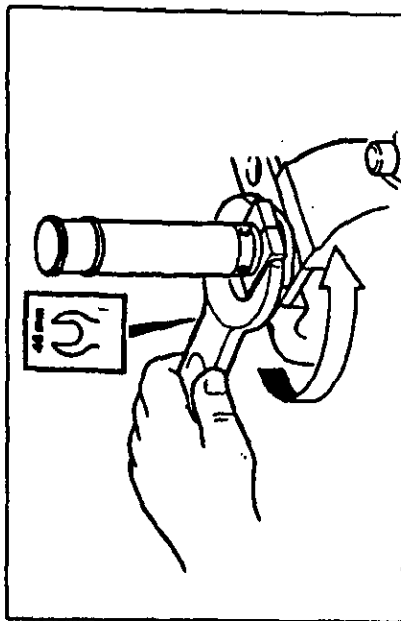
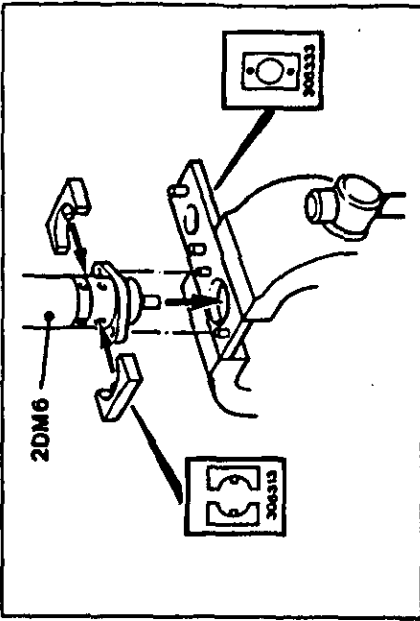
Una amplia gama de accesorios son disponibles y artículos apropiados se podrán escoger del catálogo de accesorios de DESOUTTER.

INSTRUCCIONES DE MANTENIMIENTO

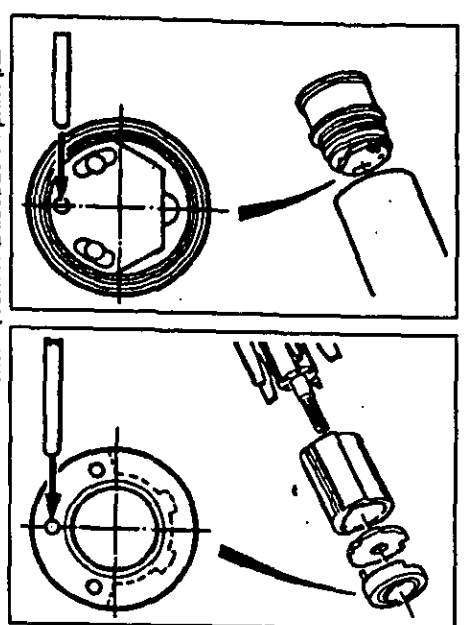
1. Las revisiones se deben llevar a cabo a intervalos de 1000 horas de uso.
2. Los valores de par son $\pm 10\%$.
3. Cuando sea necesario, reemplazar los sellos, rodamientos y las aletas del motor. Remitir a kits de revisión.
4. Indica la dirección del desmontaje.
5. Asegurarse que los procedimientos de seguridad son efectuados al deshacer de componentes, lubricantes etc.



Para Desmontar: Remitir a ilustración principal



Para Ensamblar: Motor entero, remitir a ilustración principal





Desoutter Limited

INDICAÇÕES PARA UTILIZAÇÃO

Este motor é concebido para ser incorporado numa máquina fixa ou móvel.

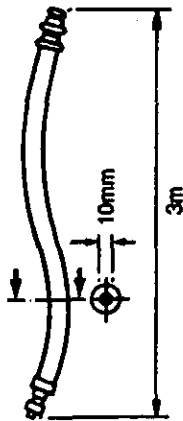
Pode ser ligado para rotação à direita ou à esquerda ou alternável entre as duas com um sistema de válvulas adequado.

O motor deve ser montado apenas pela flange ou pela ponta roscada. O risco de estes motores constituírem uma fonte de ignição numa atmosfera potencialmente explosiva é extremamente pequeno.

O utilizador é responsável por avaliar os riscos associados à máquina completa, na qual o motor vai ser incorporado.

GERAL

Mangueira de admissão recomendada



Lubrificação

A lubrificação correcta é imprescindível para o desempenho máximo da ferramenta, e deve ser instalado um lubrificador de linha de ar no sistema a jusante dos filtros. Utilize ISO VG 15.

158733 = Molycote PG75 273283 = BP FG00EP
 208893 = Rocol M204G 27652 = ISO VG 15
 273273 = BP Q5618

DADOS

Pressão máxima do ar Pmax = 3 bar
 Pressão mínima do ar Pmin = 2 bar
 Nível de pressão de som(dBa) = 73 ref. CAGI-PNEUROP
 Código ensaio = <2.5 ref. ISO 8662
 Nível de vibração (m/sec)

Peso

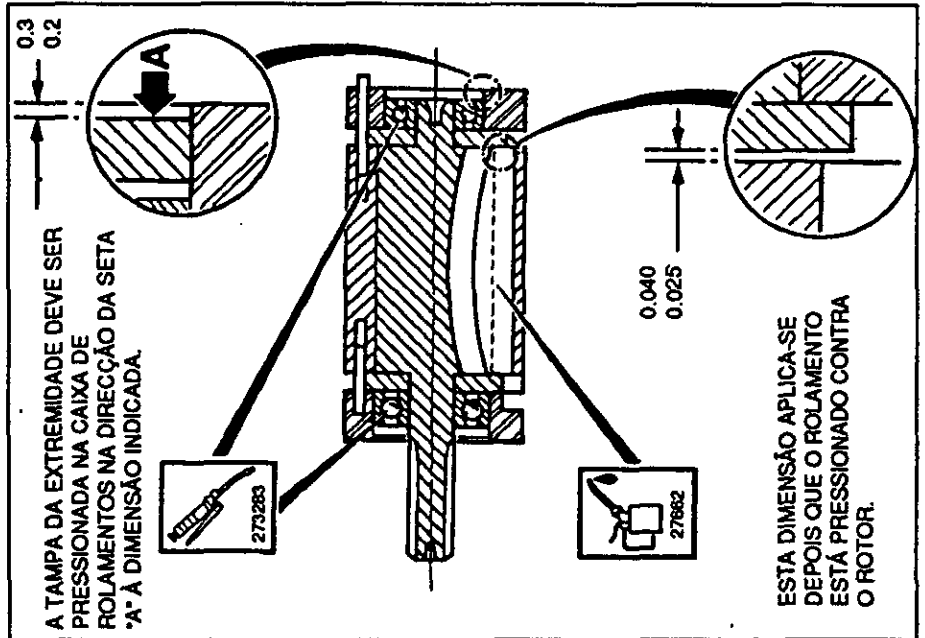
Motor type/RPM kg
 2DMX6-90, 390 0.78

ACESSÓRIOS

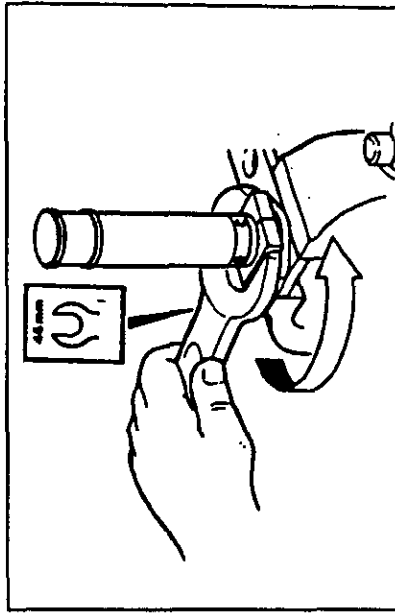
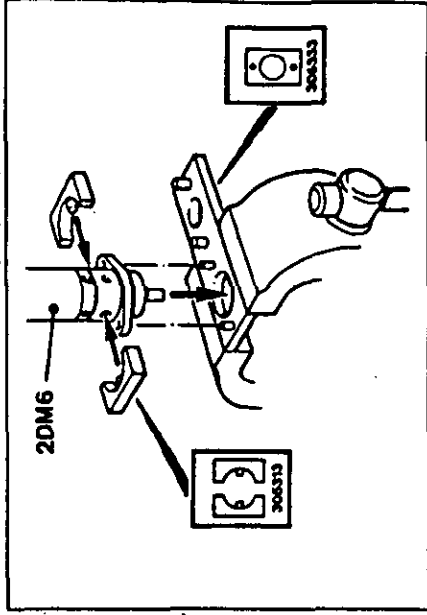
Está disponível uma gama de acessórios, os artigos adequados devem ser seleccionados no Catálogo Desoutter.

INSTRUÇÕES PARA MANUTENÇÃO

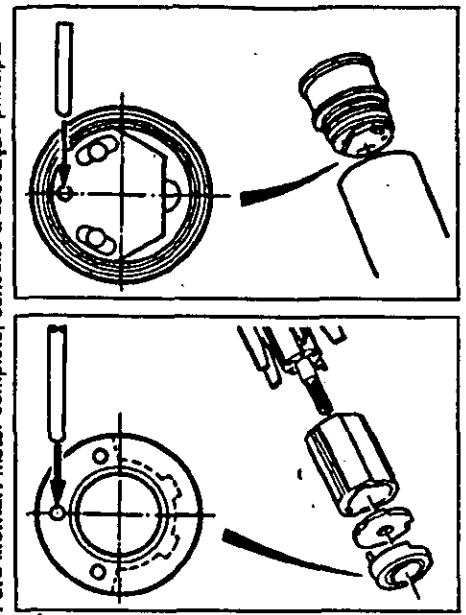
1. Deve ser feita manutenção a intervalos de 1000 horas de utilização.
2. Todos os valores de binário $\pm 10\%$.
3. Substitua todos os "O" rings, rolamentos e lâminas do rotor conforme for necessário - ver Kits de Manutenção.
4. Indica a direcção de desmontagem.
5. Ao descartar componentes, lubrificantes etc..., certifique-se de que os procedimentos de segurança relevantes são observados.



Para Desmontar: Consulte a ilustração principal



Para Montar: Motor completo, consulte a ilustração principal





Desoutter Limited

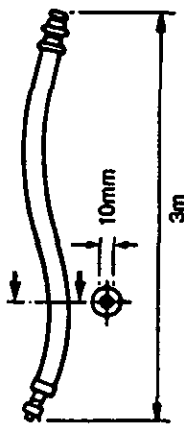
DICHIARAZIONE DELL'USO

Il progetto e la costruzione di questo motore lo rendono adatto a essere incorporato in macchine sia stazionarie che mobili. Può essere collegato per girare sia in senso orario che antiorario e il senso di rotazione può essere commutato attraverso l'uso di un circuito adatto allo scopo.

Il motore deve essere fissato solo a mezzo dell'apposita flangia o a mezzo del rasello filettato. Il motore comporta un rischio estremamente basso di accensione in un'atmosfera potenzialmente esplosiva. E' responsabilità dell'utente di valutare i rischi relativi all'insieme totale della macchina nella quale il motore sarà incorporato.

GENERALITA'

Attacco consigliato del tubo flessibile di entrata



Lubrificazione

La corretta lubrificazione è vitale per la massima prestazione dell'attrezzo e un lubrificatore della linea aria dovrebbe essere inserito nel sistema a valle dei filtri. Usare ISO VG 15.
 158733 = Molycole PG75 273283 = BP FG00EP
 208893 = Rocol M204G 27652 = ISO VG 15
 273273 = BP Q5618

DATI

Massima pressione dell'aria Pmax = 3 bar
 Minima pressione dell'aria Pmin = 2 bar
 Livello pressione sonora (dBa) = 73 ml. CAGI-PNEUROPO codice di prova = -2,5 ml. ISO 8662

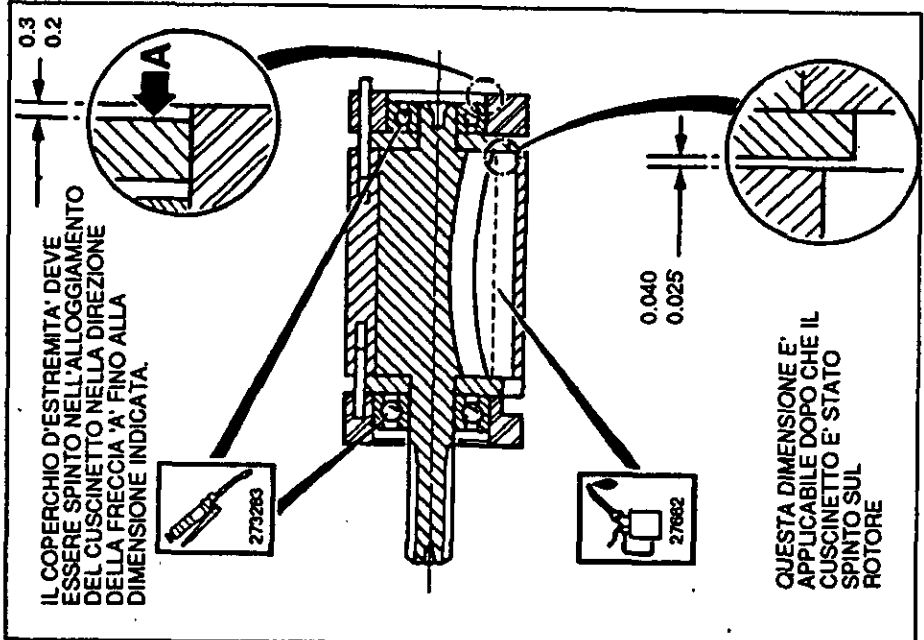
Peso
 Motor type/RPM kg 0,78
 2DMX6-90, 390

ACCESSORI

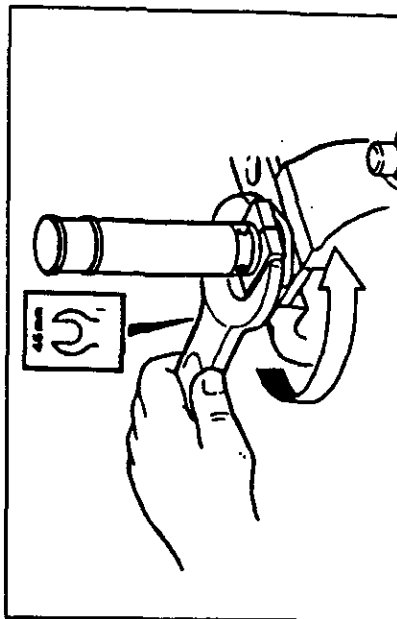
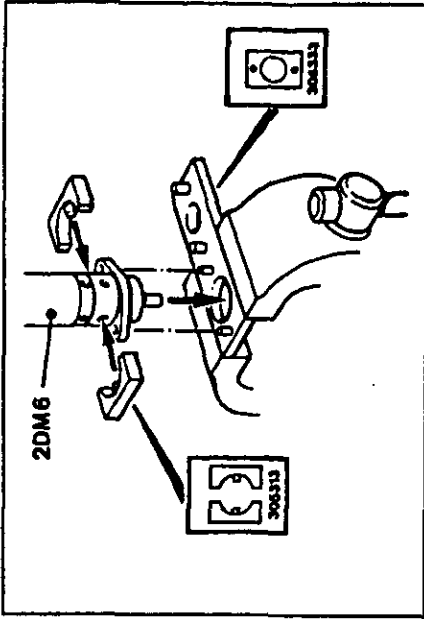
E' disponibile una gamma di accessori, si sceglia perciò l'articolo adatto dal catalogo di Accessori Desoutter.

ISTRUZIONI PER LA MANUTENZIONE

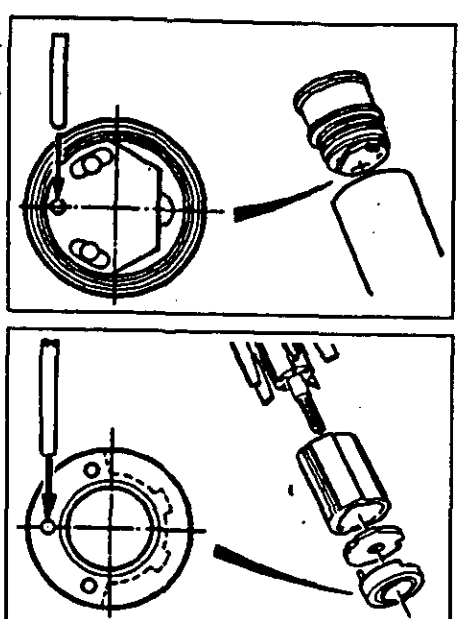
1. Il servizio di manutenzione dovrebbe essere eseguito ogni 1000 ore di uso.
2. Tutti i valori di coppia indicati $\pm 10\%$.
3. Quando sia necessario, sostituire tutti gli anelli 'O', i cuscinetti, le pale del rotore - vedere i Kit di Servizio.
4. Indica la direzione di smontaggio.
5. Quando si eliminano componenti, lubrificanti ecc., assicurarsi che le relative procedure di sicurezza siano osservate.



Smontaggio: Riferirsi all'illustrazione principale



Assemblaggio: Motore completo - riferirsi all'illustrazione principale





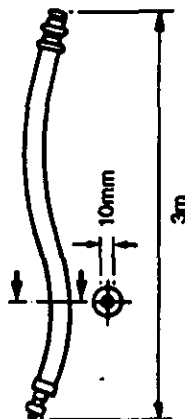
Desoutter Limited
ΧΡΗΣΙΜΟΤΗΤΑ

Αυτός ο μηχανισμός σχεδιάστηκε για να ενσωματώνεται σε σταθερές ή μετακινούμενες μηχανές.

Μπορεί να συνδεθεί για δεξιά ή αριστερή στρέψη ή για διακόπτες μεταξύ αυτών των δύο με την κατάλληλη βολβίδα. Ο μηχανισμός μπορεί να μονταριστεί μόνο με φλάντζες ή σπειροειδείς άκρες.

Ο κίνδυνος ανάφλεξης του μηχανισμού από πιθανή έκρηξη είναι πολύ μικρός.

Ο Χρήστης είναι υπεύθυνος για τον υπολογισμό του κινδύνου που σχετίζεται με ολόκληρη την μηχανή στην οποία ο μηχανισμός ενσωματώνεται.



Λιπανση

Η σωστή λιπανση είναι σημαντική για την μέγιστη επίδοση των εργαλείων και ένας λιπαντής αέρος πρέπει να προσαρμόζεται στο κάτω τμήμα του συστήματος των φίλτρων.

158733 = Molycote PG75 273283 = BP FG00EP
208893 = Rocol M204G 27652 = ISO VG 15
273273 = BP Q6618

Λεωόμενα

Μέγιστη Πίεση Αέρος Pmax = 3 Ατμόσφαιρες

Ελάχιστη Πίεση Αέρος Pmin = 2 Ατμόσφαιρες

Επίπεδα Θορύβου (dB(A)) = 73 Re CAGI - PNEUROP

Κωδικός Ελέγχου

Επίπεδα Δονήσεως (m/s²) = < 2.5 Re ISO 8662


Βάρος

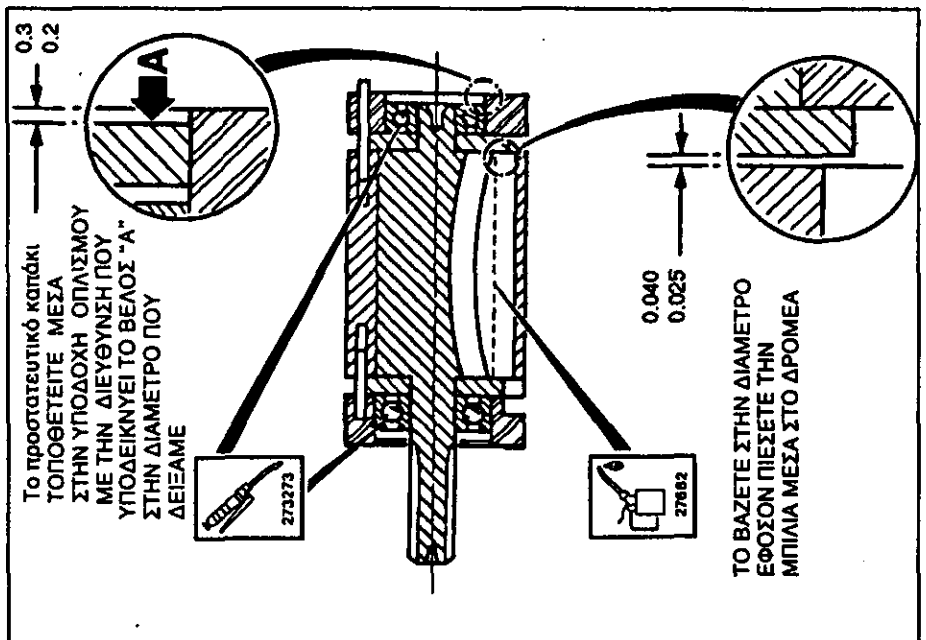
Motor type/RPM kg

2DMX6-90, 390 0,78

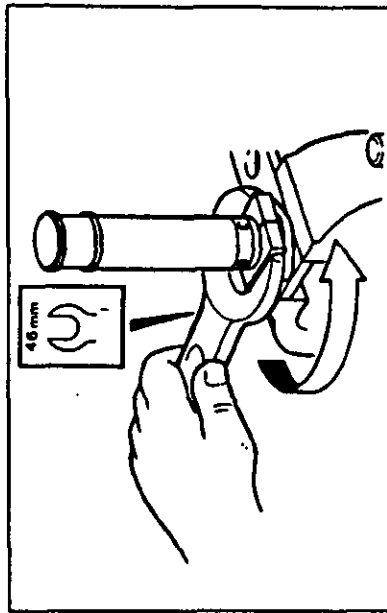
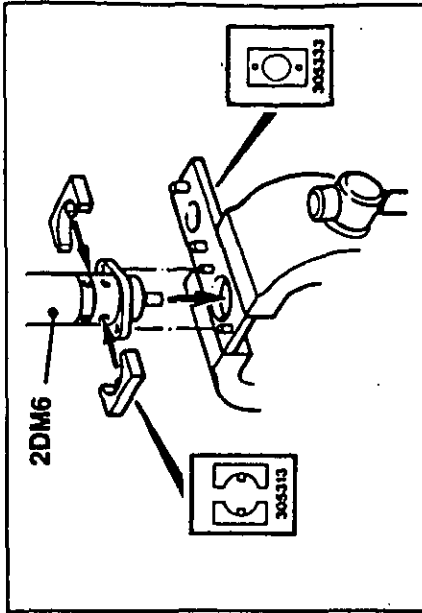
ΕΞΑΡΤΗΜΑΤΑ

Μια σειρά από εξαρτήματα είναι διαθέσιμα, και τα κατάλληλα είδη πρέπει να επιλέγονται από τον κατάλογο της Desoutter. ΟΔΗΓΙΕΣ ΣΥΝΤΗΡΗΣΗΣ

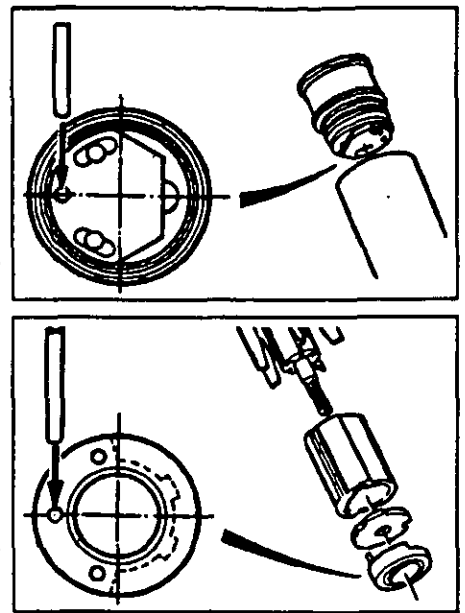
1. Η Συντήρηση πρέπει να γίνεται με μια διακοπή ανά 1000 ώρες λειτουργίας.
2. Όλες οι ενδείξεις στρέψης είναι +/- 10%
3. Αντικαταστήστε αν χρειαστεί όλες τις φλάντζες, τις μπιλίες, και τα πτερύγια στρωφείου Βλέπετε Εξαρτήματα Συντήρησης.
4.  Οδηγίες για το ξεμοντάρισμα.
5. Όταν εξοφλώνετε εξαρτήματα, λιπαντά, λιπαντές, κ.τ.λ. βεβαιωθείτε ότι λαμβάνετε την σχετική ασφάλεια στην διαδικασία.



Για το Ξεμοντάρισμα: Αναφερθείτε στο κύριο σχέδιο



Για το Μοντάρισμα: Ο μηχανισμός ολοκληρώθηκε, αναφερθείτε στο κύριο σχέδιο



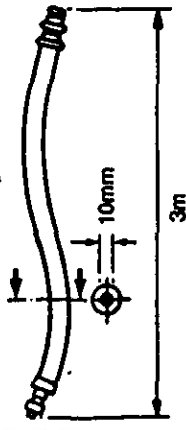


GEbruiksVerklaring

Deze motor is ontworpen om in vaste of beweegbare machines ingebouwd te kunnen worden.
 De motor kan aangesloten worden om rechtsom of linksom te draaien of om met geschikte kleppen schakelbaar te zijn tussen deze twee.
 De motor mag alleen aan de flens of aan de neus die van schroefdraad voorzien is, gemonteerd worden. Het risico dat de motor een haard van verbranding kan zijn in een ontplofbare atmosfeer is zeer gering.
 De gebruiker is verantwoordelijk om de risico's te overwegen m.b.t. de hele machine waarin de motor ingebouwd moet worden.

ALGEMEEN

Voorgeschreven aansluitlang



Doorsmering

Korrekte doorsmering is essentieel voor maximaal prestatievermogen van de motor en dit behoort te gebeuren door montage van een pneumatische lijn neerwaarts in de filter. Gebruik ISO VG 15.

- 158733 = Molycoats PG75 273283 = BP FG00EP
- 208893 = Rocool M204G 27652 = ISO VG 15
- 273273 = BP Q5618

GEGEVENS

- Maximaal toegestane luchtdruk Pmax = 3 bar
- Minimale luchtdruk Pmin = 2 bar
- Geluidspiegel (dBa) = 73 volgens de CAGI-PNEUROF Test code
- Trillingspeil (m/sec²) = <2.5 volgens ISO 8662

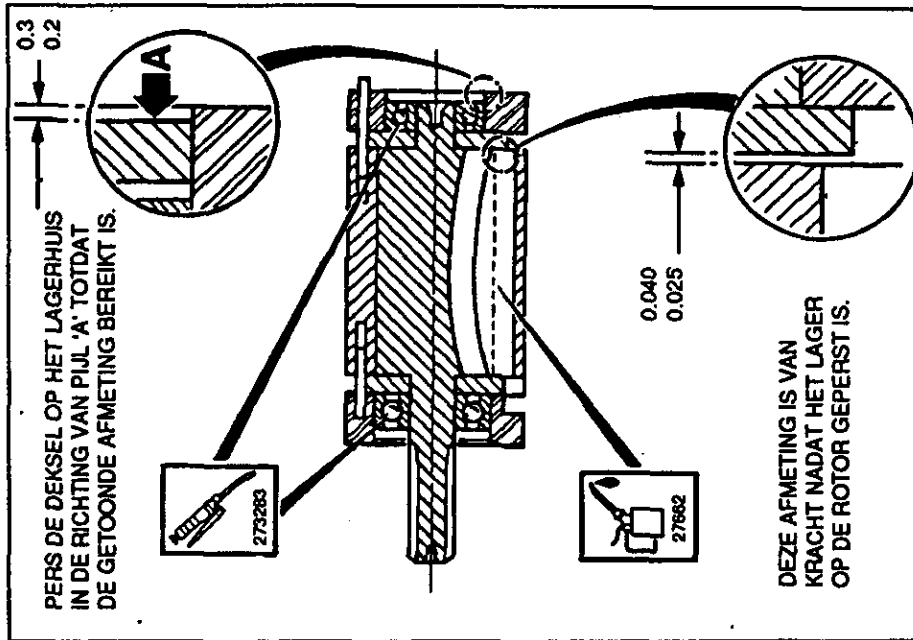
Gewicht kg
 Motor type/RPM 0,78
 2DMX6-90, 390

ACCESSOIRES

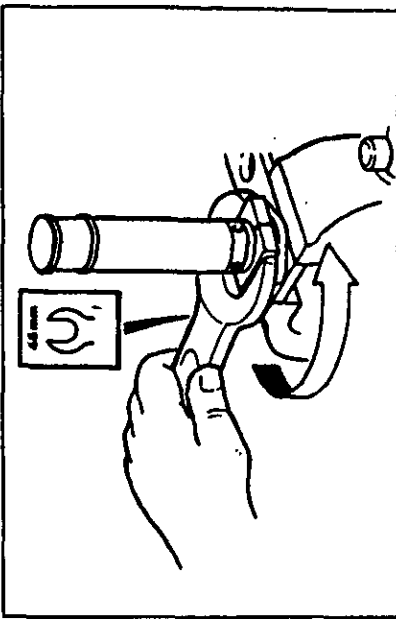
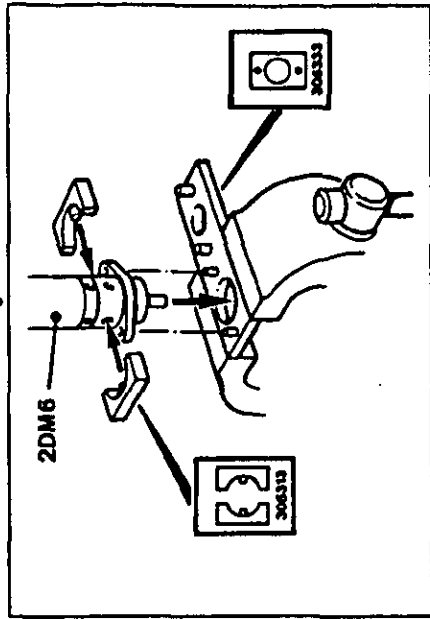
Een reeks van accessoires is beschikbaar en de juiste onderdelen kunnen uit de Desoutter catalogus geselecteerd worden.

ONDERHOUDSINSTRUCTIES

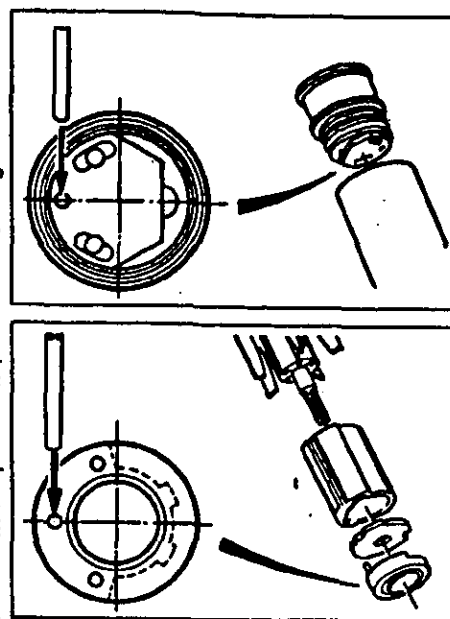
1. Onderhoud moet na elke 1000 bedrijfsuren uitgevoerd worden.
2. Alle aanhaaloppels zijn ±10 %.
3. Vervang zonnodig alle O-ringen, lagers en roterschoepen. Zie onderhoudssejjes.
4. Noteer de volgorde van demontage.
5. Neem de desbetreffende veiligheidsvoorschriften in acht wanneer onderdelen, smeermiddelen, enz. worden weggegooid.



Demonteren: zie hoofdtekening



Monteren: complete motor, zie hoofdtekening



Desoutter



Desoutter Limited

BETJENINGSFORSKRIFT

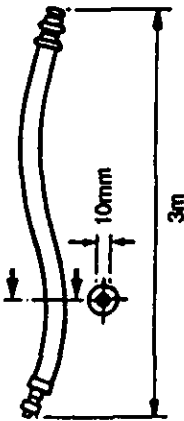
Denne motor er konstrueret for at inføjes i en fast eller bevægelig maskine.

Den kan tilsluttes for at gå i højre- eller vænstergang eller kan veksle mellem de to med passende klaffe.

Motoren må kun monteres fra flangen eller den skrueskåret ende. Der er meget lille risiko at motoren kan forårsage tændring i en potentiel eksplosiv atmosfære.

Brugeren har ansvaret for at opgøre risikoen forbundet med maskinen hvor motoren kommer at indføres.

ALMINDELIGT Brug den anbefalede tilførselslange.



Smøring

Det er meget vigtigt at smøre værktøjet korrekt for maksimal ydelse. En luftslangesmøreapparat må monteres i systemet mellem filter og værktøj. Brug ISO VG 15.

158733 = Molycode PG75
208893 = Rocol M204G
273273 = BP Q6618
273283 = BP FG00EP
27652 = ISO VG 15

DATA

Maximum lufttryk P_{max} = 3 bar
Minimum lufttryk P_{min} = 2 bar
Sikker trykniveau (dBS) = 73 re. CAGI-PNEUROP
Prøvekode = <2.5 re. ISO 8662
Vibrationsniveau (m/sec²)

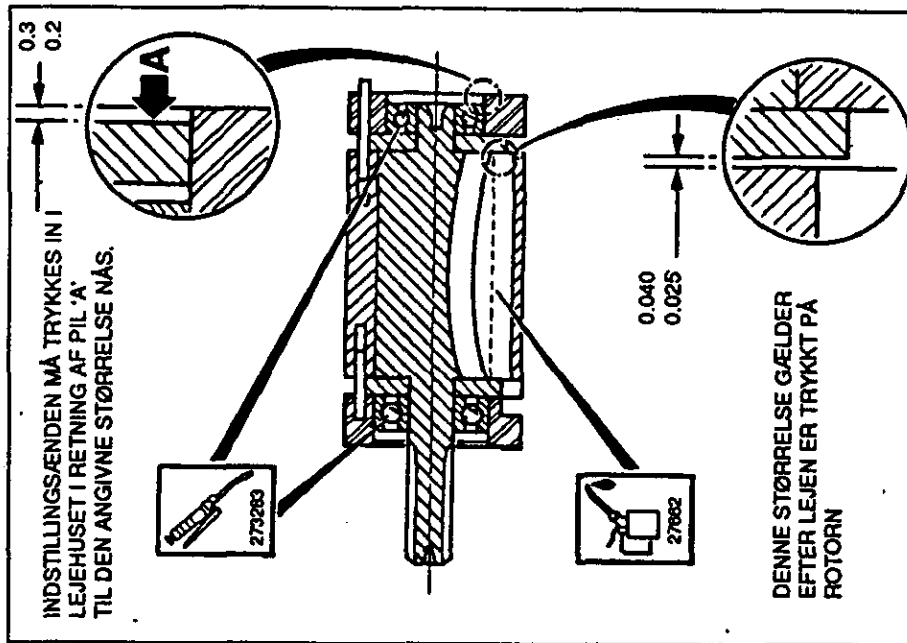
Vægt kg
Motor type/RPM 0,78
2DMX6-90, 390

Tilbehør

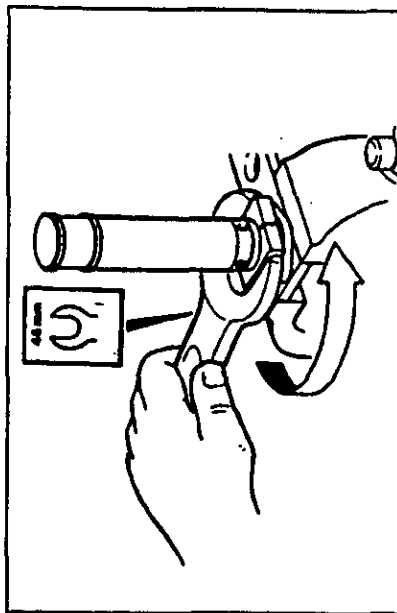
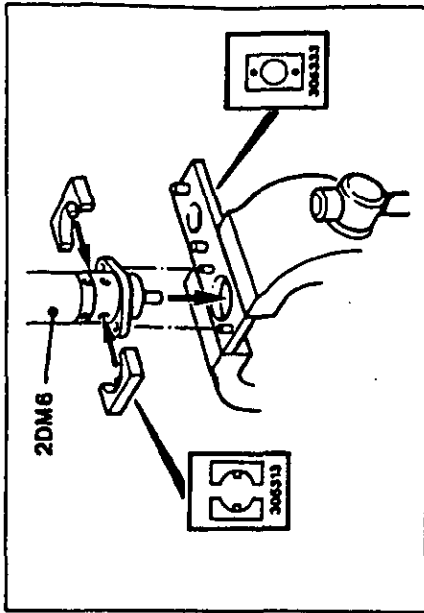
Der findes et stort valg af tilbehør og passende tilbehør må udvælgjes fra Desoutters Katalog.

BETJENINGSFORSKRIFT

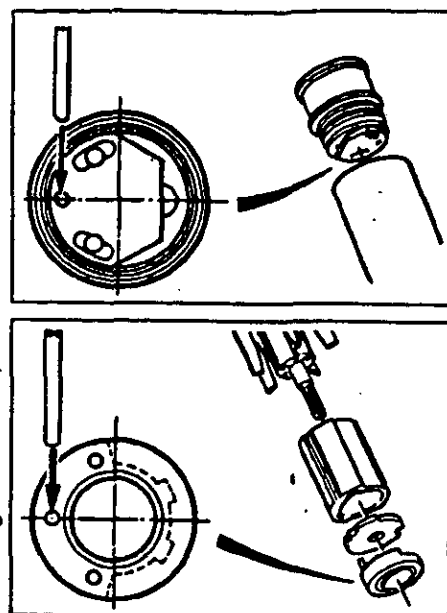
1. Service må udføres efter hver 1000 timers brug
2. Alle vridningsmomentværdier ±10%
3. O-ringer, kuglelejer og rotorblad må udskiftes når nødvendig. Se værktøjstasken.
4. Viser retning for almontering.
5. Vær sikker på at vedkommende sikkerhedsmeddelelse er brugt når bestanddele, smøremiddel, etc. smides væk.



Almontering: Se hovedbilledet



Montering: Hele motoren, se hovedbilledet





BRUKSERKLÆRING

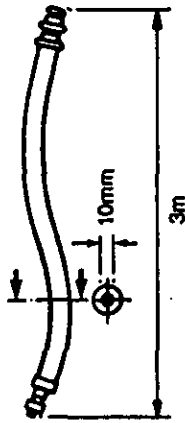
Denne motoren er beregnet på å utgjøre en del av en maskin som når ikke kan flyttes, eller som er bevegelig. Den kan tilkoples til både høyregjenget og venstregjenget rotering og an også omstilles fra den ene til den andre ved bruk av passende erikststyr.

Rotoren bør kun monteres ved flensen eller gjengesen. Det er først usansynlig at motoren skulle antenne en potensielt eksplosiv atmosfære.

Det er brukernes ansvar å vurdere hvilke risikomoment som kan være forbundet med hele maskinen som denne motoren inngår i.

GENERELT

Anbefalt inntaksrør



Smøring

Det er absolutt nødvendig med korrekt smøring, slik verktøyet kunne yte maksimalt. Smørrapparat til luftledningen bør anbringes i anlegget etter filteret i luftretningen. Bruk ISO VG 15.

158733 = Molycote PG75 273283 = BP FG00EP
208893 = Rocol M204G 27652 = ISO VG 15
273273 = BP Q5618

DATA

Maksimalt lufttrykk Pmax = 3 bar
Minimalt lufttrykk Pmin = 2 bar
Lydtrykknivå (dBa) = 73 vedr. prøvekode CAGI-PNEUROP
Vibrasjonsnivå (m/sec²) = <2,5 vedr. ISO 8662

Masse

Motor type/RPM kg
2DMX6-90, 390 0,78

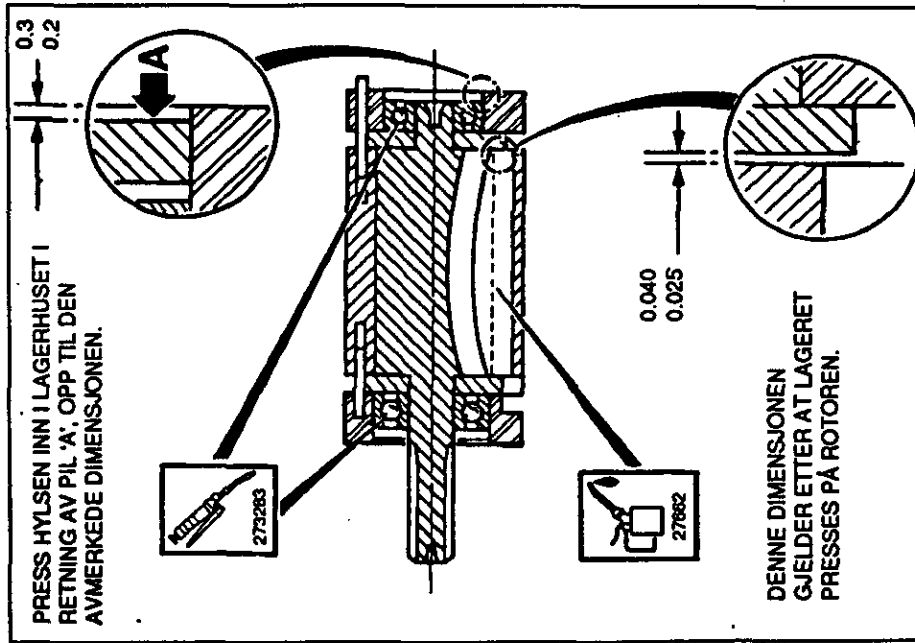
Tilbehør

Et utvalg av tilbehør er tilgjengelig og det ønskede utstyret bør velges fra Desoutters katalog.

VEDLIKEHOLDNINGSTRUKSJONER

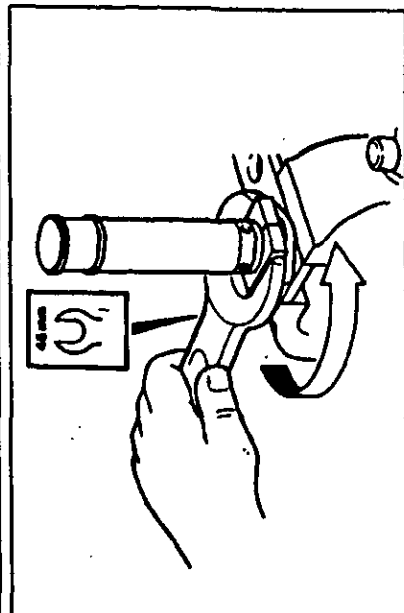
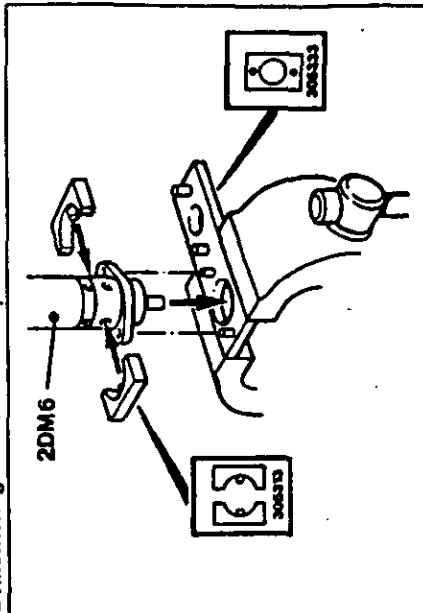
1. Servicing bør foretas med mellomrom av 1000 timers bruk.
2. Alle tæll i forbindelse med dreiemomentet: pluss eller minus 10%.
3. Alle 'O'-ringer, lagre og rotorkniv må skiftes ut etter behov. Se serviceverktøy.
4. Angir demonteringsretning.
5. Når komponenter, smøremidler osv kastes, må brukeren sørge for at dette skjer i henhold til de relevante sikkerhetsprosedyrer.

PRESS HYLSEN INN I LAGERHUSET I RETNING AV PIL 'A', OPP TIL DEN AVMERKTE DIMENSJONEN.

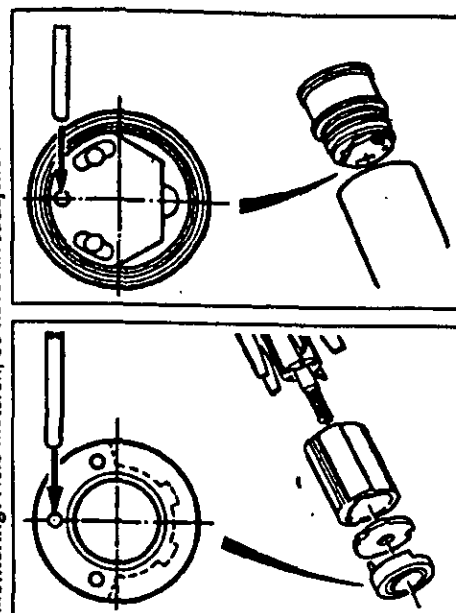


DENNE DIMENSJONEN GJELDER ETTER AT LAGERET PRESSES PÅ ROTOREN.

Demontering: Se hovedillustrasjonen



Montering: Hele motoren, se hovedillustrasjonen





BRUKSANVISNING

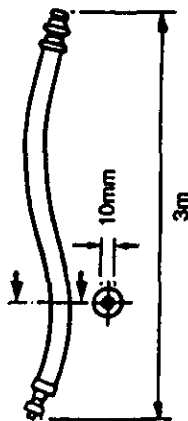
Denna maskin är ämnad att införas i en fast eller rörlig maskin. Den kan kopplas för höger- eller vänstergång eller kan vädas mellan båda med lämpliga klaffar installerade.

Det är mycket oönskvärdt att motoren kan orsaka brand i en potentiell explosiv omgivning.

Förbrukaren har ansvaret att bedöma riskerna förbundna med hela maskinen i vilken motor skall införas.

ALLMÄNT

Använd rekommenderad insläppslängd



Smörjning

Det är mycket viktigt att smörja verktyget korrekt för att uppnå maximum prestation. En luftburen smörjapparat bör anslutas till systemet mellan verktyget och filtret. Använd ISO VG 15.

158733 = Molycode PG75 273283 = BP FG00EP
208893 = Rocol M204G 27652 = ISO VG 15
273273 = BP Q5618

DATA

Maximum lufttryck Pmax = 3 bar
Minimum lufttryck Pmin = 2 bar
Sund trycksnivå (dBa) = 73 re. CAGI-PNEUROPO
Test code = <2,5 re. ISO 8662
Vibrationsnivå (m/sec²) = <2,5 re. ISO 8662

Vikt

Motor type/RPM kg 0.78
2DMX6-90, 390

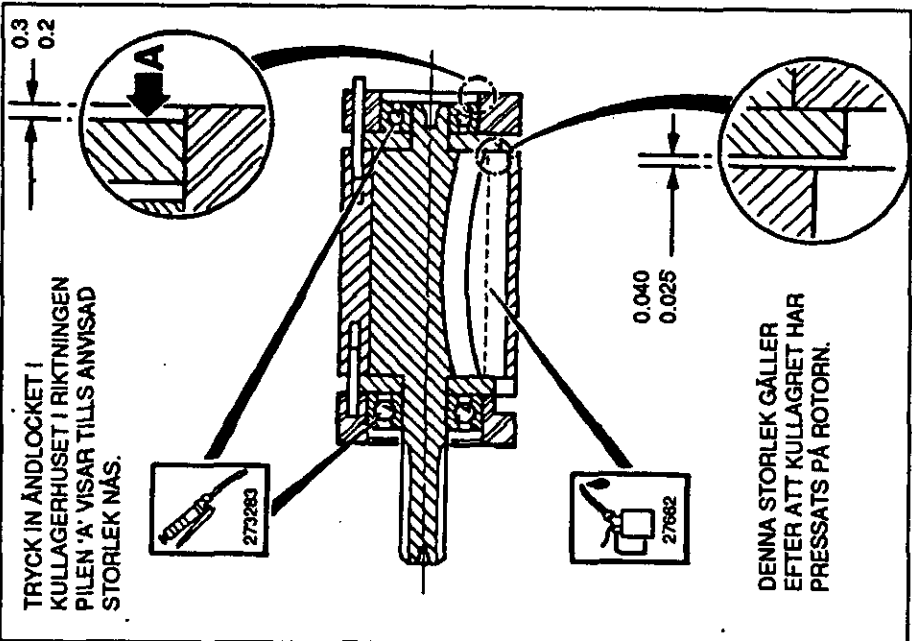
Tillbehör

Det finns et stort urval av tillbehör och passande tillbehör bör väljas från en Desouter Tillbehörskatalog.

UNDERHÅLLSINSTRUKTIONER

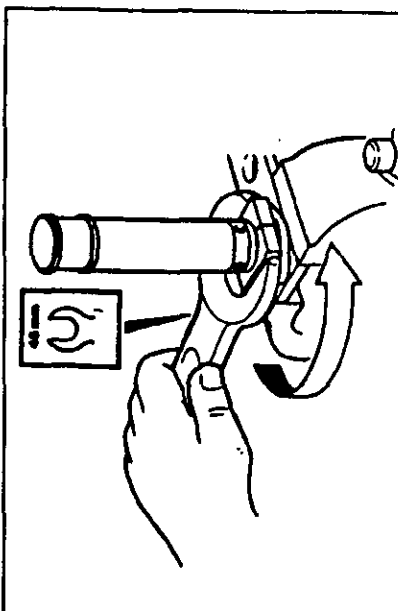
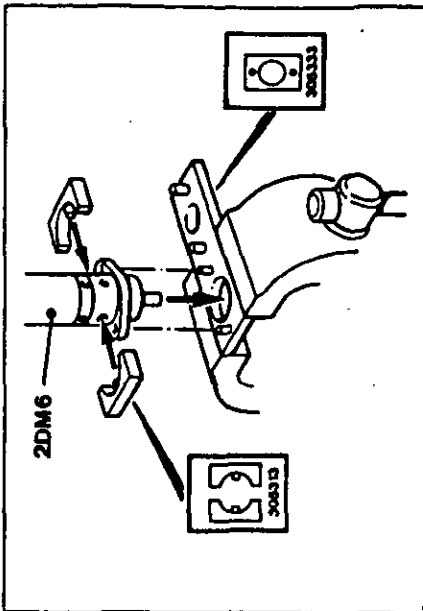
1. Service bör utföras efter varje 1000 timmars användning.
2. Alla angivna spänningsmotståndsvärden $\pm 10\%$
3. Byt ut alla O-ringar, kullager och rotorblad eftersom det blir nödvändigt. Se verktygssatsen.
4. Visar i vilken riktning maskinen tas isär.
5. Se till att de tillämpliga säkerhetsprocedurerna följs när du gör dig av med beståndsdelar, smörjningsmedel, etc.

TRYCK IN ÄNDRINGEN I KULLAGERHUSET I RIKTNINGEN PILEN 'A' VISAR TILLS ANVISAD STORLEK NÅS.

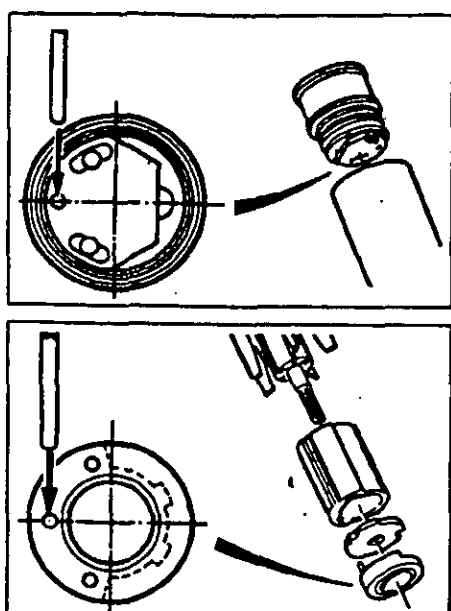


DENNA STORLEK GÄLLER EFTER ATT KULLAGRET HAR PRESSATS PÅ ROTORN.

För att ta isär: Se huvudillustrationen



För att montera: Hela motorn, se huvudillustrationen





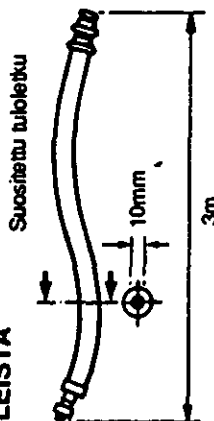
Desoutter Limited

Zampini Industrial Group
AirToolPro.com
1-800-353-4676

KÄYTTÖLAUSELMA

Ämä moottori on suunniteltu asennettavaksi kiinteään tai liikkuvaan koneeseen.
Se voidaan kytkeä joko oikea- tai vasenkätiseen kierretykseen tai ajottelevaksi riiden välillä sopivaa verhoilusta käyttäen.
Moottori on suunniteltu vain runasta tai lieräisistä. Moottorien huolto on riski muodostamaan potentiaalisesti räjähdysalttiin ilmaapiiriin.
Käyttäjälle on erittäin pieni.
Äänitaso on vastassa koko säähän koneeseen liittyvistä riskeistä, johon moottori asennetaan.

LEISTÄ



Voitelu

Asiannukainen voitelu on ehdottoman tärkeää työkalun maksimin suorituskyvyn takaamiseksi, ja ilmanjään voitelulaite on asennettava suodattimien järjestelmän alustuloliinjään. Käytä ISO VG 15: ta.

158733	= Molycoote PG75	273283	= BP FG00EP
208893	= Rocol M204G	27652	= ISO VG 15
273273	= BP Q6618		

TEKNISET TIEDOT

Maksimi ilmanpaine P _{mx}	= 3 baaria
Minimi ilmanpaine P _{min}	= 2 baaria
Äänenpainetaso (dBa)	= 73 viite. CAGI-PNEUROP testikoodi
Tärinäno (m/sec ²)	= <2,5 viite. ISO 8662

Paino

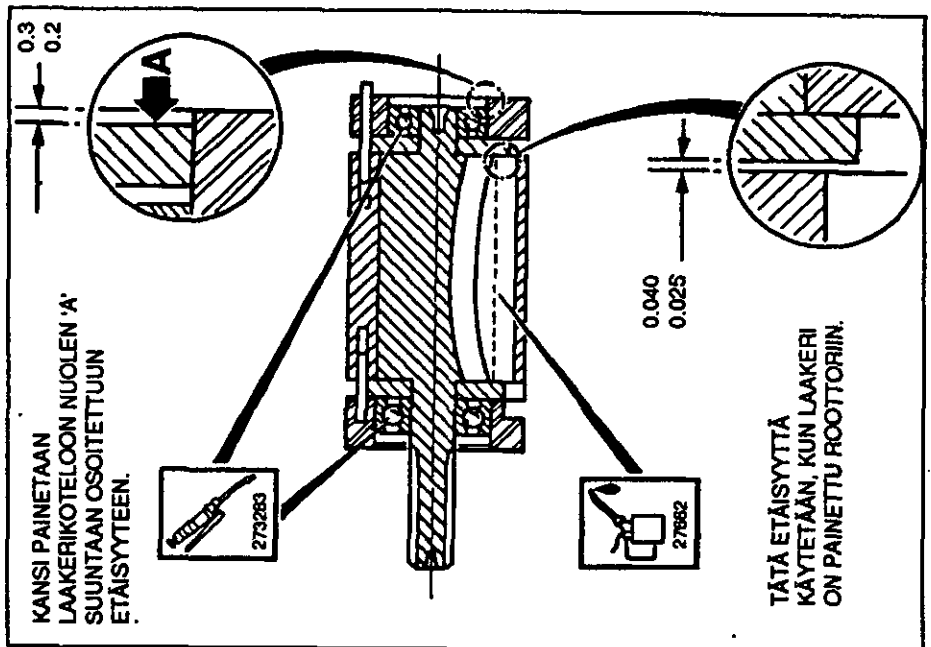
Motor type/RPM	kg
2DMX6-90, 390	0,78

Lisätarvikkeita

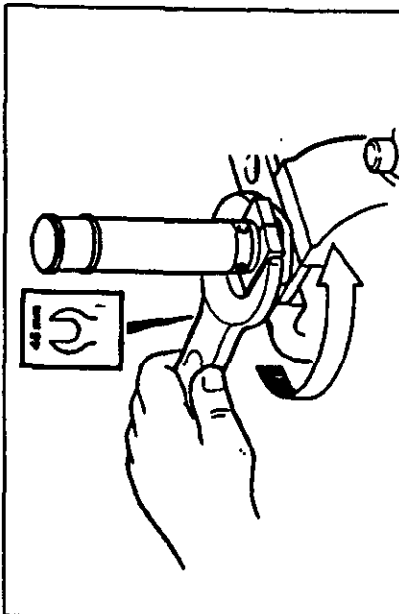
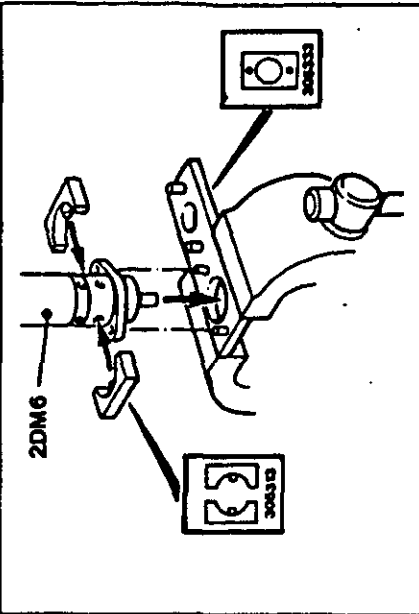
Tarjolla on suuri valikoima lisätarvikkeita, ja halutut tuotteet ovat valittavissa Desoutter-luettelosta.

HUOLTO-OHJEITA

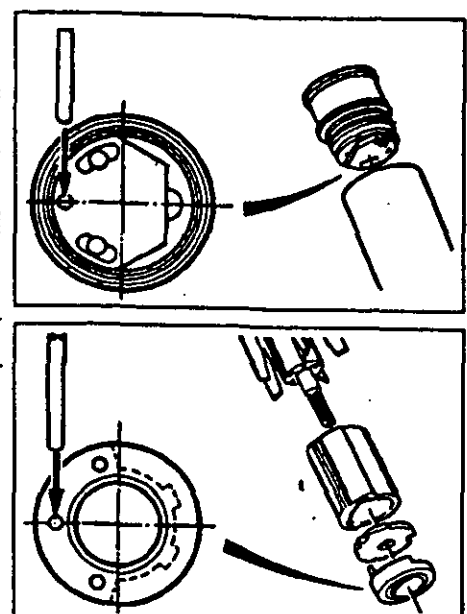
1. Huolto suoritetaan 1000 käyttötunnin välein.
2. Kaikki välantvoima-erivot ±10%.
3. Vaihda kaikki O-renkaat, laakerit ja roottorin siivet tarvittaessa. Kätsö huoltosarjoja.
4. Osoittaa purkamissuunnan.
5. Huolehdi asiannukaisten turvatoimenpiteiden noudattamisesta komponentteja, voiteluaineita yms. hävittäessä.



To Dismantle: refer to main illustration



To Assemble: Motor complete, refer to main illustration



Guarantee

Desoutter Limited Eaton Road Hemel Hempstead Hertfordshire HP2 7DR England



DESOUTTER GUARANTEE

1. This Desoutter product is guaranteed against defective workmanship or materials, for a maximum period of 12 months following the date of purchase from Desoutter or its agents, provided that its usage is limited to single shift operation throughout that period. If the usage rate exceeds that of single shift operation, the guarantee period shall be reduced on a pro rata basis.
2. If, during the guarantee period, the product appears to be defective in workmanship or materials, it should be returned to Desoutter or its agents, together with a short description of the alleged defect. Desoutter shall, at its sole discretion, arrange to repair or replace free of charge such items as are deemed faulty by reason of defective workmanship or materials.
3. This guarantee ceases to apply to products which have been abused, misused or modified, or which have been repaired using other than genuine Desoutter spare parts or by someone other than Desoutter or its authorized service agents.
4. Should Desoutter incur any expense correcting a defect resulting from abuse, misuse, accidental damage or unauthorized modification, they will require that such expense shall be defrayed in full.
5. Desoutter accepts no claim for labour or other expenditure made upon defective products.
6. Any direct, incidental or consequential damages whatsoever arising from any defect are expressly excluded.
7. This guarantee is given in lieu of all other guarantees, or conditions, expressed or implied, as to the quality, merchantability or fitness for any particular purpose.
8. No one, whether an agent, servant or employee of Desoutter, is authorized to add to or modify the terms of this limited guarantee in any manner whatsoever.

DESOUTTER GARANTIE

1. Dieses Desoutter-Produkt trägt eine Garantie von maximal 12 Monaten ab Datum des Kaufes von Desoutter oder seinen Vertretern für Mängel, die auf Material- oder Herstellungsfehlern beruhen, unter der Voraussetzung, daß der Einsatz dieses Produktes über diesen gesamten Zeitraum hindurch auf einen einzelnen Schichtbetrieb begrenzt ist. Bei Übersteigerung des Einsatzzeitraumes über einen einfachen Schichtbetrieb wird die Garantiezeit anteilig verkürzt.
2. Bei anscheinenden auf Material- oder Herstellungsfehlern beruhenden Mängeln am Produkt innerhalb der Garantiezeit sollte das Produkt zusammen mit einer kurzen Beschreibung des angelegten Fehlers an Desoutter oder seine Vertreter zurückgeschickt werden. Desoutter wird die betroffenen Teile nach eigenem Ermessen entweder kostenlos reparieren lassen oder, falls sie aufgrund von Mängeln, die auf Material- oder Herstellungsfehler beruhen, für fehlerhaft erachtet werden, kostenlos ersetzen.
3. Diese Garantie verfällt für Produkte, die mißbraucht, falsch gebraucht oder verändert wurden, oder die mit anderen als Desoutter-Originalersatzteilen oder von jemand anderem als Desoutter oder seinen vertraglichen Kundendienstvertretern repariert worden sind.
4. Sollten Desoutter Kosten aufgrund der Berichtigung eines Mangels entstehen, der durch Mißbrauch, falschen Gebrauch, Unfallbedingte Schäden oder unbefugte Veränderungen verursacht worden ist, wird Desoutter die Zahlung der gesamten entstandenen Kosten einfordern.
5. Desoutter nimmt keine Forderungen für Arbeitskosten oder andere Ausgaben für fehlerhafte Produkte an.
6. Alle direkt, indirekt entstandenen oder Folgeschäden welcher Art auch immer, die Folge eines Mangels sind, sind ausdrücklich ausgeschlossen.
7. Diese Garantie wird anstelle aller anderen Garantien, Bedingungen, ausdrücklich oder implizit, bezüglich der Qualität, handelsüblichen Brauchbarkeit oder Eignung für jeden bestimmten Zweck, ausgegeben.
8. Niemand, ob Vertreter, Gehilfe oder Mitarbeiter von Desoutter, ist befugt, die Bedingungen dieser beschränkten Garantie wie auch immer zu erweitern oder zu verändern.

GARANTÍA DESOUTTER

1. Este producto Desoutter se garantiza contra materiales o mano de obra defectuosos, durante un período máximo de 12 meses a partir de la fecha de compra ya sea a Desoutter o a cualquiera de sus agentes, siempre que su uso esté limitado a un turno de trabajo sencillo durante dicho período. Si el promedio de uso excede el de un turno de trabajo sencillo, el período de la garantía será reducido a pro rata.
2. Si durante el período de la garantía, el producto parece ser defectuoso en cuanto a materiales o mano de obra, deberá ser devuelto a Desoutter o a cualquiera de sus agentes, junto con una breve descripción del defecto. A su sola discreción, Desoutter podrá disponer la reparación o el reemplazo gratis de los elementos que se consideren responsables de los materiales o mano de obra defectuosos.
3. Esta garantía no es aplicable a productos que han sido abusados, mal usados o alterados, o que han sido reparados usando piezas de repuesto que no sean piezas auténticas Desoutter, o que han sido reparados por otros que no sean Desoutter o cualquiera de sus agentes de servicio autorizados.
4. Si Desoutter incurre en gastos debidos a la corrección del abuso, mal uso, daño accidental o modificación no autorizada, dichos gastos deberán ser reembolsados en su totalidad a Desoutter.
5. Desoutter no acepta ninguna reclamación en concepto de mano de obra u otros gastos pertinentes a productos defectuosos.
6. Todos los daños directos, fortuitos o resultantes en modo alguno de cualquier defecto serán expresamente excluidos.
7. Esta garantía se otorga en lugar de cualquier otra garantía, o condiciones, expresas o implícitas, referente a calidad, comerciabilidad o conveniencia para cualquier propósito dado.
8. Nadie, ya sea un agente, ayudante o empleado de Desoutter, está autorizado a añadir o modificar los términos de esta garantía limitada de cualquier manera que sea.

GARANTIEVOORWAARDEN

1. Dit Desoutter product is gedurende 12 maanden gegarandeerd tegen materiaal- en/of constructiefouten, op voorwaarde dat het gedurende die tijd alleen in enkelvoudige ploegbediening wordt gebruikt. Indien het gebruik enkelvoudige ploegbediening overtreft, dan wordt de garantie periode naar verhouding verkort. Deze garantie zal ingaan op de dag dat het aangekochte Desoutter product geleverd wordt door ofwel Desoutter of een van haar officiële erkende agenten.
2. Indien het Desoutter product gedurende de garantie periode gebreken vertoont ten gevolge van een materiaal- en/of constructiefout, dient het Desoutter product binnen de garantie termijn met een korte beschrijving van het defect te worden geretourneerd naar Desoutter of een van haar officiële erkende agenten. Desoutter zal op haar beurt de artikelen die gebreken vertonen ten gevolge van een materiaal- en/of constructiefout vertonen herstellen of vervangen.
3. Om aanspraak te kunnen maken op garantie zullen periodiek onderhoud en/of herstellingen steeds uitgevoerd moeten zijn door Desoutter en/of haar officiële erkende agenten. De garantie komt te vervallen indien de Desoutter producten misbruikt worden, op onjuiste wijze gebouwt worden, door een ongeval beschadigd worden, veranderd zijn of indien ze gerepareerd of onderhouden zijn door een niet door Desoutter erkende reparateur en/of met niet originele Desoutter onderdelen.
4. In alle gevallen bedoeld in artikel 4 zullen deskosten (met inbegrip van de arbeidskosten) gemaakt door Desoutter worden gefactureerd. Ingeval de klant om herstelling vraagt zal deze eveneens worden gefactureerd.
5. Desoutter zal niet aansprakelijk zijn voor eventuele directe of indirecte schade (zoals met name tijweden, commerciële schade, administratieve kosten, enige vorm van schadevergoeding), behoudens hetgeen wordt voorzien in het hierboven vermelde artikel 3.
6. Deze garantie wordt gegeven in plaats van alle andere garanties of voorwaarden met betrekking tot de kwaliteit, verkoop baarheid of geschiktheid voor enig bepaald doel.
7. Geen enkel persoon, met inbegrip van agenten en werknemers van Desoutter, heeft het recht om iets aan de voorwaarden van deze beperkte garantie toe te voegen of deze op enigerlei wijze te veranderen.

GARANTIE DESOUTTER

1. Ce produit Desoutter est garanti contre les vices de main d'oeuvre ou de fabrication, pendant une période maximum de 12 mois à compter de la date d'achat auprès de Desoutter ou de ses agents, dans la mesure où son usage est limité à une seule équipe de travail pendant cette période. Si le taux d'utilisation excède celui d'une seule équipe de travail, la période de garantie sera réduite proportionnellement.
2. Si, pendant la période de garantie, le produit semble présenter des vices de main d'oeuvre ou de fabrication, il doit être renvoyé à sa discrétion, organisée la réparation ou le remplacement gratuit des articles jugés défectueux pour cause de vice de main d'oeuvre ou de fabrication.
3. Cette garantie sera annulée s'il y a eu abus, mauvaise utilisation ou modification des produits, ou s'il ont été réparés en utilisant des pièces de rechange autres que celles prescrites par Desoutter ou par une personne autre que Desoutter ou l'un de ses agents agréés.
4. Au cas où Desoutter encourrait des dépenses pour rectifier un défaut résultant d'abus, de mauvaise utilisation, de détérioration accidentelle ou de modification non autorisée, ces dépenses seront à la charge totale du client.
5. Desoutter n'accepte aucune réclamation en termes de main d'oeuvre ou d'autres dépenses effectuées sur les produits défectueux.
6. Toutes les détériorations directes, accidentelles ou indirectes, quelles qu'elles soient, provenant d'un défaut quelconque, sont expressément exclues.
7. Cette garantie remplace toutes les autres garanties ou conditions expresas ou implicites, quant à la qualité, la commercialisation ou l'adéquation du produit pour un objectif particulier.
8. Personne, que ce soit un agent, un serviteur ou un employé de Desoutter, n'est autorisé à ajouter ou modifier d'une façon quelconque les termes de cette garantie limitée.

GARANZIA DESOUTTER

1. Questo prodotto Desoutter è garantito da difetti di lavorazione o del materiale per un periodo massimo di 12 mesi a partire dalla data di acquisto presso Desoutter o i suoi rappresentanti, sempre che il suo impiego sia stato limitato ad un unico turno per tutto quel periodo; se il ritmo di impiego supera il funzionamento durante un unico turno, la durata della garanzia deve essere ridotta in modo proporzionale.
2. Se durante il periodo della garanzia il prodotto presenta difetti di lavorazione o del materiale, esso deve essere restituito alla Desoutter o suoi rappresentanti, unitamente ad una breve descrizione del presunto difetto. La Desoutter deciderà, a sua discrezione, se dar disposizioni per la riparazione o sostituzione gratuita dei componenti che ritiene essere difettosi, quale risultato di difetti la lavorazione o dei materiali.
3. Questa garanzia non è valida per quel prodotti che sono stati usati in modo cattivo o improprio modificati, o che sono stati riparati usando ricambi non originali Desoutter e non dalla Desoutter o dai suoi rappresentanti autorizzati.
4. La Desoutter dovesse andare incontro a spese per riparare un guasto causato da cattivo uso, uso improprio, danni accidentali o modifica non autorizzata, essa rimborserà il rimborso totale di tale spesa.
5. Desoutter non accetta nessuna richiesta di risarcimento per spese di manodopera o di altro tipo causate da prodotti difettosi.
6. Si escludono espressamente danni difetti, incidentali o indiretti di qualsiasi tipo dovuti a qualsiasi difetto.
7. Questa garanzia viene data al posto di ogni altra garanzia o condizione, espresa o implicita, riguardante la qualità, commerciabilità o idoneità per qualsiasi scopo particolare.
8. Nessuno, neppure i rappresentanti, dipendenti o impiegati della Desoutter, è autorizzato ad ampliare o modificare, in qualsiasi modo, i termini di questa garanzia limitata.

Guarantee

Desoutter Limited Eaton Road Hemel Hempstead Hertfordshire HP2 7DR England



GARANTIA DESOUTTER

- Este produto Desoutter está garantido contra defeito de fabrico ou de material, pelo prazo máximo de 12 meses a contar da data da compra feita a Desoutter ou aos seus agentes, com a condição de que a utilização do produto se tenha limitado ao funcionamento em turno único durante o referido período. Caso a utilização tenha ultrapassado os limites do funcionamento em turno único, o prazo de garantia será reduzido proporcionalmente.
- Caso o produto apresente sinais de defeito de fabrico ou de material durante o período de garantia, deverá ser devolvido à Desoutter ou aos seus agentes, juntamente com uma breve descrição da situação. Ficará a critério exclusivo de Desoutter a decisão de providenciar ou substituir gratuitamente os artigos considerados imperfeitos devido a defeito de fabrico ou de material.
- A presente garantia não se aplicará a produtos que tenham sido submetidos a abuso, utilização incorrecta ou modificações, ou a reparações com outras peças que não as genuínas peças sobressalentes Desoutter, por outro agente que não o próprio fabricante Desoutter ou um técnico de reparações autorizado pelo mesmo.
- Caso a Desoutter incorra alguma despesa na reparação de uma falha resultante de abuso, utilização incorrecta, dano accidental ou modificação não autorizada, tal despesa deverá ser integralmente satisfeita.
- A Desoutter não aceita qualquer reivindicação pertinente a máo-de-obra ou despesa de outra natureza, respeitante a produtos defeituosos.
- Quaisquer danos directos, accidentais ou resultantes do acto, que decorram de qualquer falha, estão expressamente excluídos.
- A presente garantia substitui todas as demais garantias, ou condições, expressas ou implícitas, pertinentes à qualidade, ou adequação do produto a qualquer finalidade específica.
- Nenhuma pessoa, seja agente, empregado ou funcionário de Desoutter, está autorizada a fazer aditamentos e/ou modificar, os termos desta garantia limitada, seja de que forma for.

DESOUTTER GARANTI

- Dette Desoutter produkt er garanteret mod defekt udfarelse eller materiale for en periode på maksimalt 12 måneder efter den dato, det blev indkøbt fra Desoutter eller dennes agenter, forud så det brug begrænses til enkelttilfaldsdrift under hele denne periode. Hvis brugen overstiger enkelttilfaldsdriftniveau, vil garantiperioden blive reduceret på en pro rata basis.
- Hvis produktet forekommer at være defekt med hensyn til udfarelse eller materiale indenfor garantiperioden, skal det returneres til Desoutter, eller denne agenter, sammen med en kort beskrivelse af den anførte defekt. Desoutter vil efter eget skøn arrangere enten reparation eller udførelse af sådanne dele, som anses for defekte, enten på grund af defekt udfarelse eller materiale.
- Denne garanti vil ophøre med at være gældende for produkter, som er blevet misbrugt, brugt, forkert eller modificeret, eller er blevet repareret med reservedele, som ikke er ægte Desoutter reservedele eller af andre end Desoutter, eller dennes autoriserede agenter.
- Hvis Desoutter skulle pådrage sig nogen som helst udgifter i forbindelse med korrigering af en defekt, som skyldes misbrug, forkert brug, sådanne udgifter bliver godgjort fuldt ud.
- Desoutter accepterer ikke noget krav for arbejdsdån eller andre udgifter i forbindelse med defekte produkter.
- Alle direkte, tilfældige eller deraf følgende skader, som stammer fra nogen som helst defekter, er udflyktigt udelukket.
- Denne garanti gives i stedet for alle andre garantier, eller betingelser, udtrykkelige eller underforståede, med hensyn til kvaliteten, salgbarheden eller egenskeden for noget som helst specielt formål.
- Ingen personer, hvedenten er Desoutter agent, - underkontrahent eller - ansat, er autoriseret til at tilføje til eller modificere betingelserne i denne begrænsede garanti på nogen som helst måde.

N

GARANTÍ FRA DESOUTTER

- Dette produkt fra Desoutter garanteres mot mangler ved utførelse og materiale i maksimalt 12 måneder etter at det er kjøpt fra Desoutter eller deres forhandlere, under forutsetning av at bruken begrenses til drift i enkelt-skift i denne perioden. Hvis produktet brukes utover drift i enkelt-skift, skal garantiperioden reduseres forholdsmessig.
- Hvis produktet ilopet av garantiperioden viser seg å ha mangler ved utførelse eller materiale, skal det returneres til Desoutter eller deres forhandlere sammen med en kort beskrivelse av den angivelige mangelen. Desoutter skal etter eget skjønn avgjøre om de vil reparere eller skifte ut deler som anses å ha mangler på grunn av utførelse eller materiale.
- Denne garantien dekker ikke produkter som er mishandlet, misbrukt eller endret, eller er reparert ved hjelp av annet enn originale Desoutter-deler eller utført av andre enn Desoutter eller deres autoriserte service-representanter.
- Hvis Desoutter pådrar seg kostnader i forbindelse med utbedring av en mangel som skyldes misbrudd, misbruk, tilfældig eller uautorisert endring, skal slike kostnader dekkes i sin helhet av kunden.
- Desoutter aksepterer ingen krav om erstatning for arbeidsutgifter eller andre kostnader i forbindelse med produkter med mangler.
- Alle direkte skader, indirekte skader eller følgeskader som skyldes eventuelle mangler, dekkes ikke av denne garantien.
- Denne garantien gjelder i stedet for alle andre garantier, eller vilkår, uttrykt eller underforstått, når det gjelder kvalitet, salgbarhet eller egenskaper for bestemte formål.
- Ingen, verken en forhandler, medarbeider eller ansatt hos Desoutter, har autorisasjon til å tilføye eller å endre vilkårene på noen måte i denne begrænsede garantien.

S

DESOUTTER GARANTI

- Denna Desoutter-produkt garanteras mot defekt utförande eller material i en period av högst 12 månader efter inköpsdatum från Desoutter eller deras ombud, förutsatt att dess användning är begränsad till enkeltskiftarbete under hela denna period. Om användningsfrekvensen överstiger enkeltskiftarbete skall garantiperioden reduceras i motsvarande mån.
- Om produkten under garantiperioden verkar vara defekt beträffande utförande eller material, skall den återlämnas till Desoutter eller dess ombud tillsammans med en kortfattad beskrivning av den påstådda defekten. Desoutter skall efter eget gottfinnande ordna med reparation eller utbyte av sådana komponenter som anses felaktiga på grund av defekt utförande eller material.
- Denna garanti upphör att gälla för produkter som mishandlats, missbrukats eller modifierats, eller som har reparerats med något annat än äkta Desoutter reservdelar eller av någon annan än Desoutter eller dess auktoriserade serviceombud.
- Om Desoutter skulle ådraga sig någon utgift vid åtgärdandet av en defekt som orsakats av misshandling, missbruk, oivriglig skada eller icke auktoriserad modifiering kräver de att denna utgift till fullo betalas.
- Desoutter accepterar inte att anspråk görs på arbetskostnader eller andra omkostnader för defekta produkter.
- Alla direkta eller tillfälliga skador eller följdskador som uppkommer på grund av någon defekt undantages uttryckligen.
- Denna garanti lämnas i stället för alla andra garantier, eller villkor, uttryckliga eller underförstådda, beträffande kvalitet, säljbarhet eller lämplighet för något bestämt ändamål.
- Ingen, vare sig ombud, tjänsteman eller arbetsägare hos Desoutter har behörighet att lägga till eller modifiera villkoren i denna begränsade garanti på något sätt.

FIN

DESOUTTER-YHTIÖN ANTAMA TAKUU

- Tällä Desoutter-tuotteella on takuu, joka kattaa mahdolliset valmistusvirheet aiheuttamat viallisuudet tai viralliset materiaalit emittään 12 kuukauden ajaksi lasketuna siitä päivästä, jolloin tuote

DK

DESOUTTER GARANTI

- Dette Desoutter produkt er garanteret mod defekt udfarelse eller materiale for en periode på maksimalt 12 måneder efter den dato, det blev indkøbt fra Desoutter eller dennes agenter, forud så det brug begrænses til enkelttilfaldsdrift under hele denne periode. Hvis brugen overstiger enkelttilfaldsdriftniveau, vil garantiperioden blive reduceret på en pro rata basis.
- Hvis produktet forekommer at være defekt med hensyn til udfarelse eller materiale indenfor garantiperioden, skal det returneres til Desoutter, eller denne agenter, sammen med en kort beskrivelse af den anførte defekt. Desoutter vil efter eget skøn arrangere enten reparation eller udførelse af sådanne dele, som anses for defekte, enten på grund af defekt udfarelse eller materiale.
- Denne garanti vil ophøre med at være gældende for produkter, som er blevet misbrugt, brugt, forkert eller modificeret, eller er blevet repareret med reservedele, som ikke er ægte Desoutter reservedele eller af andre end Desoutter, eller dennes autoriserede agenter.
- Hvis Desoutter skulle pådrage sig nogen som helst udgifter i forbindelse med korrigering af en defekt, som skyldes misbrug, forkert brug, sådanne udgifter bliver godgjort fuldt ud.
- Desoutter accepterer ikke noget krav for arbejdsdån eller andre udgifter i forbindelse med defekte produkter.
- Alle direkte, tilfældige eller deraf følgende skader, som stammer fra nogen som helst defekter, er udflyktigt udelukket.
- Denne garanti gives i stedet for alle andre garantier, eller betingelser, udtrykkelige eller underforståede, med hensyn til kvaliteten, salgbarheden eller egenskeden for noget som helst specielt formål.
- Ingen personer, hvedenten er Desoutter agent, - underkontrahent eller - ansat, er autoriseret til at tilføje til eller modificere betingelserne i denne begrænsede garanti på nogen som helst måde.

GR

Eγγύηση Desoutter

- Αυτό το προϊόν της Desoutter είναι εγγυημένο έναντι ελαττωματικότητας κατασκευής ή υλικών κατασκευής, για χρονική περίοδο μέχρι 12 μηνών από την ημερομηνία αγοράς του προϊόντος από την Desoutter ή τους αντιπροσώπους της, με την προϋπόθεση ότι η χρήση του προϊόντος στην περίοδο της εγγύησης περιορίζεται σε λειτουργία πλύσης ή βρόχου εργαλείου. Εάν ο βρόχος εργαλείου υπερβεί τη λειτουργία πλύσης βρόχου, η χρονική περίοδο της εγγύησης θα ελαττωθεί αναλόγως.
- Εάν, στην περίοδο της εγγύησης, το προϊόν κατασκευαστεί ελάττωμα που θα οφείλεται στον τρόπο κατασκευής του ή στα υλικά κατασκευής του, ζητείται να επιστραφεί στην Desoutter ή στους αντιπροσώπους της, αναλόγως με τον τρόπο επιστροφής της, προκειμένου να επιστραφεί στην Desoutter ή στους αντιπροσώπους της, με την προϋπόθεση ότι η χρήση του προϊόντος στην περίοδο της εγγύησης περιορίζεται σε λειτουργία πλύσης βρόχου, και επισυνάπτεται ή επισυναρτάζεται τελεσίως έγγραφο με την οποία θα κριθεί ότι η κατασκευή ή ο υλικός κατασκευής του προϊόντος είναι ελαττωματική ή ότι υλικά κατασκευής.
- Η εγγύηση αυτή καλύπτει τα ελάττωμα που οφείλονται σε ελαττώματα κατασκευής ή υλικών κατασκευής, για χρονική περίοδο μέχρι 12 μηνών από την ημερομηνία αγοράς του προϊόντος από την Desoutter ή τους αντιπροσώπους της, με την προϋπόθεση ότι η χρήση του προϊόντος στην περίοδο της εγγύησης περιορίζεται σε λειτουργία πλύσης βρόχου, και επισυνάπτεται ή επισυναρτάζεται τελεσίως έγγραφο με την οποία θα κριθεί ότι η κατασκευή ή ο υλικός κατασκευής του προϊόντος είναι ελαττωματική ή ότι υλικά κατασκευής.
- Εάν, στην περίοδο της εγγύησης, το προϊόν κατασκευαστεί ελάττωμα που θα οφείλεται στον τρόπο κατασκευής του ή στα υλικά κατασκευής του, ζητείται να επιστραφεί στην Desoutter ή στους αντιπροσώπους της, αναλόγως με τον τρόπο επιστροφής της, προκειμένου να επιστραφεί στην Desoutter ή στους αντιπροσώπους της, με την προϋπόθεση ότι η χρήση του προϊόντος στην περίοδο της εγγύησης περιορίζεται σε λειτουργία πλύσης βρόχου, και επισυνάπτεται ή επισυναρτάζεται τελεσίως έγγραφο με την οποία θα κριθεί ότι η κατασκευή ή ο υλικός κατασκευής του προϊόντος είναι ελαττωματική ή ότι υλικά κατασκευής.
- Η εγγύηση αυτή καλύπτει τα ελάττωμα που οφείλονται σε ελαττώματα κατασκευής ή υλικών κατασκευής, για χρονική περίοδο μέχρι 12 μηνών από την ημερομηνία αγοράς του προϊόντος από την Desoutter ή τους αντιπροσώπους της, με την προϋπόθεση ότι η χρήση του προϊόντος στην περίοδο της εγγύησης περιορίζεται σε λειτουργία πλύσης βρόχου, και επισυνάπτεται ή επισυναρτάζεται τελεσίως έγγραφο με την οποία θα κριθεί ότι η κατασκευή ή ο υλικός κατασκευής του προϊόντος είναι ελαττωματική ή ότι υλικά κατασκευής.
- Εάν, στην περίοδο της εγγύησης, το προϊόν κατασκευαστεί ελάττωμα που θα οφείλεται στον τρόπο κατασκευής του ή στα υλικά κατασκευής του, ζητείται να επιστραφεί στην Desoutter ή στους αντιπροσώπους της, αναλόγως με τον τρόπο επιστροφής της, προκειμένου να επιστραφεί στην Desoutter ή στους αντιπροσώπους της, με την προϋπόθεση ότι η χρήση του προϊόντος στην περίοδο της εγγύησης περιορίζεται σε λειτουργία πλύσης βρόχου, και επισυνάπτεται ή επισυναρτάζεται τελεσίως έγγραφο με την οποία θα κριθεί ότι η κατασκευή ή ο υλικός κατασκευής του προϊόντος είναι ελαττωματική ή ότι υλικά κατασκευής.
- Η εγγύηση αυτή καλύπτει τα ελάττωμα που οφείλονται σε ελαττώματα κατασκευής ή υλικών κατασκευής, για χρονική περίοδο μέχρι 12 μηνών από την ημερομηνία αγοράς του προϊόντος από την Desoutter ή τους αντιπροσώπους της, με την προϋπόθεση ότι η χρήση του προϊόντος στην περίοδο της εγγύησης περιορίζεται σε λειτουργία πλύσης βρόχου, και επισυνάπτεται ή επισυναρτάζεται τελεσίως έγγραφο με την οποία θα κριθεί ότι η κατασκευή ή ο υλικός κατασκευής του προϊόντος είναι ελαττωματική ή ότι υλικά κατασκευής.

DESOUTTER INTERNATIONAL SERVICES

Worldwide sales and after sales service through Desoutter sales companies and distributors in all major world markets.

ASIA, AUSTRALIA, NZ and JAPAN

Desoutter International -
Asia Office
#1504 Kwun Tong Harbour Plaza
182 Wai Yip Street
Kwun Tong, Kowloon, Hong Kong
Tel: (852) 2357 0963
Fax: (852) 2763 1875

AUSTRIA

Desoutter Ges. mbH
Guido Rutgersstraße 50
2201 Gerasdorf/Wien
Austria
Tel: (43) 2246 4677
Fax: (43) 2246 4682

BENELUX

Desoutter Ltd.
Boulevard Du Souverain
47 Vorstlaan
Bruxelles 1160 Brussels
Tel: (32) 2 660 4938
Fax: (32) 2 672 6092

FRANCE

Desoutter S.A.
141/143 Rue du 1er Mai
BP524, ZA du Petit Nanterre
92005 Nanterre Cedex, France
Tel: (33) 1 46 13 08 60
Fax: (33) 1 47 84 76 49

GERMANY

Desoutter GmbH
Edmund-Seng-Straße 3-5
63477 Maintal
Germany
Tel: (49) 6181 4110
Fax: (49) 6181 41184

DISTRIBUTOR MARKETS

Desoutter International
Eaton Road
Hemel Hempstead
HP2 7DR
England
Tel: (44) 1442 344 300
Fax: (44) 1442 344 602

ITALY

Desoutter Italiana S.r.l.
Viale Repubblica 65
20035 Lissone
Italy
Tel: (39) 039 244 101
Fax: (39) 039 465 5025

NEDERLANDS

Desoutter Limited
Charles Petitweg 7 - 8
4827 HJ Breda
Netherlands
Tel: (31) 765 878 668
Fax: (31) 765 878 825

PORTUGAL

Desoutter S.A. (Portugal)
Rua Fernão Lopes nº 9 - 2º Esq
1000 Lisboa
Portugal
Tel: (35) 11 315 87 92
Fax: (35) 11 315 87 93

SOUTH AFRICA

Alliance Tools South Africa
PO Box 14110, Witfield 1467
or Hughes Business Park
Salinga Road, Witfield Ext 30
Boksburg 1460, South Africa
Tel: (27) 11 821 9300
Fax: (27) 11 821 9360

SPAIN

Desoutter S.A.
c./Serrano 120
28006 Madrid
Spain
Tel: (34) 91 590 3152
Fax: (34) 91 590 3161

UNITED KINGDOM

Desoutter UK Sales Ltd
Eaton Road
Hemel Hempstead
HP2 7DR
United Kingdom
Tel: (44) 1442 344 301
Fax: (44) 1442 344 600

USA

Desoutter Inc.
24415 Halsted Road
Farmington Hills
Michigan 48335
USA
Tel: (1) 248 476 5358
Fax: (1) 248 476 3819



Desoutter Limited.
Eaton Road, Hemel Hempstead, HP2 7DR
United Kingdom
Tel: (44) 1442 344 300
Fax: (44) 1442 344 600



(1) DECLARATION OF INCORPORATION

FRANCAIS (FRENCH) (1) Declaration d'incorporation- (2) Nous, **Desoutter Ltd**- (3) déclarons que le(s) produit(s):- (4) type(s)- (5) est (sont) en conformité avec les exigences de la Directive du conseil, concernant les législations des états membres relatives- (6) aux "**machines**" **98/37/CE (26/06/98)**- (7) norme(s) harmonisée(s) applicable(s) :- (8) NOM et FONCTION de l'émetteur :- (9) Date

Cette machine ne doit pas être mise en service, tant que l'appareillage auquel elle est incorporée ou assemblée, n'a pas été déclaré conforme aux dispositions de la directive du conseil, concernant le rapprochement des législations des états membres relatives aux machines (98/37/CE).

DEUTSCH (GERMAN) (1) **ERKLÄRUNG ZUM EINBAU** - (2) Wir, **Desoutter Ltd** - (3) erklären hiermit, daß das (die) Produkt(e) : - (4) Typ(en) : - (5) den Anforderungen der EG-Richtlinie zur Angleichung der Rechtsvorschriften der Mitgliedsstaaten - (6) für "**Maschinen**" **98/37/EG (26/06/98)** - (7) geltende harmonisierte Norm(e)n - (8) NAME und EIGENSCHAFT des Ausstellers : - (9) Datum

Diese Maschine darf erst inbetriebgenommen werden, wenn für die Maschine, in die sie eingebaut oder mit der sie montiert werden soll, eine Konformitätserklärung gemäß den Bestimmungen der Direktive 98/37/EG des EG Rates über die Angleichung der Rechtsvorschriften der EG Mitgliedsländer im Hinblick auf Maschinen erstellt wurde.

NEDERLANDS (DUTCH) (1) **VERKLARING VAN INTEGRATIE** - (2) De firma : **Desoutter Ltd** (3) verklaart hierbij dat het (de) produkt(en) : - (4) type : - (5) in overeenstemming is (zijn) met de vereisten van de richtlijn van de Raad inzake de onderlinge aanpassing van de wetgevingen van de lidstaten betreffende : (6) "**machines**" **98/37/CEE (26/06/98)** - (7) geldige geharmoniseerde norm(en) - (8) NAAM en FUNCTIE van de opsteller : - (9) Datum

Deze machine mag slechts in werking gesteld worden nadat de apparatuur waarin ze moet ingebouwd worden of gemonteerd, in overeenstemming verklaard werd met de bepalingen van de Richtlijn van de Raad inzake de onderlinge aanpassing van de wetgevingen van de Lid-Staten betreffende machines (98/37/EG).

SVENSKA (SWEDISH) (1) **DEKLARATION OM INMONTERAD MASKIN** - (2) Vi **Desoutter Ltd** - (3) Förklarar att maskinen : - (4) Maskintyp : - (5) För vilken denna deklARATION gäller, överensstämmer med kraven i Ministerrådets direktiv om harmonisering av medlemsstaternas lagar rörande - (6) "**maskiner**" **98/37/EEG (26/06/98)** - (7) Harmoniserade standarder som tillämpats : - (8) Utfärdarens namn och befattning : - (9) Datum :

Denna maskin får inte tagas i drift förrän den maskin vilken den avses ingå i eller monteras ihop med har förklarats vara i överensstämmelse med kraven i Ministerrådets direktiv om harmonisering av Medlemsstaternas lagar rörande maskiner (98/37/EG).

NORSK (NORWEGIAN) (1) **ERKLÆRING OM INNLEMMELSE** - (2) Vi **Desoutter Ltd** - (3) Erklærer at produktet/produktene : - (4) av type : - (5) er i overensstemmelse med de krav som finnes i Ministerrådets direktiver om tilnærming av Medlemsstatenes lover vedrørende : - (6) "**maskiner**" **98/37/EF (26/06/98)** - (7) Harmoniserende standarder som er anvendt : - (8) Utsteders navn og stilling : - (9) Dato

Denne maskin får ikke tas i bruk før den maskin, i hvilken den inngår i eller skal monteres sammen med, er erklært godkjent etter kravene i Ministerrådets direktiver, om harmonisering av Medlemsstatenes lover vedrørende maskiner (98/37/EF).

DANSK (DANISH) (1) **KONFORMITETSERKLÆRING** - (2) Vi **Desoutter Ltd** - (3) erklærer at produktet(erne) : - (4) type : - (5) er i overensstemmelse med kravene i Rådets Direktiv vedr. tilnærmelse mellem medlemslandenes love for - (6) "**maskiner**" **98/37/EF (26/06/98)** - (7) Gældende harmoniserede standarder : - (8) Udsteder, navn og stilling : - (9) Dato

Denne maskine må ikke tages i brug før det maskineri den er bestemt for at inkorporeres i eller samles med er erklæret i overensstemmelse med bestemmelserne i Rådets Direktiv vedr. tilnærmelse mellem medlemslandenes love for maskineri (98/37/EF).

SUOMI (FINNISH) (1) **LIITYMISILMOITUS** - (2) Me **Toiminimi GEORGES RENAULT** - (3) vakuutamme, että tuote / tuotteet : - (4) tyyppi(-pit) : - (5) on / ovat yhdenmukainen(-sia) neuvoston jäsen maiden lainsäädäntöä koskevien direktiivin vaatimusten kanssa, jotka koskevat : - (6) "**koneita**" **98/37/EY (26/06/98)**- (7) yhdenmukaistettu(-tut) soveltuva(t) standardi(t) : - (8) ilmoituksen antajan NIMI ja ASEMA - (9) Päiväys

Tätä konetta ei tule ottaa käyttöön ennen kuin siitä koneesta, johon se liittyy tai jonka kanssa se yhdessä asennetaan on annettu EY:n direktiivin, ehtojen mukainen vaatimustenmukaisuusilmoitus. (Direktiivi jäsenvaltioiden koneita koskevan lainsäädännön lähentämisestä, 98/37/EY).

ESPAÑOL (SPANISH) (1) **DECLARACION DE INCORPORACION** - (2) Nosotros **Desoutter Ltd**- (3) declaramos que el producto : - (4) tipo de máquina : - (5) es conforme a los requisitos de la Directiva del Consejo sobre la aproximación de las leyes de los Estados Miembros con relación - (6) a la "**maquinaria**" **98/37/CE (26/06/98)** - (7) normas armonizadas aplicadas : - (8) Nombre y cargo del expedidor : - (9) Fecha



(1) DECLARATION OF INCORPORATION

Esta máquina no debe ser puesta en servicio hasta que la maquinaria en la cual está prevista su incorporación o montaje, haya sido declarada conforme a las estipulaciones de la Directiva del Consejo sobre la aproximación de las leyes de los Estados Miembros con relación a la maquinaria (98/37/CE).

PORTUGUÊS (PORTUGUESE) (1) **DECLARAÇÃO DE INCORPORAÇÃO**- (2) Nós **Ets Desoutter Ltd** - (3) declaramos que o produto: - (4) tipo de máquina: - (5) está em conformidade com os requisitos da Directiva do Conselho, referente às legislações dos Estados-membros relacionados com: - (6) "**maquinaria**" **98/37/CE** (26/06/98) - (7) Normas harmonizadas aplicáveis - (8) Nome e cargo do emissor: - (9) Data:
Esta máquina não deve ser posta em funcionamento até que o conjunto na qual vai ser incorporada ou montada, tenha sido declarado em conformidade com as disposições do Conselho Directivo na avaliação das leis dos Estados Membros relacionados com maquinaria (98/37/CE).

ITALIANO (ITALIAN) (1) **DICHIARAZIONE DI INCORPORAMENTO**- (2) La Società : **Ets Desoutter Ltd** - (3) dichiara che il(i) prodotto(i): - (4) tipo: - (5) è (sono) in conformità con le esigenze previste dalla Direttiva del Consiglio, sulle legislazioni degli Stati membri relative: - (6) alle "**macchine**" **98/37/CE** (26/06/98) - (7) norma(e) armonizzat(e) applicabile(i): - (8) NOME e FUNZIONE del dichiarante - (9) Data
Questa macchina non deve essere messa in funzione fino a che il macchinario, nel quale deve essere posta, o con il quale deve essere assemblata, viene dichiarato conforme ai provvedimenti del Consiglio Direttivo, sul ravvicinamento delle leggi degli Stati Membri relative alle macchine (98/37/CE).



(1) DECLARATION OF INCORPORATION

This machine must not be put into service until the machinery, in which it is intended to be incorporated into or assembled with, has been declared in conformity with the provisions of the Council Directive 98/37/EC relating to machinery.

(2) We : **DESOUTTER LTD,HP2 7DR, UK**

(3) Declare that the product(s) : **MOTOR UNIT**

(4) Machine type(s) :

Reference	<i>Box Label Stick Here</i>
Machine type	
Serial or Batch no.	
Technical Data	

Working Pressure: 6.3 bar

(5) is in conformity with the requirements of the council Directives on the approximation of the laws of the Member States relating :

(6) to "machinery" **98/37/EC (26/06/98)** **EN ISO 12100**

(7) applicable harmonised standard(s):

(8) Name and position of issuer : **J. BUCK (Product Safety Manager)**

(9) Date :