



# 2DMX6

Service Instructions

Parts List

Operating Instructions

Wartungsanleitung

Teilliste

Bedienungsanleitung

Manuel d'entretien

Liste de pièces

Manuel d'utilisation

Instrucciones de Servicio

Listas de Repuestos

Instrucciones de Operación

Instruções de Manutenção

Listas de Peças

Instruções de Funcionamento

Istruzioni per la Manutenzione

Elenco delle Parti

Istruzioni Operative

Οδηγίες Συντήρησης

Κατάλογος Ανταλλακτικών Μέρων

Οδηγίες Αεριοσυρτής

Onderhoudsinstructies

Onderdelenlijst

Bedieningsinstructies

Servicevejledning

Liste over dele

Betjeningsvejledning

Serviceinstruksjoner

Deleliste

Driftinstruksjoner

Serviceinstruktioner

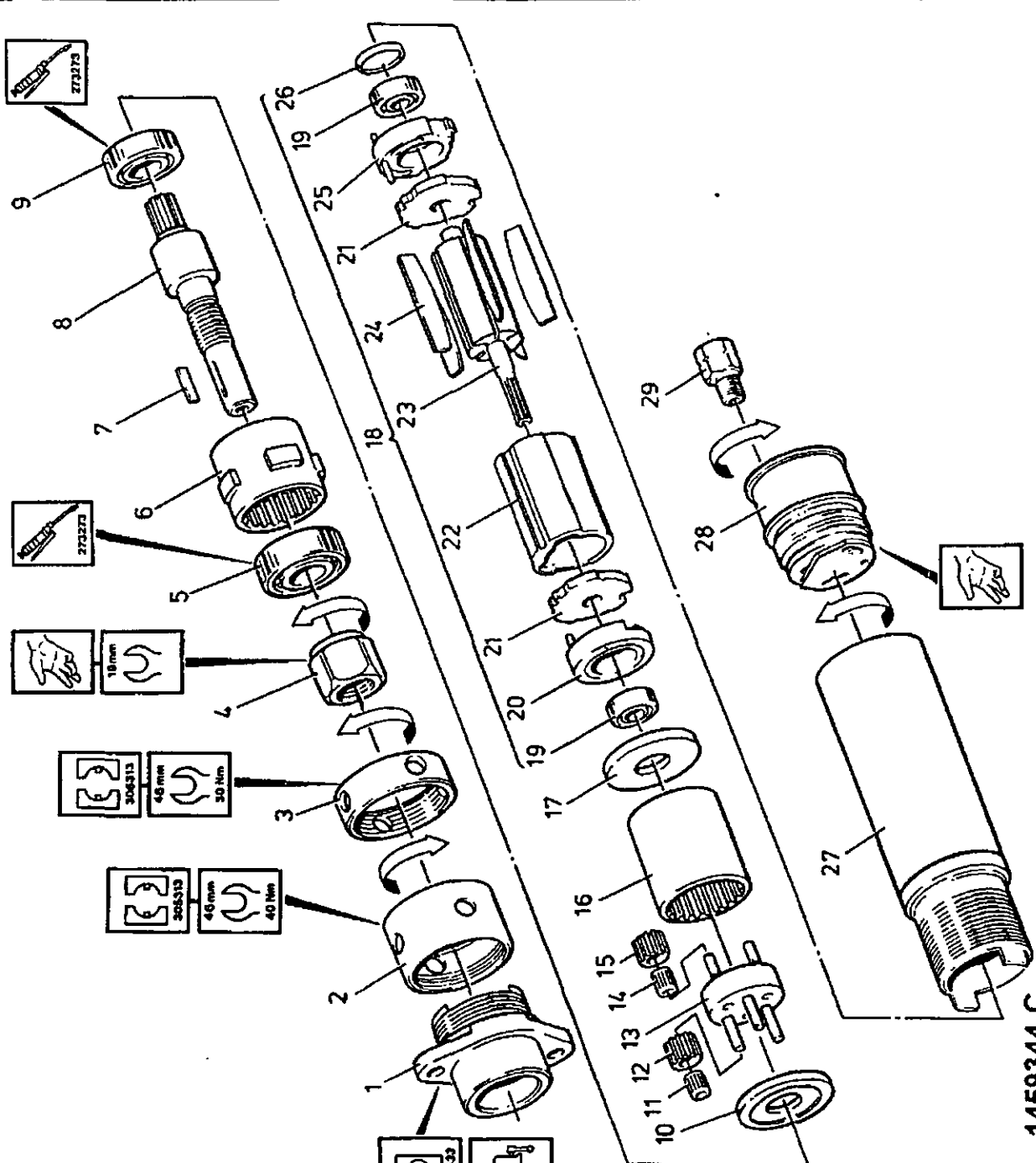
Reservdelista

Bruksanvisning

Huolto-ohjeet

saluuttelo

Käyttöohjeet



2DMX6-9000 1459344-C

# 2DMX6-9000 Parts List / Teilleiste / List de Pièces

Item No.	Part No. / Reference	Qty / Menge / Qté	Item No. / Article	Part No. / Reference	Qty / Menge / Qté
1	323083	1	22	254853	1
2	294993	1	23	266553	1
3	323073	1	*24	300623	5
4	323093	1	25	254883	1
*5	251983	1	26	254903	1
6	322863	1	27	323053	1
7	296863	1	28	298144	1
8	322943	1	29	61103	3
*9	323113	1	(1/8 NPT)		
*10	322873	1			
*11	298893	3			
12	299083	3			
13	293443	1			
*14	251663	3			
15	299113	3			
16	266483	1			
*17	306303	1			
18	313393	1			
*19	33433	2	356673	19	2
20	304673	1	24	24	5
21	254873	2			

### Service Kits Service Ausrüstungen Troussees d'Entretien

- (GB)** \* Indicates normal replacement items. It is recommended that adequate stocks are held for servicing requirements. Always quote tool model number, serial number and spare part number when ordering spares.
- (D)** \* Bedeutet normale Verschleißteile. Es empfiehlt sich eine angemessene Menge für Wartungszwecke auf Lager zu halten. Bei der Bestellung von Ersatzteilen, bitte immer angeben: Typennummer der Bohrmasschine, Werknummer und Ersatzteilnummer.
- (F)** \* Le symbole astérisque (\*) indique des articles de rechange normaux. Il est recommandé d'en conserver des stocks suffisants pour assurer toutes les opérations d'entretien courant. Lors de la commande de pièces de rechange, toujours citer le numéro de modèle de l'outilage, son numéro de série et le numéro de référence de chaque pièce de rechange.
- (E)** \* Indica elementos de reposición regular. Se recomienda tener una cantidad adecuada de los mismos en reserva e stocks de mantenimiento. Al encargar piezas de recambio, siempre debe indicarse el número de modelo de la herramienta, su número de serie y el número de la pieza de recambio.
- (P)** \* Indica itens que são substituídos regularmente. É recomendado que estoques adequados sejam mantidos para requisitos de manutenção. Cite sempre o número do modelo do ferramenta, número de série, e número da peça acessória quando pedindo acessórios.
- (I)** \* L'asterisco denota ricambi normali. Si consiglia di mantenerne aorte adeguate alle esigenze di ricambi citare il numero di modello dell'utensile, il numero di matricola e quello di catalogo del pezzo.
- (GR)** \* Επιπλέον συντηρητέα αξία (τεμάχια) για αντικατάσταση. Στο συντηρητέο να τηρείτε επαρκές απόθεμα από το ίδιο που χρησιμοποιείται αντικατάσταση. Όταν παραγγέλνετε ανταλλακτικά πάντα να γράφετε τον αριθμό μοντέλου του εργαλείου, τον αριθμό σειράς και τον αριθμό ανταλλακτικού.
- (NL)** \* Betreft normale reserveonderdelen. Het verdient aanbeveling om voldoende voor onderhoudbehoeften voorradig te hebben. Bij bestelling van reserveonderdelen geef altijd modelnummer, volgnummer en reserveonderdeelnnummer van het werktuig op.
- (DK)** \* Indikerer normale udskiftingsdele. Det anbefales at have rigelige forsyninger af dele til brug i forbindelse med eftersyn. Opgiv altid det korrekte værktøjsmodelnummer, serienummer og reservedelnummer ved bestilling af reservedele.
- (N)** \* Angir normale reservedeler. Det anbefales at tilretteliggje antal reservedeler holdes på lager. Ved bestilling av deler må man alltid oppgi verktøysmodellnr., serienr. og reservedelens nr.
- (S)** \* Utmärker normala reservdelar. Vi rekommenderar att tillräckligt antal lagras för serviceändamål. Uppge alltid verktygets modellnummer, serienummer samt reservdelens nummer vid beställning av reservdelar.
- (FIN)** \* Viittaa tavallisiin varosiin. Suosittelemme, että riittävä määrä pöytäalan varustusta luokiteltuja varten. Työkalun mallinumero, sarjanumero ja varustosan numero on aina mainittava tilauksessa.

2DMX6

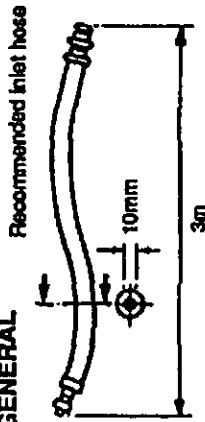
GB



**STATEMENT OF USE**

This motor is designed to be incorporated into a fixed or moving machine.  
It can be connected for either right or left rotation or switchable between the two with suitable valving.  
The motor should be mounted by the flange or threaded nose only.  
The risk of the motors being the source of ignition of a potentially explosive atmosphere is extremely small.  
The user is responsible for assessing the risks associated with the whole machine into which the motor is to be incorporated.

**GENERAL**



**Lubrication**

Correct lubrication is vital for the maximum performance of the tool and an airline lubricator should be fitted in the system down line of the filter. Use ISO VG 15.

- 158733 = Molycola PG75
- 208893 = Roccol M204G
- 273273 = BP Q5818
- 273283 = BP FG00EP
- 27652 = ISO VG 15

**DATA**

Maximum air pressure P<sub>max</sub> = 6.3 bar  
Minimum air pressure P<sub>min</sub> = 2 bar  
Sound Pressure Level (dBa) = 73 re. CAGI-PNEUROP Test code  
Vibration Level (m/sec<sup>2</sup>) = <math>\leq 2.5</math> re. ISO 8662

**Weight**

Motor type/RPM	Kg
2DM6-5, 45	0.88
2DM6-60, 90, 290	0.78
2DM6-350, 620, 980, 1650	0.78
2DM6-2700, 4200, 16000	0.60
2DM6-9000	0.80

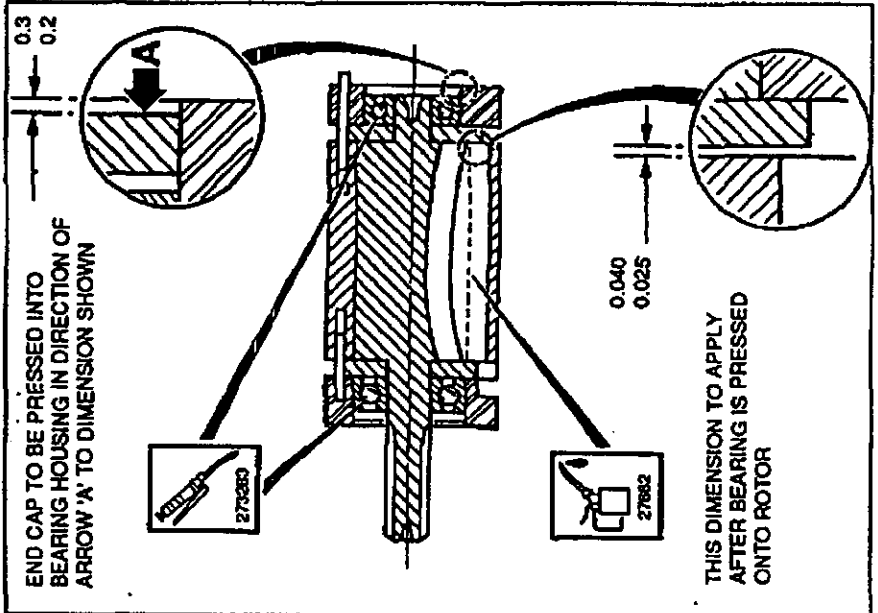
**ACCESSORIES**

A range of accessories are available and suitable items should be selected from the Desouter catalogue.

**MAINTENANCE INSTRUCTIONS**

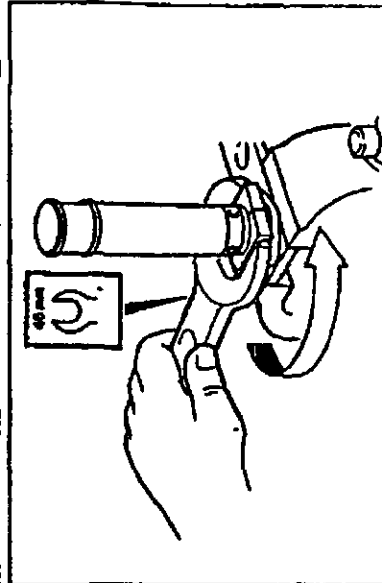
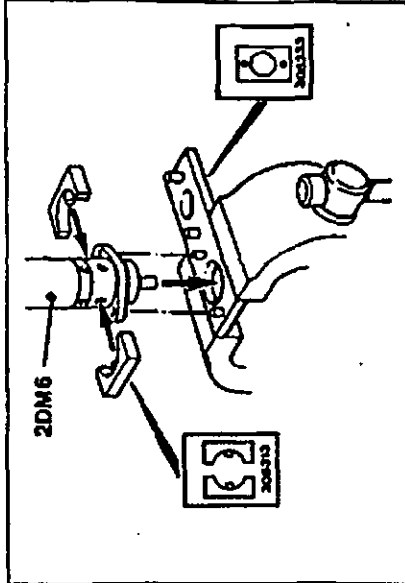
1. Servicing should be carried out at intervals of 1000 hours' use.
2. All torque figures  $\pm 10\%$ .
3. Replace as necessary all O' rings, bearings and rotor blades, see service kit.
4. indicates direction of dismantling.
5. When disposing of components, lubricants, etc, ensure that the relevant safety procedures are carried out.

END CAP TO BE PRESSED INTO BEARING HOUSING IN DIRECTION OF ARROW 'A' TO DIMENSION SHOWN

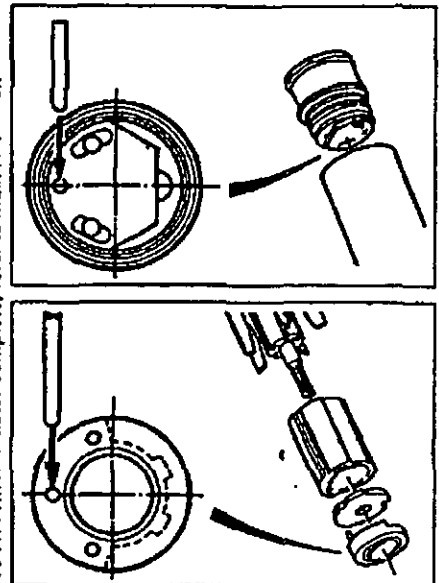


THIS DIMENSION TO APPLY AFTER BEARING IS PRESSED ONTO ROTOR

To Dismantle: refer to main illustration



To Assemble: Motor complete, refer to main illustration



2DMX6



D

**ZUBEHÖR**

Eine Reihe von Zubehörteilen steht zur Verfügung. Geeignete sind aus dem Desoutter-Katalog auszuwählen.

**WARTUNGSANLEITUNGEN**

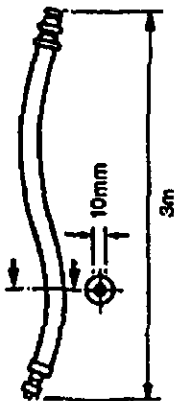
1. Wartung ist in Abständen von 1000 Stunden Benutzung durchzuführen.
2. Sämtliche Drehmomentzahlen  $\pm 10\%$ .
3. Sämtliche O-Rings, Lager und Rotorblätter je nach Bedarf auswechseln - siehe Wartungsausrüstung.
4. Zeigt Demontagerichtung.
5. Bei der Entsorgung von Teilen, Schmiermitteln, usw. dafür sorgen, daß die entsprechenden Sicherheitsvorkehrungen getroffen werden.

**VERWENUNGSZWECK**

Dieser Motor ist zum Einbau in feststehende oder bewegliche Maschinen gedacht.  
 Er kann entweder rechtsdrehend oder linksdrehend angeschlossen werden; mit Hilfe der geeigneten Armaturen ist auch ein Umschalten zwischen beidem möglich.  
 Der Motor darf nur am Flansch oder Gewindeansatz montiert werden. Das Risiko, daß der Motor zur Erzeugung einer potentiell explosiven Atmosphäre führen könnte, ist äußerst gering.  
 Der Benutzer trägt die Verantwortung für eine Beurteilung der Risiken für die gesamte Maschine, in die der Motor eingebaut werden soll.

**ALLGEMEIN**

Empfohlener Eindrängsschlauch



**Schmierung**

Korrekte Schmieren ist zur Gewährleistung maximaler Werkzeugleistung unbedingt notwendig; eine Luftleitungs-Schmier Vorrichtung sollte in Strömungsrichtung der Faser eingebaut werden. ISO VG 15 benutzen.  
 150733 = Molycode PG75 273283 = BP FG00EP  
 204893 = Rocol M204G 27652 = ISO VG 15  
 273273 = BP O5618

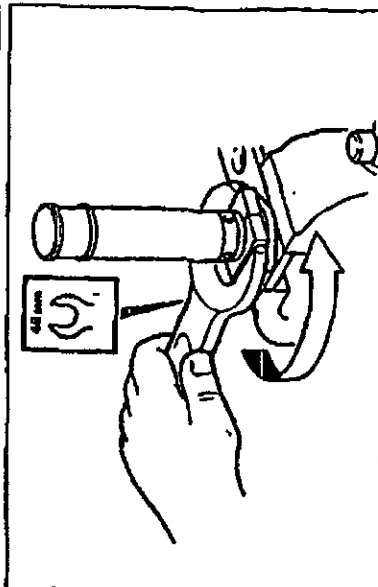
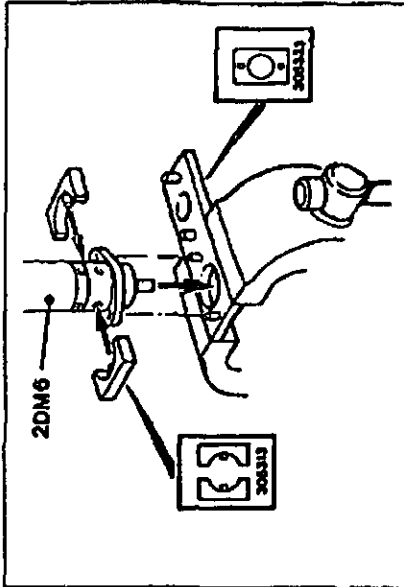
**DATEN**

- Max. Luftdruck Pmax = 6,3 bar
- Min. Luftdruck Pmin = 2 bar
- Schalldruck (dBa) = 73 re. CAGI-PNEUROF Test code
- Schwingungsstärke (m/sec) = <2,5 re. ISO 8662

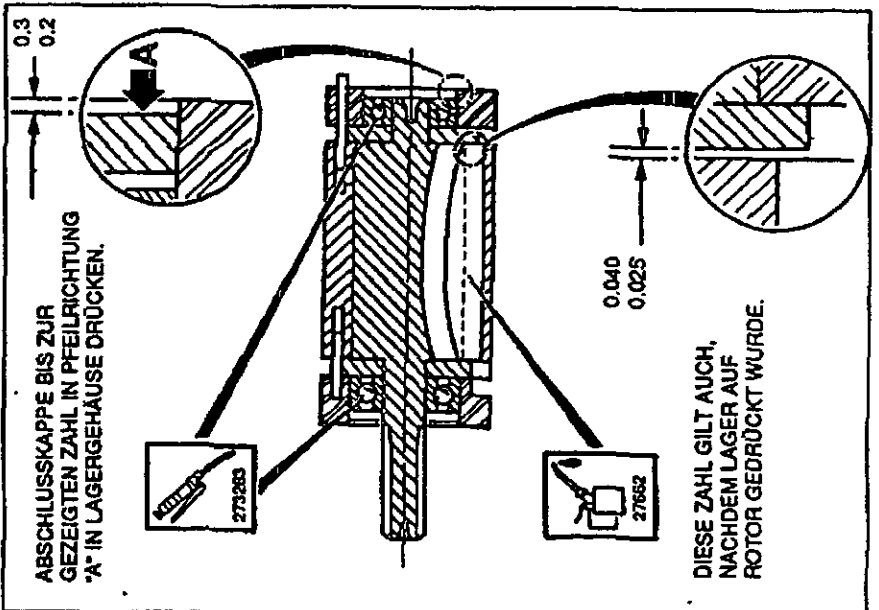
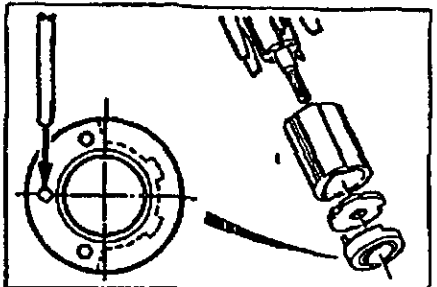
**Gewicht**

Motor typ/RPM	kg
2DM6-5, 45	0,86
2DM6-50, 90, 290	0,78
2DM6-390, 620, 960, 1650	0,78
2DM6 2700, 4200, 16000	0,60
2DM6-9000	0,80

Demontieren: Siehe Hauptabbildung



Montieren: Kompletter Motor - siehe Hauptabbildung



ABSCHLUSSKAPPE BIS ZUR GEZEIGTEN ZAHL IN PFEILRICHTUNG "A" IN LAGERGEHÄUSE DRÜCKEN.

DIESE ZAHL GILT AUCH, NACHDEM LAGER AUF ROTOR GEDRÜCKT WURDE.

2DMX6



F

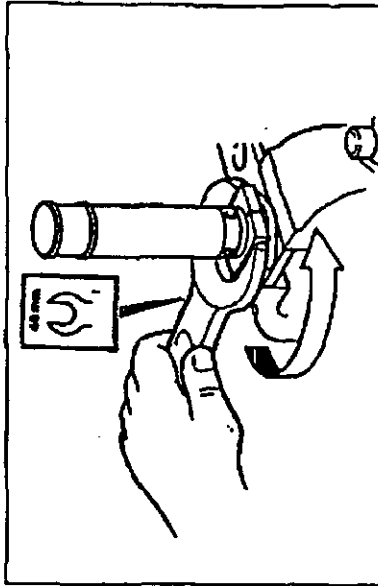
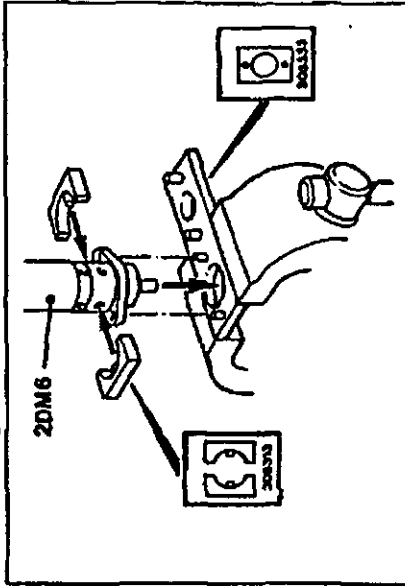
**ACCESSOIRES**

Une gamme d'accessoires est disponible et les pièces appropriées devront être sélectionnées dans le catalogue Desoutter.

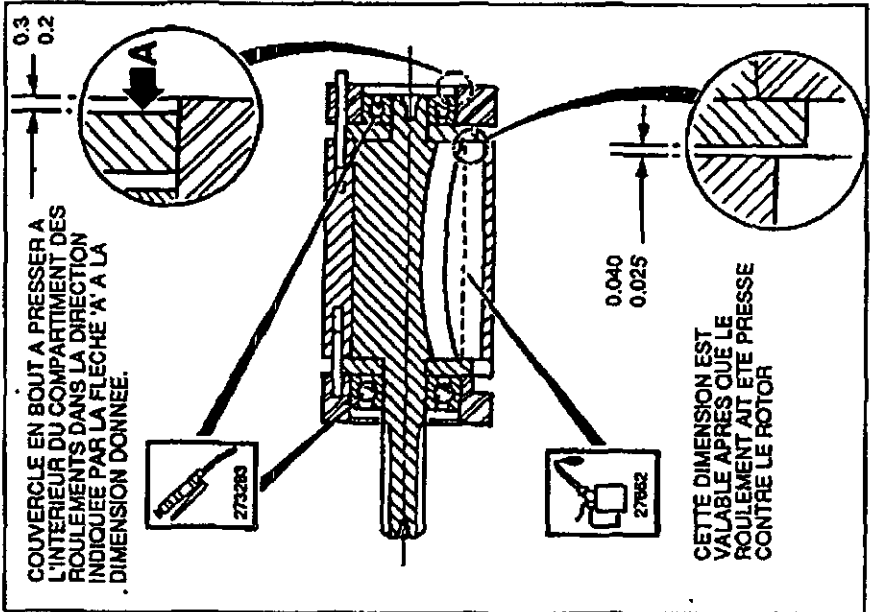
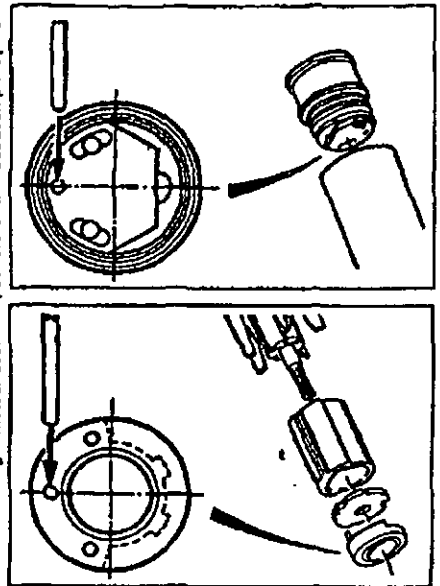
**INSTRUCTIONS D'ENTRETIEN**

1. L'entretien devra être effectué à des intervalles d'utilisation de 1000 heures.
2. Toutes les valeurs de moments sont à  $\pm 10\%$ .
3. Remplacer au besoin tous les joints O, les roulements, les lames de rotors, voir Kits d'Entretien.
4. Indique la direction du démontage.
5. Pour la mise au rebut de pièces, lubrifiants etc. s'assurer que les procédures de sécurité en vigueur sont appliquées.

Pour le Démontage: Se référer à l'illustration principale



Pour le Montage: Moteur assemblé, se référer à l'illustration principale



**DECLARATION D'UTILISATION**

Ce moteur est conçu pour être incorporé à une machine fixe ou mobile.

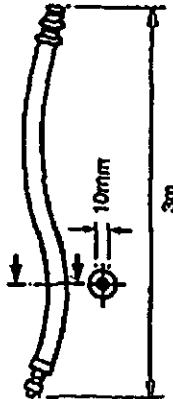
Il peut être connecté pour une rotation à droite ou à gauche, ou permutable de l'une à l'autre, avec des valves adéquates.

Le moteur devra être uniquement à montage à plateau ou à nez fileté.

Le risque que ces moteurs forment une source d'ignition dans une atmosphère potentiellement explosive est extrêmement réduit.

L'utilisateur a la responsabilité de l'appréciation des risques relatifs à la machine toute entière, dans laquelle ce moteur doit être incorporé.

**GENERALITES** Câble d'alimentation recommandé



**Lubrification**

Une lubrification appropriée est essentielle à la performance optimale de l'outil, et un graisseur à prise d'air devra être monté dans le système en aval des filtres. Utilisez ISO VG 15.

- 158 733 = Molycote PG75
- 208 993 = Rocol M204G
- 273 273 = BP O561B
- 273 283 = BP FG00EP
- 276 52 = ISO VG 15

**DONNÉES TECHNIQUES**

- Pression Pneumatique maximale Pmax = 6.3 bars
- Pression Pneumatique minimale Pmin = 2 bars
- Niveau de Pression du Son (dBa) = 73 re. CAGI-PNEUROP Test code
- Niveau de Vibration (m/sec²) = <2.5 re. ISO 8662

**Poids**

Motor type/RPM	kg
2DM6-5, 45	0.88
2DM6-60, 80, 290	0.78
2DM6-390, 620, 980, 1650	0.78
2DM6-2700, 4200, 16000	0.60
2DM6-9000	0.80

2DMX6



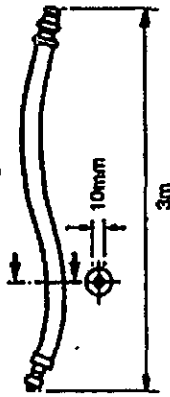
**MANIFESTACION DE USO**

Este motor está diseñado para su incorporación en una máquina fija o móv.

Se pueda conectar para rotación a la derecha o izquierda, o intercambiable entre las dos utilizando valvulera apropiada. El riesgo de que los motores sean el punto de ignición en una atmósfera potencialmente explosiva es extremadamente pequeño. El usuario se responsabilizará de evaluar los riesgos asociados con la máquina entera, la cual incorpora el motor.

**GENERAL**

Manguera de acometida recomendada



**Lubricación**

La correcta lubricación es vital para obtener el máximo rendimiento de la herramienta debiéndose instalar en la línea de aire un lubricador después de los filtros. Usar ISO VG 15.  
 158733 = Molycote PG75  
 208893 = Rocol M204G  
 273273 = BP C6518  
 273283 = BP FG00EP  
 27652 = ISO VG 15

**DATOS**

- Presión máxima de aire Pmax = 6.3 bar
- Presión mínima de aire Pmin = 2 bar
- Nivel de presión de sonda (dBa) = 73 re. CAGI-PNEUROP
- Nivel de vibración (m/s<sup>2</sup>) = Código de ensayo <math>\leq 2.5</math> re. ISO 8662

**Peso**

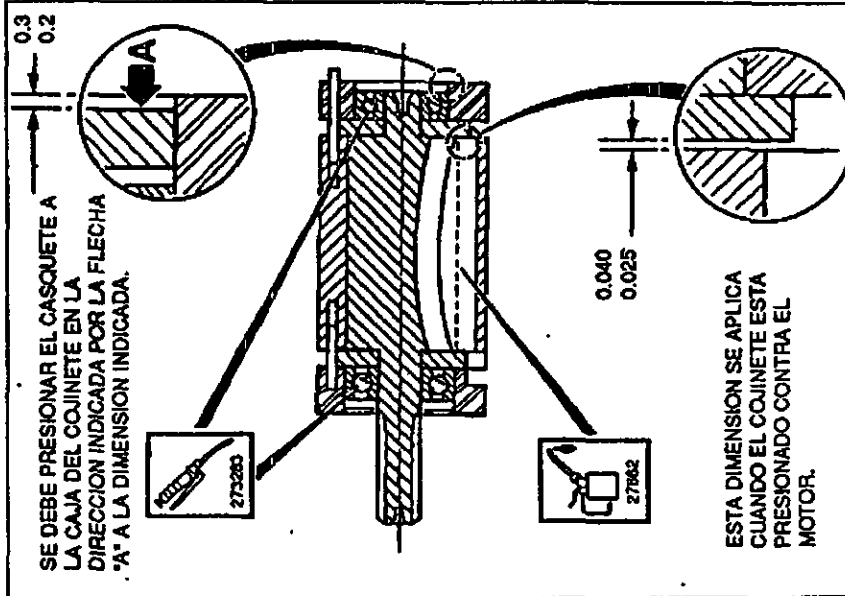
Motor tipo/RPM	kg
2DM6-S, 45	0.88
2DM6-60, 90, 290	0.78
2DM6-390, 620, 980, 1650	0.78
2DM6-2700, 4200, 16000	0.60
2DM6-9000	0.80

**ACCESORIOS**

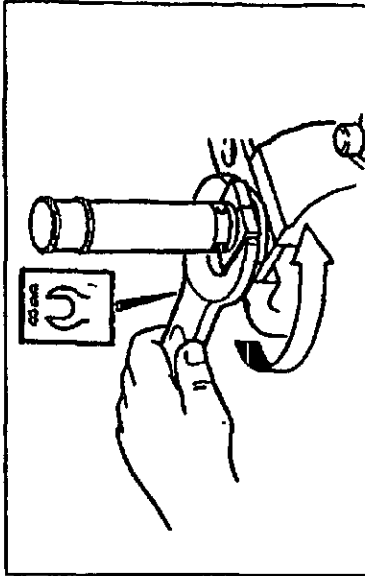
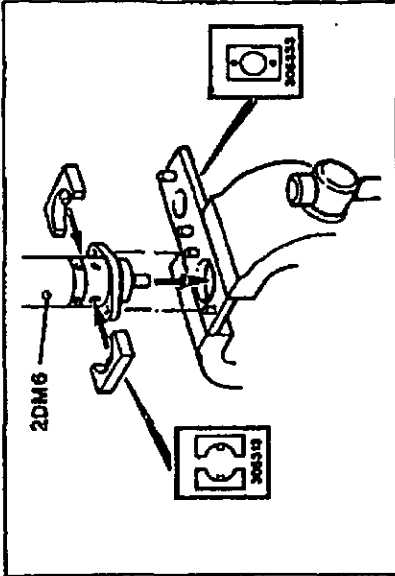
Una amplia gama de accesorios son disponibles y artículos apropiados se podrán escoger del catálogo de accesorios de DESOUTTER.

**INSTRUCCIONES DE MANTENIMIENTO**

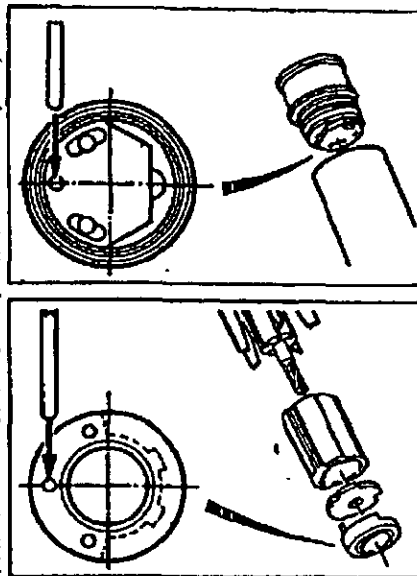
1. Las revisiones se deben llevar a cabo a intervalos de 1000 horas de uso.
2. Los valores de par son  $\pm 10\%$ .
3. Cuando sea necesario, reemplazar los sellos, rodamientos y las albas del motor. Remitir a kits de revisión.
4. Indica la dirección del desmontaje.
5. Asegurarse que los procedimientos de seguridad son efectuados al deshacer de componentes, lubricantes etc.



Para Desmontar: Remitir a ilustración principal



Para Ensamblar: Motor entero, remitir a ilustración principal



E

2DMX6

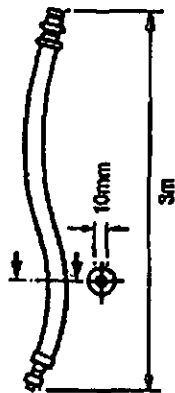


**INDICAÇÕES PARA UTILIZAÇÃO**

Este motor é concebido para ser incorporado numa máquina fixa ou móvel.  
 Pode ser ligado para rotação à direita ou à esquerda ou alternável entre as duas com um sistema de válvulas adequado.  
 O motor deve ser montado apenas pela flange ou pela ponta roscada.  
 O risco de estas motores constituírem uma fonte de ignição numa atmosfera potencialmente explosiva é extremamente pequena.  
 O utilizador é responsável por avaliar os riscos associados à máquina completa, na qual o motor vai ser incorporado.

**GERAL**

Manguieira de admissão recomendada



**Lubrificação**

A lubrificação correcta é imprescindível para o desempenho máximo da ferramenta, e deve ser instalado um lubrificador de linha de ar no sistema a jusante dos filtros. Utilize ISO VG 15.  
 158733 = Molycola PG75 273283 = BP FGOOEP  
 208893 = Rocol M204G 27652 = ISO VG 15  
 273273 = BP O5818

**DADOS**

Pressão máxima do ar P<sub>max</sub> = 6,3 bar  
 Pressão mínima do ar P<sub>min</sub> = 2 bar  
 Nível de pressão de som(dBa) = 73 ref. CAGI-PNEUROP  
 Código ensaio  
 Nível de vibração (m/sec²) = <2.5 ref. ISO 8662

**Peso**

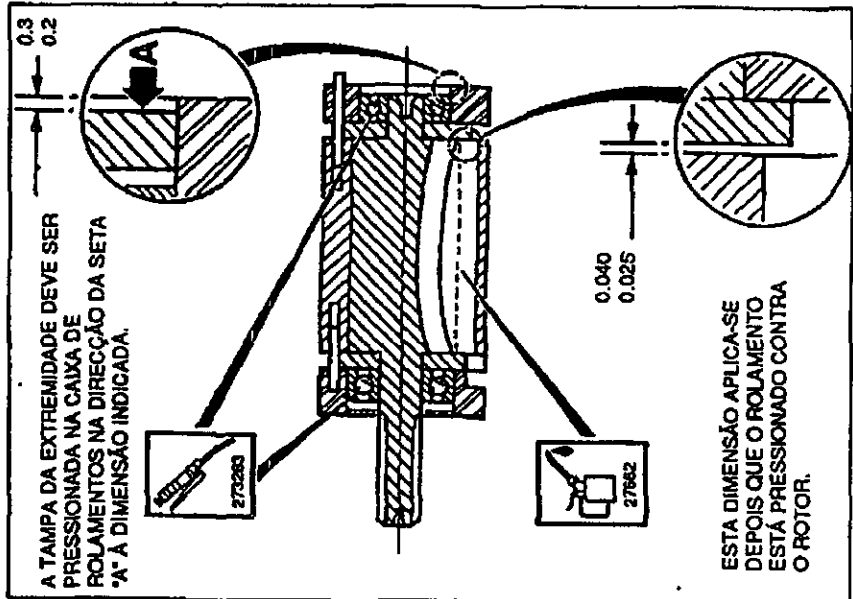
Motor type/RPM	kg
2DM6-5, 45	0,88
2DM6-60, 90, 290	0,78
2DM6-390, 620, 980, 1650	0,78
2DM6-2700, 4200, 16000	0,60
2DM6-9000	0,80

**ACESSÓRIOS**

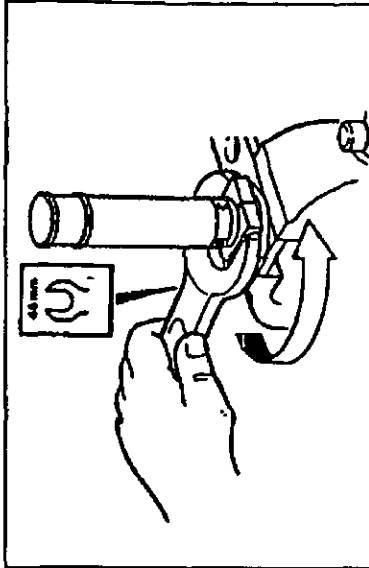
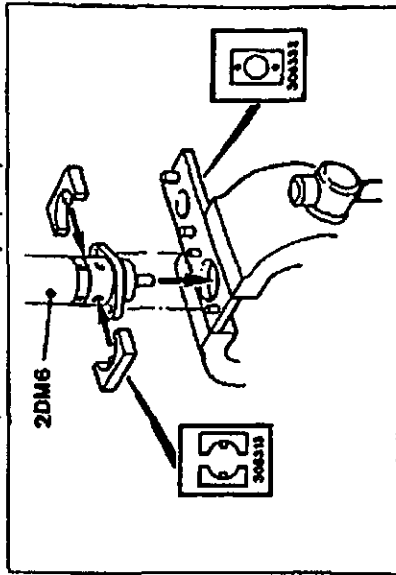
Está disponível uma gama de acessórios, os artigos adequados devem ser seleccionados no Catálogo Desoutter.

**INSTRUÇÕES PARA MANUTENÇÃO**

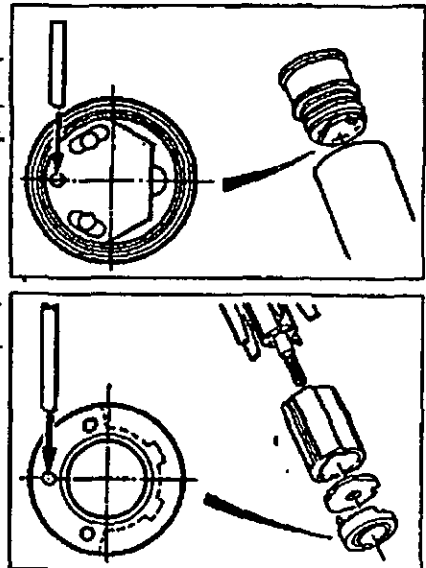
1. Deve ser feita manutenção a intervalos de 1000 horas de utilização.
2. Todos os valores de binário ±10%.
3. Substitua todos os O-rings, rolamentos e lâminas do rotor conforme for necessário - ver Kits de Manutenção.
4. Indica a direcção de desmontagem.
5. Ao descartar componentes, lubrificantes etc..., certifique-se de que os procedimentos de segurança relevantes são observados.



Para Desmontar; Consulte a ilustração principal



Para Montar; Melhor completo, consulte a ilustração principal



2DMX6



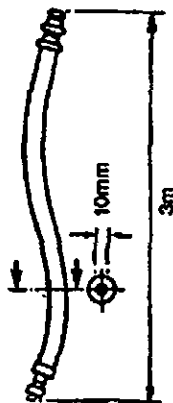
**DICHIARAZIONE DELL'USO**

Il progetto e la costruzione di questo motore lo rendono adatto a essere incorporato in macchine sia stazionarie che mobili. Può essere collegato per girare sia in senso orario che antiorario e il senso di rotazione può essere cambiato attraverso l'uso di un circuito adatto allo scopo.

Il motore deve essere fissato solo a mezzo dell'apposita flangia o a mezzo del nasello filettato. Il motore comporta un rischio estremamente basso di scossione in un'atmosfera potenzialmente esplosiva. E' responsabilità dell'utente di valutare i rischi relativi all'insieme totale della macchina nella quale il motore sarà incorporato.

**GENERALITA'**

Attacco consigliato del tubo flessibile di entrata



**Lubrificazione**

La corretta lubrificazione è vitale per la massima prestazione dell'attrezzo e un lubrificatore della linea aria dovrebbe essere inserito nel sistema a valle dei filtri. Usare ISO VG 15.

- 158733 = Molycote PG75
- 208893 = Rocol M204G
- 273273 = BP 05518
- 273283 = BP FG00EP
- 27652 = ISO VG 15

**DATI**

- Massima pressione dell'aria P<sub>max</sub> = 6,3 bar
- Minima pressione dell'aria P<sub>min</sub> = 2 bar
- Livello pressione sonora (dBa) = 73 mt. CAGI-PNEUROP codice di prova
- Livello di vibrazione (m/sac²) = -2,5 mt. ISO 8562

**Peso**

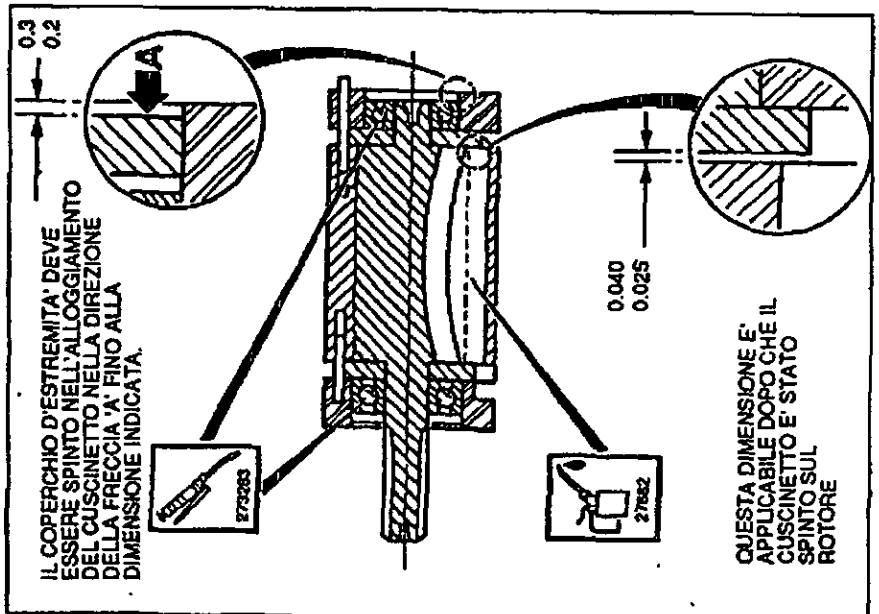
Motor type/RPM	kg
2DM6-5, 45	0,88
2DM6-60, 90, 290	0,78
2DM6-390, 620, 980, 1650	0,78
2DM6-2700, 4200, 16000	0,60
2DM6-9000	0,80

**ACCESSORI**

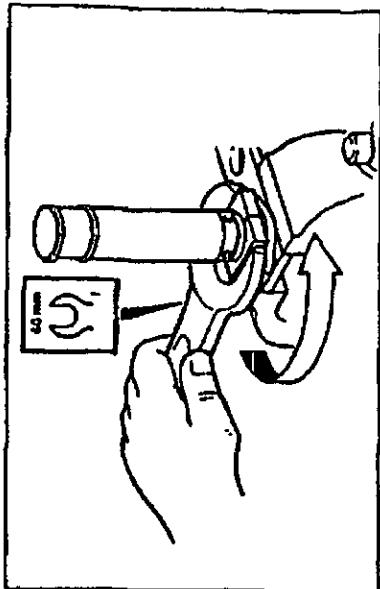
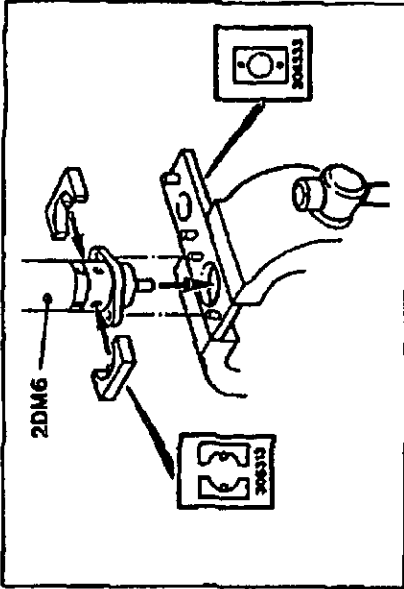
E' disponibile una gamma di accessori, si sceglia perciò l'articolo adatto dal catalogo di Accessori Desoutter.

**ISTRUZIONI PER LA MANUTENZIONE**

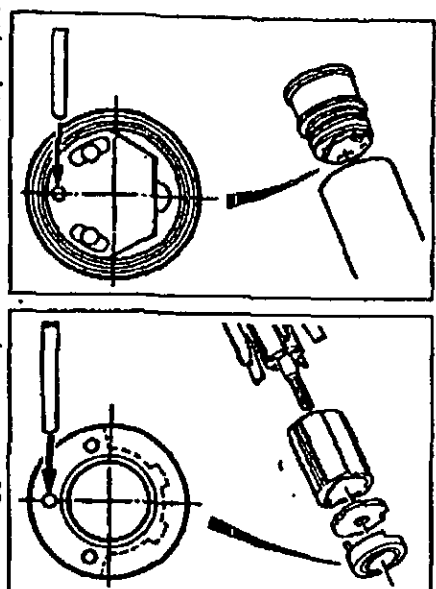
1. Il servizio di manutenzione dovrebbe essere eseguito ogni 1000 ore di uso.
2. Tutti i valori di coppia indicati  $\pm$  10%.
3. Quando sia necessario, sostituire tutti gli anelli 'O', i cuscinetti, le pale del rotore - vedere i Kit di Servizio.
4. Indica la direzione di smontaggio.
5. Quando si eliminano componenti, lubrificanti ecc., assicurarsi che le relative procedure di sicurezza siano osservate.



Smontaggio: Riferirsi all'illustrazione principale



Assemblaggio: Motore completo - riferirsi all'illustrazione principale





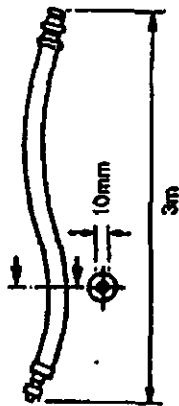
2DMX6



TM

**ΧΡΗΣΙΜΟΤΗΤΑ**

Αυτός ο μηχανισμός σχεδιάστηκε για να ενσωματώνεται σε σταθερές ή μετακινούμενες μηχανές.  
 Μπορεί να συνδεθεί για δεξιά ή αριστερή στροφή ή για διακόπτης μεταξύ αυτών των δύο με την κατάλληλη βαλβίδα.  
 Ο μηχανισμός μπορεί να μονταρισθεί μόνο με φλάντζες ή σπειρωτικές άκρες.  
 Ο κίνδυνος ανάφλεξης του μηχανισμού από πιθανή έκρηξη είναι πολύ μικρός.  
 Ο Χρήστης είναι υπεύθυνος για τον υπολογισμό του κινδύνου που σχετίζεται με ολόκληρη την μηχανή στην οποία ο μηχανισμός ενσωματώνεται.



**Άπαιτηση**

Η σωστή λιπανση είναι σημαντική για την μέγιστη επίδοση των εργαλείων και ενός λιπαντής αέρος πρέπει να προσαρμωστεί στο κάτω τμήμα του συστήματος των φίλτρων.

- 158733 = Molycote PG75 273283 = BP FG00EP
- 208893 = Royal M204G 27652 = ISO VG 15
- 273273 = BP Q5618

**Λεξόμενα**

Μέγιστη Πίεση Αέρος Pmax = 6.3 Ατμόσφαιρες  
 Ελάχιστη Πίεση Αέρος Pmin = 2 Ατμόσφαιρες  
 Επίπεδα Θορύβου (dBA) = 73 Re CAGI - PNEURO P  
 Κωδικός Ελέγχου = < 2.5 Re ISO 8662

Επίπεδα Δονήσεως (m/s²) = < 2.5 Re ISO 8662

**Βάρος**

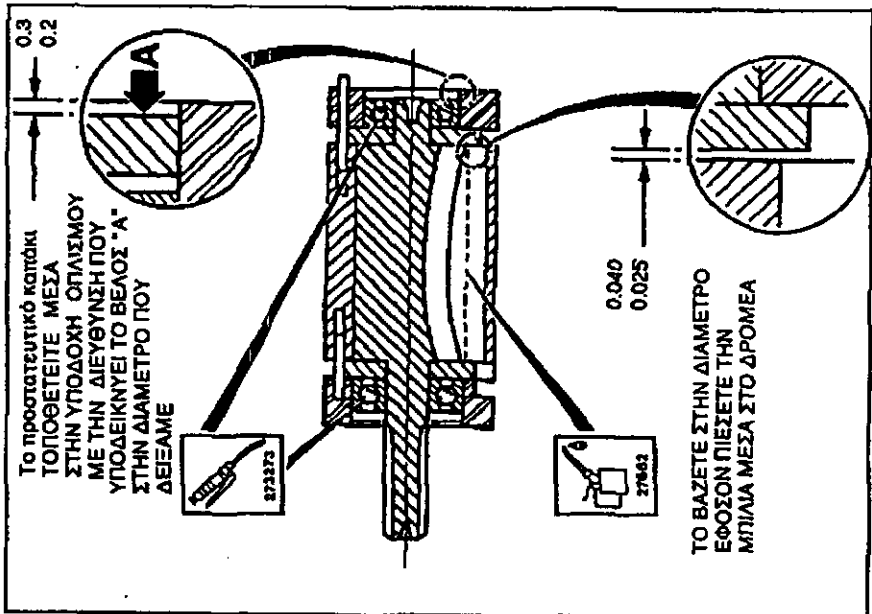
Motor type/RPM	kg
2DM6-5, 45	0.88
2DM6-60, 90, 280	0.78
2DM6-390, 620, 980, 1650	0.78
2DM6-2700, 4200, 16000	0.60
2DM6-9000	0.80

GR

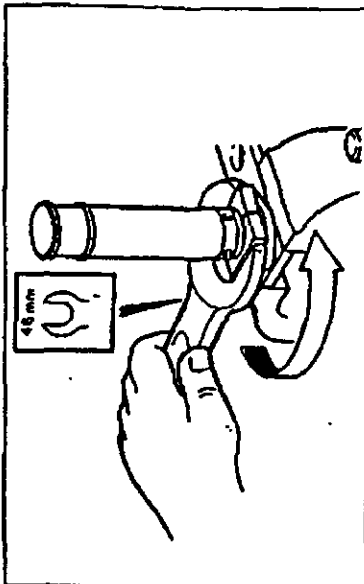
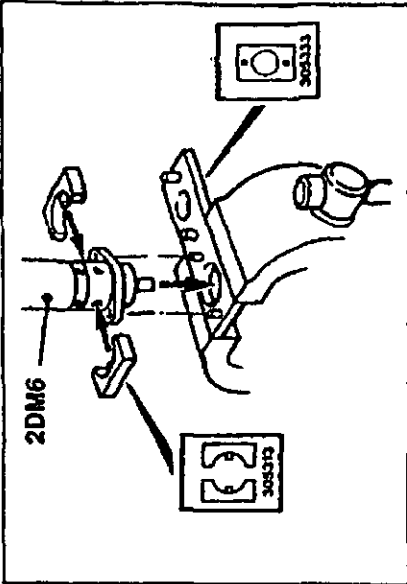
**ΕΞΑΡΤΗΜΑΤΑ**

Μια σειρά από εξαρτήματα είναι διαθέσιμα, και τα κατάλληλα είδη πρέπει να επιλέγονται από τον κατάλογο της Desoutter.  
**ΟΔΗΓΙΕΣ ΣΥΝΤΗΡΗΣΗΣ**

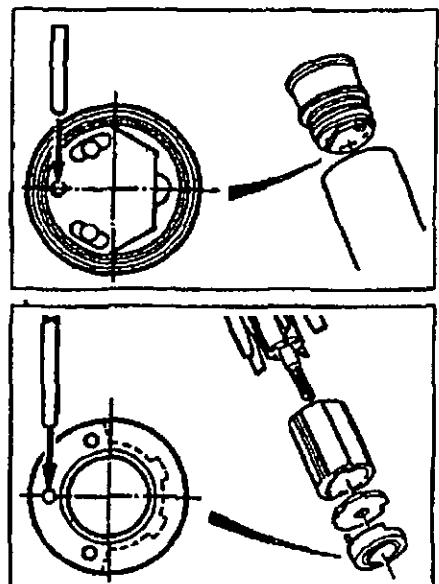
1. Η Συντήρηση πρέπει να γίνεται με μια διακοπή ανά 1000 ώρες λειτουργίας.
2. Όλες οι ενδείξεις στρέψης είναι +/- 10%
3. Αντικαταστήστε αν χρειαστεί όλες τις φλάντζες, τις μπιλίες, και τα πτερύγια στροφείου θλίψετε Εξαρτήματα Συντήρησης.
4. Οδηγίες για το Ξεμοντάρισμα.
5. Όταν Ξεφορτώνετε εξαρτήματα, Απαντές, κ.τ.λ. βεβαιωθείτε ότι λαμβάνετε την σχετική ασφάλεια στην διαδικασία.



Για το Ξεμοντάρισμα: Αναφερθείτε στο κύριο σχέδιο



Για το Μοντάρισμα: Ο μηχανισμός ολοκληρώθηκε, αναφερθείτε στο κύριο σχέδιο



2DMX6

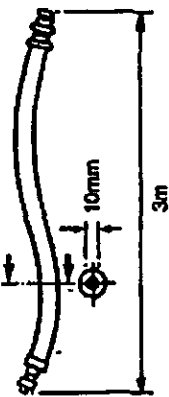
NL



**GEBRUIKSVERKLARING**

Deze motor is ontworpen om in vaste of beweegbare machines ingebouwd te kunnen worden.  
 De motor kan aangesloten worden om rechtson of linksom te draaien of om met geschikte kappen schakelbaar te zijn tussen deze twee.  
 De motor mag alleen aan de flens of aan de neus die van schroefdraad voorzien is, gemonteerd worden. Het risico dat de motor een hard van verandering kan zijn in een onacceptabele mate is zeer gering.  
 De gebruiker is verantwoordelijk om de risico's te overwegen m.b.t. de hele machine waarin de motor ingebouwd moet worden.

**ALGEMEEN** Voorgescreven aansluitstang



**Doorsmering**

Korrelige doorsmering is essentieel voor maximaal prestatievermogen van de motor en dit behoort te gebeuren door montage van een pneumatische lijn neerwaarts in de filter. Gebruik ISO VG 15.

- 158733 = Molycola PG75
- 208893 = Roccol M204G
- 273273 = BP Q6618
- 273283 = BP FG00EP
- 27652 = ISO VG 15

**GEGEVENS**

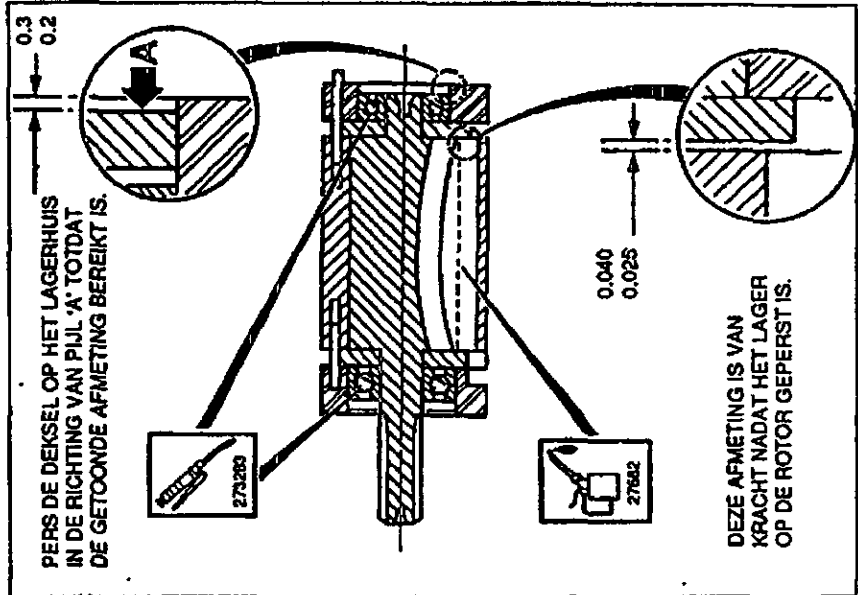
Maximaal toegestane luchtdruk P <sub>max</sub>	= 6,3 bar
Minimale luchtdruk P <sub>min</sub>	= 2 bar
Geluidspijl (dBA)	= 73 volgens de CAGI-PNEUROP Test code
Tritingsnel (m/sec)	= <2,5 volgens ISO 8662
<b>Gewicht</b>	<b>Kg</b>
Motor type/RPM	0,98
2DM6-S, 45	0,78
2DM6-60, 90, 290	0,78
2DM6-390, 620, 980, 1650	0,60
2DM6-2700, 4200, 16000	0,80
2DM6-9000	0,80

**ACCESSOIRES**

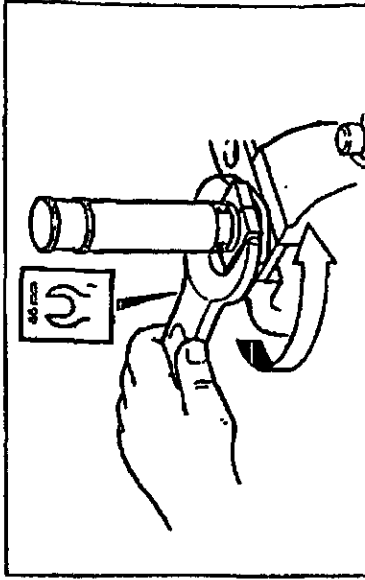
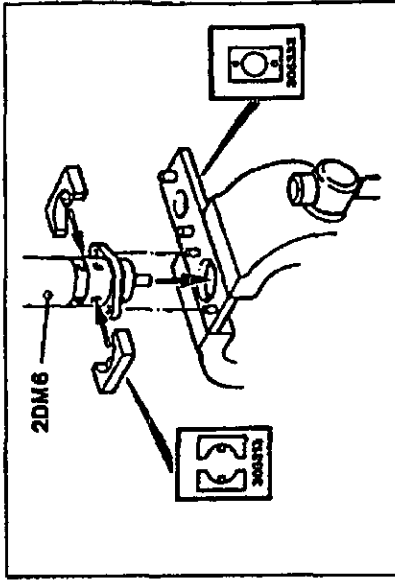
Een reeks van accessoires is beschikbaar en de juiste onderdelen kunnen uit de Desoutter catalogus geselecteerd worden.

**ONDERHOUDSINSTRUCTIES**

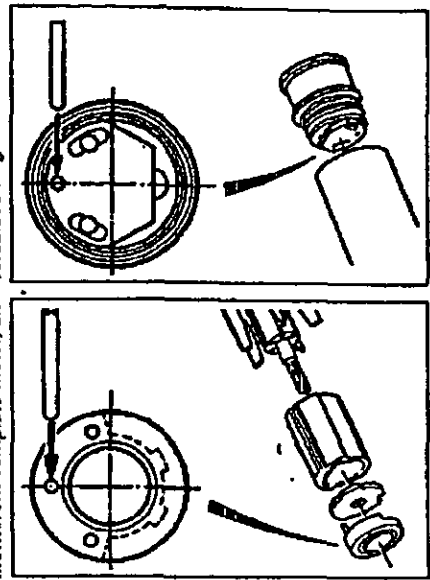
1. Onderhoud moet na elke 1000 bedrijfsuren uitgevoerd worden.
2. Alle aanhaalkoppels zijn ±10 %.
3. Vervang zonnodig alle O-ringen, lagers en roteringsringen. Zie onderhoudsboekjes.
4. Noteer de volgorde van demontage.
5. Neem de desbetreffende veiligheidsvoorschriften in acht wanneer onderdelen, smeermiddelen, enz. worden weggegooid.



Demontieren: zie hoofdtekening



Monteren: complete motor, zie hoofdtekening



2DMX6

DK

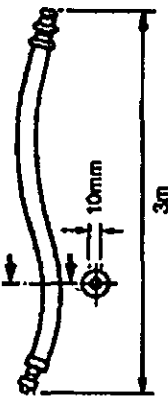


**BETJENINGSFORSKRIFT**

Denne motor er konstrueret for at indføres i en fast eller bevægelig maskine.  
 Den kan distuberes for at gå i højre- eller venstrestørgang eller kan veksle mellem de to med passende klaffe.  
 Motoren må kun monteres fra flangen eller den sikreståret ænde.  
 Der er meget lille risiko at motoren kan forårsage brænding i en potentielt eksplosiv atmosfære.

Engeren har ansvaret for at opføre risikoen forbundet med maskinen hvor motoren kommer at indføres.

**ALMINDELIGT** Brug den anbefalede tilførselslange.



**Smøring**

Det er meget vigtigt at smøre værktøjet korrekt for maksimal ydelse. En luftslangesmøreapparat må monteres i systemet mellem fiber og værktøj. Brug ISO VG 15.

- 158733 = Molycole PG75
- 208893 = Focool M204G
- 273273 = BP Q5618
- 273283 = BP FG00EP
- 27652 = ISO VG 15

**DATA**

- Maximum lufttryk Pmax = 6.3 bar
- Minimum lufttryk Pmin = 2 bar
- Sikker trykniveau (dBS) = 73 re. CAGI-PNEUROP
- Vibrationsniveau (m/sec²) = <2.5 re. ISO 8662

**Vægt**

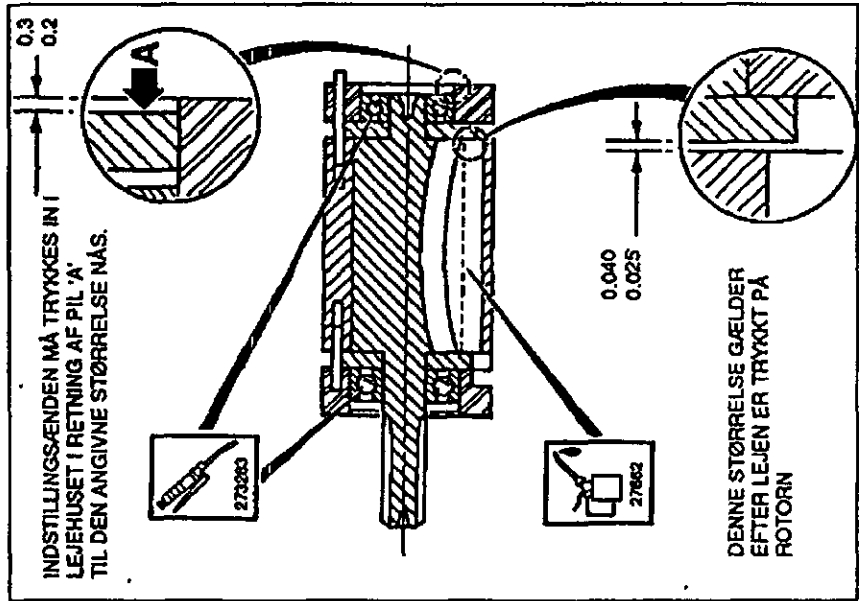
Motor type/RPM	kg
2DM6-S, 45	0,98
2DM6-60, 90, 280	0,78
2DM6-390, 620, 980, 1650	0,78
2DM6-2700, 4200, 16000	0,60
2DM6-9000	0,80

**Tilbehør**

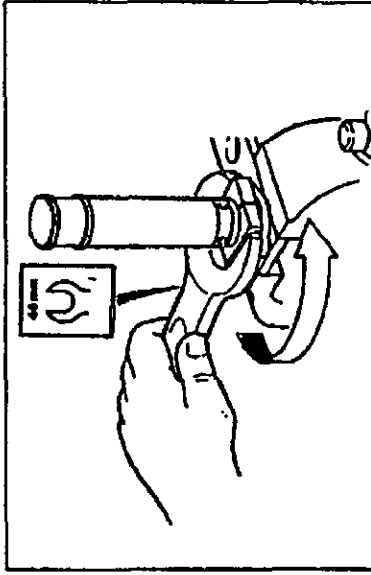
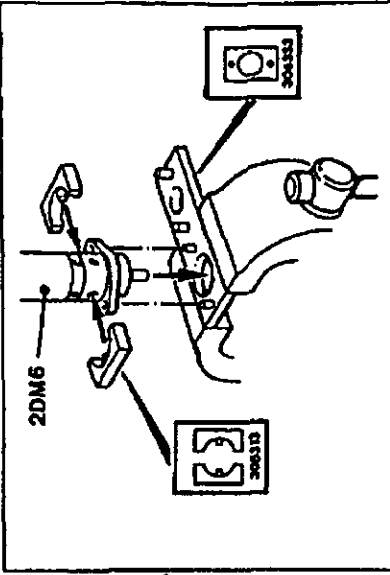
Der findes et stort valg af tilbehør og passende tilbehør må udvælgjes fra Desoutters Katalog.

**BETJENINGSFORSKRIFT**

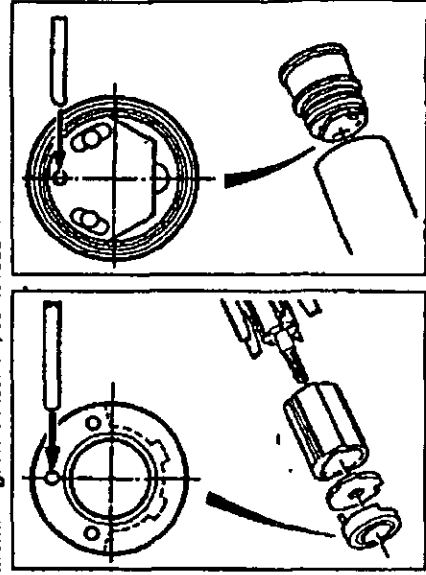
1. Service må udføres efter hver 1000 åremeters brug
2. Alle vridningsmomentværdier ±10%
3. O-ringer, kuglelejer og rotorblad må udskiftes når nødvendig. Se værktøjstasken.
4. Viser retning for almontering.
5. Vær sikker på at vedkommende sikkerhedsmetoder er brugt når bestanddele, smøremiddel, etc. smides væk.



Almontering: Se hovedbilledet



Montering: Hele motoren, se hovedbilledet



2DMX6



**BRUKSERKLÆRING**

Denne motoren er beregnet på å utgjøre en del av en maskin som enten ikke kan flyttes, eller som er bevegelig.

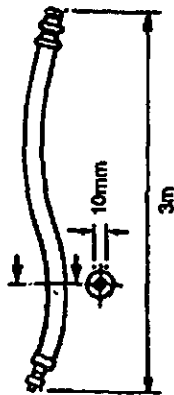
Den kan tilkoples til både høyreogenget og venstreogenget rotarving og kan også omstilles fra den ene til den andre ved bruk av passende verktøy.

Motoren bør kun monteres ved flensen eller gjengesen. Det er ytterst usansynlig at motoren skulle antenne en potensielt eksplosiv atmosfære.

Det er brukerens ansvar å vurdere hvilke risikomomenter som kan være forbundet med hele maskinen som denne motoren inngår i.

**GENERELT**

Anbefalt inntakstrø



**Smøring**

Det er absolutt nødvendig med korrekt smøring, skal verktøyet kunne yte maksimalt. Smøreapparat til luftledningen bør anbringes i anlegget etter filteret i luftretningen. Bruk ISO VG 15.

- 157733 = Molycode PG75
- 209893 = Rocol M204G
- 273273 = BP C5518
- 273283 = BP FG00EP
- 27652 = ISO VG 15

**DATA**

- Maximalt lufttrykk Pmax = 6,3 bar
- Minimalt lufttrykk Pmin = 2 bar
- Lydyttersnivå (dBa) = 73 vedr. prøvekode CAGI-PNEUROP
- Vibrasjonsnivå (m/sec²) = <2,5 vedr. ISO 8662

**Masse**

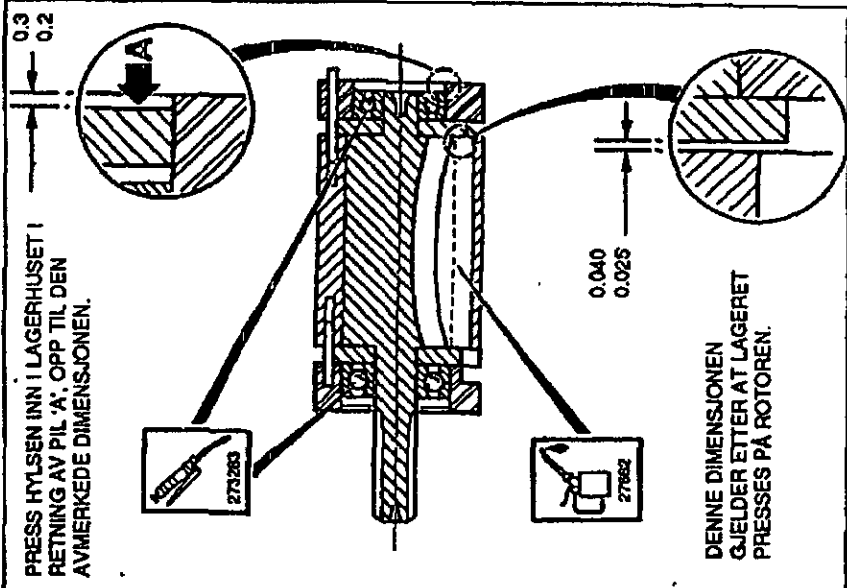
Motor type/RPM	kg
2DM6-5, 45	0,88
2DM6-60, 90, 280	0,78
2DM6-390, 620, 980, 1650	0,78
2DM6-2700, 4200, 16000	0,60
2DM6-9000	0,80

**Tilbehør**

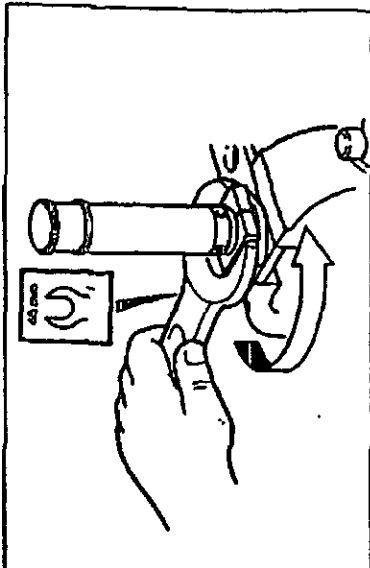
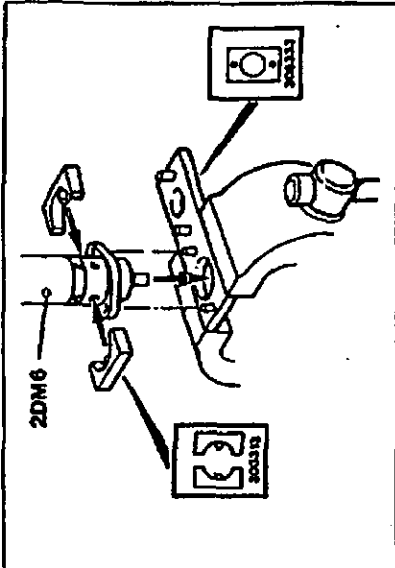
Et utvalg av tilbehør er tilgjengelig og det ønskede utstyret bør velges fra Desoutters katalog.

**VEDLIEHOLDSINSTRUKSJONER**

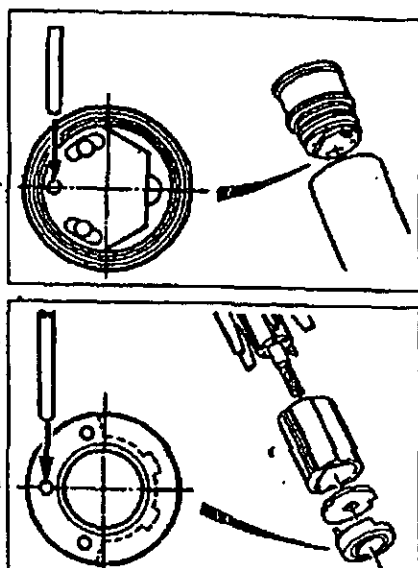
1. Servicing bør foretas med mellomrom av 1000 timers bruk.
2. Alle tall i forbindelse med drelemomentet: pluss eller minus 10%.
3. Alle O-finger, lagre og rotoakriv må skiftes ut etter behov. Se serviceverktøy.
4. Angir demonteringsreihing.
5. Når komponenter, smøremidler osv kastes, må brukeren sørge for at dette skjer i henhold til de relevante sikkerhetsprosedyrerne.



Demontering: Se hovedillustrasjonen



Montering: Hele motoren, se hovedillustrasjonen



2DMX6

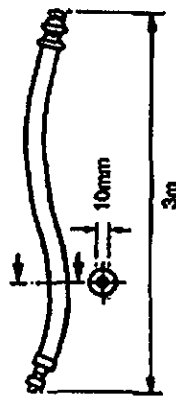


**BRUKSANVISNING**

Denna maskin är ämnad att införas i en fast eller rörlig maskin. Den kan kopplas för höger- eller vänstergång eller kan vädas mellan båda med lämpliga kladlar installerade. Det är mycket oönskvärdt att motorn kan orsaka brand i en potentiellt explosiv omgivning. Förbrukaren har ansvaret att bedöma riskerna förbundna med hela maskinen i vilken motor skall införas.

**ALLMÄNT**

Använd rekommenderad insläppslängd



**Smörjning**

Det är mycket viktigt att smörja verktyget korrekt för att uppnå maximum prestation. En luftburn smörjapparat bör anslutas till systemet mellan verktyget och filtret. Använd ISO VG 15.  
 158733 = Molycola PG75 273263 = BP FG00EP  
 208893 = Rocol M204G 27652 = ISO VG 15  
 273273 = BP Q5618

**DATA**

- Maximum lufttryck Pmax = 6.3 bar
- Minimum lufttryck Pmin = 2 bar
- Sund tryckenhet (dBa) = 73 re. CAGI-PNEUROP
- Test code =
- Vibrationsnivå (m/sec²) = <2.5 re. ISO 8662

**Vikt**

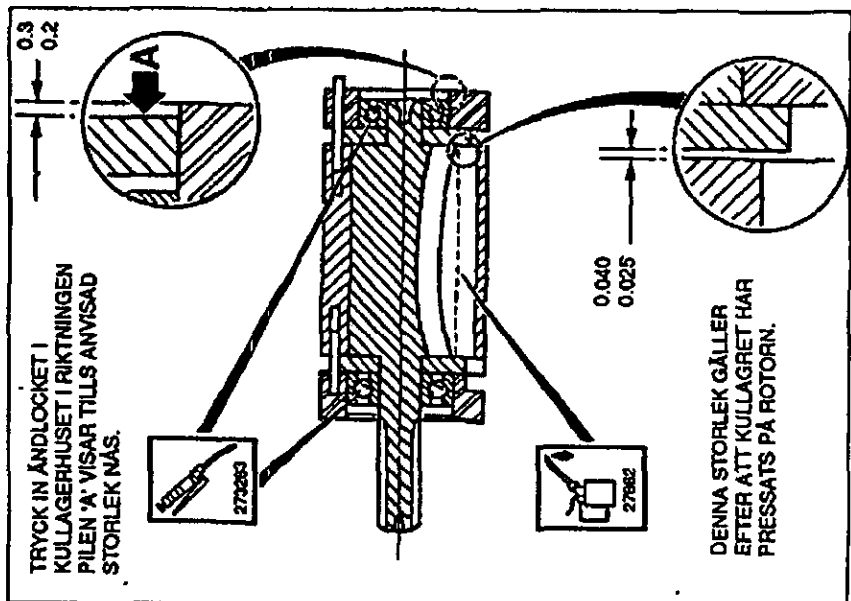
Motor typ/RPM	kg
2DM6-S, 45	0.88
2DM6-60, 90, 290	0.78
2DM6-390, 620, 980, 1650	0.78
2DM6-2700, 4200, 16000	0.60
2DM6-9000	0.80

**Tillbehör**

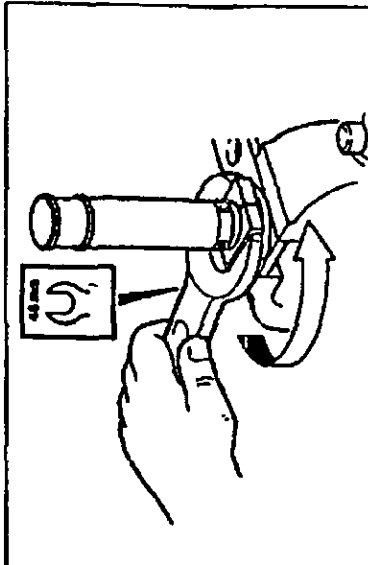
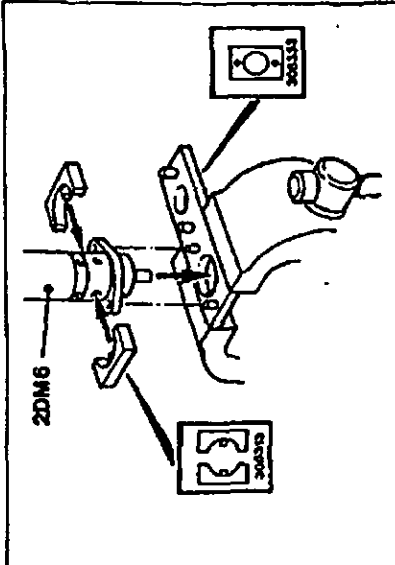
Det finns et stort urval av tillbehör och passande tillbehör bör väljas från en Desoutter Tillbehörskatalog.

**UNDERHÅLLSINSTRUKTIONER**

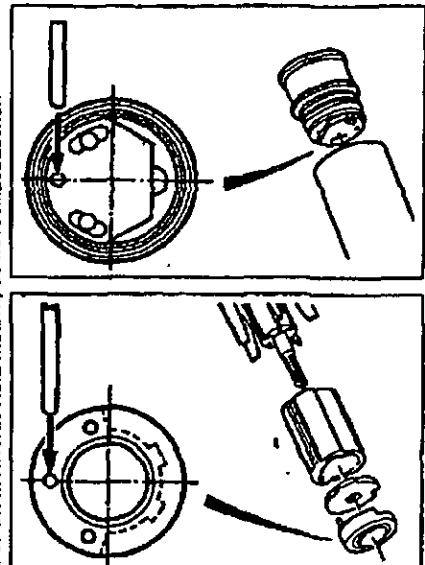
1. Service bör utföras efter varje 1000 timmars användning.
2. Alla angivna spänningsmotståndsvärden ±10%
3. Byt ut alla Öringar, kullager och rotorblad eftersom det blir nödvändigt. Se verktygssetsen.
4. Visar i vilken riktning maskinen tas isär.
5. Se till att de lämpliga säkerhetsprocedurerna följs när du gör dig av med beståndsdelar, smörjningsmedel, etc.



För att ta isär: Se huvuddiagrammet



För att montera: Hela motorn, se huvuddiagrammet



2DMX6

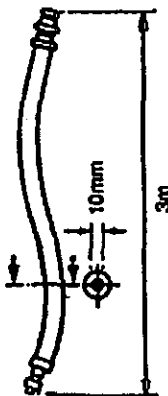


**KÄYTTÖLAUSELMA**

Tämä moottori on suunniteltu asennettavaksi kiinteään tai liukuvaan korpeseen.  
Se voidaan hyödyntää joko oltava- tai vesenkäyttöön kierrätykseen tai värähtelyä näiden välillä sopivaa vaimennusta käyttäen.  
Moottori on suunniteltu vain ruuressa tai kierresäädössä. Moottorin aiheuttama riski muodostamaan potentiaalisesti räjähdysalttiin ilmaa piiriin syövyttävää on erittäin pieni.  
Käyttäjän on varmistettava koko siihen korpeseen liittyvistä riskeistä, johon moottori asennetaan.

**YLEISTÄ**

Suositettu tulolietku



**Voitelu**

Astirumukainen voitelu on ehdottoman tärkeää työkalun maksimiin suorituskykyyn takaamiseksi, ja öljynä käytettävä voiteluaine on esineittävä suodattamien järjestelmän alustulinjallaan. Käytä ISO VG 15: ta.

- 158733 = Molybde PG75      273283 = BP FG00EP
- 208893 = Rocol M204G      27652 = ISO VG 15
- 273273 = BP Q5618

**TEKNISET TIEDOT**

- Maksimi äänipaine P<sub>mx</sub> = 6,3 baaria
- Minimi äänipaine P<sub>min</sub> = 2 baaria
- Äänipainetaso (dBS) = 73 vrt/ia. CAGI-PNEUROP testikoodi
- Tähtäno (m³/sec) = <2,5 vrt/ia. ISO 8562

**Paino**

Motor type/RPM	Kg
2DM6-5, 45	0,88
2DM6-60, 90, 290	0,78
2DM6-390, 620, 980, 1650	0,78
2DM6-2700, 4200, 16000	0,60
2DM6-9000	0,80

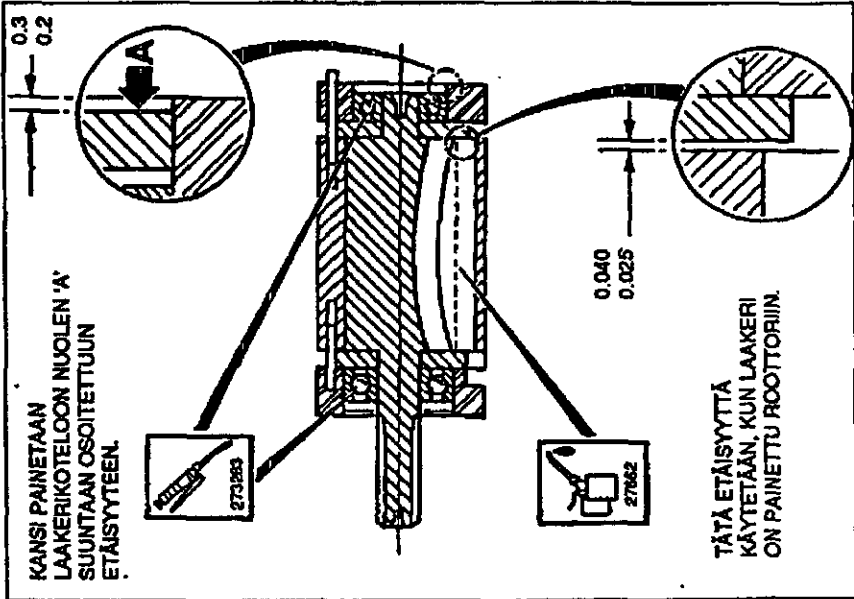
FIN

**Lisätarvikkeita**

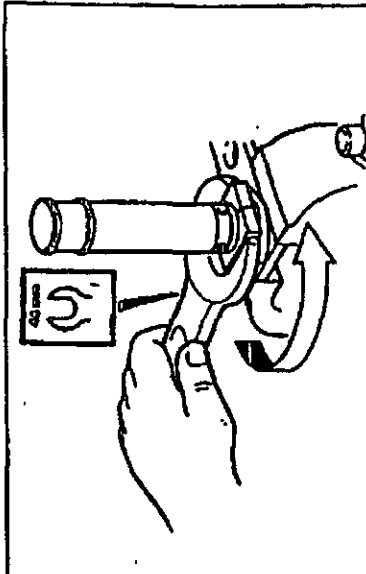
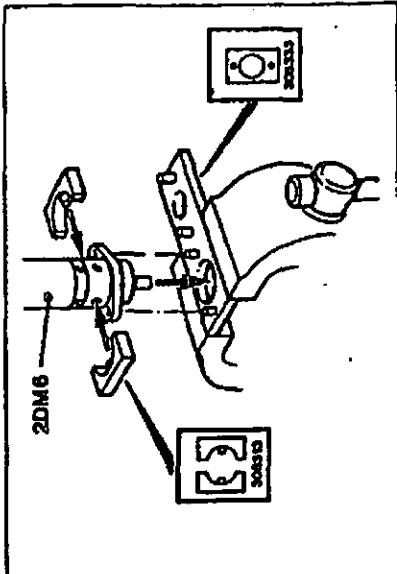
Tarjolla on suuri valikoima lisätarvikkeita, ja halutut tuotteet ovat valittavissa Desoutter-luettelosta.

**HUOLTO-OHJEITA**

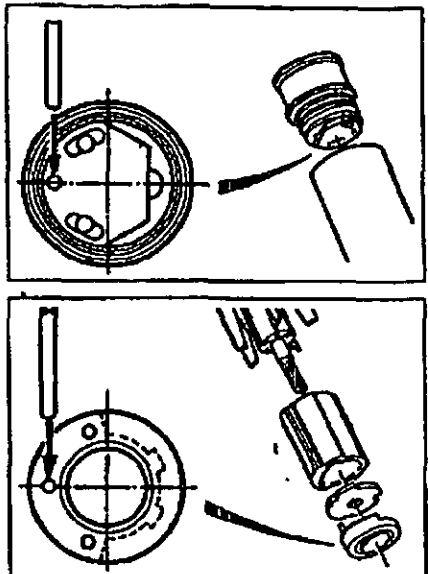
1. Huolto suoritetaan 1000 käyttötuntin välein.
2. Kaikki väläntävoima-arvot ±10%.
3. Vaihda kaikki O-renkaat, laakerit ja roottorin sävet tarvittaessa. Katso huoltosarjoja.
4. Osoittaa purkamissuunnan.
5. Huolehdi asierumukaisen turvatoimien toimivuuden noudattamisesta komponentteja, voiteluainetta yms. hävittämisessä.



To Dismantle: refer to main illustration



To Assemble: Motor complete, refer to main illustration



# Copyright

Desoutter Limited Eaton Road Hemel Hempstead Hertfordshire HP2 7DR England



GB

© Copyright 2002, Desoutter, HP2 7DR. ENGLAND.

All rights reserved. Any unauthorized use or copying of the contents or part thereof is prohibited. This applies in particular to trademarks, model denominations, part numbers and drawings. Use only authorized parts. Any damage or malfunction caused by the use of unauthorized parts is not covered by Warranty or Product Liability.

D

© Copyright 2002, Desoutter, HP2 7DR. ENGLAND.

Alle Rechte vorbehalten. Unbefugtes Verwenden oder Kopieren des Inhalts bzw. von Teilen des Inhalts ist verboten. Dies gilt insbesondere für Warenzeichen, Modellbezeichnungen, Teilenummern und Zeichnungen. Nur die zugelassenen Ersatzteile verwenden. Schäden oder Funktionsstörungen, die durch die Verwendung nicht zugelassener Ersatzteile entstehen, sind von der Garantieleistung und der Produkthaftung ausgeschlossen.

F

© Copyright 2002, Desoutter, HP2 7DR. ENGLAND.

Tous droits réservés. Tout usage illicite ou copie totale ou partielle sont interdits. Ceci s'applique plus particulièrement aux marques déposées, dénominations de modèles, numéros de pièces et schémas. Utiliser exclusivement les pièces autorisées. Tout dommage ou mauvais fonctionnement causé par l'utilisation d'une pièce non autorisée ne sera pas couvert par la garantie du produit et le fabricant ne sera pas responsable.

NL

© Copyright 2002, Desoutter, HP2 7DR. ENGLAND.

Alle rechten voorbehouden. Het zonder toestemming gebruiken of kopiëren van de inhoud of delen daarvan is verboden. Dit is in het bijzonder van toepassing op handelsmerken, modelaanduidingen, onderdeelnummers en tekeningen. Gebruik alleen goedgekeurde onderdelen. Schade of defecten die veroorzaakt zijn door het gebruik van niet-goedgekeurde onderdelen, vallen niet onder de garantiebepalingen.

I

© Copyright 2002, Desoutter, HP2 7DR. ENGLAND.

Tutti i diritti riservati. E' vietata la riproduzione totale o anche solo parziale del presente documento salvo previa autorizzazione, specialmente per quanto concerne i marchi depositati, le denominazioni dei modelli, i numeri di codica e le illustrazioni. Si raccomanda di impiegare esclusivamente particolari autorizzati. Gli eventuali danni o difetti di funzionamento dovuti all'uso di particolari non autorizzati non sono coperti né dalla garanzia né dalle eventuali rivendicazioni di Prodotto.

E

© Copyright 2002, Desoutter, HP2 7DR. ENGLAND.

Reservados todos los derechos. Está prohibido todo uso indebido o copia de este documento o de parte del mismo. Esto se refiere especialmente a marcas comerciales, denominaciones de modelos, números de piezas y dibujos. Utilice exclusivamente piezas de repuesto autorizadas. Cualquier daño o defecto de funcionamiento causado por el uso de piezas no autorizadas queda excluido de la garantía o responsabilidad del producto.

P

© Copyright 2002, Desoutter, HP2 7DR. ENGLAND.

Todos os direitos são reservados. É proibida qualquer utilização ou cópia não autorizadas do conteúdo ou parte deste. Isto aplica-se particularmente a marcas registadas, denominações de modelo, números de peças e desenhos. Utilize apenas peças autorizadas. Quaisquer danos ou funcionamento defeituoso provocados pela utilização de peças não autorizadas não serão cobertos pela Garantia ou Responsabilidade do Produto.

DK

© Copyright 2002, Desoutter, HP2 7DR. ENGLAND.

Alle rettigheder forbeholdes. Indholdet eller en del deraf må ikke anvendes eller kopieres uden tilladelse. Dette gælder i særdeleshed varemærker, modelbetegnelser, delnumre og tegninger. Brug kun originale dele. Beskadigelse eller svigt som følge af brug af uoriginale dele er ikke dækket af garantien eller produktansvaret.

S

© Copyright 2002, Desoutter, HP2 7DR. ENGLAND.

Alla rättigheter förbehållna. All icke-aktiverad användning eller kopiering av innehållet eller del deraf är förbjuden. Detta gäller speciellt för varumärken, modellbetäckningar, komponentnummer och ritningar. Använd endast originaldelar. Skador eller funktionsstörningar, som vållas av att andra delar används omfattas inte av garantin eller produktansvaret.

N

© Copyright 2002, Desoutter, HP2 7DR. ENGLAND.

Alle rettigheter forbeholdes. All ikke-aktiveret anvending eller kopiering av innhold eller deler av dette er forbudt. Dette gjelder spesielt varemerket, modellbetegnelser, komponentnummer og tegninger. Bruk kun originaldelar. Skader eller funksjonsforstyrrelser som følge av at uoriginale deler er blitt brukt, omfattes ikke av garantien eller produktansvaret.

FIN

© Copyright 2002, Desoutter, HP2 7DR. ENGLAND.

Kaikki oikeudet pidätetään. Sisällön tai sen osien luvaton käyttö tai kopiointi on kielletty. Tämä koskee erityisesti tavaramerkkejä, mallimerkintöjä, osanumeroita ja piirustuksia. Käytä ainoastaan alkuperäisiä osia. Takuu tai tuotevastuu ei kata muiden kuin alkuperäisten osien käyttöä aiheutunutta vahinkoa tai vikaa.

GR

© Copyright 2002, Desoutter, HP2 7DR. ENGLAND.

Επιφυλάσσονται όλα τα δικαιώματα. Απαγορεύεται οποιαδήποτε μη εξουσιοδοτημένη χρήση των περιεχομένων του παρόντος ή μέρους του. Η απεικόνιση αφορά ιδιαιτέρως τα εμπορικά σήματα, τις ενδείξεις των μοντέλων, τους αριθμούς εξαρτημάτων και τα διαγράμματα. Χρησιμοποιείτε μόνο εξουσιοδοτημένα εξαρτήματα. Οποιαδήποτε ζημιά ή κωπή λειτουργία που προκαλείται από τη χρήση μη εξουσιοδοτημένων εξαρτημάτων δεν καλύπτεται από την Εγγύηση ή την ευθύνη για το προϊόν.



## DESOUTTER GUARANTEE

1. This Desoutter product is guaranteed against defective workmanship or materials, for a maximum period of 12 months following the date of purchase from Desoutter or its agents, provided that its usage is limited to single shift operation throughout that period. If the usage rate exceeds that of single shift operation, the guarantee period shall be reduced on a pro rata basis.
2. If, during the guarantee period, the product appears to be defective in workmanship or materials, it should be returned to Desoutter or its agents together with a short description of the alleged defect. Desoutter shall, at its sole discretion, arrange to repair or replace free of charge such items as are deemed faulty by reason of defective workmanship or materials.
3. This guarantee ceases to apply to products which have been abused, misused or modified, or which have been repaired using other than genuine Desoutter spare parts or by someone other than Desoutter or its authorized service agents.
4. Should Desoutter incur any expense correcting a defect resulting from abuse, misuse, accidental damage or unauthorized modification, they will require that such expense shall be defrayed in full.
5. Desoutter accepts no claim for labour or other expenditure made upon defective products.
6. Any direct, incidental or consequential damages whatsoever arising from any defect are expressly excluded.
7. This guarantee is given in lieu of all other guarantees, or conditions, expressed or implied, as to the quality, merchantability or fitness for any particular purpose.
8. No one, whether an agent, servant or employee of Desoutter, is authorized to add to or modify the terms of this limited guarantee in any way.

## DESOUTTER GARANTIE

1. Dieses Desoutter-Produkt trägt eine Garantie von maximal 12 Monaten ab Datum des Kaufes von Desoutter oder seinen Vertretern für Mängel, die auf Material- oder Herstellungsfehlern beruhen, unter der Voraussetzung, daß der Einsatz dieses Produktes über diesen ganzen Zeitraum hindurch auf einen einfachen Schichtbetrieb beschränkt ist. Bei Übersteigerung des Einsatzzeitraumes über einen einfachen Schichtbetrieb wird die Garantiezeit anteilig verkürzt.
2. Bei anscheinenden auf Material- oder Herstellungsfehlern beruhenden Mängeln am Produkt innerhalb der Garantiezeit sollte das Produkt zusammen mit einer kurzen Beschreibung des angeblichen Fehlers an Desoutter oder seine Vertreter zurückgeschickt werden. Desoutter wird die betroffenen Teile nach eigenem Ermessen entweder kostenlos reparieren lassen oder, falls sie aufgrund von Mängeln, die auf Material- oder Herstellungsfehler beruhen, für fehlerhaft erachtet werden, kostenlos ersetzen.
3. Diese Garantie verfällt für Produkte, die mißbraucht, falsch gebraucht oder verändert wurden, oder die mit anderen als Desoutter-Originalersatzteilen oder von jemand anderem als Desoutter oder seinen vertraglichen Kundendienstvertretern repariert worden sind.
4. Sollten Desoutter Kosten aufgrund der Berichtigung eines Mangels entstehen, der durch Mißbrauch, falschen Gebrauch, unfallbedingte Schäden oder ungelungene Veränderungen verursacht worden ist, wird Desoutter die Zahlung der gesamten entstandenen Kosten einfordern.
5. Desoutter nimmt keine Forderungen für Arbeitskosten oder andere Ausgaben für fehlerhafte Produkte an.
6. Alle direkt, indirekt entstandenen oder Folgekosten, welche Art auch immer, die Folge eines Mangels sind, sind ausdrücklich ausgeschlossen.
7. Diese Garantie wird anstelle aller anderen Garantien, Bedingungen, ausdrücklich oder implizit, bezüglich der Qualität, handelsüblichen Brauchbarkeit oder Eignung für jeden bestimmten Zweck ausgeben.
8. Niemand, ob Vertreter, Gehilfe oder Mitarbeiter von Desoutter, ist befugt die Bedingungen dieser beschränkten Garantie wie auch immer zu erweitern oder zu verändern.

## E

### GARANTÍA DESOUTTER

1. Este producto Desoutter se garantiza contra materiales o mano de obra defectuosos, durante un período máximo de 12 meses a partir de la fecha de compra ya sea a Desoutter o a cualquiera de sus agentes, siempre que su uso esté limitado a un turno de trabajo sencillo durante dicho período. Si el promedio de uso excede el de un turno de trabajo sencillo, el período de la garantía será reducido a pro rata.
2. Si durante el período de la garantía, el producto parece ser defectuoso en cuanto a materiales o mano de obra, deberá ser devuelto a Desoutter o a cualquiera de sus agentes, junto con una breve descripción del defecto. A su sola discreción, Desoutter podrá disponer la reparación o el reemplazo gratis de los elementos que se consideren responsables de los materiales o mano de obra defectuosos.
3. Esta garantía no es aplicable a productos que han sido abusados, mal usados o alterados, o que han sido reparados usando piezas de repuesto que no sean piezas auténticas Desoutter, o que han sido reparados por otros que no sean Desoutter o cualquiera de sus agentes de servicio autorizados.
4. Si Desoutter incurre en gastos debidos a la corrección del abuso, mal uso, daño accidental o modificación no autorizada, dichos gastos deberán ser reembolsados en su totalidad a Desoutter.
5. Desoutter no acepta ninguna reclamación en concepto de mano de obra u otros gastos referentes a productos defectuosos.
6. Todos los daños, directos, fortuitos o resultantes, en modo alguno de cualquier defecto serán expresamente excluidos.
7. Esta garantía se otorga en lugar de cualquier otra garantía, o condiciones, expresas o implícitas, referente a calidad, comerciabilidad o conveniencia para cualquier propósito dado.
8. Nadie, ya sea un agente, ayudante o empleado de Desoutter, está autorizado a añadir o modificar los términos de esta garantía limitada de cualquier manera que sea.

## F

### GARANTIA DESOUTTER

1. Ce produit Desoutter est garanti contre les vices de main d'oeuvre ou de fabrication, pendant une période maximum de 12 mois à compter de la date d'achat auprès de Desoutter ou de ses agents, dans la mesure où son usage est limité à une seule équipe de travail pendant cette période. Si le taux d'utilisation excède celui d'une seule équipe de travail, la période de garantie sera réduite proportionnellement.
2. Si, pendant la période de garantie, le produit semble présenter des vices de main d'oeuvre ou de fabrication, il doit être renvoyé à sa discrétion, organiser la réparation ou le remplacement gratuit des articles jugés défectueux pour cause de vice de main d'oeuvre ou de fabrication.
3. Cette garantie sera annulée s'il y a eu abus, mauvaise utilisation ou modification des produits, ou s'il ont été réparés en utilisant des pièces de rechange autres que celles prescrites par Desoutter ou par une personne autre que Desoutter ou l'un de ses agents agréés.
4. Au cas où Desoutter encourrait des dépenses pour rectifier un défaut résultant d'abus, de mauvaise utilisation, de détérioration accidentelle ou de modification non autorisée, ces dépenses seront à la charge totale du client.
5. Desoutter n'accepte aucune réclamation en termes de main d'oeuvre ou d'autres dépenses effectuées sur les produits défectueux.
6. Toutes les détériorations directes, accidentelles ou indirectes, quelles qu'elles soient, provenant d'un défaut quelconque, sont expressément exclues.
7. Cette garantie remplace toutes les autres garanties ou conditions, expresse ou implicite, quant à la qualité, la commercialisation ou l'adéquation du produit pour un objectif particulier.
8. Personne, que ce soit un agent, un serviteur ou un employé de Desoutter, n'est autorisé à ajouter ou modifier d'une façon quelconque les termes de cette garantie limitée.

## NL

### GARANTIEVOORWAARDEN

1. Dit Desoutter-product is gedurende 12 maanden gegarandeerd tegen materiaal- en/of constructiefout, op voorwaarde dat het gedurende die tijd alleen in enkelvoudige ploegbediening wordt gebruikt. Indien het gebruik enkelvoudig ploegbediening overtreft, dan wordt de garantie periode naar verhouding verkort. Deze garantie zal ingaan op de dag dat het aangekochte Desoutter product geleverd wordt door ofwel Desoutter of een van haar officieel erkende agenten.
2. Indien het Desoutter product gedurende de garantie periode gebreken vertoont ten gevolge van een materiaal- en/of constructiefout, dient het Desoutter product binnen de garantie termijn met een korte beschrijving van het defect te worden gereturneerd naar Desoutter of een van haar officieel erkende agenten. Desoutter zal op haar beurt de artikelen die gebreken vertonen ten gevolge van een materiaal- en/of constructiefout vertonen herstellen of vervangen.
3. Om aanspraak te kunnen maken op garantie zullen periodiek onderhoud en/of herstellingen steeds uitgevoerd moeten zijn door Desoutter en/of haar officieel erkende agenten. De garantie komt te vervallen indien de Desoutter producten misbruikt worden, op onjuiste wijze gebruikt worden, door een ongeval beschadigd worden, veranderd zijn of indien ze gerepareerd of onderhouden zijn door een niet door Desoutter erkende reparateur en/of met niet originele Desoutter onderdelen.
4. In alle gevallen bedoeld in artikel 4 zullen de onkosten (met inbegrip van de arbeidskosten) gemaakt door Desoutter worden gefactureerd. Ingeval de klant om herstelling vraagt zal, deze eveneens worden gefactureerd.
5. Desoutter zal niet aansprakelijk zijn voor eventuele directe of indirecte schade (zoals met name tijverlies, commerciële schade, administratieve kosten, enige vorm van schadevergoeding), behoudens hetgeen wordt voorzien in het hierboven vermelde artikel 3.
6. Deze garantie wordt gegeven in plaats van alle andere garanties of voorwaarden met betrekking tot de kwaliteit, verkoopbaarheid of geschiktheid voor enig bepaald doel.
7. Geen enkel persoon, met inbegrip van agenten en werknemers van Desoutter, heeft het recht om iets aan de voorwaarden van deze beperkte garantie toe te voegen of deze op enigerlei wijze te veranderen.



# Guarantee

Desoutter Limited Eaton Road Hemel Hempstead Hertfordshire HP2 7DR England



## Garantia Desoutter

- Este produto Desoutter está garantido contra defeito de fabrico ou de material, pelo prazo máximo de 12 meses a contar da data da compra feita a Desoutter ou aos seus agentes, com a condição de que a utilização do produto se tenha limitado ao funcionamento em turno único durante o referido período. Caso a utilização tenha ultrapassado os limites do funcionamento em turno único, o prazo de garantia será reduzido proporcionalmente.
- Caso o produto apresente sinais de defeito de fabrico ou de material durante o período de garantia, deverá ser devolvido à Desoutter ou aos seus agentes, juntamente com uma breve descrição da suposta falha. Ficará a critério exclusivo de Desoutter a decisão de providenciar ou substituir gratuitamente os artigos considerados imperfeitos devido a defeito de fabrico ou de material.
- A presente garantia não se aplicará a produtos que tenham sido submetidos a abuso, utilização incorreta ou modificações, ou a reparações com outras peças que não as genuínas peças sobressalentes Desoutter, por outro agente que não o próprio fabricante Desoutter ou um técnico de reparações autorizado pelo mesmo.
- Caso a Desoutter incorra alguma despesa na reparação de uma falha resultante de abuso, utilização incorreta, dano, acidental ou modificação não autorizada, tal despesa deverá ser integralmente satisfeita.
- A Desoutter não aceita qualquer reivindicação pertinente a mão-de-obra ou despesa de outra natureza, respeitante a produtos defeituosos.
- Qualquer dano ou acidente, resultante do acto, que decorram de qualquer falha, estão expressamente excluídos.
- A presente garantia substitui todas as demais garantias, ou condições, expressas ou implícitas, pertinentes à qualidade, ou adequação do produto a qualquer finalidade específica.
- Nenhuma pessoa, seja agente, empregado ou funcionário de Desoutter, está autorizada a fazer alterações e/ou modificar, os termos desta garantia limitada, seja de que forma for.

## Desoutter Garanti

- Dette Desoutter produkt er garanteret mod defekt udførelse eller materiale for en periode på maksimalt 12 måneder efter den dato, det blev indkøbt fra Desoutter eller dennes agent, forud sat dets brug begrænses til enkelt-holddrift under hele denne periode. Hvis brugen overstiger enkelt-hold-driftniveau, vil garantiperioden blive reduceret på en pro rata basis.
- Hvis produktet forekommer af være defekt med hensyn til udførelse eller materiale indenfor garantiperioden, skal det returneres til Desoutter eller dennes agent, sammen med en kort beskrivelse af den anførte defekt. Desoutter vil efter eget skøn arrangere enten reparation eller udskiftning af sådanne dele, som anses for defekte, enten på grund af defekt udførelse eller materialer.
- Denne garanti vil ophøre med at være gældende for tilføjelser, som er blevet misbrugt, brugt, forkert eller modificeret, eller er blevet repareret med reservedele, som ikke er ægte Desoutter reservedele eller af andre end Desoutter, eller dennes autoriserede agenter.
- Hvis Desoutter skulle pådrage sig nogen som helst udgifter i forbindelse med korrigering af en defekt, som skyldes misbrug, forkert brug, uheldigt uheld eller autoriseret modificering, vil Desoutter kræve at sådanne udgifter bliver godgjort fuldt ud.
- Desoutter accepterer ikke noget krav for alle andre garantier, eller vilkør, udgifter i forbindelse med defekte produkter.
- Alle direkte, tilfældige eller deraf følgende skader, som stammer fra nogen som helst defekt, er udtrykkeligt udelukket.
- Denne garanti gives i stedet for alle andre garantier, eller betingelser, udtrykkelige eller underforståede, med hensyn til kvaliteten, salgbarheden eller egenskeden for noget som helst specialt formål.
- Ingen person, hvad enten Desoutter agent, - underkontrahent eller - ansat, er autoriseret til at tilføje til eller modificere betingelserne i denne

## Garanti fra Desoutter

- Dette produkt fra Desoutter garanteres mot mangler ved udførelse og materiale i maksimalt 12 måneder efter at det er kjøpt fra Desoutter eller deres forhandler, under forutsetning av at bruken begrenses til drift i enkelt-skift i denne perioden. Hvis produktet brukes utover drift i enkelt-skift, skal garantiperioden reduseres forholdsmessig.
- Hvis produktet løpet av garantiperioden viser seg å ha mangler ved udførelse eller materiale, skal det returneres til Desoutter eller deres forhandler, sammen med en kort beskrivelse av den angivelige mangelen. Desoutter skal etter eget skjønn avgjøre om de vil reparere eller skifte ut deler som anses å ha mangler på grunn av udførelse eller materiale.
- Denne garantien dekker ikke produkter som er mishandlet, mis brukt eller endret, eller er reparert ved hjelp av annet enn originale Desoutter-deler eller utført av andre enn Desoutter eller deres autoriserte service-representanter.
- Hvis Desoutter pådrar seg kostnader i forbindelse med utbedring av en mangel som skyldes mishandling, misbruk, tilfældig eller uautorisert ending, skal slike kostnader dekkes i sin helhet av kunden.
- Desoutter aksepterer ingen krav om erstatning for arbeidsuttgifter eller andre kostnader i forbindelse med produkter med mangler.
- Alle direkte skader, indirekte skader eller løsløskader som skyldes eventuelle mangler, dekkes ikke av denne garantien.
- Denne garantien gjelder i stedet for alle andre garantier, eller vilkår, uttrykt eller underforstått, når det gjelder kvalitet, salgbarhet eller egnethet for bestemte formål.
- Ingen, verken en forhandler, medarbeider eller ansatt hos Desoutter, har autorisasjon til å tilføje eller å endre vilkårene på noen måte i denne begrensede garantien.

## Desoutter Garanti

- Denna Desoutter-produkt garanteras mot defekt utförande eller material i en period av högst 12 månader efter inköpsdatum från Desoutter eller deras ombud, förutsatt att dess användning är begränsad till enkeltskiftarbete under hela denna period. Om användningsfrekvensen överskrider enkeltskiftarbete skall garantiperioden reduceras i motsvarande mån.
  - Om produkten under garantiperioden verkar vara defekt beträffande utförande eller material, skall den återlämnas till Desoutter eller dess ombud tillsammans med en kortfattad beskrivning av den påstådda defekten. Desoutter skall efter eget godtyckande ordna med reparation eller utbyte av sådana komponenter som anses felaktiga på grund av defekt utförande eller material.
  - Denna garanti upphör att gälla för produkter som mishandlats, missbrukats eller modifierats, eller som har reparerats med något annat än äkta Desoutter reservdelar, eller som har reparerats av någon annan än Desoutter eller dess auktoriserade serviceombud.
  - Om Desoutter skulle ådraga sig någon utgift vid åtgärlandet av en defekt som orsakats av misshandling, missbruk, ofrivillig skada eller icke auktoriserad modifiering, kräver de att denna utgift till fullo betalas.
  - Desoutter accepterar inte att anspråk görs på arbetskostnader eller andra ombudskostnader för defekta produkter.
  - Alla direkta eller tillfälliga skador eller följdskador som uppkommer på grund av någon defekt, undmätages uttryckligen.
  - Denne garanti lämnas i stället för alla andra garantier, eller villkor, uttryckliga eller underförstådda, beträffande kvalitet, säljbarhet eller lämplighet för något bestämt ändamål.
  - Ingen, vare sig ombud, tjänsteman eller arbetstagar hos Desoutter har befogenhet att lägga till eller modifiera villkoren i denna begränsade garanti på något sätt.
- DESOUTTER-THUETTIL ANTAMA TAKUU**
- Tällä Desoutter-tuotteella on takuu, joka kattaa mahdolliset valmistusvirheet aiheutuneet valtiussuodatuksella valmistettuna enintään 12 kuukauden ajaksi laskettuna siitä päivästä, jolloin tuote

- on hankittu Desoutter-yhtiöltä tai sen myyntiedustajalta, ja edellyttäen, että tuotteen käyttö rajoitetaan yhteen työvuoroon tämän ajanjakson aikana, jos käyttöä lisätään yhta tyovuorossa enemmäksi, takuu katketaan ajankoko sopivista määräyksistä tuotteen käyttöön.
- jos tuotteen ilmenee takuun ajanjakson aikana valmistusvirheessä aiheutunutta tai materiaalista johtuvaa viallisuutta, se on palautettava Desoutter-yhtiölle tai sen myyntiedustajalle, ja mukaan on liitettävä lyhyt, yksityistä vikaa koskeva kuvaus. Desoutter tulee tarkistaa maksavasti järjestämään maksurata sellaisen tuotteen korjauksen tai vaihtamisen, josta voidaan valmistusvirheessä syntynyt tai materiaalien aiheuttama viallisuus.
- Tämä takuu ei kata tuotteita, joita on käytetty asiattomasti tai väärin joihin on tehty muutoksia. Se ei kata myöskään tuotteita, joita on korjattu muilla kuin alkuperäisillä Desoutter-yhtiön varaosia käyttämällä tai joiden korjauksen on suorittanut joku muu kuin Desoutter-yhtiö tai sen valtuuttama huoltohenkilöstö.
- jos Desoutter-yhtiölle aiheutuu sellaisen vian korjauksen synnyttämiä kuluja, jotka vika on aiheutunut tuotteen asiantonasta tai väärin käytämisestä, vahingossa sattuneesta vaurioitumisesta tai tuotteenseen käytettyjen vaihtumattomien muutosten seurauksena, yhtiö vaatii näiden kulujen korvaamisen kokonaisuudessaan.
- Desoutter ei ota vastattavakseen minkäänlaisia viallisin tuotteisiin nähden esitettyjä työkuluihin tai muihin kustannuksiin liittyviä maksuvaatiaita.
- Takuu ei kata minkäänlaisia vikojen mahdollisesti aiheuttamia suoranaisia, suoraanlaisia tai käytön seurauksena aiheutuvia kustannuksia.
- Tämä takuu annetaan kaikkein muiden suoraan tai epäsuoraan vaikuttavien takuiden tai ehtojen asemasta tuotteen laatuun, myyntikelpoisuuteen tai tiettyyn tarkoitukseen sopivuuteen nähden.
- Desoutter-yhtiön myyntiedustajilla, palveluhenkilöstöllä tai työn tekijällä ei ole valtuutusta tehdä lisäyksiä tai muutoksia tämän rajoitetun takuun ehtoihin millään tavalla.

## Erityinen Desoutter

- Även om spejder hos Desoutter eller dennes agent, er ansatt hos Desoutter, har autorisasjon til å tilføje eller å endre vilkårene på noen måte i denne begrensede garantien.
- Denna Desoutter-produkt garanteras mot defekt utförande eller material i en period av högst 12 månader efter inköpsdatum från Desoutter eller deras ombud, förutsatt att dess användning är begränsad till enkeltskiftarbete under hela denna period. Om användningsfrekvensen överskrider enkeltskiftarbete skall garantiperioden reduceras i motsvarande mån.
- Om produkten under garantiperioden verkar vara defekt beträffande utförande eller material, skall den återlämnas till Desoutter eller dess ombud tillsammans med en kortfattad beskrivning av den påstådda defekten. Desoutter skall efter eget godtyckande ordna med reparation eller utbyte av sådana komponenter som anses felaktiga på grund av defekt utförande eller material.
- Denna garanti upphör att gälla för produkter som mishandlats, missbrukats eller modifierats, eller som har reparerats med något annat än äkta Desoutter reservdelar, eller som har reparerats av någon annan än Desoutter eller dess auktoriserade serviceombud.
- Om Desoutter skulle ådraga sig någon utgift vid åtgärlandet av en defekt som orsakats av misshandling, missbruk, ofrivillig skada eller icke auktoriserad modifiering, kräver de att denna utgift till fullo betalas.
- Desoutter accepterar inte att anspråk görs på arbetskostnader eller andra ombudskostnader för defekta produkter.
- Alla direkta eller tillfälliga skador eller följdskador som uppkommer på grund av någon defekt, undmätages uttryckligen.
- Denne garanti lämnas i stället för alla andra garantier, eller villkor, uttryckliga eller underförstådda, beträffande kvalitet, säljbarhet eller lämplighet för något bestämt ändamål.
- Ingen, vare sig ombud, tjänsteman eller arbetstagar hos Desoutter har befogenhet att lägga till eller modifiera villkoren i denna begränsade garanti på något sätt.

# DESOUTTER INTERNATIONAL SERVICES

Worldwide sales and after sales services through Desoutter sales companies and distributors in all major world markets.

## AUSTRALIA, NZ

Atlas Copco Tools Australia  
P O Box 6133 Blacktown  
NSW 2148  
3 Bessener Street  
Blacktown NSW 2148  
Australia  
Tel: (61) 2 9621 9900  
Fax: (61) 2 9621 9966

## AUSTRIA

Desoutter Austria  
Guido Rütgersstrasse 50  
2201 Gerasdorf / Wien  
Austria  
Tel: (43) 2246 4677  
Fax: (43) 2246 4682

## BENELUX

Desoutter Ltd.  
Boulevard Du Souverain  
47 Vordlaan  
Bruxelles 1160 Brussels  
Tel: (32) 2660 4938  
Fax: (32)2672 6092

## FRANCE

Georges Renault SA (Sales)  
Espace Lumière  
Bâtiment 5  
57 boulevard de la République  
78403 Chatou Cedex  
France  
Tel: (33) 1 30 09 60 00  
Fax: (33) 1 30 71 96 70

## GERMANY

Desoutter GmbH  
Edmund-Seng-Strasse 3-5  
63477 Maintal  
Germany  
Tel: (49) 6181 4110  
Fax: (49) 6181 41184

## DISTRIBUTOR MARKETS

Desoutter International  
Eaton Road  
Hemel Hempstead  
HP2 7DR  
England  
Tel: (44) 1442 344 300  
Fax: (44) 1442 344 602

## ITALY

Desoutter Italiana S.r.l.  
Viale Repubblica 65  
20035 Lissone  
Italy  
Tel: (39) 039 244 101  
Fax: (39) 039 465 5025

## NEDERLANDS

Desoutter Limited  
Charles Pettitweg 7 - 8  
4827 HJ Breda  
Netherlands  
Tel: (31) 765 878 668  
Fax: (31) 765 878 825

## PORTUGAL

Desoutter S.A. (Portugal)  
Rua Ferno Lopes n° 9 - 2° Esq  
1000 Lisboa  
Portugal  
Tel: (35) 11 315 87 92  
Fax: (35) 11 315 87 93

## SOUTH AFRICA

Atlas Copco (Pty) Ltd  
PO Box 14110 Witfield 1467  
Hughes Business Park  
or  
Salinga Road Witfield Ext 30  
Boksburg 1460 South Africa  
Tel: (27) 11 821 9300  
Fax: (27) 11 821 9360

## CPD ASIA

CPD International Asia Pacific  
PO Box 1516  
Shatin Central Post Office  
New Territories  
Hong Kong  
Tel: (852) 2357 0963  
Fax: (852) 2763 1875

## SPAIN

Desoutter S.A.  
c./Serrano 120  
28006 Madrid  
Spain  
Tel: (34) 91 590 3152  
Fax: (34) 91 590 3161

## UNITED KINGDOM

Desoutter UK Sales Ltd  
Eaton Road  
Hemel Hempstead  
HP2 7DR  
United Kingdom  
Tel: (44) 1442 344 300  
Fax: (44) 1442 344 600

## USA

Chicago Pneumatic Tool Co.  
NASC  
1800 Overview Drive  
Rock Hill  
South Carolina 29730  
USA  
Tel: (1) 803 817 7000  
Fax: (1) 803 817 7257

## INDIA

Chicago Pneumatic Sales  
A Division of Atlas Copco India Ltd  
Chemtex House, First floor  
Main Street, Hiranandani Complex  
Powai, Mumbai - 4000 76  
India  
Tel: (91) 22 570 89 11  
Fax: (91) 22 570 50 42



Desoutter Limited.  
Eaton Road, Hemel Hempstead, HP2 7DR  
Tel: (44) 1442 344 300  
Fax: (44) 1442 344 600



# (1) DECLARATION OF INCORPORATION

**FRANCAIS (FRENCH)** (1) Declaration d'incorporation- (2) Nous, **Desoutter Ltd**- (3) déclarons que le(s) produit(s):- (4) type(s)- (5) est (sont) en conformité avec les exigences de la Directive du conseil, concernant les législations des états membres relatives- (6) aux "**machines**" **98/37/CE (26/06/98)**- (7) norme(s) harmonisée(s) applicable(s) :- (8) NOM et FONCTION de l'émetteur :- (9) Date  
Cette machine ne doit pas être mise en service, tant que l'appareillage auquel elle est incorporée ou assemblée, n'a pas été déclaré conforme aux dispositions de la directive du conseil, concernant le rapprochement des législations des états membres relatives aux machines (98/37/CE).

**DEUTSCH (GERMAN)** (1) **ERKLÄRUNG ZUM EINBAU** - (2) Wir, **Desoutter Ltd** - (3) erklären hiermit, daß das (die) Produkt(e) : - (4) Typ(en) : - (5) den Anforderungen der EG-Richtlinie zur Angleichung der Rechtsvorschriften der Mitgliedsstaaten - (6) für "**Maschinen**" **98/37/EG (26/06/98)** - (7) geltende harmonisierte Norme(n) - (8) NAME und EIGENSCHAFT des Ausstellers : - (9) Datum  
Diese Maschine darf erst inbetriebgenommen werden, wenn für die Maschine, in die sie eingebaut oder mit der sie montiert werden soll, eine Konformitätserklärung gemäß den Bestimmungen der Direktive 98/37/EG des EG Rates über die Angleichung der Rechtsvorschriften der EG Mitgliedsländer im Hinblick auf Maschinen erstellt wurde.

**NEDERLANDS (DUTCH)** (1) **VERKLARING VAN INTEGRATIE** - (2) De firma : **Desoutter Ltd** (3) verklaart hierbij dat het (de) produkt(en) : - (4) type : - (5) in overeenstemming is (zijn) met de vereisten van de richtlijn van de Raad inzake de onderlinge aanpassing van de wetgevingen van de lidstaten betreffende : (6) "**machines**" **98/37/CEE (26/06/98)** - (7) geldige geharmoniseerde norm(en) - (8) NAAM en FUNCTIE van de opsteller : - (9) Datum  
Deze machine mag slechts in werking gesteld worden nadat de apparatuur waarin ze moet ingebouwd worden of gemonteerd, in overeenstemming verklaard werd met de bepalingen van de Richtlijn van de Raad inzake de onderlinge aanpassing van de wetgevingen van de Lid-Staten betreffende machines (98/37/EG).

**SVENSKA (SWEDISH)** (1) **DEKLARATION OM INMONTERAD MASKIN** - (2) Vi **Desoutter Ltd** - (3) Förklarar att maskinen : - (4) Maskintyp : - (5) För vilken denna deklARATION gäller, överensstämmer med kraven i Ministerrådets direktiv om harmonisering av medlemsstaternas lagar rörande - (6) "**maskiner**" **98/37/EEG (26/06/98)** - (7) Harmoniserade standarder som tillämpats : - (8) Utfärdarens namn och befattning : - (9) Datum :  
Denna maskin får inte tagas i drift förrän den maskin vilken den avses ingå i eller monteras ihop med har förklarats vara i överensstämmelse med kraven i Ministerrådets direktiv om harmonisering av Medlemsstaternas lagar rörande maskiner (98/37/EG).

**NORSK (NORWEGIAN)** (1) **ERKLÆRING OM INNLEMMELSE** - (2) Vi **Desoutter Ltd** - (3) Erklærer at produktet/produktene : - (4) av type : - (5) er i overensstemmelse med de krav som finnes i Ministerrådets direktiver om tilnærming av Medlemsstatenes lover vedrørende : - (6) "**maskiner**" **98/37/EF (26/06/98)** - (7) Harmoniserende standarder som er anvendt : - (8) Utsteders navn og stilling : - (9) Dato  
Denne maskin får ikke tas i bruk før den maskin, i hvilken den inngår i eller skal monteres sammen med, er erklært godkjent etter kravene i Ministerrådets direktiver, om harmonisering av Medlemsstatenes lover vedrørende maskiner (98/37/EF).

**DANSK (DANISH)** (1) **KONFORMITETSERKLÆRING** - (2) Vi **Desoutter Ltd** - (3) erklærer at produktet(erne) : - (4) type : - (5) er i overensstemmelse med kravene i Rådets Direktiv vedr. tilnærmelse mellem medlemslandenes love for - (6) "**maskiner**" **98/37/EF (26/06/98)** - (7) Gældende harmoniserede standarder : - (8) Udsteder, navn og stilling : - (9) Dato  
Denne maskine må ikke tages i brug før det maskineri den er bestemt for at inkorporeres i eller samles med er erklæret i overensstemmelse med bestemmelserne i Rådets Direktiv vedr. tilnærmelse mellem medlemslandenes love for maskineri (98/37/EF).

**SUOMI (FINNISH)** (1) **LIITYMISILMOITUS** - (2) Me **Toiminimi GEORGES RENAULT** - (3) vakuutamme, että tuote / tuotteet : - (4) tyyppi(-pit) : - (5) on / ovat yhdenmukainen(-sia) neuvoston jäsenmaiden lainsäädäntöä koskevien direktiivin vaatimusten kanssa, jotka koskevat : - (6) "**koneita**" **98/37/EY (26/06/98)**- (7) yhdenmukaistettu(-tut) soveltuva(t) standardi(t) : - (8) ilmoituksen antajan NIMI ja ASEMA - (9) Päiväys  
Tätä konetta ei tule ottaa käyttöön ennen kuin siitä koneesta, johon se liittyy tai jonka kanssa se yhdessä asennataan on annettu EY:n direktiivin, ehtojen mukainen vaatimustenmukaisuusilmoitus. (Direktiivi jäsenvaltioiden koneita koskevan lainsäädännön lähentämisestä, 98/37/EY).

**ESPAÑOL (SPANISH)** (1) **DECLARACION DE INCORPORACION** - (2) Nosotros **Desoutter Ltd**- (3) declaramos que el producto : - (4) tipo de máquina : - (5) es conforme a los requisitos de la Directiva del Consejo sobre la aproximación de las leyes de los Estados Miembros con relación - (6) a la "**maquinaria**" **98/37/CE (26/06/98)** - (7) normas armonizadas aplicadas : - (8) Nombre y cargo del expedidor : - (9) Fecha



# (1) DECLARATION OF INCORPORATION

Esta máquina no debe ser puesta en servicio hasta que la maquinaria en la cual está prevista su incorporación o montaje, haya sido declarada conforme a las estipulaciones de la Directiva del Consejo sobre la aproximación de las leyes de los Estados Miembros con relación a la maquinaria (98/37/CE).

**PORTUGUÊS (PORTUGUESE)** (1) **DECLARAÇÃO DE INCORPORAÇÃO**- (2) Nós **Ets Desoutter Ltd** - (3) declaramos que o produto: - (4) tipo de máquina: - (5) está em conformidade com os requisitos da Directiva do Conselho, referente às legislações dos Estados-membros relacionados com: - (6) "**maquinaria**" **98/37/CE** (26/06/98) - (7) Normas harmonizadas aplicáveis - (8) Nome e cargo do emissor: - (9) Data:  
Esta máquina não deve ser posta em funcionamento até que o conjunto na qual vai ser incorporada ou montada, tenha sido declarado em conformidade com as disposições do Conselho Directivo na avaliação das leis dos Estados Membros relacionados com maquinaria (98/37/CE).

**ITALIANO (ITALIAN)** (1) **DICHIARAZIONE DI INCORPORAMENTO**- (2) La Società : **Ets Desoutter Ltd** - (3) dichiara che il(i) prodotto(i): - (4) tipo: - (5) è (sono) in conformità con le esigenze previste dalla Direttiva del Consiglio, sulle legislazioni degli Stati membri relative: - (6) alle "**macchine**" **98/37/CE** (26/06/98) - (7) norma(e) armonizzat(e) applicabile(i): - (8) NOME e FUNZIONE del dichiarante - (9) Data  
Questa macchina non deve essere messa in funzione fino a che il macchinario, nel quale deve essere posta, o con il quale deve essere assemblata, viene dichiarato conforme ai provvedimenti del Consiglio Direttivo, sul ravvicinamento delle leggi degli Stati Membri relative alle macchine (98/37/CE).



**Zampini Industrial Group**  
**AirToolPro.com**

**1-800-353-4676**

Industrial Air & Electric Tools

We Sell Reliability!

In Business Since 1987

FREE Expert Assistance - Call Now



**Zampini Industrial Group**  
**AirToolPro.com**

**1-800-353-4676**

Industrial Air & Electric Tools

We Sell Reliability!

In Business Since 1987

FREE Expert Assistance - Call Now



**Zampini Industrial Group**  
**AirToolPro.com**

**1-800-353-4676**

Industrial Air & Electric Tools

We Sell Reliability!

In Business Since 1987

FREE Expert Assistance - Call Now



# (1) DECLARATION OF INCORPORATION

This machine must not be put into service until the machinery, in which it is intended to be incorporated into or assembled with, has been declared in conformity with the provisions of the Council Directive 98/37/EC relating to machinery.

(2) We : **DESOUTTER LTD,HP2 7DR, UK**

(3) Declare that the product(s) : **MOTOR UNIT**

(4) Machine type(s) :

<b>Reference</b>	<i><b>Box Label Stick Here</b></i>
<b>Machine type</b>	
<b>Serial or Batch no.</b>	
<b>Technical Data</b>	

**Working Pressure: 6.3 bar**

(5) is in conformity with the requirements of the council Directives on the approximation of the laws of the Member States relating :

(6) to "machinery" **98/37/EC (26/06/98)** **EN ISO 12100**

(7) applicable harmonised standard(s):

(8) Name and position of issuer : **J. BUCK (Product Safety Manager)**

(9) Date :