



2HM5

GB Servicing Instructions
Operating Instructions
Parts List

D Wartungsanleitung
Bedienungsanleitung
Teilleiste

F Manuel d'entretien
Manuel d'utilisation

E Liste de pièces
Instrucciones de Servicio
Instrucciones de Operación
Listas de Repuestos
Instruções de Manutenção

P Instruções de
Funcionamento
Listas de Peças
Istruzioni per la
Manutenzione

I Istruzioni Operative
Elenco delle Parti

GR Οδηγίες Συντήρησης
Κατάλογοι Ανταλλακτικών Μέρων
Οδηγίες Αετοσυρτριάς

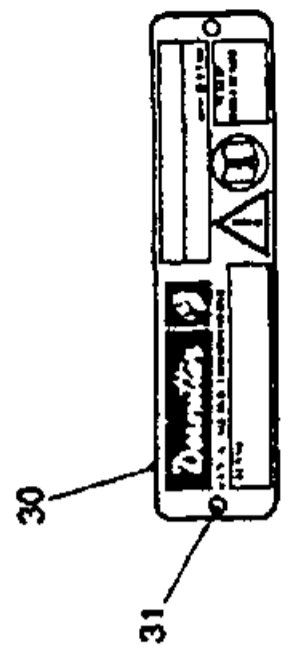
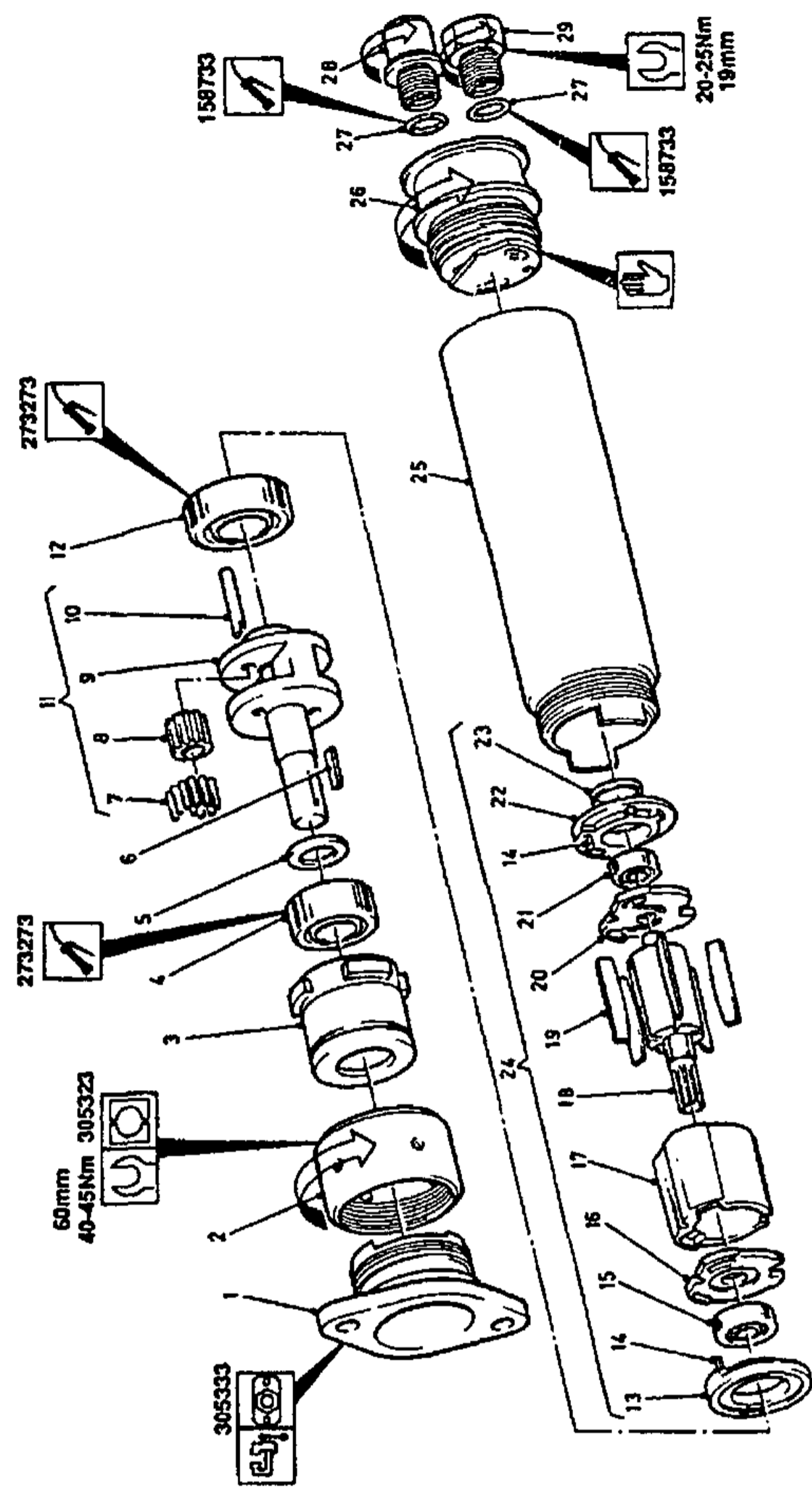
NL Onderhoudsinstructies
Bedieningsinstructies
Onderdelenlijst

DK Servicevejledning
Betjeningsvejledning
Liste over dele

N Serviceinstruksjoner
Driftsinstruksjoner
Delelister

S Serviceinstruktioner
Bruksanvisning
Reservdelislista
Huolto-ohjeet

FIN Osaluettelo
Käyttöohjeet



2HM5-2100 1309784 C
2HM5-3300 1309864 C

Parts List/Teilleiste/Liste de Pièces



Item No. Pos. Nr. No. Article	Part No. Teil. No. Reference	Qty Menge Qté	Item No. Pos. Nr. No. Article	Part No. Teil. No. Reference	Qty Menge Qté
1	20549	1	13	265063	1
2	27763	1	14	256113	2
3	290153	1	15	80253	1
4	290633	1	16	265043	2
5	290653	1	17	265033	1
6	HM-3300	1	18	265063	1
7	290553	1		HM-2100	1
8	502103	2		290813	1
9	25963	20		HM-3300	1
10	1353	2	19	9439	5
11	HM-2100	2	20	265053	1
12	25263	2	21	500693	1
13	HM-3300	1	22	265063	1
14	290453	1	23	256773	1
15	HM-2100	1	24	290363	1
16	290473	1		HM-2100	1
17	HM-3300	2		290533	1
18	80013	2		HM-3300	1
19	HM-2100	2	25	290553	1
20	25953	2	26	290003	1
21	HM-3300	1	27	268513	2
22	290503	1	28	256433	1
23	HM-2100	1	29	42953 (BSF)	1
24	209493	1	30	47133 (NPT)	1
25	HM-3300	1	31	355893	1
26	1673	1		54853	2

Indica elementos de reposición y la cantidad adecuada de los mismos en reserva a efectos de mantenimiento.

Al encarga piezas de recambio, siempre debe indicarse el número de modelo de la herramienta, su número de serie y el número de la pieza de recambio.

Indica itens que são substituídos regularmente. É recomendado que estoques adequados sejam mantidos para requisitos de manutenção.

Cite sempre o número do modelo da ferramenta, número de série, e número da peça acessória quando pedindo acessórios.

L'asterisco denota ricambi normali. Si consiglia di mantenere scorte adeguate alle esigenze della manutenzione.

Nell'ordinazione di ricambi citari il numero di modello dell'utensile, il numero di matricola e quello di catalogo del pezzo.

Σημείνει συνηθισμένα είδη (τεμάχια) για αντικατάσταση. Σας συνιστούμε να τηρείτε αρκετά απόθεμα από τα είδη που χρειάζονται αντικατάσταση.

Όταν παραγγέλνετε αναλλακτικά μέρη να γράφετε τον αριθμό μοντέλου του εργαλείου, τον αριθμό σειράς και τον αριθμό αναλλακτικού.

Betekent normale reserveatikelen. Het verdient aanbeveling om voldoende voor onderhoudsbehoeften voordig te hebben.

Bij Bestelling van reserveonderdelen geef altijd modelnummer, volgnummer en reserveonderdeelnnummer van het werktuig op.

Indikerer normale udskiiftningsemner. Det anbefales at have tilgæle forsyringer af dele til brug i forbindelse med eftersyn.

Opgiv altid det korrekte værktøjsmodelnummer, serienummer og reservedelsnummer ved bestilling af reservedele.

Angir normale reservedeler. Det anbefales at tilstrekkelig antall reservedeler holdes på lager.

Ved bestilling av deler må man alltid oppgi verktøyetts modellnr., serienr. og reservedelens nr.

Utmärker normala reservdelar. Vi rekommenderar att tillräckligt antal lagras för serviceändamål.

Uppge alltid verktygets modellnummer, serienummer samt reservdelens nummer vid beställning av reservdelar.

Viitaa tavallisiin varaosiin. Suosittelemme, että riittävä määrä pidetään varastossa huoltotarpeita varten.

Työkälun mallinnumero, sarjanumero ja varaosan numero on aina mainittava tilauksessa.

Indicates normal replacement items. It is recommended that adequate stocks are held for servicing requirements.

Always quote tool model number, serial number and spare part number when ordering spares.

Bedeutet normale Verschleißteile. Es empfiehlt sich eine angemessene Menge für Wartungszwecke auf Lager zu halten.

Bei der Bestellung von Ersatzteilen, bitte immer angeben: Typennummer der Bohrmaschine, Werknummer und Ersatzteilnummer.

Le symbole astérisque (*) indique des articles de rechange normaux. Il est recommandé d'en conserver de stocks suffisants pour assurer toutes les opérations d'entretien courant.


Lors de la commande de pièces de rechange, toujours citer le numéro de modèle de l'outilage, son numéro de série et le numéro de référence de chaque pièce de rechange.



ACCESSORIES

A range of accessories are available and suitable items should be selected from the Desoutter accessories catalogue.

MAINTENANCE INSTRUCTIONS

1. Servicing should be carried out at intervals of 1000 hours use.
2. All torque figures $\pm 10\%$.
3. Replace as necessary all 'O' rings, bearings and rotor blades, see service kits.
4.  indicates direction of dismantling.
5. When disposing of components, lubricants, etc. ensure that the relevant safety procedures are carried out.



STATEMENT OF USE

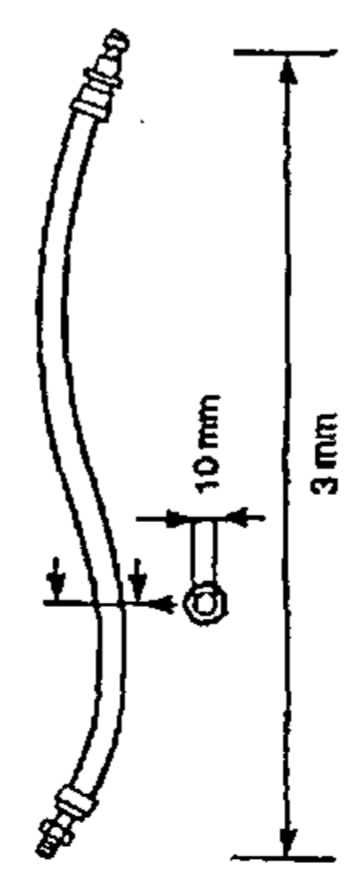
This motor is designed to be incorporated into a fixed or moving machine. It can be connected for either right or left rotation or switchable between the two with suitable valving.

The motor should be mounted by the flange or threaded nose only. The risk of the motors being the source of ignition of a potentially explosive atmosphere is extremely small.

The user is responsible for assessing the risks associated with the whole machine into which the motor is to be incorporated.

GENERAL

Recommended inlet hose



LUBRICATION

Correct lubrication is vital for the maximum performance of the tool and an airline lubricator should be fitted into the system down stream of the filter. Use ISO VG15.

158733 = Molykote PG75	273283 = BP FG00EP
208893 = Rocol M204G	27662(SL) = ISO VG15
273273 = BP Q5618	27652(250ml) = ISO VG15

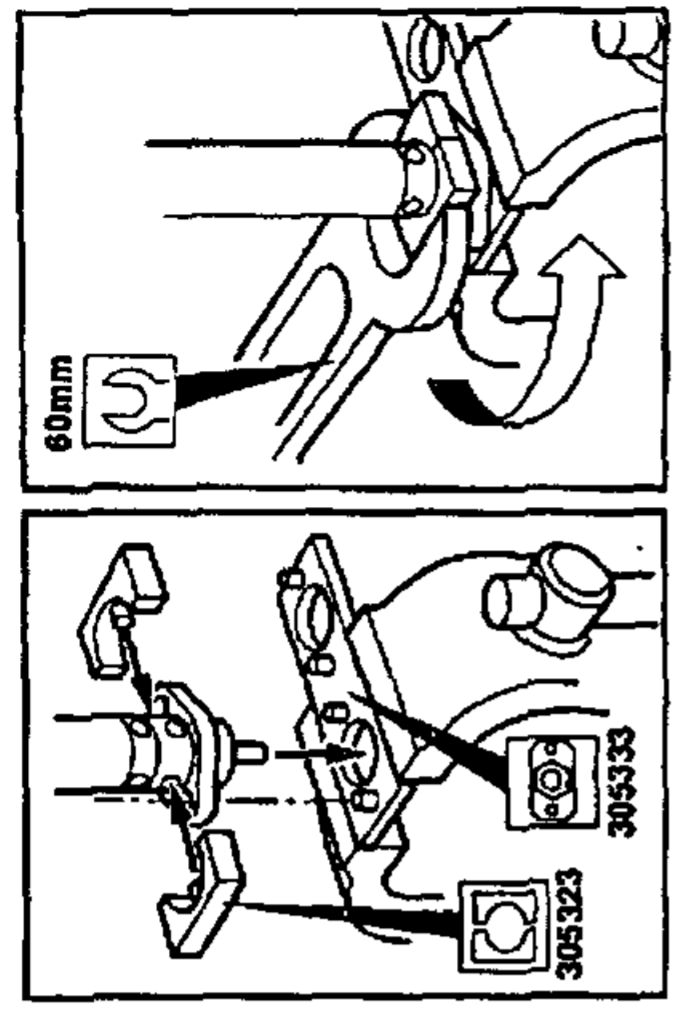
DATA

Maximum air pressure Pmax	= 6.3 bar
Minimum air pressure Pmin	= 2 bar
Sound pressure level (dBA)	= 87 re.CAGI-PNEUROP Test code
Vibration level (m/s ²)	= <2.5 re.ISO 8662

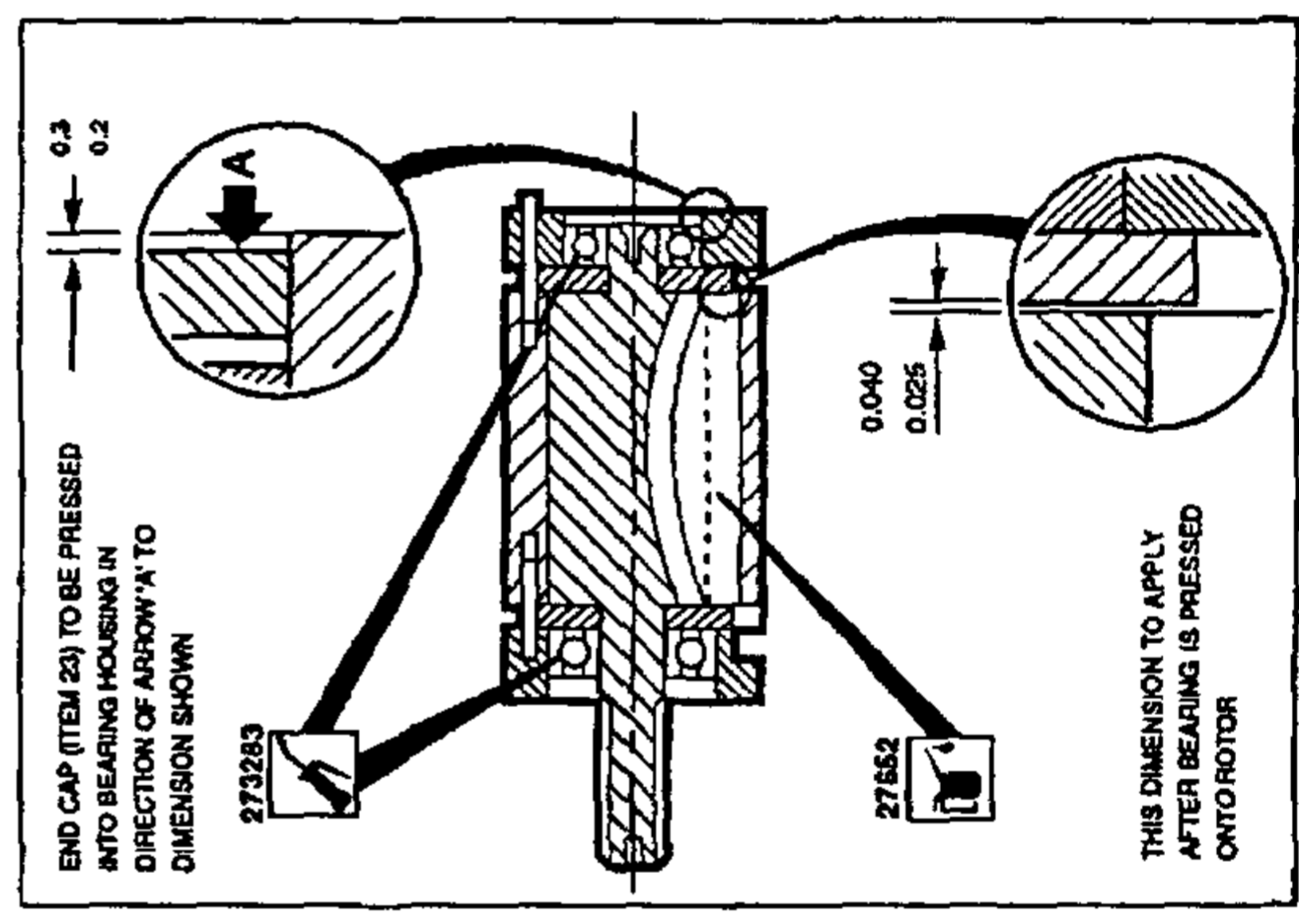
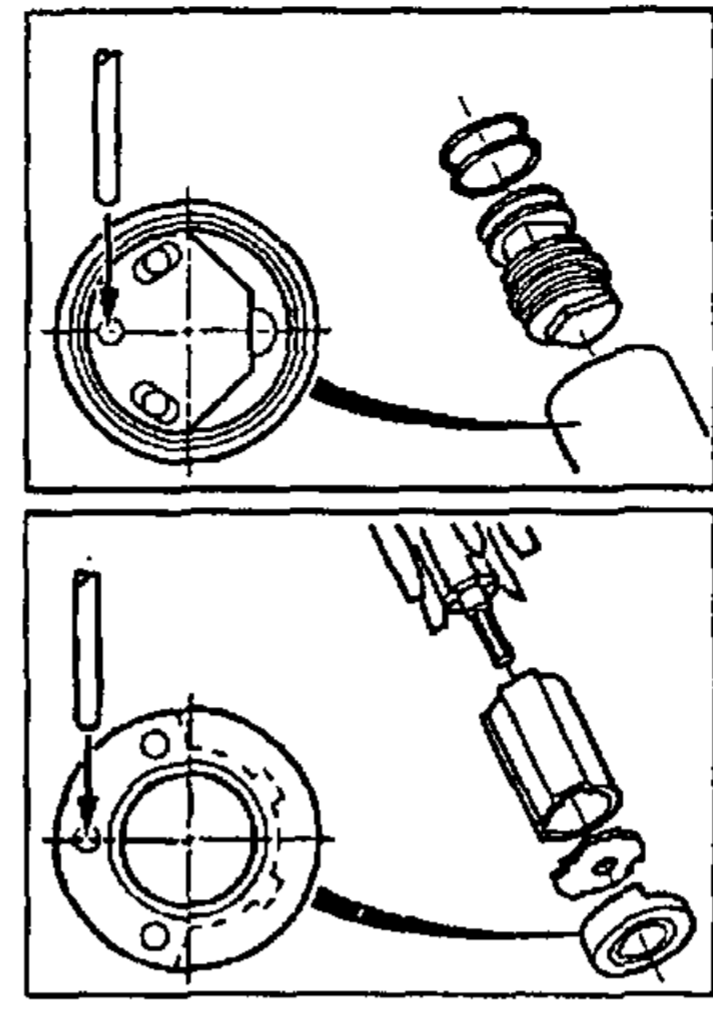
WEIGHT

Motor type/RPM	kg
2HM5-2100	1.4
2HM5-3300	1.4

To Dismantle: Refer to main illustration



To Assemble: Motor complete, refer to main illustration



Copyright 1994, Desoutter, London NW9 6ND, UK

Any unauthorized use of copying of the contents of part thereof is prohibited. This applies in particular to trademarks, model denominations, part numbers and drawings.

Use only authorized parts. Any damage or malfunction caused by the use of unauthorized parts is not covered by Warranty or Product Liability.

D

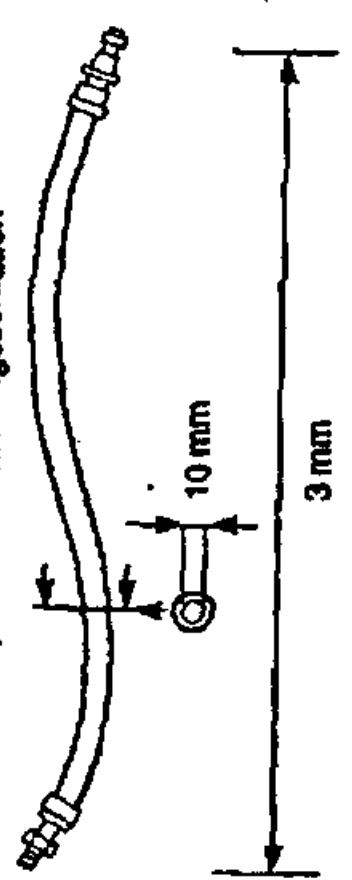


VERWENUNGSZWECK

Dieser Motor ist zum Einbau in feststehende oder bewegliche Maschinen gedacht. Er kann entweder rechtsdrehend oder linksdrehend abgeschlossen werden; mit Hilfe der geeigneten Armaturen ist auch ein Umschalten zwischen beidem möglich. Der Motor darf nur am Flansch oder Gewindeansatz montiert werden. Das Risiko, daß der Motor zur Entzündung einer potentiell explosiven Atmosphäre führen könnte, ist äußerst gering. Der Benutzer trägt die Verantwortung für eine Beurteilung der Risiken für die gesamte Maschine, in die der Motor eingebaut werden soll.

ALLGEMEIN

Empfohlener Einführungschlauch



SCHMIERUNG

Korrekte Schmierstoffe zur Gewährleistung maximaler Werkzeugleistung unbedingt notwendig; eine Luftleitungs-Schmierleitung sollte in Strömungsrichtung der Filter eingebaut werden. ISO VG15 benutzen.
 158733 = Molykote PG75 273283 = BP FGO0EP
 208893 = Rocol M204G 27662(SL) = ISO VG15
 273273 = BP Q561B 27652(250ml) = ISO VG15

DATEN

Max. Luftdruck Pmax = 6,3 bar
 Min. Luftdruck Pmin = 2 bar
 Schalldruck (dBa) = 87 re. CAGI-PNEURO P Test code
 Schwingungsstärke (m/sec²) = <2,5 re. ISO 8662

GEWICHT

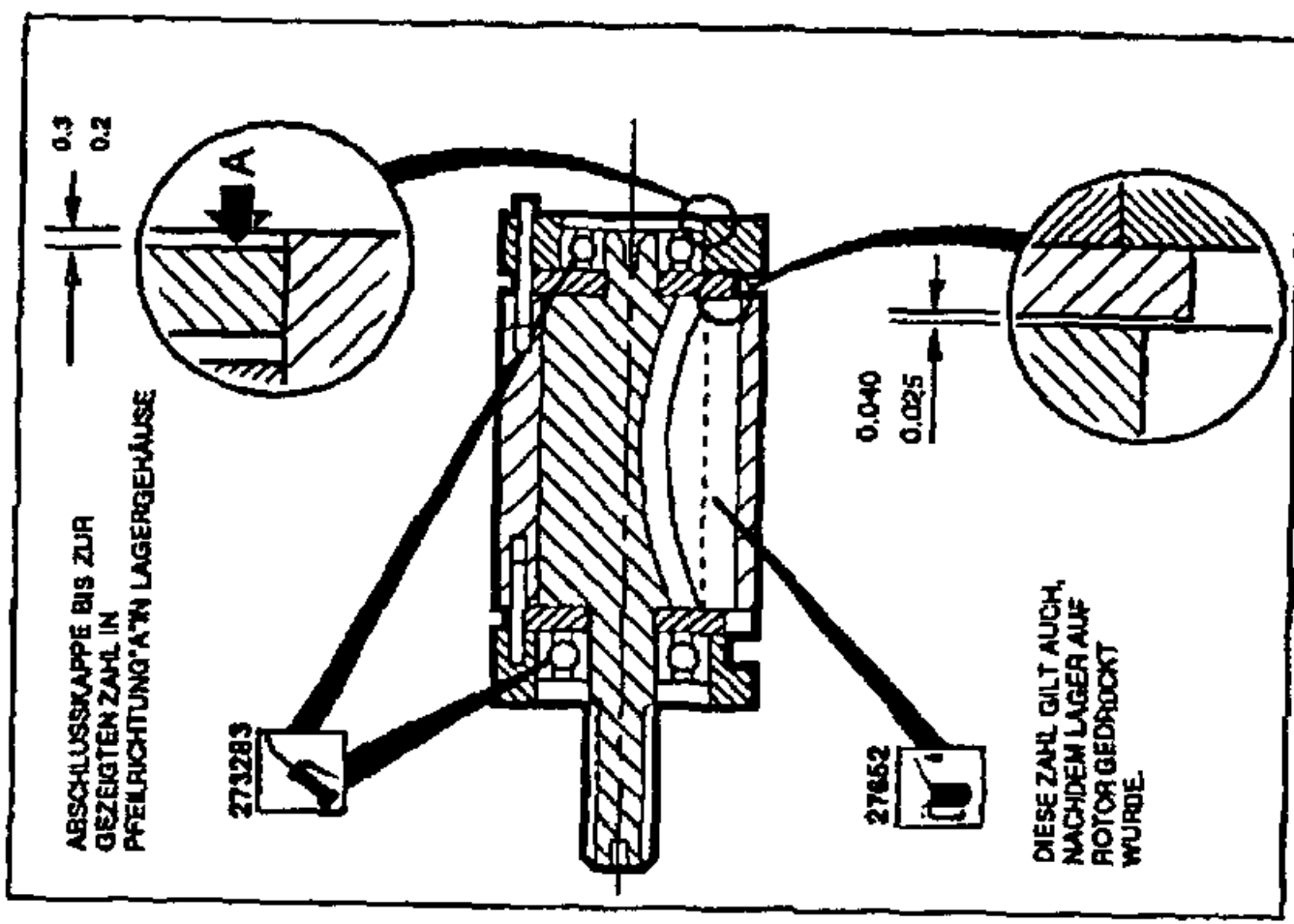
Motor typ/RPM kg
 2HM5-2100 1,4
 2HM5-3300 1,4

ZUBEHÖR

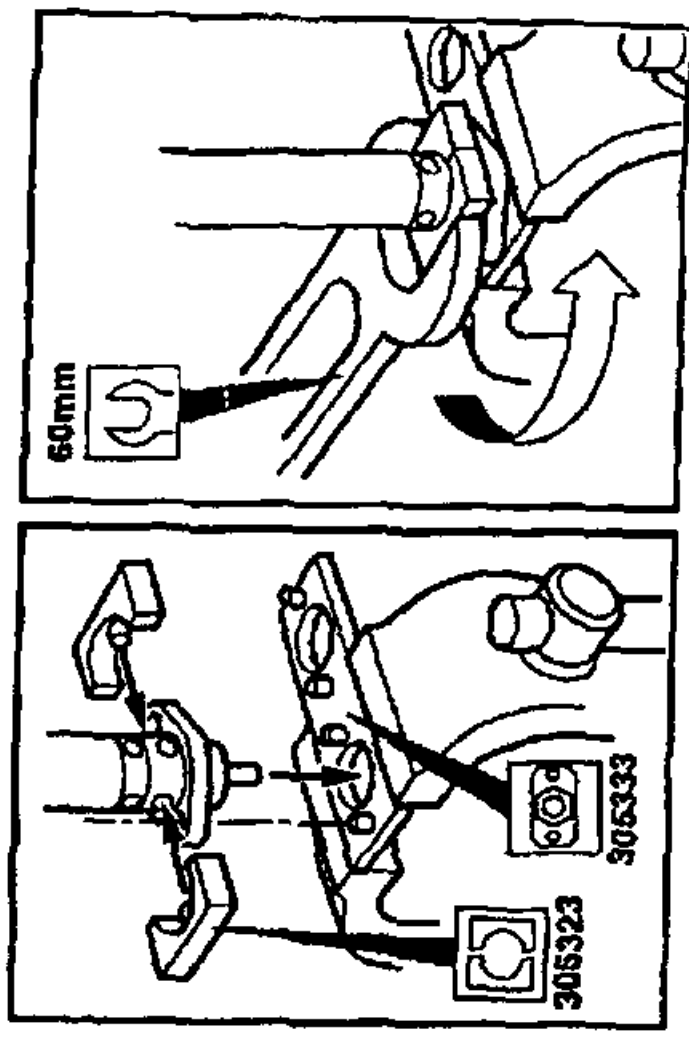
Eine Reihe von Zubehörfteilen steht zur Verfügung. Geeignete sind aus dem Desoutter-Katalog auszuwählen.

WARTUNGSANLEITUNGEN

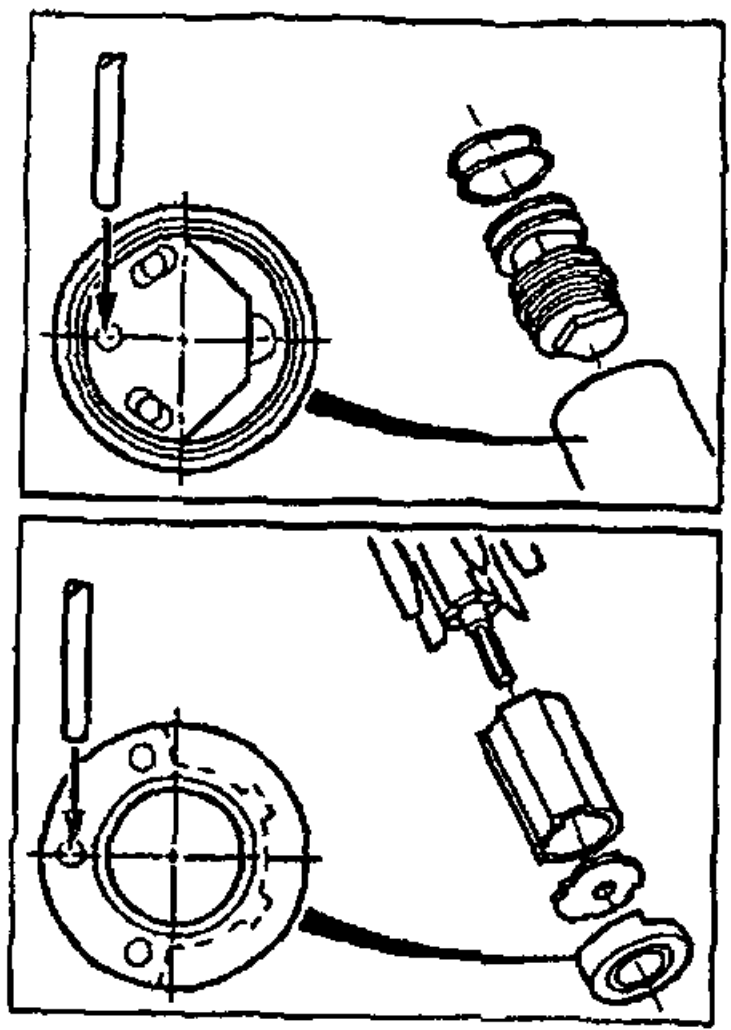
1. Wartung ist in Abständen von 1000 Stunden Benutzung durchzuführen.
2. Sämtliche Drehmomentzahlen ± 10%.
3. Sämtliche O-Ringe, Lager und Rotorblätter je nach Bedarf auswechseln - siehe Wartungsausrüstung.
4. Zeigt Demontagerichtung.
5. Bei der Entsorgung von Teilen, Schmiermitteln, usw. dafür sorgen, daß die entsprechenden Sicherheitsvorkehrungen getroffen werden.



Demontieren: Siehe Hauptabbildung



Montieren: kompletter Motor - siehe Hauptabbildung



Copyright 1994, Desoutter, London NW9 6ND, Großbritannien.

Unbefugtes Verwenden oder Kopieren des Inhalts bzw. von Teilen des Inhalts ist verboten. Dies gilt insbesondere für Warenzeichen, Modellbezeichnungen, Teilnummern und Zeichnungen.

Nur die zugelassenen Ersatzteile verwenden. Schäden oder Funktionsstörungen, die durch die Verwendung nicht zugelassener Ersatzteile entstehen, sind von der Garantieleistung und der Produkthaftung ausgeschlossen.

Printed in England

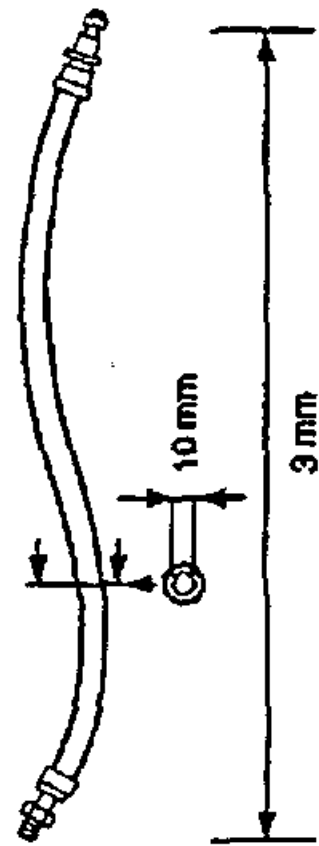


DECLARATION D'UTILISATION

Ce moteur est conçu pour être incorporé à une machine fixe ou mobile. Il peut être connecté pour une rotation à droite ou à gauche, ou permutable de l'autre, avec des valves adéquates. Le moteur devra être uniquement à montage plateau ou à nez filaté. Le risque que les moteurs forment une source d'ignition dans une atmosphère potentiellement explosive est extrêmement réduit. L'utilisateur a la responsabilité de l'appréciation des risques relatifs à la machine toute entière, dans laquelle ce moteur doit être incorporé.

GENERALITIES

Câble d'alimentation recommandé



LUBRIFICATION

Une lubrification appropriée est essentielle à la performance optimale de l'outil, et un graisseur à prise d'air devra être monté dans le système en aval des filtres. Utilisez ISO VG 15.

- 158733 = Molykote PG75 273283 = BP FG00EP
- 208893 = Flocol M204G 27662(5L) = ISO VG15
- 273273 = BP Q5618 27662(250ml) = ISO VG15

DONNÉES TECHNIQUES

- Pression Pneumatique maximale Pmax = 6,3 bar
- Pression Pneumatique minimale Pmin = 2 bar
- Niveau de Pression du Son (dBa) = B7re.CAGI-PNEUROP
Test code
- Niveau de Vibration (m/sec²) = <2.5 re. ISO 8662

POIDS

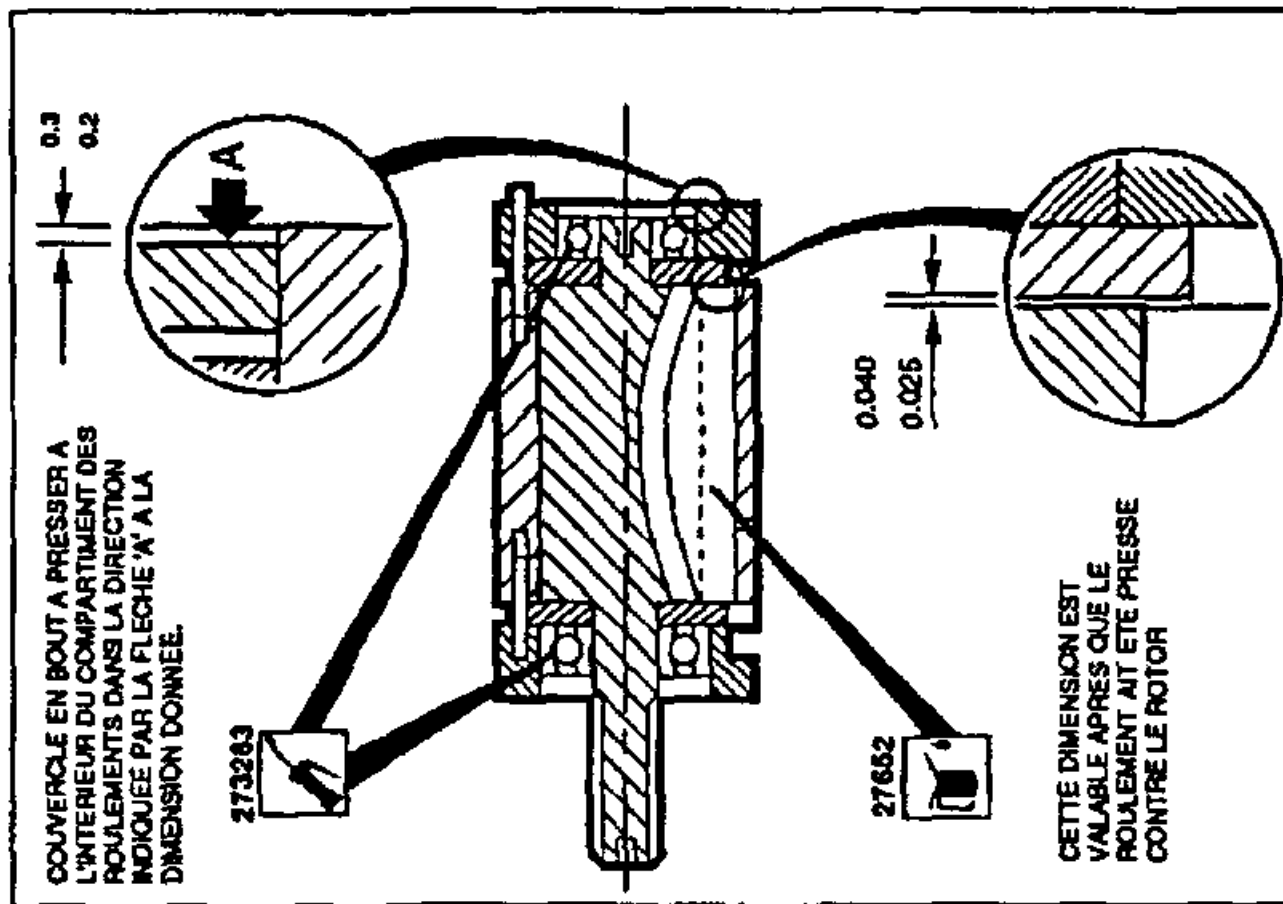
- Motor type/RPM kg
- 2HM5-2100 1,4
- 2HM5-3300 1,4

ACCESSOIRES

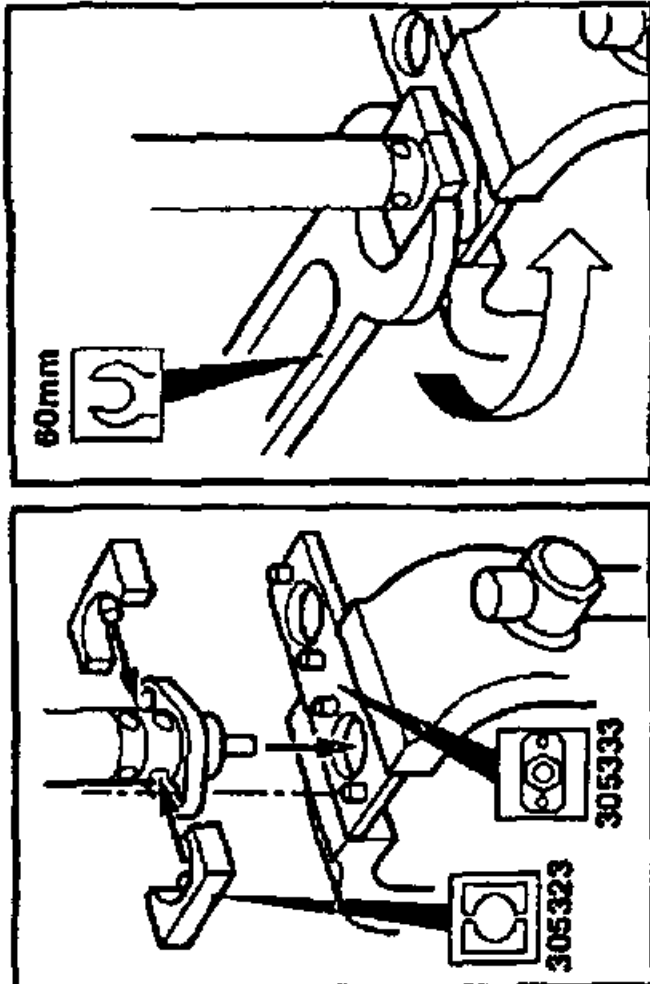
Une gamme d'accessoires est disponible et les pièces appropriées devront être sélectionnées dans le catalogue Desoutter.

INSTRUCTIONS D'ENTRETIEN

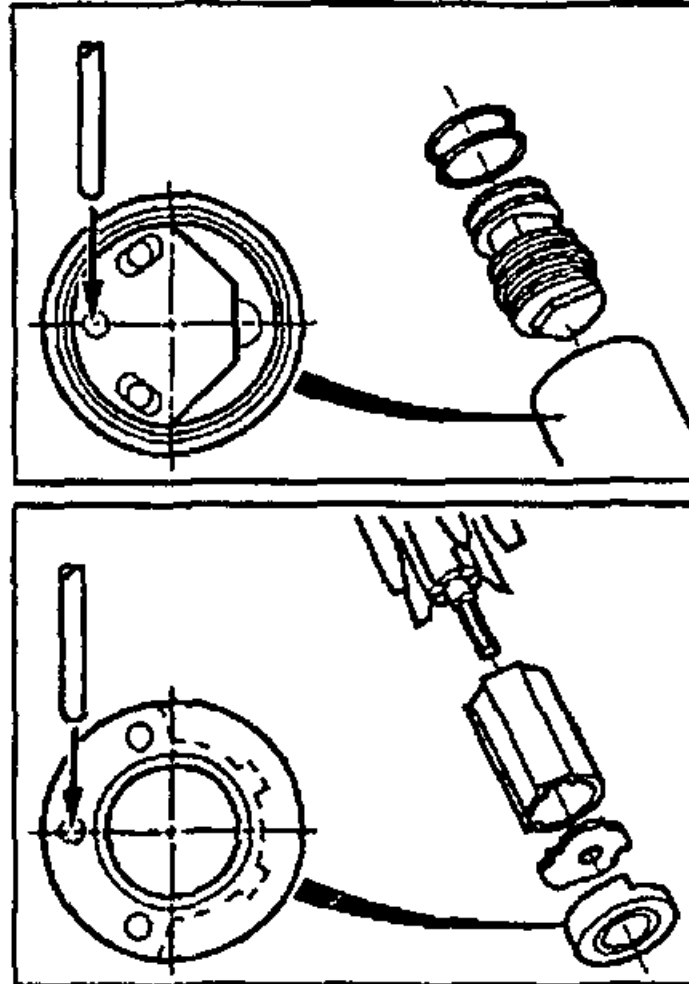
1. L'entretien devra être effectué à des intervalles d'utilisation de 1000 heures.
2. Toutes les valeurs de moments sont à ± 10%.
3. Remplacer au besoin tous les joints O, les roulements, les lames de rotors, voir K&S d'Entretien.
4. Indique la direction du démontage.
5. Pour la mise au rebut de pièces, lubrifiants etc, s'assurer que les procédures de sécurité en vigueur sont appliquées.



Pour le Démontage: Se référer à l'illustration principale



Pour le Montage: Moteur assemblé, se référer à l'illustration principale



Copyright 1994, Desoutter, Londres NW9 6ND, Royaume Uni

Tout usage illicite ou copie totale ou partielle sont interdits. Ceci s'applique plus particulièrement aux marques déposées, dénominations de modèles, numéros de pièces et schémas.

Utiliser exclusivement les pièces autorisées. Tout dommage ou mauvais fonctionnement causé par l'utilisation d'une pièce non autorisée ne sera pas couvert par la garantie du produit et le fabricant ne sera pas responsable.

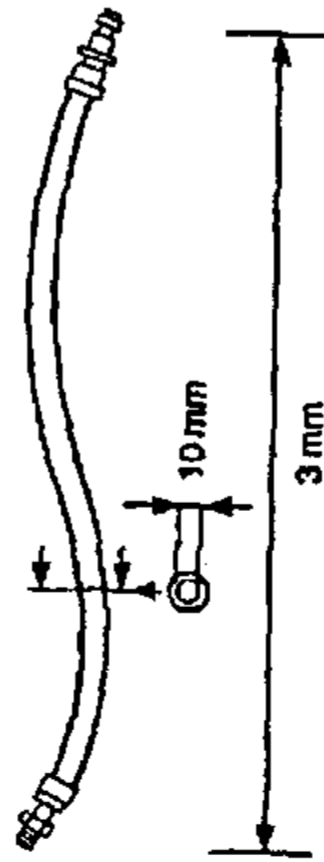


MANIFESTACION DE USO

Este motor está diseñado para su incorporación en una máquina fija o no.
 Se puede conectar para rotación a la derecha o izquierda, o intercambiable entre las dos utilizando valvula apropiada. El riesgo de que los motores sean el punto de ignición en una atmósfera potencialmente explosiva es extremadamente pequeño.
 El usuario se responsabilizará de evaluar los riesgos asociados con la máquina entera, la cual incorpora el motor.

GENERAL

Manguera de acometida recomendada



LUBRICACION

La correcta lubricación es vital para obtener el máximo rendimiento de la herramienta debiéndose instalar en la línea de aire un lubricador después de los filtros. Usar ISO VG15.
 158733 = Molykote PG75 273283 = BP FG00EP
 208893 = Rocol M204G 27682(5L) = ISO VG15
 273273 = BP Q5618 27652(250ml) = ISO VG15

DATOS

- Presión máxima de aire Pmax = 6.3 bar
- Presión mínima de aire Pmin = 2 bar
- Nivel de presión de sonido (dB(A)) = 87 re. C.A.G.I.-PNEUROP
- Nivel de vibración (m/sec²) = <2,5 re. ISO 8962

PESO

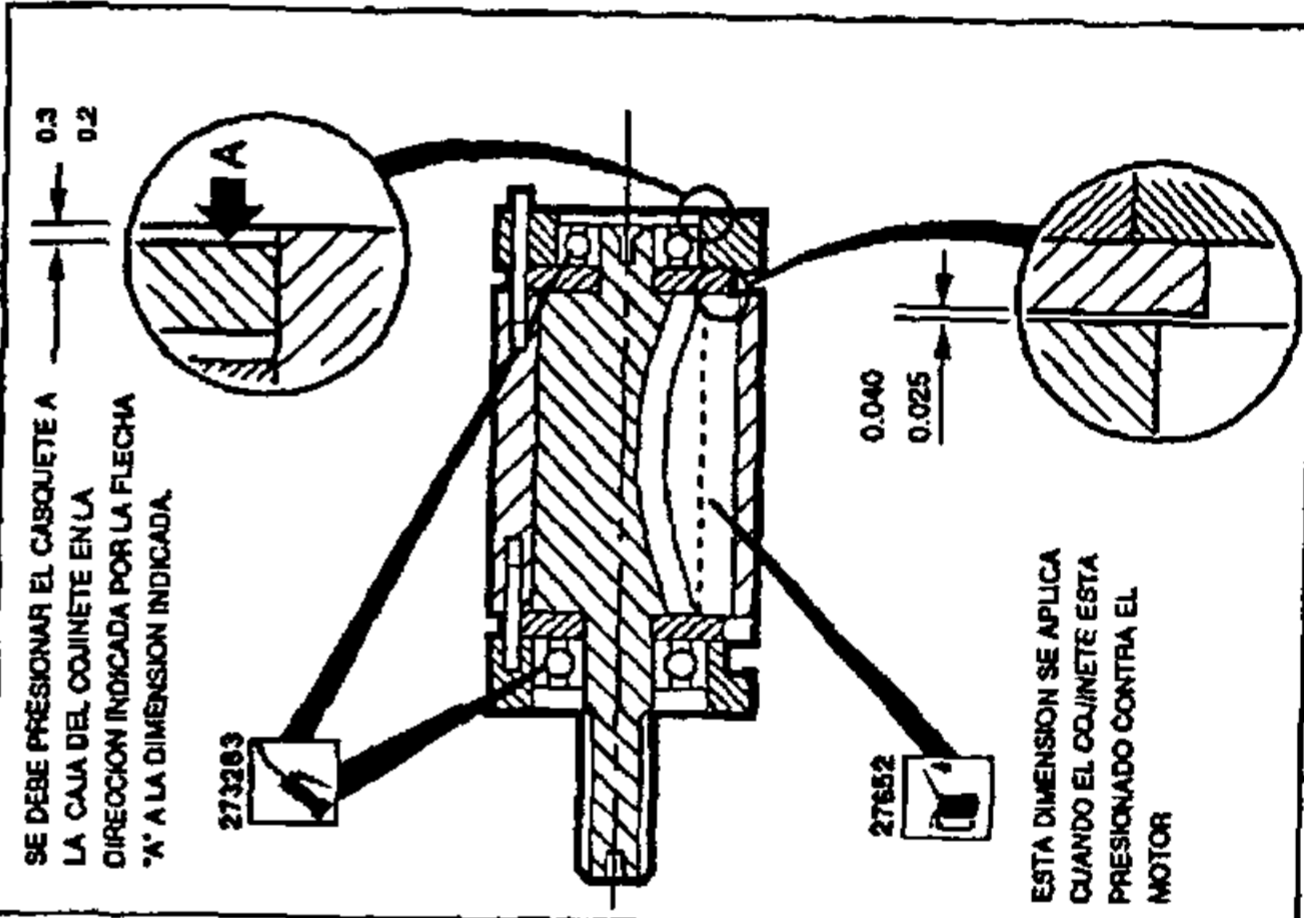
Motor Type/RPM	kg
2HM5-2100	1.4
2HM5-3300	1.4

ACCESORIOS

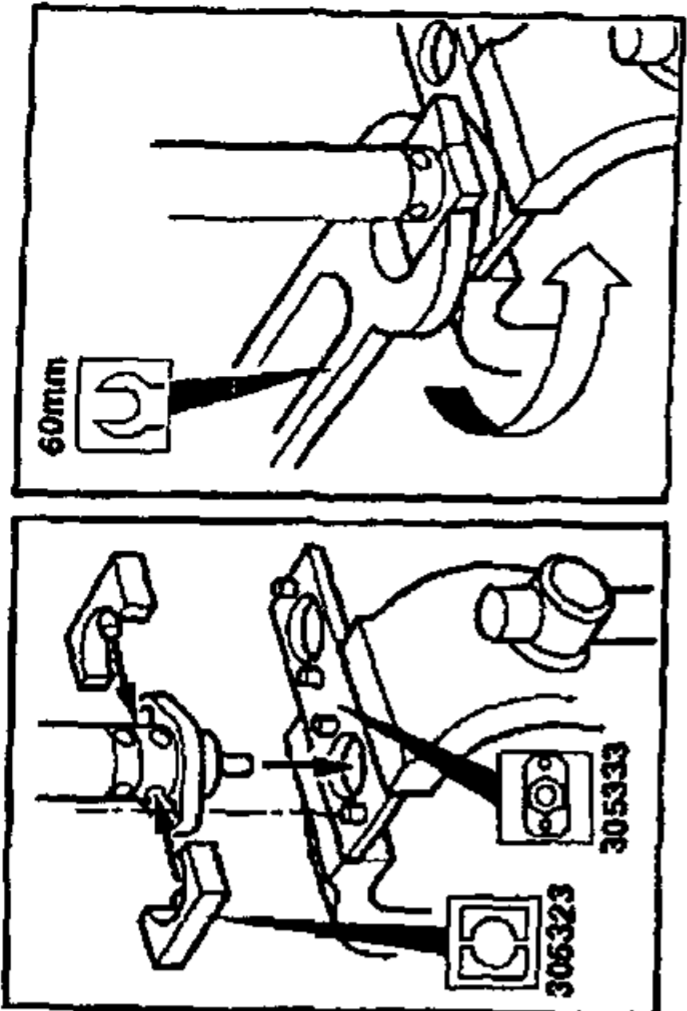
Una amplia gama de accesorios son disponibles y artículos apropiados se podrán escoger del catálogo de accesorios de DESOUTTER.

INSTRUCCIONES DE MANTENIMIENTO

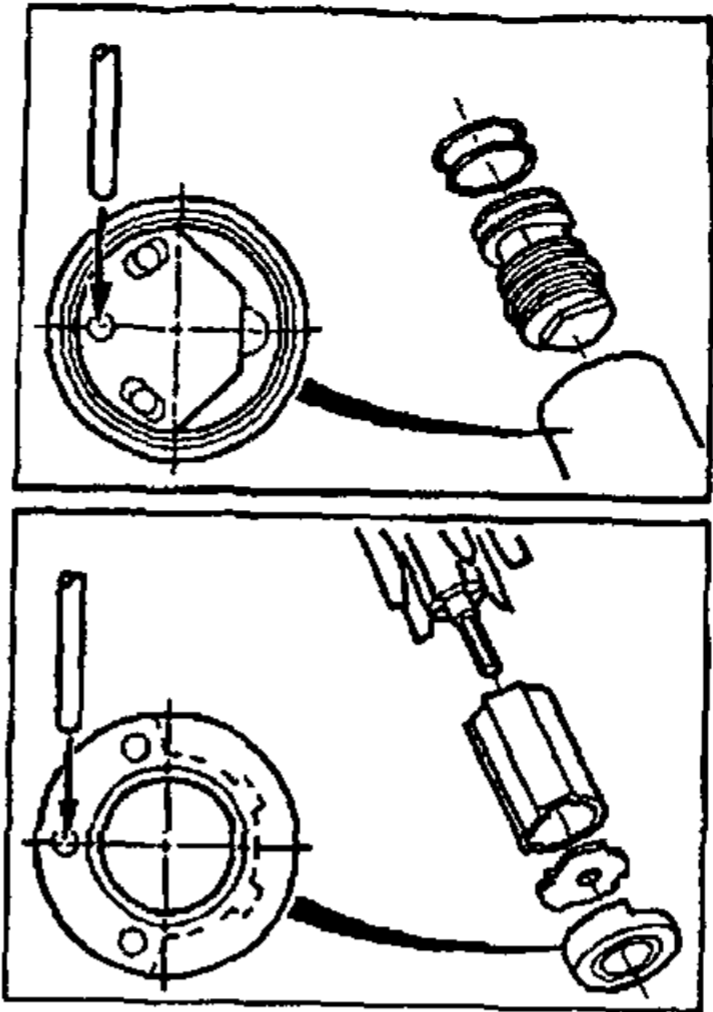
1. Las revisiones se deben llevar a cabo a intervalos de 1000 horas de uso.
2. Los valores de par son ± 10%.
3. Cuando sea necesario, reemplazar los sellos, rodamientos y las aletas del motor. Remitir a kits de revisión.
4. indica la dirección del desmontaje.
5. Asegurarse que los procedimientos de seguridad son efectuados al deshacer de componentes, lubricants etc.



Para Desmontar: Remitir a Ilustración principal



Para Ensamblar: Motor entero, remitir a Ilustración principal



Copyright 1994, Desoutter Londres NW9 6ND, Reino Unido.

Está prohibido todo uso indebido o copia de este documento o de parte del mismo. Esto se refiere especialmente a marcas comerciales, denominaciones de modelos, números de piezas y dibujos.

Útilice exclusivamente piezas de repuesto autorizadas. Cualquier daño o defecto de funcionamiento causados por el uso de piezas no autorizadas queda excluido de la garantía o responsabilidad del producto.



ACESÓRIOS

Está disponível uma gama de acessórios, os artigos adequados devem ser seleccionados no Catálogo Desoutter.

INSTRUÇÕES PARA MANUTENÇÃO

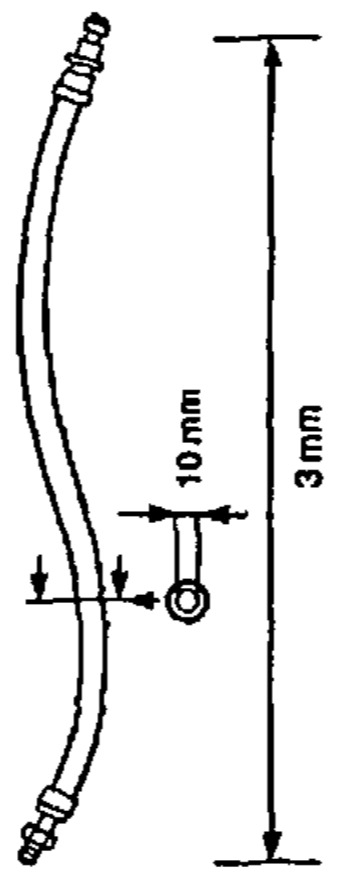
1. Deve ser feita manutenção a intervalos de 1000 horas de utilização.
2. Todos os valores de binário $\pm 10\%$.
3. Substitua todos os "O" rings, rolamentos e lâminas do rotor conforme for necessário - ver Kits de Manutenção.
4. Indica la direção de desmontagem.
5. Ao descartar componentes, lubrificantes etc..., certifique-se de que os procedimentos de segurança relevantes são observados.

INDICAÇÕES PARA UTILIZAÇÃO

Este motor é concebido para ser incorporado numa máquina fixe ou móvel.
 Pode ser ligado para rotação à direita ou à esquerda ou alternável entre as duas com um sistema de válvulas adequado.
 O motor deve ser montado apenas pela flange ou pela ponta rosçada.
 O risco de estes motores constituírem uma fonte de ignição numa atmosfera potencialmente explosiva é extremamente pequeno.
 O utilizador é responsável por avaliar os riscos associados à máquina completa, na qual motor vai ser incorporado.

GERAL

Mangueira de admissão recomendada



LUBRIFICAÇÃO

A lubrificação correcta é imprescindível para o desempenho máximo da ferramenta, e deve ser instalado um lubrificador de linha de ar no sistema a jusante dos filtros. Utilize ISO VG15.

158733 = Molykote PG75	273283 = BP FG00EP
208893 = Rocol M204G	27662(SL) = ISO VG15
273273 = BP Q5618	27652(250ml) = ISO VG15

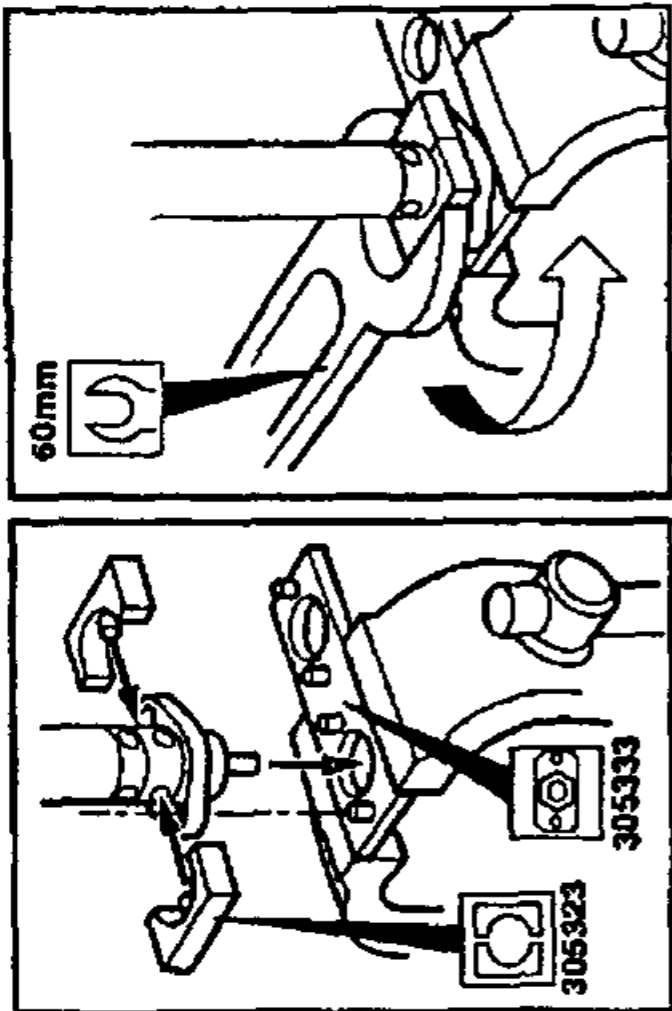
DADOS

Pressão máxima do ar Pmax	= 6.3 bar
Pressão mínima do ar Pmin	= 2 bar
Nível de pressão de som(dBA)	= 87 re.CAGI-PUNEURO P
	Có d'igo ensaio
Nível de vibração (m/sec ²)	= <2.5 re.ISO 8662

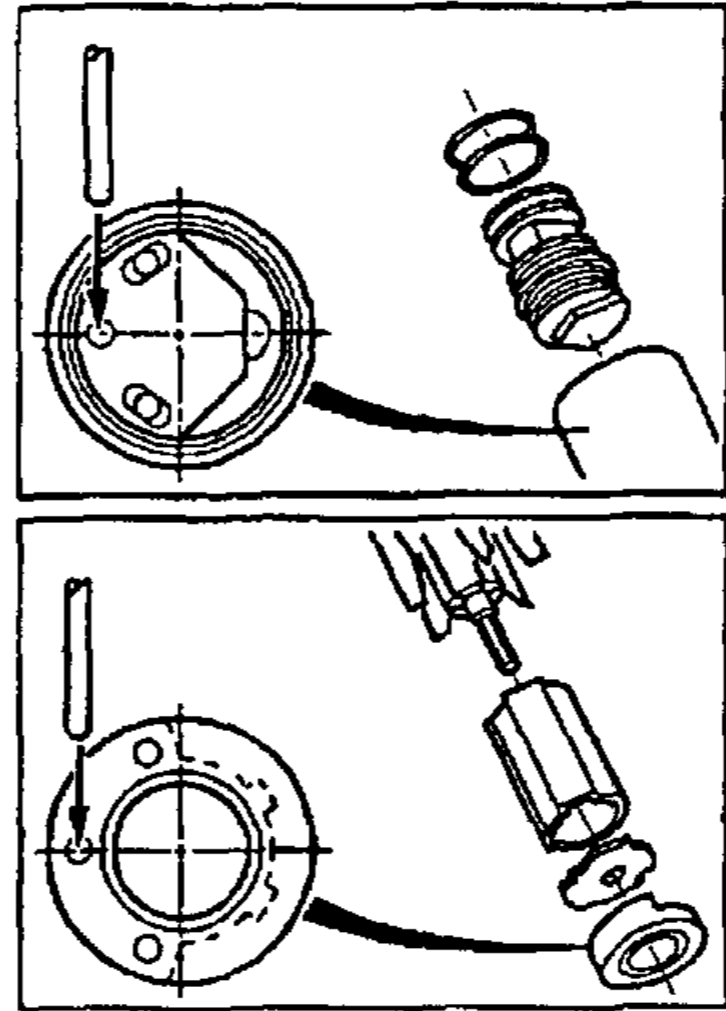
PESO

Motor type/RPM	kg
2HMS-2100	1.4
2HMS-3300	1.4

Para Desmontar: Consulte a ilustração principal



Para Montar: Consulte a ilustração principal



Copyright 1994, Desoutter, London NW9 6ND, UK

É proibida qualquer utilização ou cópia não autorizadas do conteúdo ou parte deste. Isto aplica-se particularmente a marcas registadas, denominação de modelo, números de peças e desenhos.

Utilize apenas peças autorizadas. Quaisquer danos ou funcionamento defeituoso provocados pela utilização de peças não autorizadas não serão cobertos pela Garantia ou Responsabilidade do Produto.

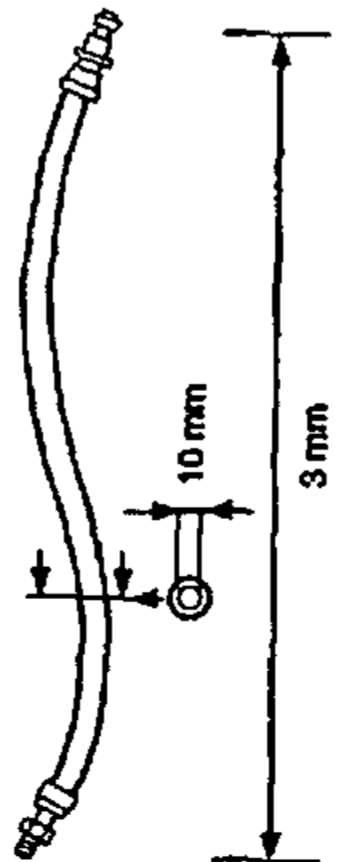


DICHIARAZIONE DELL'USO

Il progetto e la costruzione di questo motore lo rendono adatto a essere incorporato in macchine sia stazionarie che mobili. Può essere collegato per girare sia in senso orario che antiorario e il senso di rotazione può essere commutato attraverso l'uso di un circuito adatto allo scopo. Il motore deve essere fissato solo a mezzo dell'apposita flangia o a mezzo del nasello filettato. Il motore comporta un rischio estremamente basso di accensione in un'atmosfera potenzialmente esplosiva. E' responsabilità dell'utente di valutare i rischi relativi all'insieme totale della macchina nella quale il motore sarà incorporato.

GENERALITA'

Attacco consigliato del tubo flessibile di entrata



LUBRIFICAZIONE

La corretta lubrificazione è vitale per la massima prestazione dell'attrezzo e un lubrificatore della linea aria dovrebbe essere inserito nel sistema a valle dei filtri. Usare ISO VG15.

158733	=	Molykote PG75	273283	=	BP FG00EP
208893	=	Rocol M204G	27682(5L)	=	ISO VG15
273273	=	BP Q5618	27652(250ml)	=	ISO VG15

DATI

Massima pressione dell'aria P _{max}	=	6,3 bar
Minima pressione dell'aria P _{min}	=	2 bar
Livello pressioe sonora (dBa)	=	87 rif. CAGI-PNEUROP codice di prova
Livello di vibrazione (m/sec ²)	=	<2.5 rif. ISO 8662

PESO

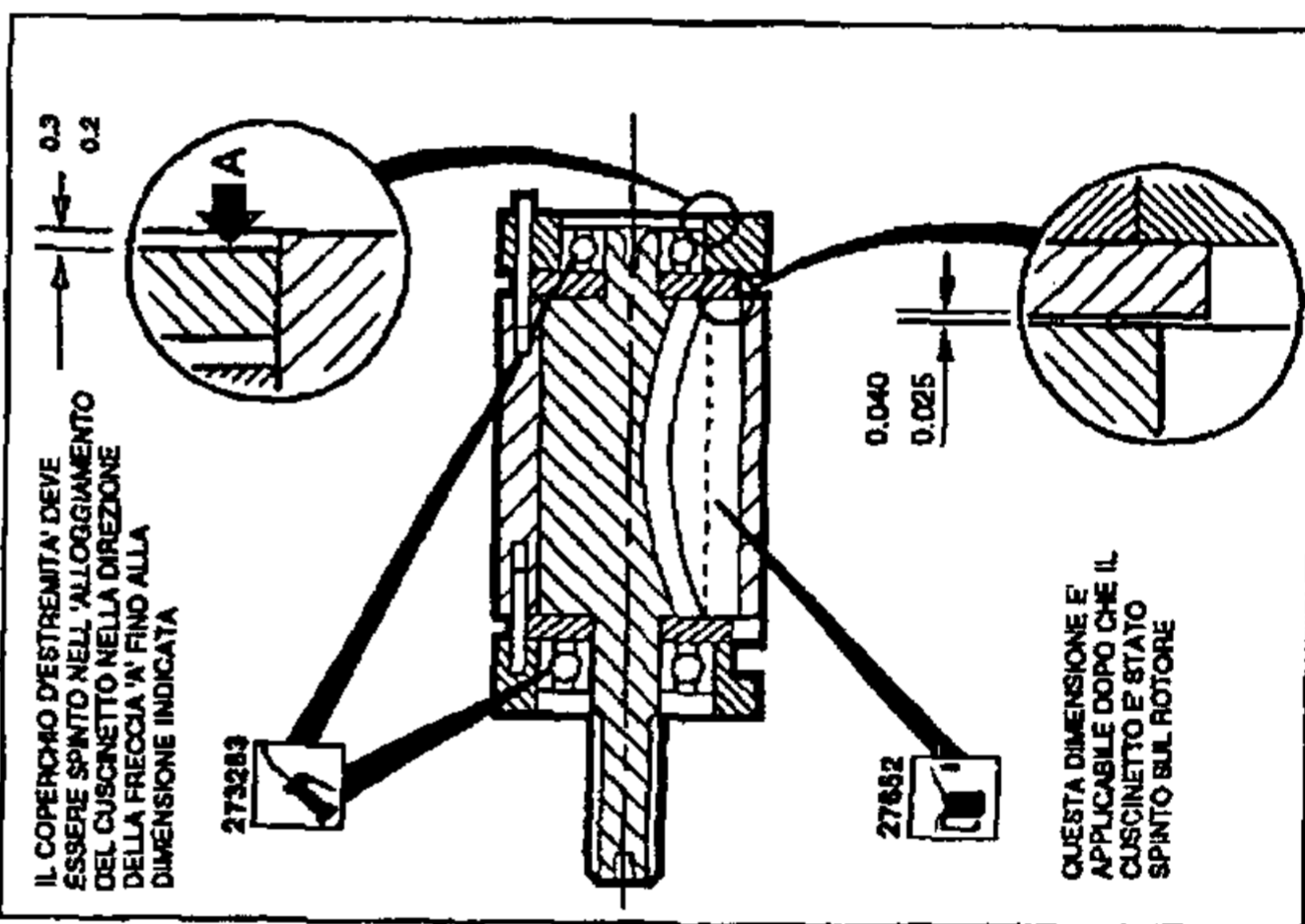
Motor type/RPM	kg
2HM5-2100	1.4
2HM5-3300	1.4

ACCESSORI

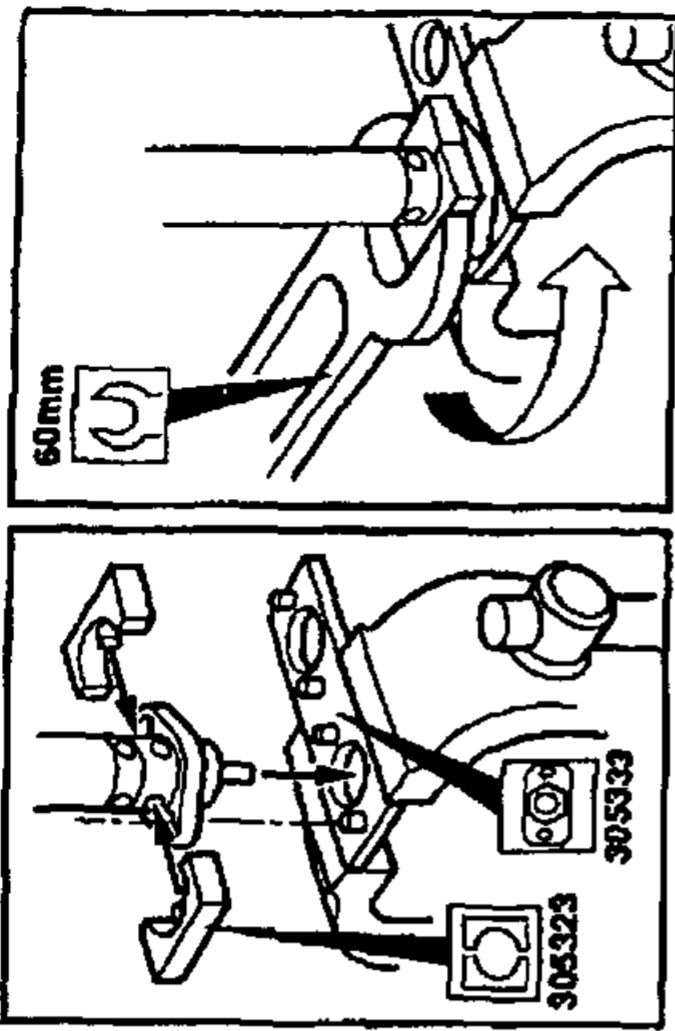
E' disponibile una gamma di accessori, si sceglia perciò l'articolo adatto dal catalogo di Accessori Desoutter.

ISTRUZIONI PER LA MANUTENZIONE

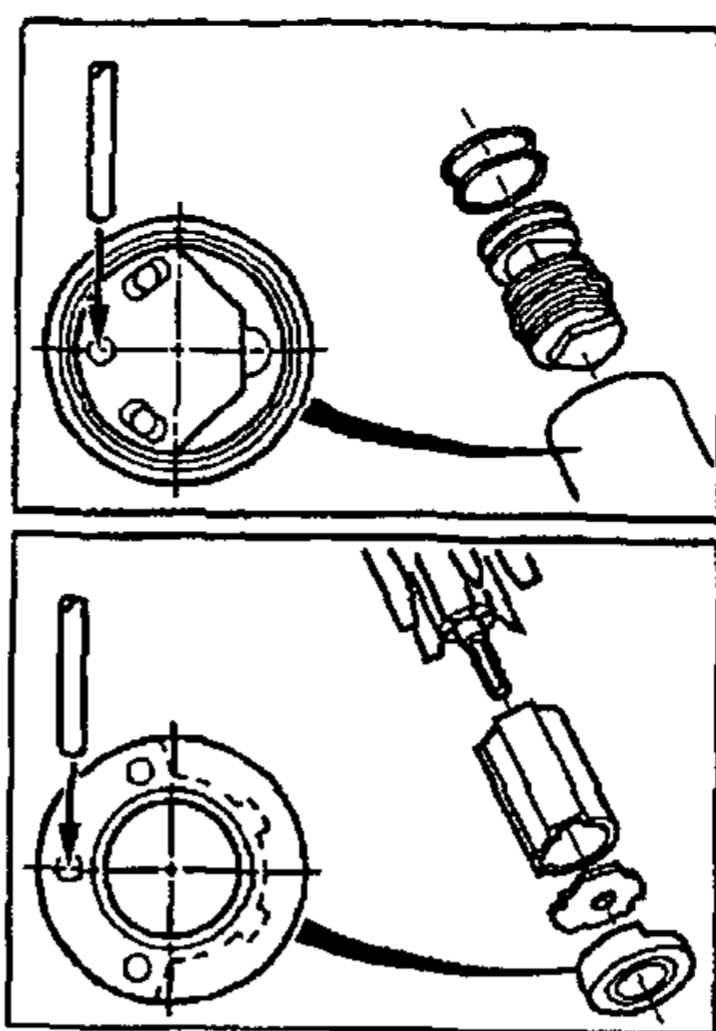
1. Il servizio di manutenzione dovrebbe essere eseguito ogni 1000 ore di uso.
2. Tutti i valori di coppia indicati $\pm 10\%$.
3. Quando sia necessario, sostituire tutti gli anelli 'O', i cuscinetti, le pale del rotore - vedere i Kit di Servizio.
4. Indica la direzione di smontaggio.
5. Quando si eliminano componenti, lubrificanti ecc., assicurarsi che le relative procedure di sicurezza siano osservate.



Smontaggio: Riferirsi all'illustrazione principale



Assemblaggio: Motore completo-riferirsi all'illustrazione principale



Copyright 1994, Desoutter, Londra NW9 6ND, Inghilterra

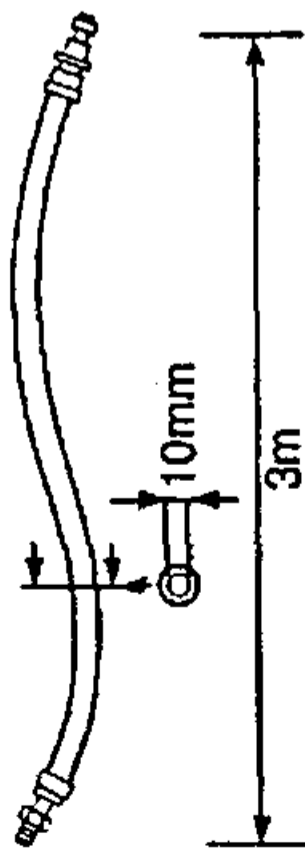
E' vietata la riproduzione totale o anche solo parziale del presente documento salvo previa autorizzazione, specialmente per quanto concerne i marchi depositati, le denominazioni dei modelli, i numeri di particolare e le illustrazioni.

Si raccomanda di impiegare esclusivamente particolari autorizzati. Gli eventuali danni o difetti di funzionamento dovuti all'uso di particolari non autorizzati non sono coperti né dalla garanzia né dalle eventuali rivendicazioni di Product Liability.



ΧΡΗΣΙΜΟΤΗΤΑ

Αυτός ο μηχανισμός σχεδιάστηκε για να ενσωματώνεται σε σταθερές ή μετακινούμενες μηχανές. Μπορεί να συνδεθεί για δεξιά ή αριστερή στρέψη ή για διακόπτης μεταξύ αυτών των δύο με την κατάλληλη βαλβίδα. Ο μηχανισμός μπορεί να μονταρισθεί μόνο με φλάντζες ή σπειροειδείς άκρες. Ο κίνδυνος ανάφλεξης του μηχανισμού από πιθανή έκρηξη είναι πολύ μικρός. Ο Χρήστης είναι υπεύθυνος για τον υπολογισμό του κινδύνου που σχετίζεται με ολόκληρη την μηχανή στην οποία ο μηχανισμός ενσωματώνεται.



Λιπανση

Η σωστή λιπανση είναι σημαντική για την μέγιστη επίδοση των εργαλείων και ένας λιπαντής αέρος πρέπει να προσαρμοστεί στο κάτω τμήμα του συστήματος των φίλτρων

- 158733 = Molycola PG75 273283 = BP FG00EP
208893 = Rosol M204G 27652 = ISO VG 15
273273 = BP Q5618

Λεδομενα

Μέγιστη Πίεση Αέρος Pmax = 6 Ατμόσφαιρες
Ελάχιστη Πίεση Αέρος Pmin = 2 Ατμόσφαιρες
Επίπεδα Θορύβου (dBA) = 87 Re CAGI - PNEUROP
Κωδικός Ελέγχου = < 2.5 Re ISO 8662

Βάρος

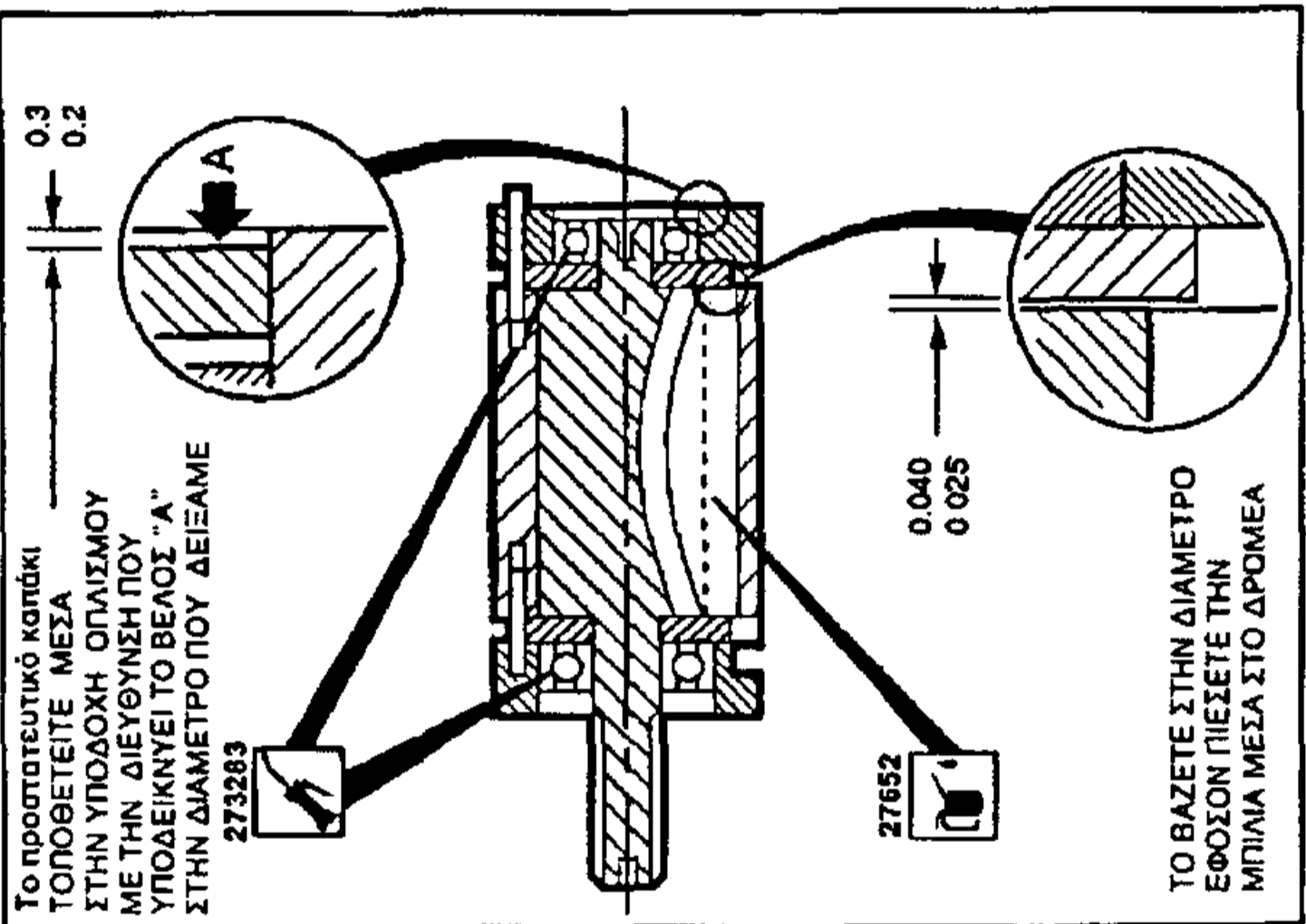
Motor type R1PM 2HM5-2100 2HM5-3300
kg 1.4 1.4

ΕΞΑΡΤΗΜΑΤΑ

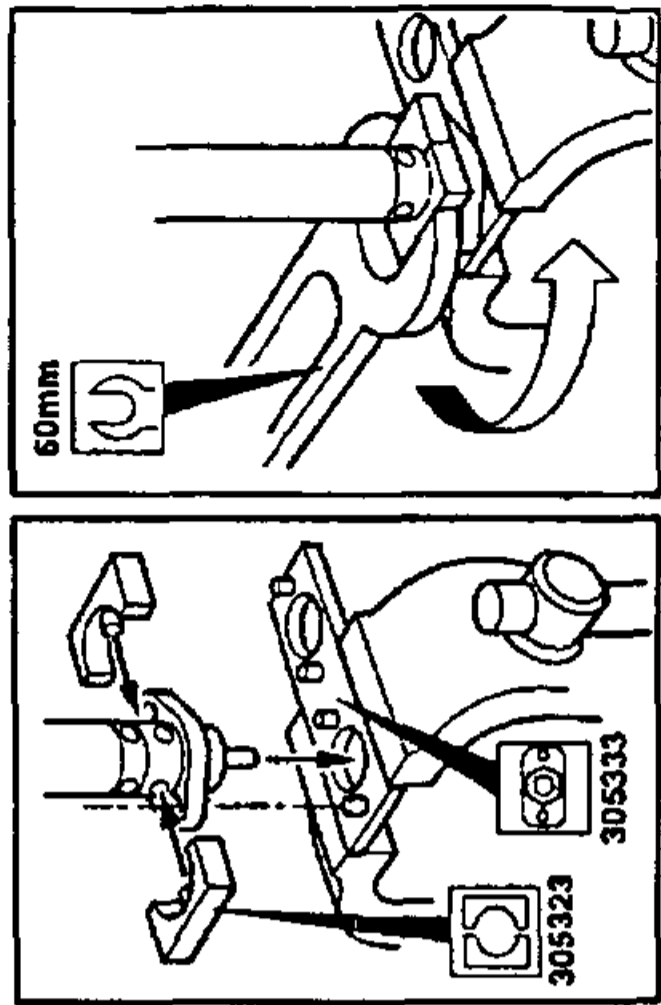
Μια σειρά από εξαρτήματα είναι διαθέσιμα, και τα κατάλληλα είδη πρέπει να επιλέγονται από τον κατάλογο της Desoutter.

ΟΔΗΓΙΕΣ ΣΥΝΤΗΡΗΣΗΣ

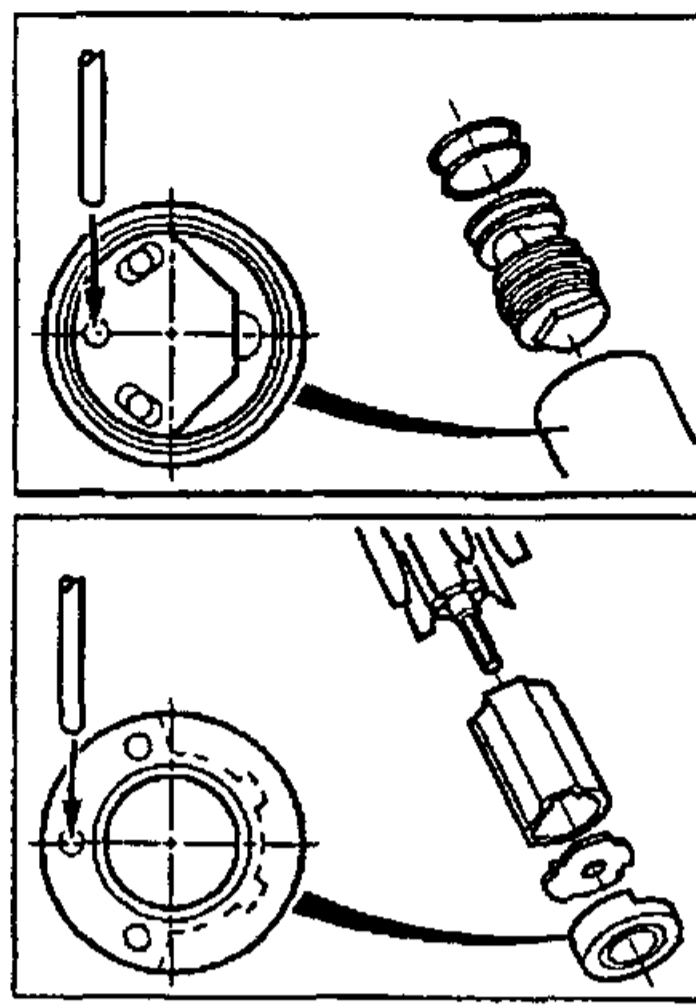
- 1. Η Συντήρηση πρέπει να γίνεται με μια διακοπή ανά 1000 ώρες λειτουργίας.
2. Όλες οι ενδείξεις στρέψης είναι +/- 10%
3. Αντικαθιστάτε αν χρειαστεί όλες τις φλάντζες, τις μπιλίες, και τα πτερύγια στροφείου Βλέπετε Εξαρτήματα Συντήρησης.
4. Οδηγίες για το ξεμοντάρισμα.
5. Όταν ξεφορτώνετε εξαρτήματα, λιπαντές, κ.τ.λ βεβαιωθείτε ότι λαμβάνετε την σχετική ασφάλεια στην διαδικασία.



Για το Ξεμοντάρισμα, Αναφερθείτε στο κύριο σχέδιο



Για το Μοντάρισμα Ο μηχανισμός ολοκληρώθηκε, αναφερθείτε στα κύρια σχέδια



© Desoutter 1994, London NW9 6ND, HB.

Απαγορεύεται η ανεξουσιοδοτητή χρήση ή η ανατύπωση των περιεχομένων του παρόντος ή μέρους αυτών. Αυτό ισχύει ιδιαίτερα για τα εμπορικά σήματα, τις ονομασίες των μοντέλων, τους κωδικούς εριθμούς εξαρτημάτων και τα σχεδιαγράμματα.

Χρησιμοποιείτε μόνο γνήσια ανταλλακτικά. Τυχόν βλάβη ή ζημία που προκαλείται εξαιτίας της χρήσης μη γνήσιων ανταλλακτικών δεν καλύπτεται από την εγγύηση του προϊόντος και ο κατασκευαστής δεν καλύπτει τις κακώσεις που προκύπτουν.

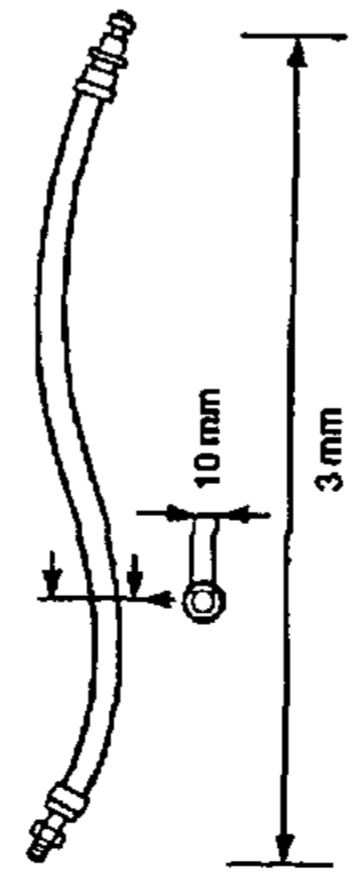


GEBRUIKSVERKLARING

Deze motor is ontworpen om in vaste of beweegbare machines ingebouwd te kunnen worden.
 De motor kan aangesloten worden om rechtsom of linksom te draaien of om met geschikte kliepan schakelbaar te zijn tussen deze twee.
 De motor mag alleen aan de flens of aan de neus die van schroefdraad voorzien is, gemonteerd worden. Het risico dat de motor een haard van verbranding kan zijn in een ontplofbaar atmosferie is zeer gering.
 De gebruiker is verantwoordelijk om de risico's te overwegen m.b.t. de hele machine waarin de motor ingebouwd moet worden.

ALGEMEEN

Voorgeschreven aansluitingslang



DOORSMERING

Korrekte doorsmering is essentieel voor maximaal prestatievermogen van de motor en dit behoort te gebeuren door montage van een pneumatische lijn naarwaarts in de filter. Gebruik ISO VG15.
 158733 = Molykote PG75 273283 = BP FG00EP
 208893 = Roccol M204G 27662(5L) = ISO VG15
 273273 = BP Q5618 27652(250mij) = ISO VG15

GEGEVENS

- Maximaal toegestane luchtdruk Pmax ≈ 6,3 bar
- Minimale luchtdruk Pmin ≈ 2 bar
- Geluidspel (dBa) = 87 volgen de CAGI-PNEUROP Test code
- Trillingspeil (m/sec²) = <2,5 volgens ISO 8662

GEWICHT

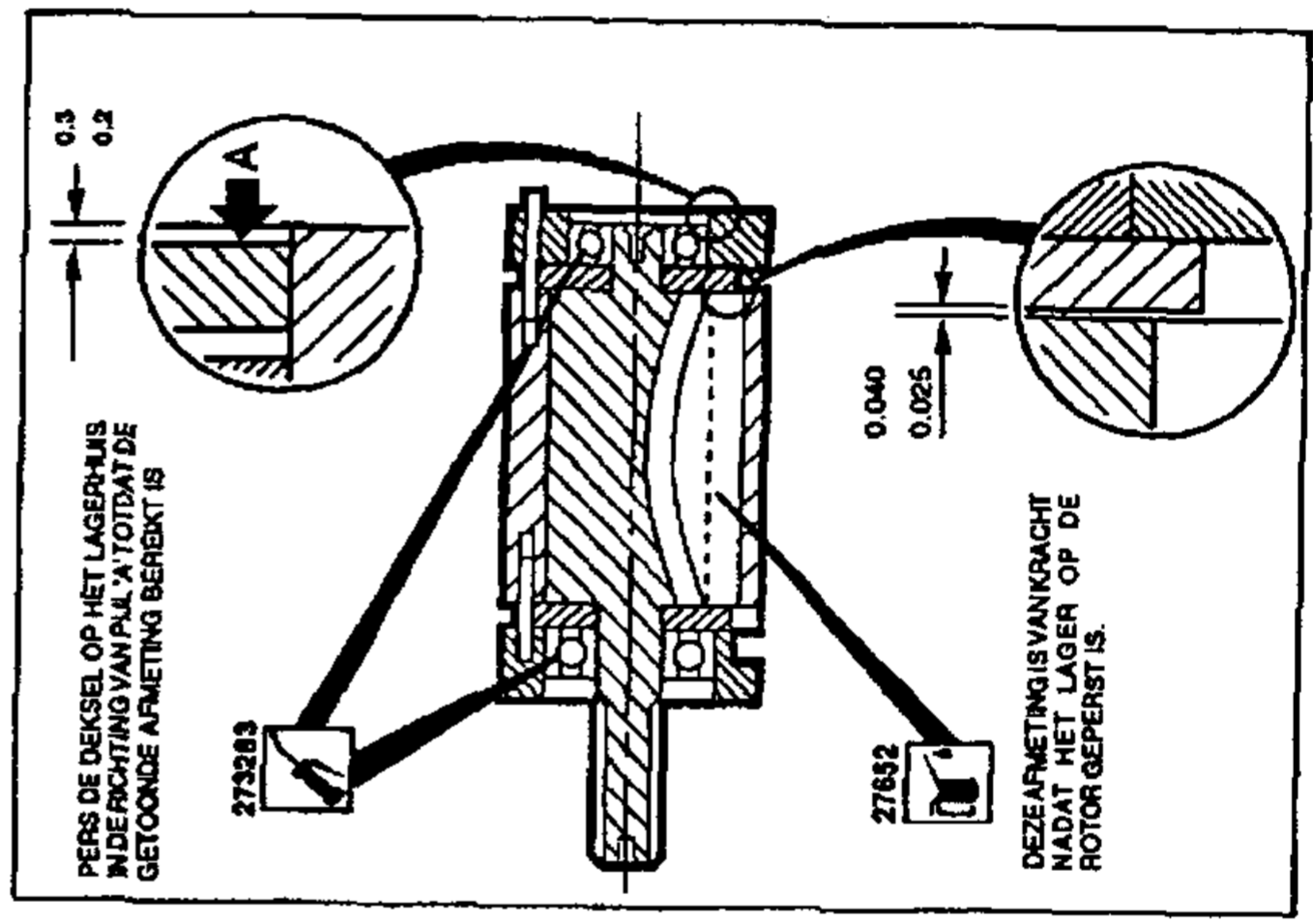
Motor type/RPM	kg
2HM5-2100	1,4
2HM5-3300	1,4

ACCESSOIRES

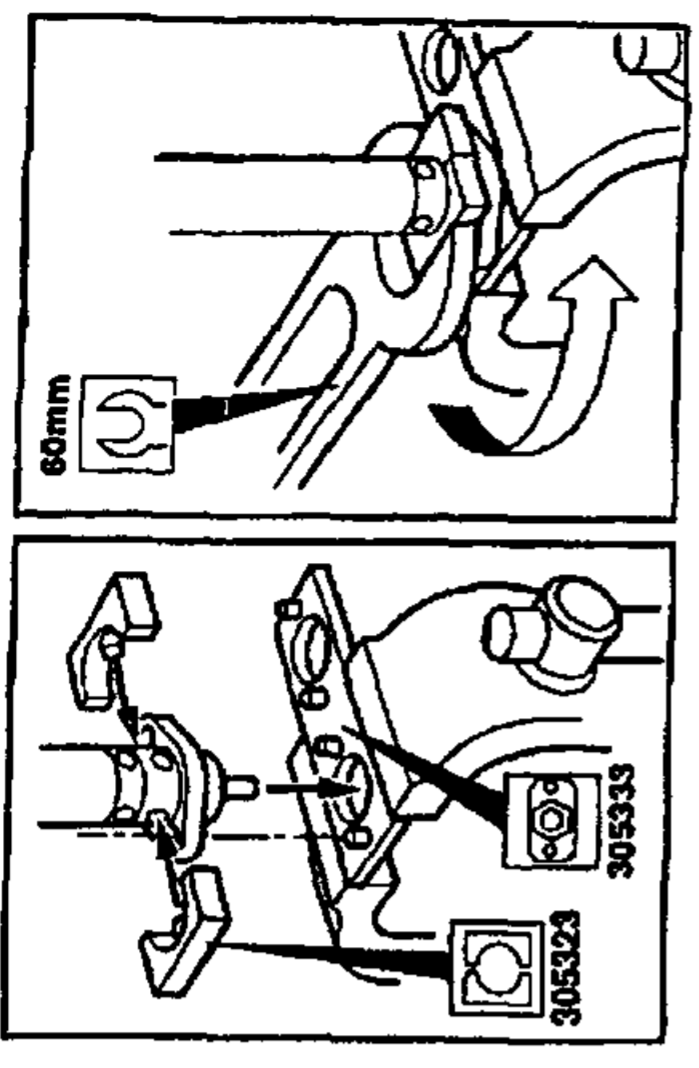
Een reeks van accessoires is beschikbaar en de juiste onderdelen kunnen uit de Desoutter catalogus geselecteerd worden.

ONDERHOUDSINSTRUCTIES

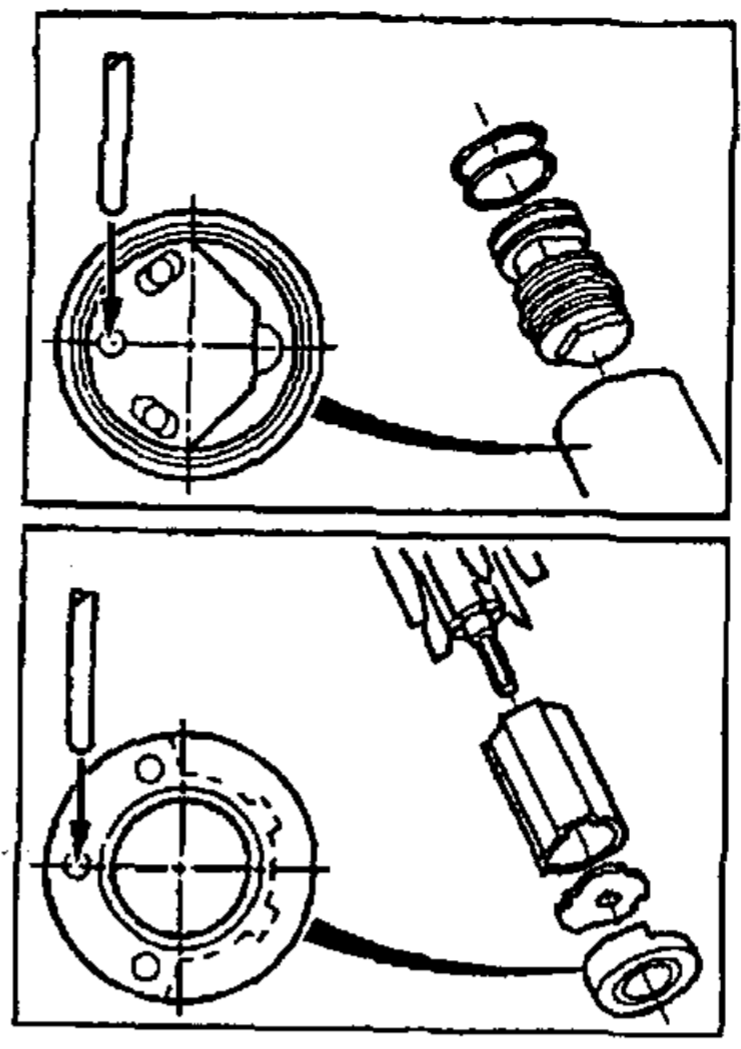
1. Onderhoud moet na elke 1000 bedrijfsuren uitgevoerd worden.
2. Alle aanhaalkoppels zijn ± 10%.
3. Vervang zonnig alle O-ringen, lagers en roterschoepen. Zie onderhoudssetjes.
4. Noteer de volgorde van demontage.
5. Neem de desbetreffende veiligheidsvoorschriften in acht wanneer onderdelen, smeermiddelen, enz. worden weggegooid.



Demontaren: zie hoofdtekening



Monteren: complete motor, zie hoofdtekening



Copyright 1984, Desoutter, London NW9 8ND, UK

Het zonder toestemming gebruiken of kopiëren van de inhoud of delen daarvan is verboden. Dit is in het bijzonder van toepassing op handelsmerken, modelaanduidingen, onderdeelnummers en tekeningen.

Gebruik alleen goedgekeurde onderdelen. Schade of defecten die veroorzaakt zijn door het gebruik van niet-godedgekeurde onderdelen vallen niet onder garantie of aansprakelijkheid met betrekking tot het product.

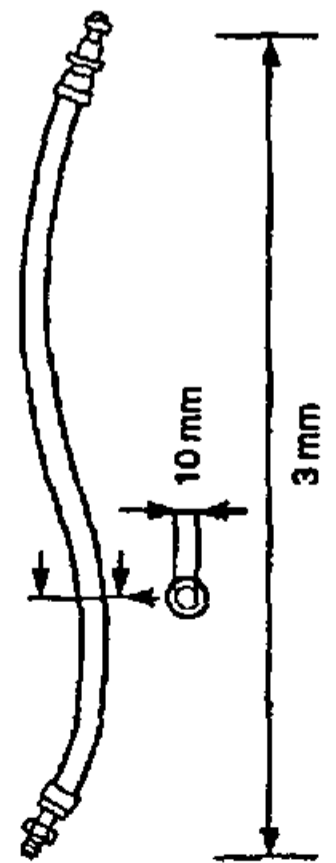


BETJENINGSFORSKRIFT

Denne motor er konstrueret for at inføjes i en fast eller bevægelig maskine.
 Den kan tilslutes for at gå i højre- eller vænstergang eller kan veksle mellem de to med passende klatfe.
 Motoren må kun monteres fra flangen eller den skrueskåret ende. Der er meget lille risiko at motorene kan forårsage læsning i en potentiel eksplosiv atmosfære. Brugeren har ansvaret for at opføre risikoforbundet med maskinen hvor motoren kommer at inføres.

ALMINDELIGT

Brug den anbefalede tilførselslange



SMØRING

Dater meget vigtigt at smøre værktøjet korrekt for maksimal ydelse. En luftslangesmøreapparat må monteres i systemet mellem filter og værktøj. Brug ISO VG15.

156733 = Molykote PG75	273283 = BP FG00EP
208893 = Rocol M204G	27662(5L) = ISO VG15
273273 = BP Q5618	27652(250ml) = ISO VG15

DATA

Maximum lufttryk Pmax	= 6.3 bar
Minimum lufttryk Pmin	= 2 bar
Sikker trykniveau (dBa)	= 87 re. CAGI-PNEURO P
Vibrationsniveau (m/sec ²)	= <2.5 re. ISO 8662

VÆGT

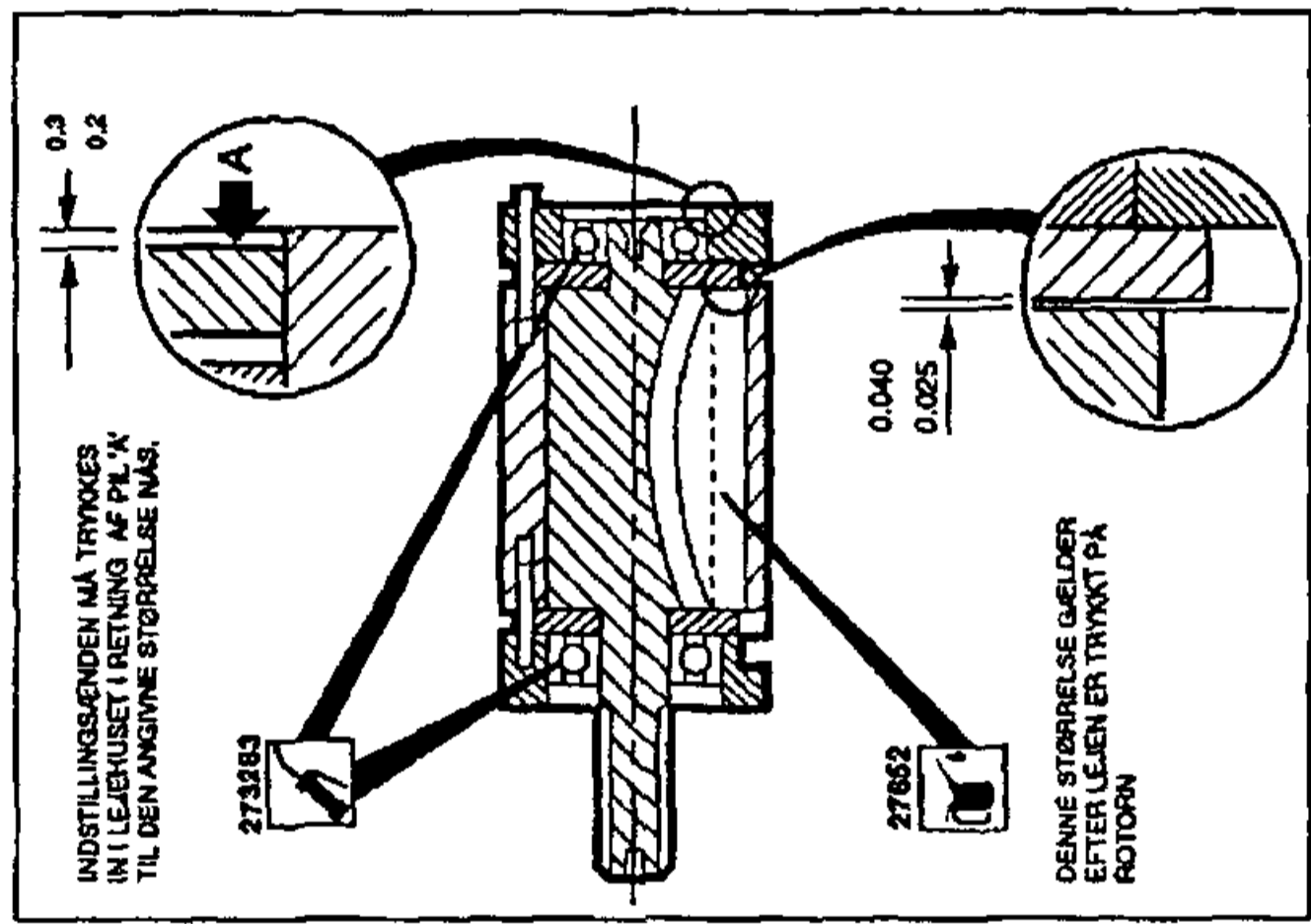
Motor type/RPM	Kg
2HM5-2100	1.4
2HM5-3300	1.4

TILBEHØR

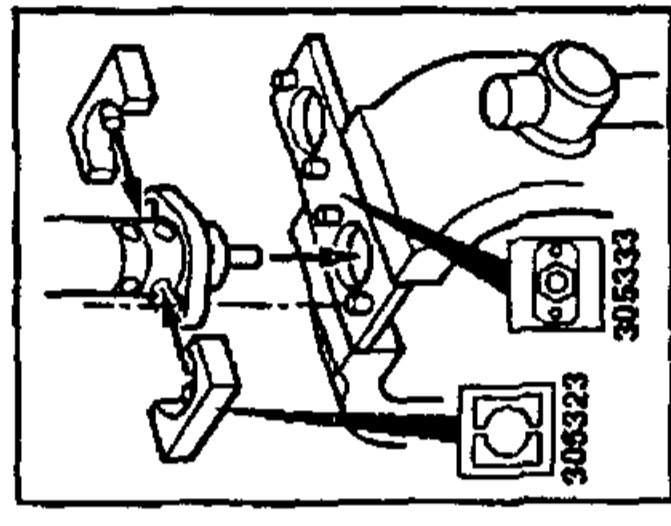
Der findes et stort valg af tilbehør og passende tilbehør må udvælgjes fra Desoutters Katalog.

BETJENINGSFORSKRIFT

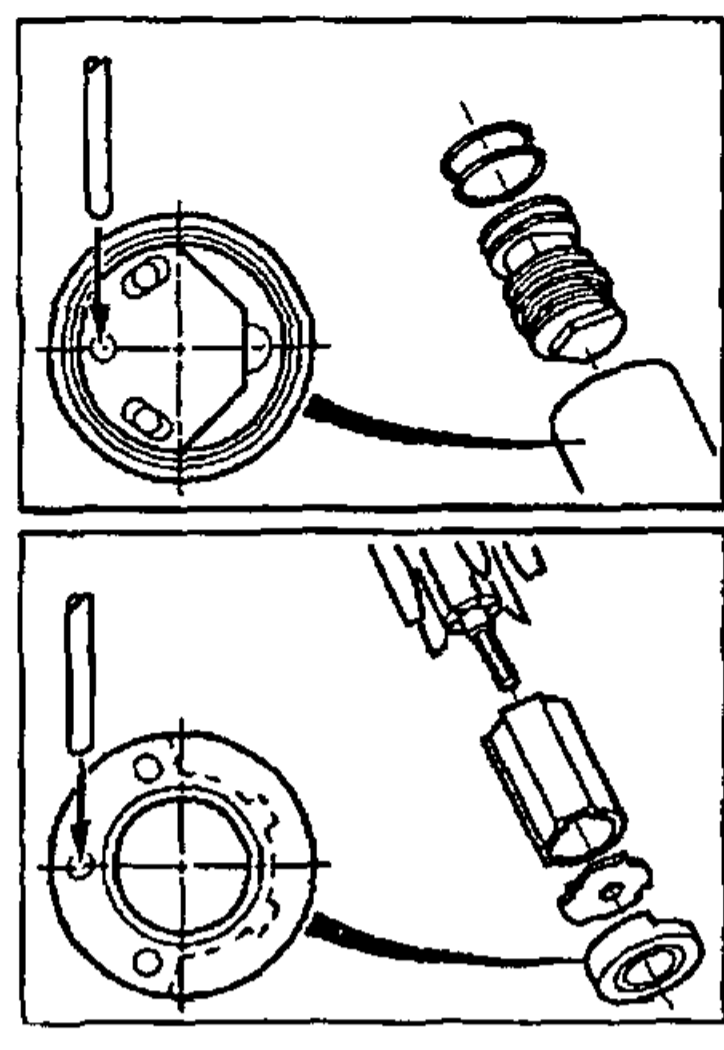
1. Service må udføres efter hver 1000 timers brug.
2. Alle vridningsmomentværdier ± 10%.
3. O-ringer, kuglelejer og rotorblad må udskiftes når nødvendig. Se værktøjstasken.
4. Viser retning for afmontering.
5. Vær sikker på at vedkommende sikkerhedsmetoder er brugt når bestanddele, smøremiddel, etc. smides væk.



Afmontering: Se hovedbilledet



Montering: Hele motoren, se hovedbilledet



Copyright 1994, Desoutter, London NW9 6ND, UK.

Indholdet eller en del deraf må ikke anvendes eller kopieres uden tilladelse. Dette gælder i særdeleshed varemærker, modelbetegnelser, delnumre og tegninger.

Brug kun originale dele. Beskadigelse eller svigt som følge af brug af uoriginale dele er ikke dækket af garantien produktansvaret.

N

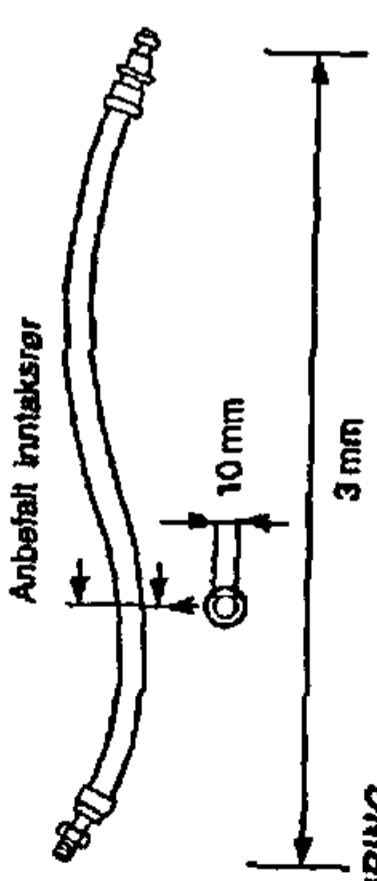


BRUKSERKLÆRING

Denne motoren er beregnet på å utføre en del av en maskin som enten ikke kan flyttes, eller som er bevegelig. Den kan tilkoples til både høyregjenglet og venstre-gjenglet rotering og kan også omstilles fra den ene til den andre ved bruk av passende ventilutstyr.

Motoren bør kun monteres ved flansen eller gjengenesen. Det er ystiarst ussarsyrlig at motoren skulle antenne en potensielt eksplosiv atmosfære. Det er brukers ansvar å vurdere hvilke risikomomenter som kan være forbundet med hele maskinen som denne motoren inngår i.

GENERELT



SMØRING

Det er absolutt nødvendig med korrekt smøring. Skal verktøyet kunne yte maksimalt. Smørrapparat til luftledningen bør anbringes i anlegget eller filteret i luftretningen. Bruk ISO VG15.

158733 = Molykote PG75 273283 = BP FG00EP
 208893 = Rocol M204G 27682(5L) = ISO VG15
 273273 = BP Q5618 27652(250ml) = ISO VG15

DATA

Maximalt lufttrykk Pmax = 6,3 bar
 Minimalt lufttrykk Pmin = 2 bar
 Lydtrykknivå (dBA) = 87 vedr. prøvkode CAGI-PNEUROP
 Test code
 Vibrasjonsnivå (m/sec²) = 2.5 vedr. ISO 8662

MASSE

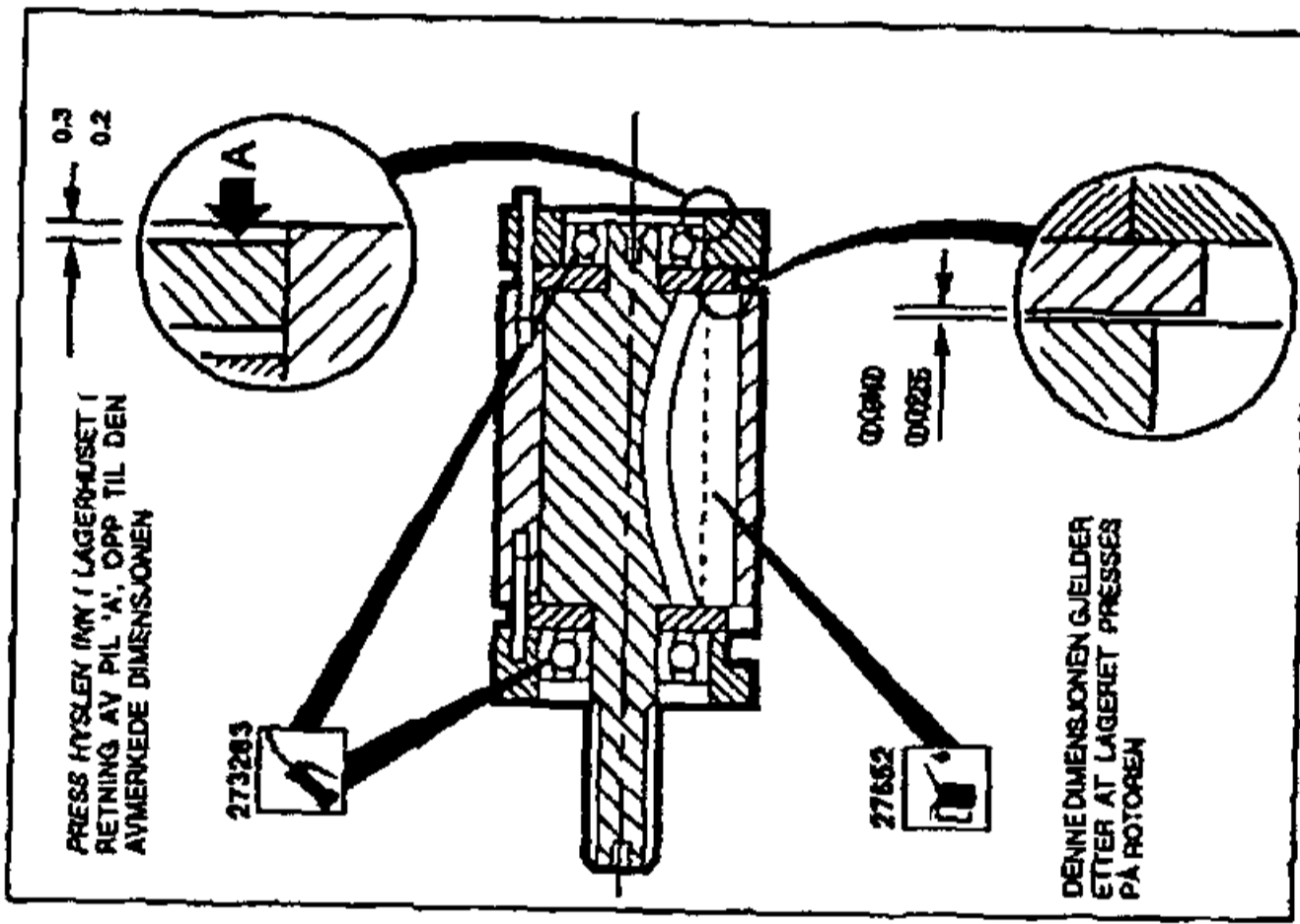
Motor type/RPM kg
 2HM5-2100 1,4
 2HM5-3300 1,4

TILBEHØR

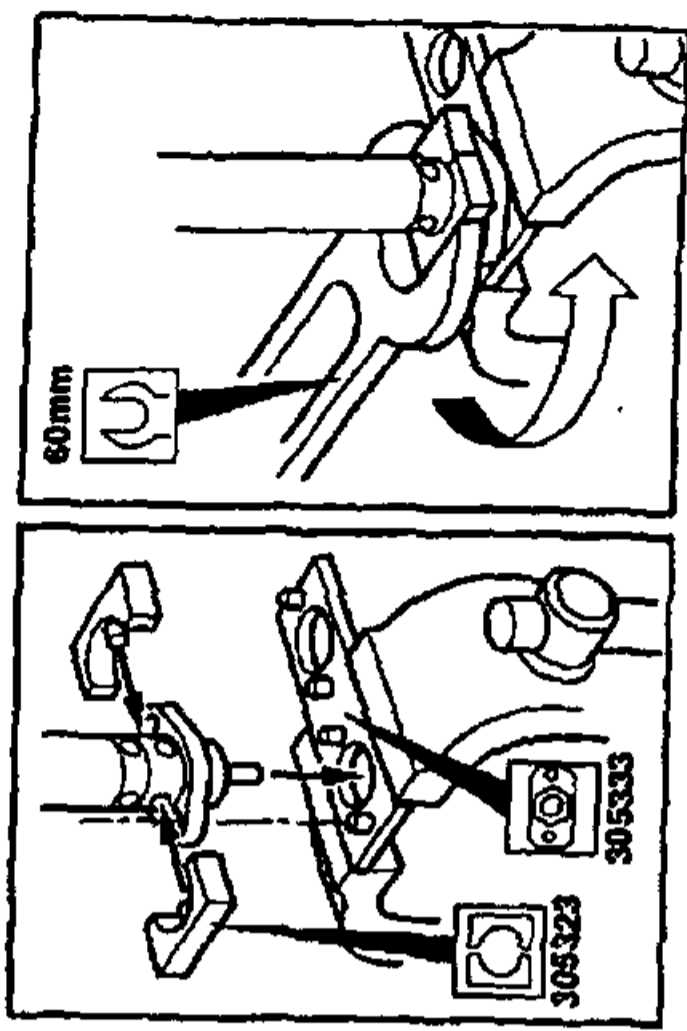
Et utvalg av tilbehør er tilgjengelig og det ønskede utstyret bør velges fra Desoutters katalog.

VEDLIKEHOLDSINSTRUKSJONER

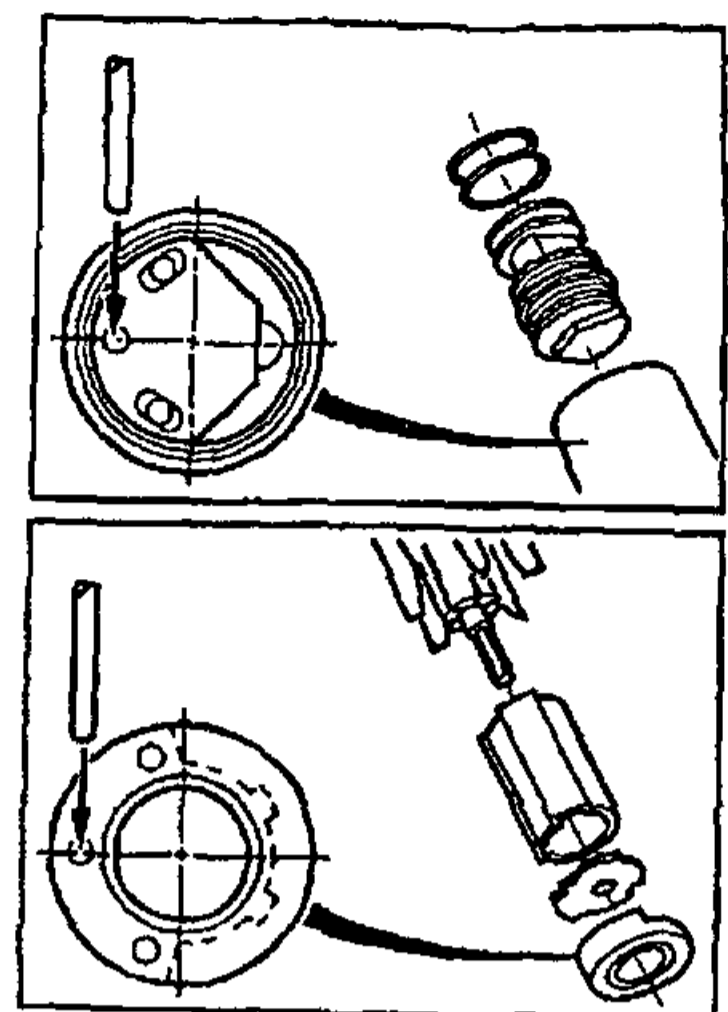
1. Servicing bør foretas med mellomrom av 1000 timers bruk.
2. Alle tall i forbindelse med dreiemomentat: pluss eller minus 10%.
3. Alle O-ringer, lagre og rotorniv må skiftes ut etter behov. Se serviceverktøy.
4. Angir demonteringsretning.
5. Når komponenter, smøremidler osv kastes, må brukeren sørge for at dette skjer i henhold til de relevante sikkerhetsprosedyrene.



Demontering: Se hovedillustrasjonen



Montering: Hele motoren se hovedillustrasjonen



Copyright 1994, Desoutter, London NW9 6ND, UK

All ulovlig bruk eller kopiering av innholdet eller deler av det er forbudt. Dette gjelder særlig varemærker, modellbetegnelser, delnummer og tegninger.

Bruk bare godkjente deler. Alle skader eller funksjonstøll som skyldes bruk av deler som ikke er godkjent, dekkes ikke av garanti- eller produktansvaret.



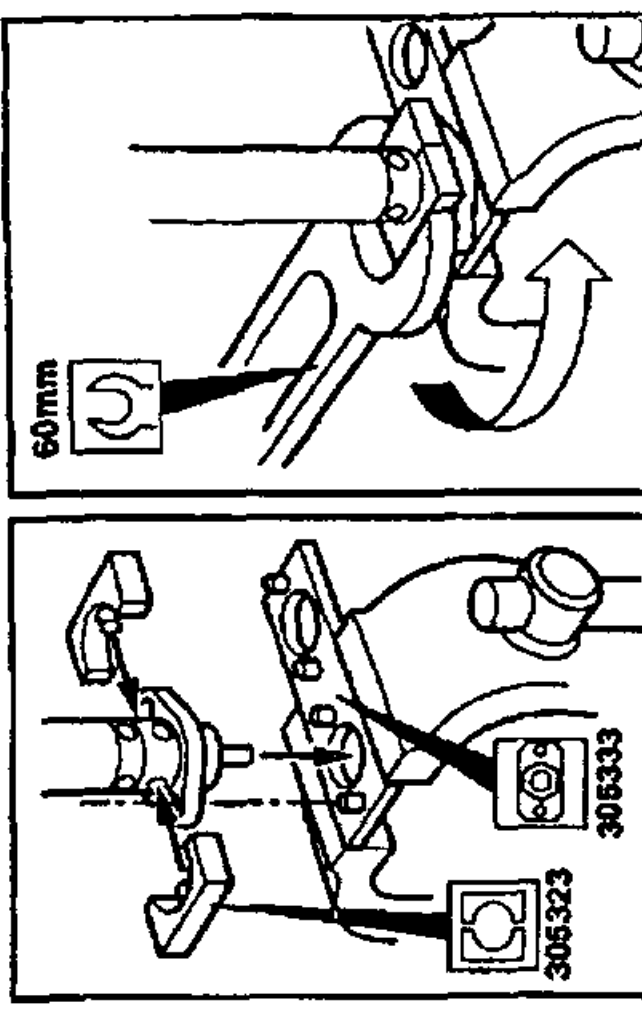
TILLBEHÖR

Det finns et stort urval av tillbehör och passande tillbehör bör väljas från en Desoutter Tillbehörskatalog.

UNDERHÅLLSINSTRUKTIONER

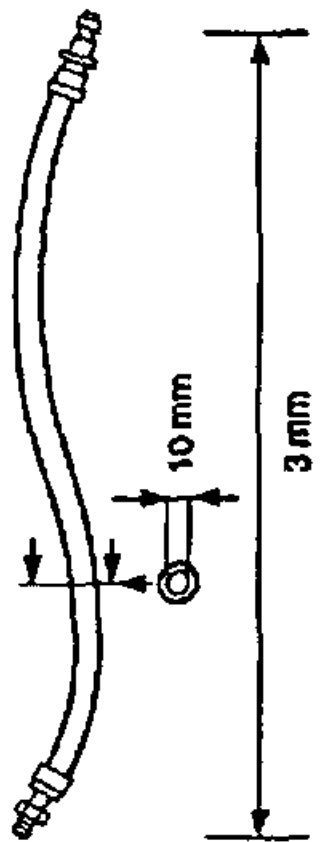
1. Service bör utföras efter varje 1000 timmars användning.
2. Alla angivna spänningssmötstånd värden ± 10%.
3. Byt ut alla O-ringar, kullager och rotorblad eftersom det blir nödvändigt. Se verktygsatsen.
4. Visar i vilken riktning maskinen tas isär.
5. Se till att de tillämpliga säkerhetsprocedurerna följs när du gör dig av med beståndsdelar, smörjningsmedel, etc.

För att ta isär: Se huvuddiagrammet



ALLMÄNT

Använd rekommenderad inställningslängd



SMÖRJNING

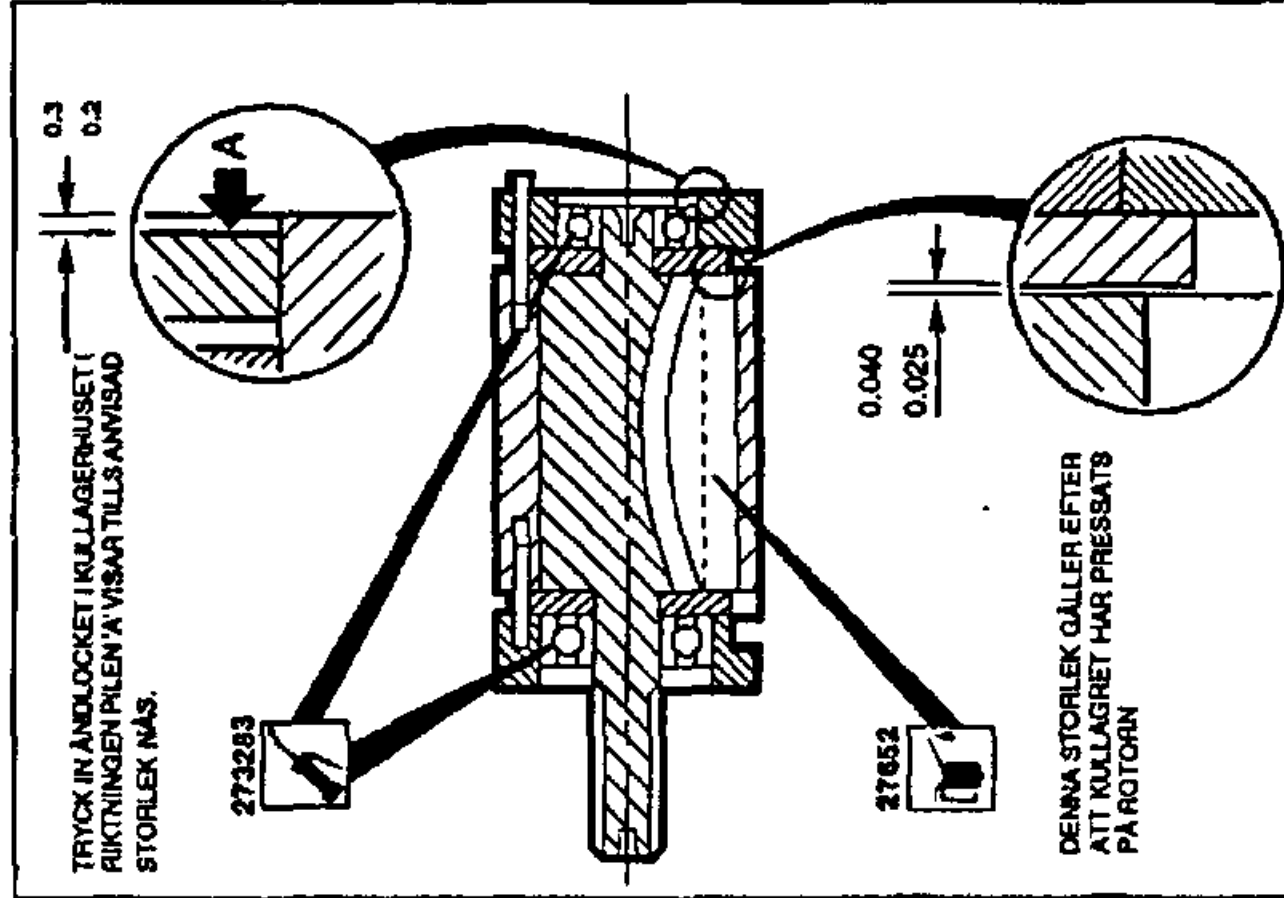
Det är mycket viktigt att smörja verktyget korrekt för att uppnå maximum prestation. En luftburen smörjapparat bör anslutas till systemet mellan verktyget och filtret. Använd ISO VG15.
 158733 = Molykote PG75 273283 = BP FG00EP
 208893 = Rocol M204G 27662(5L) = ISO VG15
 273273 = BP Q5818 27652(250ml) = ISO VG15

DATA

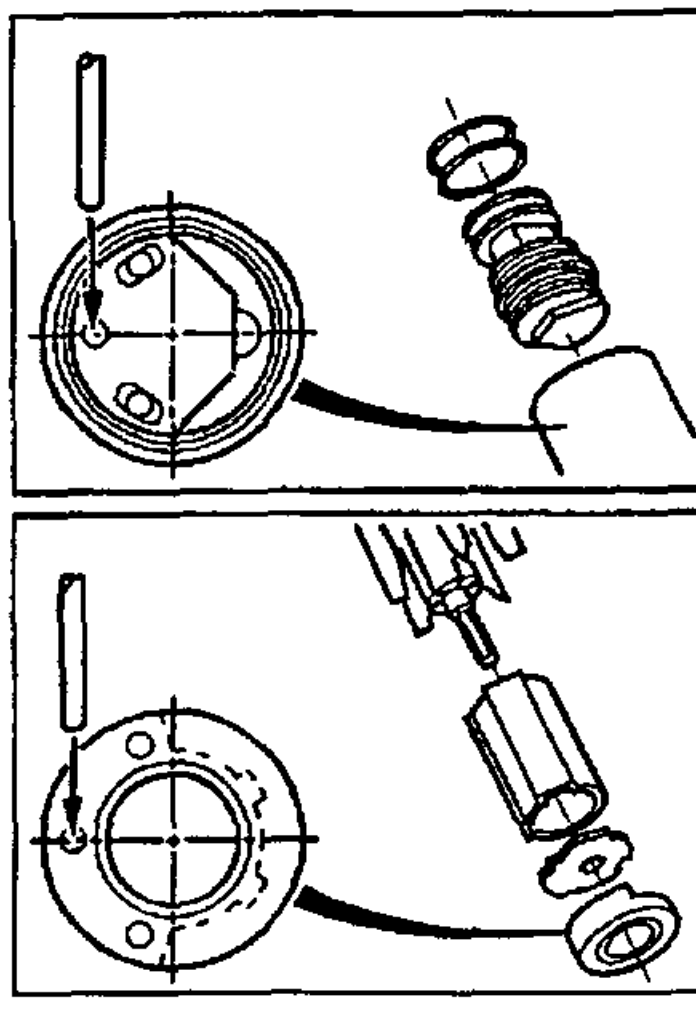
Maximum lufttryck Pmax = 6.3 bar
 Minimum lufttryck Pmin = 2 bar
 Sund lychnivå (dBa) = 87 re.CA-GHPNEU/POP Test code
 Vibrationsnivå (m/sec²) = <2.5 re. ISO 8662

VIKT

Motor typ/RPM kg
 2HM5-2100 1.4
 2HM5-3300 1.4



För att montera: Hela motorn, se huvuddiagrammet



Copyright 1984, Desoutter, London NW9 6ND, Storbritannien.

All icke- auktoriserad användning eller kopiering av innehållet eller del därav är förbjuden. Detta gäller speciellt för varumärken, modellbeteckningar, komponentnummer och ritningar.

Använd endast originaldelar. Skador eller funktionsstörningar, som vållas av alla andra delar används omfattas inte av garantin eller produktansvaret.

LISÄTARVIKKEITA

Tarjolla on suuri valikoima lisätarvikkeita, ja halutut tuotteet ovat valittavissa Desoutter-luettelosta.

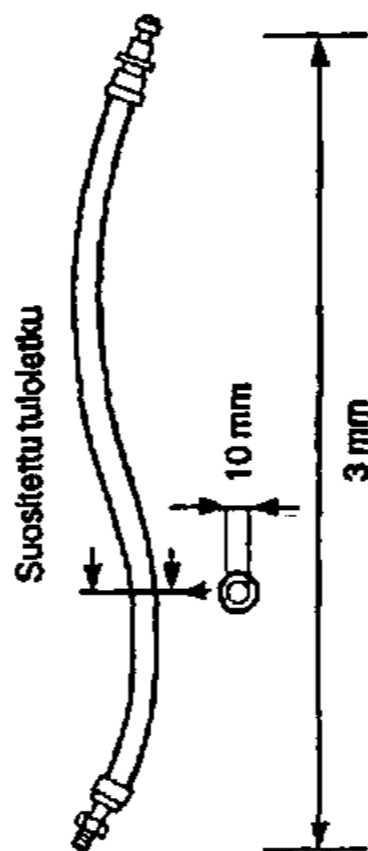
HUOLTO-OHJEITA

1. Huolto suoritetaan 1000 käyttötunnin välein.
2. Kaikki vääntövoima-arvot ± 10%.
3. Vaihda kaikki O-renkaat, laakerit ja roottorin säivet tarvittaessa. Kälsö huoltoserroja.
4. Osoittaa purkamissuunnan.
5. Huolehdi asianmukaisen turvatoimenpiteiden noudattamisesta komponentteja, voiteluaineita yms. hävittäessä.

KÄYTTÖLAUSELMA

Tämä moottori on suunniteltu asennettavaksi kiinteään tai liikkuvaan koneeseen. Se voidaan kytkeä joko oikea- tai vasenkä (iseän kierteykseen tai vaihdettavaksi niiden välillä sopivaa venttiilistöä käyttäen. Moottori on kiinnitettävä vain reunasta tai kierteispäästä. Moottorien aiheuttama riski muodostamaan potentiaalisesti räjähdysalttiin ilmapiirin syytyslähde on erittäin pieni. Käyttäjä on vastuussa koko siihen koneeseen liittyvistä, johon moottori asennetaan.

YLEISTÄ



VOITELU

Asiannukainen voitelu on ehdottoman tärkeää työkalun maksimin suorituskyvyn takaamiseksi, ja ilmanajan voiteluaine on asennettava suodattimien järjestelmän alustajainaan. Käytä ISO VG15: ta.

158733	=	Molykote PG75	273283	=	BP FG00EP
208893	=	Fluol M204G	27682(5L)	=	ISO VG15
273273	=	BP Q5618	27652(250ml)	=	ISO VG15

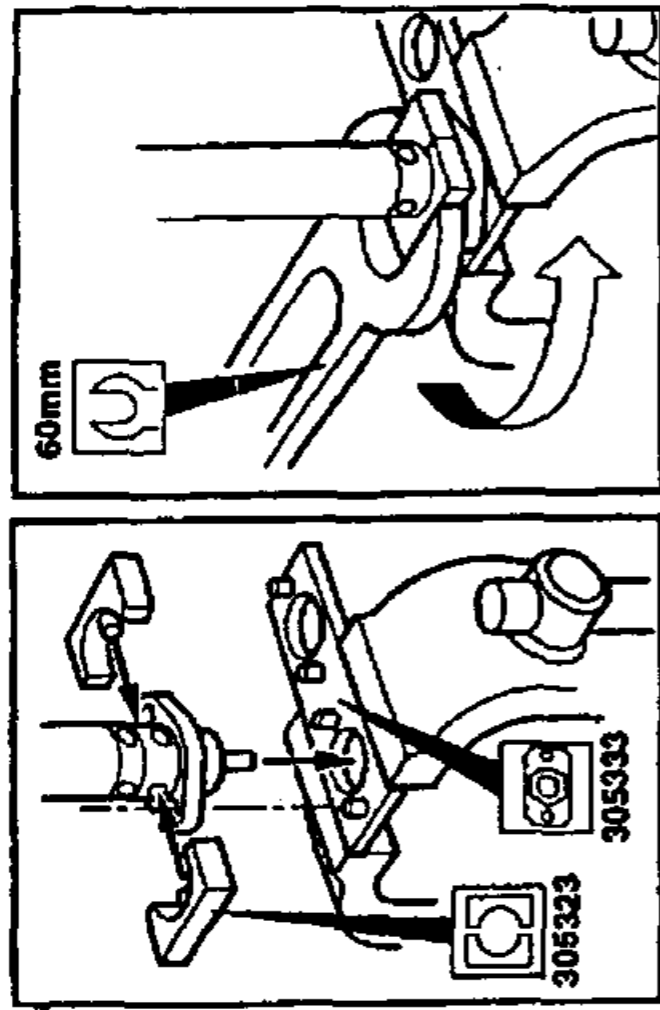
TEKNISET TIEDOT

Maksimi ilmanpaine P _{max}	=	6,3 bar
Minimi ilmanpaine P _{min}	=	2 bearia
Äänenpainetaso (dBA)	=	87 vllä.CAGHPNEUROP testikoodi
Tärinätaso (m/sec ²)	=	<2,5 vllä. ISO 8662

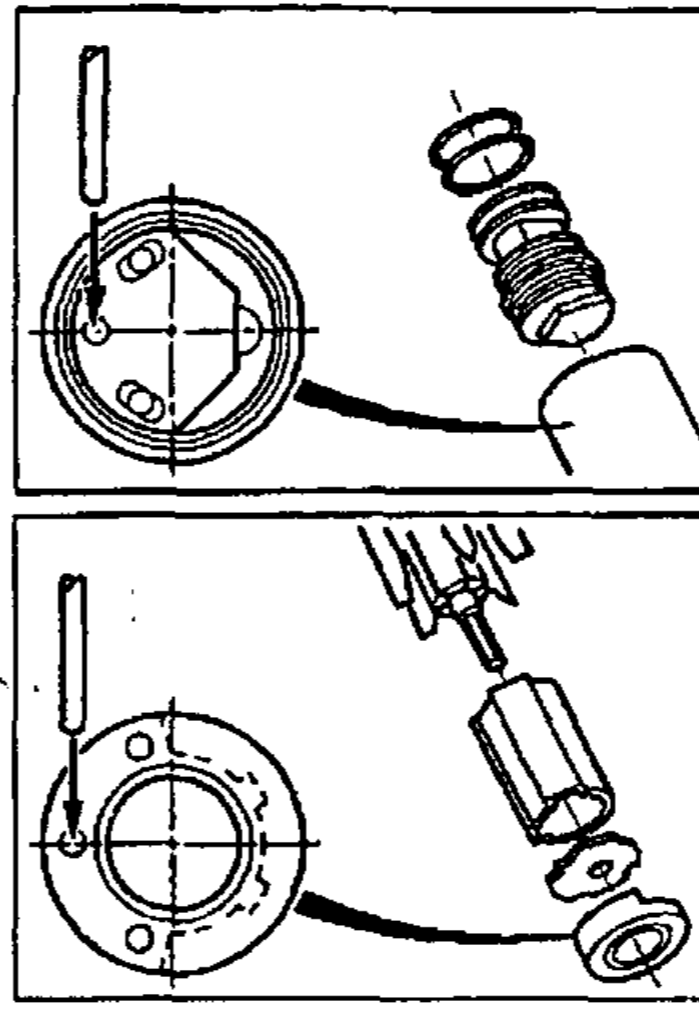
PAINO

Motor type/RPM	kg
2HM5-2100	1,4
2HM5-3300	1,4

To Dismantle: Refer to main illustration



To Assemble: Motor complete, refer to illustration



1994 Desoutter, Lontoo NW9 6ND, Iso-Britannia

Sisällyksen tai sen osien luovutus käyttöä tai kiptointi on idelletty. Tämä koskee erityisesti tavaramerkkejä, mallimerkintöjä, osanumeroita ja piirustuksia.

Käytä ainoastaan alkuperäisiä osia. Takuu tai tuotevastuu ei kata muiden kuin alkuperäisten osien käytöstä aiheutunutta vahinkoa tai vikaa.

Copyright

Desoutter Limited Eaton Road Hemel Hempstead Hertfordshire HP2 7DR England



GB

© **Copyright 2002, Desoutter, HP2 7DR. ENGLAND.**

All rights reserved. Any unauthorized use or copying of the contents or part thereof is prohibited. This applies in particular to trademarks, model denominations, part numbers and drawings. Use only authorized parts. Any damage or malfunction caused by the use of unauthorized parts is not covered by Warranty or Product Liability.

D

© **Copyright 2002, Desoutter, HP2 7DR. ENGLAND.**

Alle Rechte vorbehalten. Unbefugtes Verwenden oder Kopieren des Inhalts bzw. von Teilen des Inhalts ist verboten. Dies gilt insbesondere für Warenzeichen, Modellbezeichnungen, Teilenummern und Zeichnungen. Nur die zugelassenen Ersatzteile verwenden. Schäden oder Funktionsstörungen, die durch die Verwendung nicht zugelassener Ersatzteile entstehen, sind von der Garantieleistung und der Produkthaftung ausgeschlossen.

F

© **Copyright 2002, Desoutter, HP2 7DR. ENGLAND.**

Tous droits réservés. Tout usage illicite ou copie totale ou partielle sont interdits. Ceci s'applique plus particulièrement aux marques déposées, dénominations de modèles, numéros de pièces et schémas. Utiliser exclusivement les pièces autorisées. Tout dommage ou mauvais fonctionnement causé par l'utilisation d'une pièce non autorisée ne sera pas couvert par la garantie du produit et le fabricant ne sera pas responsable.

NL

© **Copyright 2002, Desoutter, HP2 7DR. ENGLAND.**

Alle rechten voorbehouden. Het zonder toestemming gebruiken of kopiëren van de inhoud of delen daarvan is verboden. Dit is in het bijzonder van toepassing op handelsmerken, modelaanduidingen, onderdeelnummers en tekeningen. Gebruik alleen goedgekeurde onderdelen. Schade of defekten die veroorzaakt zijn door het gebruik van niet-goedgekeurde onderdelen, vallen niet onder de garantiebepalingen.

I

© **Copyright 2002, Desoutter, HP2 7DR. ENGLAND.**

Tutti i diritti riservati. È vietata la riproduzione totale o anche solo parziale del presente documento salvo previa autorizzazione, specialmente per quanto concerne i marchi depositati, le denominazioni dei modelli, i numeri di codica e le illustrazioni. Si raccomanda di impiegare esclusivamente particolari autorizzati. Gli eventuali danni o difetti di funzionamento dovuti all'uso di particolari non autorizzati non sono coperti né dalla garanzia né dalle eventuali rivendicazioni di Product

E

© **Copyright 2002, Desoutter, HP2 7DR. ENGLAND.**

Reservados todos los derechos. Está prohibido todo uso indebido o copia de este documento o de parte del mismo. Esto se refiere especialmente a marcas comerciales, denominaciones de modelos, números de piezas y dibujos. Utilice exclusivamente piezas de repuesto autorizadas. Cualquier daño o defecto de funcionamiento causados por el uso de piezas no autorizadas queda excluido de la garantía o responsabilidad del producto.

P

© **Copyright 2002, Desoutter, HP2 7DR. ENGLAND.**

Todos os direitos são reservados. É proibida qualquer utilização ou cópia não autorizadas do conteúdo ou parte deste. Isto aplica-se particularmente a marcas registadas, denominações de modelo, números de peças e desenhos. Utilize apenas peças autorizadas. Quaisquer danos ou funcionamento defeituoso provocados pela utilização de peças não autorizadas não serão cobertos pela Garantia ou Responsabilidade do Produto.

DK

© **Copyright 2002, Desoutter, HP2 7DR. ENGLAND.**

Alle rettigheder forbeholdes. Indholdet eller en del deraf må ikke anvendes eller kopieres uden tilladelse. Dette gælder i særdeleshed varemærker, modelbetegnelser, delnumre og tegninger. Brug kun originale dele. Beskadigelse eller svigt som følge af brug af uoriginale dele er ikke dækket af garantien eller produktansvaret.

S

© **Copyright 2002, Desoutter, HP2 7DR. ENGLAND.**
Alla rättigheter förbehållna. All icke-aktiverad användning eller kopiering av innehållet eller del därtav är förbjuden. Detta gäller speciellt för varumärken, modellbeteckningar, komponentnummer och ritningar. Använd endast originaldelar. Skador eller funktionsstörningar, som vållas av att andra delar används omfattas inte av garantin eller produktansvaret.

N

© **Copyright 2002, Desoutter, HP2 7DR. ENGLAND.**
Alle rettigheter forbeholdes. All ikke-aktiveret anvending eller kopiering av innhold eller deler av dette er forbudt. Dette gjelder spesielt varemærket, modellbetegnelser, komponentnummer og tegninger. Bruk kun originaldelar. Skader eller funksjonsforstyrrelser som følger av at uoriginale deler er blitt brukt, omfattes ikke av garantien eller produktansvaret.

FIN

© **Copyright 2002, Desoutter, HP2 7DR. ENGLAND.**
Kaikki oikeudet pidätetään. Sisällön tai sen osien luvaton käyttö tai kopiointi on kielletty. Tämä koskee erityisesti tavaramerkkejä, mallimerkintöjä, osanumeroita ja piirustuksia. Käytä ainoastaan alkuperäisiä osia. Takuu tai tuotevastuu ei kata muiden kuin alkuperäisten osien käyttöä aiheuttunutta vahinkoa tai vikaa.

GR

© **Copyright 2002, Desoutter, HP2 7DR. ENGLAND.**
Επιφύλασσονται όλα τα δικαιώματα. Απαγορεύεται οποιαδήποτε μη εξουσιοδοτημένη χρήση των περιεχομένων του παρόντος ή μέρους του. Η αναπαραγωγή οφείρα ιδιαίτερος τα εμπορικά σήματα, τις ενσωματωμένες μονάδες, τους αριθμούς εξαρτημάτων και τα διαγράμματα. Χρησιμοποιείτε μόνο εξουσιοδοτημένα εξαρτήματα. Οποιοδήποτε ζημιά ή κακή λειτουργία που προκαλείται από τη χρήση μη εξουσιοδοτημένων εξαρτημάτων δεν καλύπτεται από την Εγγύηση ή την ευθύνη για το προϊόν.

Guarantee

Desoutter Limited Eaton Road Hemel Hempstead Hertfordshire HP2 7DR England



DESOUTTER GUARANTEE

1. This Desoutter product is guaranteed against defective workmanship or materials, for a maximum period of 12 months following the date of purchase from Desoutter or its agents, provided that its usage is limited to single shift operation throughout that period. If the usage rate exceeds that of single shift operation, the guarantee period shall be reduced on a pro rata basis.
2. If, during the guarantee period, the product appears to be defective in workmanship or materials, it should be returned to Desoutter or its agents together with a short description of the alleged defect. Desoutter shall, at its sole discretion, arrange to repair or replace free of charge such items as are deemed faulty by reason of defective workmanship or materials.
3. This guarantee ceases to apply to products which have been abused, misused or modified, or which have been repaired using other than authorized service agents.
4. Should Desoutter incur any expense correcting a defect, resulting from abuse, misuse, accidental damage or unauthorized modification, they will require that such expense shall be defrayed in full.
5. Desoutter accepts no claim for labour or other expenditure made upon defective products.
6. Any direct, incidental or consequential damages whatsoever arising from any defect are expressly excluded.
7. This guarantee is given in lieu of all other guarantees, or conditions, expressed or implied, as to the quality, merchantability or fitness for any particular purpose.
8. No one, whether an agent, servant or employee of Desoutter, is authorized to add to or modify the terms of this limited guarantee in any way.

DESOUTTER GARANTIE

1. Dieses Desoutter-Produkt trägt eine Garantie von maximal 12 Monaten ab Datum des Kaufes von Desoutter oder seinen Vertretern für Mängel, die auf Material- oder Herstellungsfehlern beruhen, unter der Voraussetzung, daß der Einsatz dieses Produktes über diesen ganzen Zeitraum hindurch auf einen einfachen Schichtbetrieb begrenzt ist. Bei Übersteigerung des Einsatzzeitraumes über einen einfachen Schichtbetrieb wird die Garantiezeit anteilig verkürzt.
2. Bei anscheinenden auf Material- oder Herstellungsfehlern beruhenden Mängeln am Produkt innerhalb der Garantiezeit sollte das Produkt zusammen mit einer kurzen Beschreibung des angeblichen Fehlers an Desoutter oder seine Vertreter zurückgeschickt werden. Desoutter wird die betroffenen Teile nach eigenem Ermessen entweder kostenlos reparieren lassen oder, falls sie aufgrund von Mängeln, die auf Material- oder Herstellungsfehler beruhen, für fehlerhaft erachtet werden, kostenlos ersetzen.
3. Diese Garantie verfällt für Produkte, die mißbraucht, falsch gebraucht oder verändert wurden, oder die mit anderen als Desoutter-Originalersatzteilen oder von jemand anderem als Desoutter oder deren hiesigen Kundendienstvertretern repariert worden sind.
4. Sollten Desoutter Kosten aufgrund der Berichtigung eines Mangels entstehen, der durch Mißbrauch, falschen Gebrauch, unfallbedingte Schäden oder unbehufte Veränderungen verursacht worden ist, wird Desoutter die Zahlung der gesamten entstandenen Kosten einfordern. Desoutter nimmt keine Forderungen für Arbeitskosten oder andere Ausgaben für fehlerhafte Produkte an.
5. Alle direkt, indirekt entstandenen oder Folgeschäden welcher Art auch immer, die Folge eines Mangels sind, sind ausdrücklich ausgeschlossen.
6. Diese Garantie wird anstelle aller anderen Garantien, Bedingungen, Ausdrücke oder Implizite, bezüglich der Qualität, handelsüblichen Brauchbarkeit oder Eignung für jeden bestimmten Zweck ausgeben.
7. Niemand, ob Vertreter, Gehilfe oder Mitarbeiter von Desoutter, ist befugt, die Bedingungen dieser beschränkten Garantie wie auch immer zu erweitern oder zu verändern.

GARANTÍA DESOUTTER

1. Este producto Desoutter se garantiza contra materiales o mano de obra defectuosos, durante un período máximo de 12 meses a partir de la fecha de compra ya sea a Desoutter o a cualquier de sus agentes, siempre que su uso este limitado a un turno de trabajo sencillo durante dicho período. Si el promedio de uso excede el de un turno de trabajo sencillo, el período de la garantía será reducido a pro rata.
2. Si durante el período de la garantía, el producto parece ser defectuoso en cuanto a materiales o mano de obra, deberá ser devuelto a Desoutter o a cualquiera de sus agentes, junto con una breve descripción del defecto. A su sola discreción, Desoutter podrá disponer la reparación o el reemplazo gratis de los elementos que se consideren responsables de los materiales o mano de obra defectuosos.
3. Esta garantía no es aplicable a productos que han sido abusados, mal usados alterados, o que han sido reparados usando piezas de repuesto que no sean piezas auténticas Desoutter, o que han sido reparados por otros que no sean Desoutter o cualquiera de sus agentes de servicio autorizados.
4. Si Desoutter incurra en gastos debidos a la corrección del abuso, mal uso, daño accidental o modificación no autorizada, dichos gastos deberán ser reembolsados en su totalidad a Desoutter.
5. Desoutter no acepta ninguna reclamación en concepto de mano de obra u otros gastos pertinentes a productos defectuosos.
6. Todos los daños directos, fortuitos o resultantes en modo alguno de cualquier defecto serán expresamente excluidos.
7. Esta garantía se otorga en lugar de cualquier otra garantía, o condiciones, expresadas o implícitas, referente a calidad, comerciabilidad o conveniencia para cualquier propósito dado.
8. Nadie, ya sea un agente, ayudante o empleado de Desoutter, está autorizado a añadir o modificar los términos de esta garantía limitada de cualquier manera que sea.

GARANTIEVOORWAARDEN

1. Dit Desoutter product is gedurende 12 maanden gegarandeerd tegen materiaal- en/of constructiefouten, op voorwaarde dat het gedurende die tijd alleen in enkelvoudige ploegbediening wordt gebruikt. Indien het gebruik enkelvoudige ploegbediening overtreft, dan wordt de garantie periode naar verhouding verkort. Deze garantie zal ingaan op de dag dat het aangekochte Desoutter product geleverd wordt door ofwel Desoutter of een van haar officieel erkende agenten.
2. Indien het Desoutter product gedurende de garantie periode gebreken vertoont ten gevolge van een materiaal- en/of constructiefout, dient het Desoutter product binnen de garantie termijn met een korte beschrijving van het defect te worden gestuurd naar Desoutter of een van haar officieel erkende agenten. Desoutter zal op haar beurt de artikelen die gebreken vertonen ten gevolge van een materiaal- en/of constructiefout vertonen herstellen of vervangen.
3. Om aanspraak te kunnen maken op garantie zullen periodiek onderhoud en/of herstellingen steeds uitgevoerd moeten zijn door Desoutter en/of haar officieel erkende agenten. De garantie komt te vervallen indien de Desoutter producten misbruikt worden, op onjuiste wijze gebruikt worden, door een ongeval beschadigd worden, veranderd zijn of indien ze gerepareerd of onderhouden zijn door een niet door Desoutter erkende reparateur en/of met niet originele Desoutter onderdelen.
4. In alle gevallen bedoeld in artikel 4 zullen de onkosten (met inbegrip van de arbeidskosten) gemaakt door Desoutter worden gefactureerd. Ingeval de klant om herstelling vraagt zal deze eveneens worden gefactureerd.
5. Desoutter zal niet aansprakelijk zijn voor eventuele directe of indirecte schade (zoals met name tijdsverlies, commerciële schade, administratieve kosten, enige vorm van schadevergoeding), behoudens hetgeen wordt voorzien in het hierboven vermelde artikel 3.
6. Deze garantie wordt gegeven in plaats van alle andere garanties of voorwaarden met betrekking tot de kwaliteit, verkoopbaarheid of geschiktheid voor enig bepaald doel.
7. Geen enkel persoon, met inbegrip van agenten en werknemers van Desoutter, heeft het recht om iets aan de voorwaarden van deze beperkte garantie toe te voegen of deze op enigerlei wijze te veranderen.

GARANTIE DESOUTTER

1. Ce produit Desoutter est garanti contre les vices de main d'oeuvre ou de fabrication, pendant une période maximum de 12 mois à compter de la date d'achat auprès de Desoutter ou de ses agents, dans la mesure où son usage est limité à une seule équipe de travail pendant cette période. Si le taux d'utilisation excède celui d'une seule équipe de travail, la période de garantie sera réduite proportionnellement.
2. Si, pendant la période de garantie, le produit semble présenter des vices de main d'oeuvre ou de fabrication, il doit être renvoyé à sa discrétion, organiser la réparation ou le remplacement gratuit des articles jugés défectueux pour cause de vices de main d'oeuvre ou de fabrication.
3. Cette garantie sera annulée s'il y a eu abus, mauvaise utilisation ou modification des produits, ou s'il ont été réparés en utilisant des pièces de rechange autres que celles prescrites par Desoutter ou par une personne autre que Desoutter ou l'un de ses agents agréés.
4. Au cas où Desoutter encourrait des dépenses pour recifier un défaut résultant d'abus, de mauvaise utilisation, de détérioration accidentelle ou de modification non autorisée, ces dépenses seront à la charge totale du client.
5. Desoutter n'accepte aucune réclamation en termes de main d'oeuvre ou d'autres dépenses effectuées sur les produits défectueux.
6. Toutes les détériorations directes, accidentelles ou indirectes, quelles qu'elles soient, provenant d'un défaut quelconque, sont expressément exclues.
7. Cette garantie remplace toutes les autres garanties ou conditions, expressées ou implicites, quant à la qualité, la commercialisation ou l'adéquation du produit pour un objectif particulier.
8. Personne, que ce soit un agent, un serviteur ou un employé de Desoutter, n'est autorisé à ajouter ou modifier d'une façon quelconque les termes de cette garantie limitée.

GARANZIA DESOUTTER

1. Questo prodotto Desoutter è garantito da difetti di lavorazione o dei materiali per un periodo massimo di 12 mesi a partire dalla data di acquisto presso Desoutter o i suoi rappresentanti, sempre che il suo impiego sia stato limitato ad un unico turno per tutto quel periodo, se il ritmo di impiego supera il funzionamento durante un unico turno, la durata della garanzia deve essere ridotta in modo proporzionale.
2. Se durante il periodo della garanzia il prodotto presenta difetti di lavorazione o dei materiali, esso deve essere restituito alla Desoutter o suoi rappresentanti, unitamente ad una breve descrizione del presunto difetto. La Desoutter deciderà, a sua discrezione, se dar disposizioni per la riparazione o sostituzione gratuita dei componenti che ritiene essere difettosi, quale risultato di difetti la lavorazione o dei materiali.
3. Questa garanzia non è valida per quei prodotti che sono stati usati in modo cattivo o improprio modificati, o che sono stati riparati usando ricambi non originali Desoutter e non dalla Desoutter o dai suoi rappresentanti autorizzati.
4. Se la Desoutter dovesse andare incontro a spese per riparare un guasto causato da cattivo uso, uso improprio, danni accidentali o modifica non autorizzata, essa richiederà il rimborso totale di tale spesa.
5. Desoutter non accetta nessuna richiesta di risarcimento per spese di manodopera o di altro tipo causate da prodotti difettosi.
6. Si escludono espressamente danni diretti, incidentali o indiretti di qualsiasi tipo dovuti a qualsiasi difetto.
7. Questa garanzia viene data al posto di ogni altra garanzia o condizione, esplicita o implicita, riguardante la qualità, commerciabilità o idoneità per qualsiasi scopo particolare.
8. Nessuno, neppure i rappresentanti, dipendenti o impiegati della Desoutter, è autorizzato ad ampliare o modificare, in qualsiasi modo, i termini di questa garanzia limitata.

Guarantee

Desoutter Limited Eaton Road Hemel Hempstead Hertfordshire HP2 7DR England



Guarantia Desoutter

- Este produto Desoutter está garantido contra defeito de fabrico ou de material, pelo prazo máximo de 12 meses a contar da data da compra feita a Desoutter ou aos seus agentes, com a condição de que a utilização do produto se tenha limitado ao funcionamento em turno único durante o referido período. Caso a utilização tenha ultrapassado os limites do funcionamento em turno único, o prazo de garantia será reduzido proporcionalmente.
- Como o produto apresenta sinais de defeito de fabrico ou de material durante o período de garantia, deverá ser devolvido à Desoutter ou aos seus agentes, juntamente com uma breve descrição da suposta falha. Ficará a critério exclusivo de Desoutter a decisão de providenciar ou substituir gratuitamente os artigos considerados imperfeitos devido a defeito de fabrico ou de material.
- A presente garantia não se aplicará a produtos que tenham sido submetidos a abuso, utilização incorrecta ou modificações, ou a reparações com outras peças que não as genuínas peças sobressalentes Desoutter, por outro agente que não o próprio fabricante Desoutter ou um técnico de reparações autorizado pelo mesmo.
- Caso a Desoutter incorra alguma despesa na reparação de uma falha resultante de abuso, utilização incorrecta, dano accidental ou modificação não autorizada, tal despesa deverá ser integralmente satisfeita.
- A Desoutter não aceita qualquer reivindicação referente a mão-de-obra ou despesa de outra natureza, respeitante a produtos defeituosos.
- Quaisquer danos directos, accidentais ou resultantes do acto, que decorram de qualquer falha, estão expressamente excluídos.
- A presente garantia substitui todas as demais garantias, ou condições, expressas ou implícitas, pertinentes à qualidade, ou adequação do produto a qualquer finalidade específica.
- Nenhuma pessoa, seja agente, empregado ou funcionário de Desoutter, está autorizada a fazer alterações e/ou modificar, os termos desta garantia limitada, seja de que forma for.

Desoutter Garanti

- Dette Desoutter produkt er garanteret mod defekt udførelse eller materiale i en periode på maksimalt 12 måneder efter den dato, det blev indkøbt fra Desoutter eller dennes agenter, forud sat dets brug begrænses til enkeltholdsdrift under hele denne periode. Hvis brugen overstiger enkeltholdsdriften, vil garantiperioden blive reduceret på en pro rata basis.
- Hvis produktet forekommer at være defekt med hensyn til udførelse eller materiale i den forløbte garantiperiode, skal det returneres til Desoutter eller denne agenter, sammen med en kort beskrivelse af den anførte defekt. Desoutter vil efter eget skøn arrangere enten reparation eller udskiftning af sådanne dele, som anses for defekte, enten på grund af defekt udførelse eller materiale.
- Denne garanti vil ikke gælde med at være gældende for produkter, som er blevet misbrugt, brugt, forkert eller modificeret, eller er blevet repareret med reservedele, som ikke er ægte Desoutter reservedele eller af andre end Desoutter eller dennes autoriserede agenter.
- Hvis Desoutter skulle pådrage sig nogen som helst udgifter i forbindelse med korrigering af en defekt, som skyldes misbrug, forkert brug, hændeligt uheld eller uautoriseret modificering, vil Desoutter kræve at sådanne udgifter bliver godgjort fuldt ud.
- Desoutter accepterer ikke noget krav for arbejdsløn eller andre udgifter i forbindelse med defekte produkter.
- Alle direkte, tilfældige eller direkte følgende skader, som stammer fra nogen som helst defekt, er udførelseligt udelukket.
- Denne garanti gives i stedet for alle andre garantier, eller betingelser, udtrykkelige eller underforståede, med hensyn til kvaliteten, salgbarheden eller egnetheden for noget som helst specielt formål.
- Ingen personer, hvadenten en Desoutter agent, - underkontrahent eller - ansat, er autoriseret til at tilføje til eller modificere betingelserne i denne

Garanti fra Desoutter

- Dette produkt fra Desoutter garanteres mot mangler ved udførelse og materiale i maksimalt 12 måneder efter at det er købt fra Desoutter eller deres forhandlere, under forudsætning af at brugen begrænses til drift i enkelt-skift i denne periode. Hvis produktet bruges i uoverensstemmelse med skift, skal garantiperioden reduceres forholdsmæssigt.
- Hvis produktet i løbet af garantiperioden viser tegn på mangler ved udførelse eller materiale, skal det returneres til Desoutter eller deres forhandlere sammen med en kort beskrivelse af den angivelige mangelen. Desoutter skal efter eget skøn afgøre om de vil reparere eller skifte ut dele som anses at ha mangler på grunn av udførelse eller materiale.
- Denne garanti dekker ikke produkter som er mishandlet, misbrukt eller endret, eller er reparert ved hjelp av annet enn originale Desoutter-deler eller utført av andre enn Desoutter eller deres autoriserte service-representanter.
- Hvis Desoutter pådrar seg kostnader i forbindelse med utbedring av en mangel ved slikles mishandling, misbruk, tilfældig eller uautorisert endring, skal slike kostnader dekkes i sin helhet av kunden.
- Desoutter aksepterer ingen krav om erstatning for arbeidsuttgifter eller andre kostnader i forbindelse med produkter med mangler.
- Alle direkte skader, indirekte skader eller følgeskader som skyldes eventuelle mangler, dekkes ikke av denne garantien.
- Denne garanti gjelder i stedet for alle andre garantier, eller vilkår, uttrykt eller underforstått, når det gjelder kvalitet, salgbarhet eller egnethet for bestemte formål.
- Ingen, verken en forhandler, medarbeider eller ansatt hos Desoutter, har autorisasjon til å tilføje eller å endre vilkårene på noen måte i denne begrænsede garantien.

Desoutter Garanti

- Denna Desoutter-produkt garanteras mot defekt utförande eller material i en period av högst 12 månader efter inköpsdatum från Desoutter eller deras ombud, förutsatt att dess användning är begränsad till enkeltskiftarbete under hela denna period. Om användningsfrekvensen överskrider enkeltskiftarbete skall garantiperioden reduceras i motsvarande mån.
- Om produkten under garantiperioden verkar vara defekt beträffande utförande eller material, skall den återlämnas till Desoutter eller dess ombud tillsammans med en kortfattad beskrivning av den påstådda defekten. Desoutter skall efter eget gottfinnande ordna med reparation eller utbyte av sådana komponenter som anses felaktiga på grund av defekt utförande eller material.
- Denna garanti upphör att gälla för produkter som mishandlats, missbrukats eller modifierats, eller som har reparerats med något annat än äkta Desoutter reservdelar eller av någon annan än Desoutter eller dess auktoriserade serviceombud.
- Om Desoutter skulle pådraga sig någon utgift vid åtgärandet av en defekt som orsakats av misshandling, missbruk, ofrivillig skada eller icke auktoriserad modifiering kräver de att denna utgift till fullo betalas.
- Desoutter accepterar inte att anspråk görs på arbetskostnader eller andra omkostnader för defekta produkter.
- Alla direkta eller tillfälliga skador eller följeskador som uppkommer på grund av någon defekt undantages uttryckligen.
- Denna garanti lämnas i stället för alla andra garantier, eller villkor, uttryckliga eller underförstådda, beträffande kvalitet, säljbarhet eller lämplighet för något bestämt ändamål.
- Ingen, vare sig ombud, tjänsteman eller arbetstagar hos Desoutter har befogenhet att lägga till eller modifiera eller arbetstagar hos Desoutter har garanti på något sätt.
- DESOUTTER-YHTIÖN ANTAMA TAKUU**
Tällä Desoutter-yhtiöllä on takuu, joka kattaa mahdolliset valmistusvirheet aiheutuneet valittuudelta tai valittuista materiaaleista enintään 12 kuukauden ajaksi lasketuna siitä päivästä, jolloin tuote

- on hankittu Desoutter-yhtiöltä tai sen myyntiedustajilta, ja edellyttäen, että tuotteen käyttö rajoitetaan ytimeen työvoroon tämän ajanjakson aikana. Jos käyttöä lisätään yhtä työvoroa enemmän, takuun kattama ajanjako supistuu määräsuhteessa tuotteen käyttöön.
- Jos tuotteen ilmeinen takuun ajanjakson aikana valmistusvirheestä aiheutuutua tai materiaaleista johtuvaa viallisuutta, se on palautettava Desoutter-yhtiölle tai sen myyntiedustajalle, ja mukaan on liitettävä lyhyt, kyseistä vikaa koskeva kuvaus. Desoutter tulee harkintansa mukaisesti järjestämään maksutta sellaisen tuotteen korjauksen tai vaihtamisen, josta todetaan valmistusvirheestä syntyneet tai materiaalien aiheuttama viallisuus.
- Tämä takuu ei kata tuotteita, joita on käytetty asiattomasti tai väärin tai joihin on tehty muutoksia. Se ei kata myöskään tuotteita, joita on korjattu muilta kuin auktorisoiduilla Desoutter-yhtiön varaosia käyttävillä tai joiden korjauksen on suorittanut joku muu kuin Desoutter-yhtiö tai sen valtuuttama huoltohenkilöstö.
- Huolto-yhtiöille aiheutuut sellaisen vian korjauksen synnyttämiä kuluja, jotka vika on aiheutunut tuotteen asiattomasta tai väärin käyttämisestä, väärinagostamiesta vaurioitumisesta tai tuotteen kertyneiden vauriokorjauksien sattuudesta vaurioitumisesta tai tuotteen kuluja korvaamisen kokonaissuhteeseen.
- Desoutter ei ole vastattavakseen minkäänlaisia viallisuutta tuottavien näiden esittäjiä työkuuluihin tai muihin kustannuksiin liittyviä maksuvastaita.
- Takuu ei kata minkäänlaisia vikojen mahdollisesti aiheuttamia suoranaisia, satunnaisia tai käyttöä seurauksena aiheutuvia kustannuksia.
- Tämä takuu annetaan kaikkein muiden suoraan tai epäsuoraan vaikuttavien takuiden tai ehtojen asemasta tuotteen laatuun, myyntikelpoisuuteen tai tiettyyn tarkoitukseen sopivuuteen nähden.
- Desoutter-yhtiön myyntiedustajilla, palveluhenkilöstöllä tai työn tekijällä ei ole vastuuta tehdä lisätyötä tai muutoksia tämän rajoitetun takuun ehtoihin millään tavalla.

Erityiset Desoutter

- Avant se repeler, ny Desoutter etina tryggheten för våra arbetsverksamhets villkor, som gäller för alla våra produkter, såvida inte annat anges i våra tekniska specifikationer. Detta gäller för alla våra produkter som används inom enbart ett skift under denna period. Om produktens användning överstiger enkeltskiftet, kommer garantiperioden att reduceras på en pro rata basis.
- Hvis produktet forekommer at være defekt med hensyn til udførelse eller materiale i den forløbte garantiperiode, skal det returneres til Desoutter eller denne agenter, sammen med en kort beskrivelse af den anførte defekt. Desoutter vil efter eget skøn arrangere enten reparation eller udskiftning af sådanne dele, som anses for defekte, enten på grund af defekt udførelse eller materiale.
- Hvis Desoutter skulle pådrage sig nogen som helst udgifter i forbindelse med korrigering af en defekt, som skyldes misbrug, forkert brug, hændeligt uheld eller uautoriseret modificering, vil Desoutter kræve at sådanne udgifter bliver godgjort fuldt ud.
- Desoutter accepterer ikke noget krav for arbejdsløn eller andre udgifter i forbindelse med defekte produkter.
- Alle direkte, tilfældige eller direkte følgende skader, som stammer fra nogen som helst defekt, er udførelseligt udelukket.
- Denne garanti gives i stedet for alle andre garantier, eller betingelser, udtrykkelige eller underforståede, med hensyn til kvaliteten, salgbarheden eller egnetheden for noget som helst specielt formål.
- Ingen personer, hvadenten en Desoutter agent, - underkontrahent eller - ansat, er autoriseret til at tilføje til eller modificere betingelserne i denne

DESOUTTER INTERNATIONAL SERVICES

Worldwide sales and after sales services through Desoutter sales companies and distributors in all major world markets.

AUSTRALIA, NZ

Atlas Copco Tools Australia
P O Box 6133 Blacktown
NSW 2148
3 Bessemer Street
Blacktown NSW 2148
Australia
Tel: (61) 2 9621 9900
Fax: (61) 2 9621 9966

AUSTRIA

Desoutter Austria
Guido Rutgersstrasse 50
2201 Gerasdorf / Wien
Austria
Tel: (43) 2246 4677
Fax: (43) 2246 4682

BENELUX

Desoutter Ltd.
Boulevard Du Souverain
47 Vorsiään
Bruxelles 1160 Brussels
Tel: (32) 2660 4938
Fax: (32)2672 6092

FRANCE

Georges Renault SA (Sales)
Espace Lumière
Bâtiment 5
57 boulevard de la République
78403 Chatou Cedex
France
Tel: (33) 1 30 09 60 00
Fax: (33) 1 30 71 96 70

GERMANY

Desoutter GmbH
Edmund-Seng-Straße 3-5
63477 Maintal
Germany
Tel: (49) 6181 4110
Fax: (49) 6181 41184

DISTRIBUTOR MARKETS

Desoutter International
Eaton Road
Hemel Hempstead
HP2 7DR
England
Tel: (44) 1442 344 300
Fax: (44) 1442 344 602

ITALY

Desoutter Italiana S.r.l.
Viale Repubblica 65
20035 Lissone
Italy
Tel: (39) 039 244 101
Fax: (39) 039 465 5025

NEDERLANDS

Desoutter Limited
Charles Pettivweg 7 - 8
4827 HJ Breda
Netherlands
Tel: (31) 765 878 668
Fax: (31) 765 878 825

PORTUGAL

Desoutter S.A. (Portugal)
Rua Ferno Lopes n° 9 - 2° Esq
1000 Lisboa
Portugal
Tel: (35) 11 315 87 92
Fax: (35) 11 315 87 93

SOUTH AFRICA

Atlas Copco (Pty) Ltd
PO Box 14110 Witfield 1467
Hughes Business Park
or
Salinga Road Witfield Ext 30
Boksburg 1460 South Africa
Tel: (27) 11 821 9300
Fax: (27) 11 821 9360

CPD ASIA

CPD International Asia Pacific
PO Box 1516
Shatin Central Post Office
New Territories
Hong Kong
Tel: (852) 2357 0963
Fax: (852) 2763 1875

SPAIN

Desoutter S.A.
c/Serrano 120
28006 Madrid
Spain
Tel: (34) 91 590 3152
Fax: (34) 91 590 3161

UNITED KINGDOM

Desoutter UK Sales Ltd
Eaton Road
Hemel Hempstead
HP2 7DR
United Kingdom
Tel: (44) 1442 344 300
Fax: (44) 1442 344 600

USA

Chicago Pneumatic Tool Co.
NASC
1800 Overview Drive
Rock Hill
South Carolina 29730
USA
Tel: (1) 803 817 7000
Fax: (1) 803 817 7257

INDIA

Chicago Pneumatic Sales
A Division of Atlas Copco India Ltd
Chemtex House, First floor
Main Street, Hiranandani Complex
Powai, Mumbai - 4000 76
India
Tel: (91) 22 570 89 11
Fax: (91) 22 570 50 42



Desoutter Limited.
Eaton Road, Hemel Hempstead, HP2 7DR
Tel: (44) 1442 344 300
Fax: (44) 1442 344 600

IGNITION HAZARD ASSESSMENT
against the requirements for Group II Category 2 equipment
for 2HM5 & 2H410 motors

Potential Ignition Source (1)		Measures applied to prevent the source becoming effective (2)	Ignition protection used (3)
Normal operation (1a)	Expected malfunction (1b)		
<p><u>Hot surfaces</u> Type tests under conditions of normal lubrication showed the maximum temperature reached by external parts to be 23 °C above ambient.</p> <p>Product is designed to operate in a maximum ambient temperature of +40°C.</p> <p>Heavy duty use tends to cause cooling in pneumatic motors, due to expansion of the air.</p>	<p><u>Hot surfaces</u> Type tests were conducted after oil and grease had been wiped off internal components, to simulate dry running conditions; the air supply was un-lubricated. Under such conditions, the maximum temperature rise was 35 °C above ambient.</p>	<p>Installer / user to ensure adequate ventilation around the product, to avoid heat build up.</p> <p>User to follow product instructions regarding service intervals and lubrication of the air supply.</p>	<p>EN 13463-1: 2001, 6.1 & 15</p> <p>Temperature class 85 °C (T6).</p> <p>This hazard assessment to be supplied to the installer / user, who shall apply the measures indicated.</p>
<p><u>Flammable substances</u> Vaporized lubricating oil is continuously exhausted in the air stream. The recommended oil, Shell Tellus T15, has a flash point of 150°C.</p>	<p><u>Flammable substances</u> Under conditions of foreseen malfunction, internal temperature rises do not create conditions leading to ignition of lubricants, due to the fact that oil vapour is only present in the fast moving, cool air stream. Maximum external temperature reached by the product is more than 50°C below the flash point of the oil.</p>	<p>Installer / user to ensure that exhausted oil does not reach the conditions necessary for ignition when motors are incorporated into complete machines.</p>	<p>EN 13463-5: 2003, 4.5.1 & 15</p> <p>This hazard assessment to be supplied to the installer / user, who shall apply the measures indicated.</p>
<p><u>Electrostatic charges</u> Not assessed as being a hazard which could be generated by the product, which does not have any external non-conductive parts. Could possibly be generated by the process e.g. if the motor is used to drive a non-conductive belt.</p>	<p><u>Electrostatic charges</u> No additional effect foreseen as a result of malfunction of the motor.</p>	<p>Installer / user to ensure that:</p> <ul style="list-style-type: none"> • the workpiece is earthed • the motor is earthed via its mounting or by fitting an anti-static air supply hose. 	<p>EN 13463-1: 2001, 7.4 & 15</p> <p>Group IIC</p> <p>This hazard assessment to be supplied to the installer / user, who shall apply the measures indicated.</p>

Potential Ignition Source (1)		Measures applied to prevent the source becoming effective (2)	Ignition protection used (3)
Normal operation (1a)	Expected malfunction (1b)		
<u>Mechanically generated sparks</u> Friction or impact between aluminium motor housings and iron or steel components do not result from normal operation of the motors.	<u>Mechanically generated sparks</u> Unprotected aluminium alloy motor housings may be subject to friction or impact by iron or steel objects in the vicinity. This can occur by accident or through poor design of the machine into which the motors are incorporated.	Motor housings contain less than 7.5% magnesium, considered acceptable for Group II Category 2 equipment . Installers / users to be informed that motors are not to be used in zones 0 or 20, nor in mines. In other zones, friction or impact with iron or steel objects shall be guarded against.	EN 13463-1: 2001, 8.2 & 15 This hazard assessment to be supplied to the installer / user, who shall apply the measures indicated.
<u>Exothermic reaction, including self-ignition of dusts</u> The design of the motors ensures that rotating steel components do not contact the aluminium housings.	<u>Exothermic reaction, including self-ignition of dusts</u> Normal wear does not result in rubbing contact between aluminium and steel nor in the production of aluminium powder.	No ignition source.	EN 1127-1: 1997, 5.3.14
<u>Adiabatic compression & shock waves</u> Not a hazard caused by pneumatic motors, but is a hazard associated with compressors, reservoirs, pipework etc.		Installer / user to ensure the compressed air supply system is designed and maintained so as to operate safely in the anticipated environment.	EN 1127-1: 1997, 5.3.13 and EN 13463-1: 2001, 15 This hazard assessment to be supplied to the installer / user, who shall apply the measures indicated.



(1)

DECLARATION OF CONFORMITY

(Fr) DECLARATION DE CONFORMITE



(2) We :
(Fr) Nous

DESOUTTER
38 rue Bobby Sands
BP 10273
44800 Saint Herblain
France

(3) declare that the product(s):
(Fr) déclarons que les produits

PNEUMATIC MOTORS
MOTEURS PNEUMATIQUES

(4) Machine type(s) :
(Fr) type(s)

Référence (Reference)		
2H 410 - xxx ATEX		
2H M5 - xxx ATEX		

Coller ici : (Stick here :)
Etiquette de boite (Box label)

ATEX Class : II2G T6 IIC D85°

(5) is in conformity with the requirements of the council Directives on the approximation of the laws of the Member States relating :
(Fr) est (sont) en conformité avec les exigences de la Directive du conseil, concernant les législations des états membres relatives :

(12) to "**Explosive atmosphere**" **94/9/EC** (23/03/94)
(Fr) aux "*Atmosphères Explosives*" **94/9/CE** (23/03/94)

(9) applicable harmonised standard(s) : **EN-13463-1**
(Fr) Norme(s) harmonisée(s) applicable(s) :

The product file has been stored under n°06022365 at Intertek – ETL Semko – UK
(Fr) Le dossier produit est enregistré sous le n°0 6022365 chez Intertek – ETL Semko –UK.

(10) NAME and POSITION of issuer :
(Fr) NOM et FONCTION de l'émetteur :

B. BLANCHET
(General Manager)

(11) Date : 08/09/2008
(Fr) Date



(1)

DECLARATION OF CONFORMITY**(Fr) DECLARATION DE CONFORMITE****DEUTSCH (GERMAN)**

(1) **EG-KONFORMITÄTSERKLÄRUNG** - (2) Wir, **DESOUTTER** - (3) erklären hiermit, daß das (die) Produkt(e) : **DRUCKLUFTSCHLEIFMASCHINEN MIT SCHLEIFSCHEIBE** - (4) Typ(en) : - (5) den Anforderungen der EG-Richtlinie zur Angleichung der Rechtsvorschriften der Mitgliedsstaaten - (6) für "**Maschinen**" **98/37/EG** (26/06/98) - (7) für "**Elektromagnetische Störfreiheit**" **89/336/EG** (03/05/89) - **93/68/EG** (22/07/93) - (8) für "**Niederspannung**" **73/23/EG** (19/02/73) - **93/68/EG** (22/07/93) entspricht (entsprechen). - (9) geltende harmonisierte Norm(e)n - (10) NAME und EIGENSCHAFT des Ausstellers : - (11) Datum : - (12) "**Explosionsgefährdeten**" **94/9/EG** (23/03/94)

NEDERLANDS (DUTCH)

(1) **E.G.-VERKLARING VAN OVEREENSTEMMING** - (2) De firma : **DESOUTTER** - (3) verklaart hierbij dat het (de) produkt(en) : **SLIJPMACHINE** - (4) type : - (5) in overeenstemming is (zijn) met de vereisten van de richtlijn van de Raad inzake de onderlinge aanpassing van de wetgevingen van de lidstaten betreffende : (6) "**machines**" **98/37/CEE** (26/06/98) - (7) "**elektromagnetische compatibiliteit**" **89/336/EG** (03/05/89) - **93/68/EG** (22/07/93) - (8) "**laagspanning**" **72/23/EEG** (19/02/73) - **93/68/EG** (22/07/93) - (9) geldige geharmoniseerde norm(en) - (10) NAAM en FUNCTIE van de opsteller : - (11) Datum - (12) "**Richtlijn**" **94/9/EG** (23/03/94)

SVENSKA (SWEDISH)

(1) **EG-DEKLARATION OM ÖVERENSSTÄMMELSE** - (2) Vi **DESOUTTER** - (3) Förklarar att maskinen : **TRYCKLUFTSSLIJPMASKIN** - (4) Maskintyp : - (5) För vilken denna deklARATION gäller, överensstämmer med kraven i Ministerrådets direktiv om harmonisering av medlemsstaternas lagar rörande - (6) "**maskiner**" **98/37/EEG** (26/06/98) - (7) "**elektromagnetisk kompatibilitet**" **89/336/EEG** (03/05/89) - **93/68/EEG** (22/07/93) - (8) "**lågspänning**" **73/23/EEG** (19/02/73) - **93/68/EEG** (22/07/93) - (9) Harmoniserade standarder som tillämpats : - (10) Utfärdarens namn och befattning : - (11) Datum : - (12) **Direktiv 94/9/EG** (23/03/94)

NORSK (NORWEGIAN)

(1) **EF ERKLÆRING OM OVERENSSTEMMELSE** - (2) Vi **DESOUTTER** - (3) Erklærer at produktet/produktene : **SLIPEMASKINER MED SLIPEKIVE** - (4) av type : - (5) er i overensstemmelse med de krav som finnes i Ministerrådets direktiver om tilnærming av Medlemsstatenes lover vedrørende : - (6) "**maskiner**" **98/37/EF** (26/06/98) - (7) "**elektromagnetisk kompatibilitet**" **89/336/EF** (03/05/89) - **93/68/EF** (22/07/93) - (8) "**lavspenning**" **73/23/EF** (19/02/73) - **93/68/EF** (22/07/93) - (9) Harmoniserende standarder som er anvendt : - (10) Utdsteders navn og stilling : - (11) Dato : - (12) **Direktiv 94/9/EG** (23/03/94)

DANSK (DANISH)

(1) **EF OVERENSSTEMMELSESERKLÆRING** - (2) Vi **DESOUTTER** - (3) erklærer at produktet(erne) : **SLIPEMASKINER MED SLIPEKIVE** - (4) type : - (5) er i overensstemmelse med kravene i Rådets Direktiv vedr. tilnærkelse mellem medlemslandenes love for - (6) "**maskiner**" **98/37/EF** (26/06/98) - (7) "**elektromagnetisk kompatibilitet**" **89/336/EF** (03/05/89) - **93/68/EF** (22/07/93) - (8) "**lavspænding**" **73/23/EF** (19/02/73) - **93/68/EF** (22/07/93) - (9) Gældende harmoniserede standarder : - (10) Udsteder, navn og stilling : - (11) Dato - (12) **Direktiv 94/9/EG** (23/03/94)

SUOMI (FINNISH)

(1) **ILMOITUS YHDENMUKAISUUDESTA EY** - (2) Me **Toiminimi DESOUTTER** - (3) vakuutamme, että tuote / tuotteet : **LAIKKAHIOMAKONE** - (4) tyyppi(-pit) : - (5) on / ovat yhdenmukainen(-sia) neuvoston jäsen maiden lainsäädäntöä koskevien direktiivien vaatimusten kanssa, jotka koskevat : - (6) "**koneita**" **98/37/EY** (26/06/98) - (7) "**elektromagneettista yhteensopivuutta**" **89/336/EY** (03/05/89) - **93/68/EY** (22/07/93) - (8) "**matalajännitteitä**" **73/23/EY** (19/02/73) - **93/68/EY** (22/07/93) - (9) yhdenmukaistettu(-tut) soveltuva(t) standardi(t) : - (10) ilmoituksen antajan NIMI ja ASEMA - (11) Päiväys - (12) **Direktiv 94/9/EG** (23/03/94)

ESPAÑOL (SPANISH)

(1) **DECLARACION DE CONFORMIDAD CE** - (2) Nosotros **DESOUTTER** - (3) declaramos que el producto : **AMOLADORAS NEUMATICAS CON MUELA** - (4) tipo de máquina : - (5) es conforme a los requisitos de la Directiva del Consejo sobre la aproximación de las leyes de los Estados Miembros con relación - (6) a la "**maquinaria**" **98/37/CE** (26/06/98) - (7) a la "**compatibilidad electromecánica**" **89/336/CE** (03/05/89) - **93/68/CE** (22/07/93) - (8) a la "**baja tensión**" **73/23/CE** (19/02/73) - **93/68/CE** (22/07/93) - (9) normas armonizadas aplicadas : - (10) Nombre y cargo del expedidor : - (11) Fecha - (12) **Directiva 94/9/EG** (23/03/94)

PORTUGUÊS (PORTUGUESE)

(1) **DECLARAÇÃO DE CONFORMIDADE CE** - (2) Nós **DESOUTTER** - (3) declaramos que o produto: **REBARBADORAS DE DISCO** - (4) tipo de máquina: - (5) está em conformidade com os requisitos da Directiva do Conselho, referente às legislações dos Estados-membros relacionados com: - (6) "**maquinaria**" **98/37/CE** (26/06/98) - (7) "**compatibilidade electromagnética**" **89/336/CE** (03/05/89) - **93/68/CE** (22/07/93) - (8) "**baixa tensão**" **73/23/CE** (19/02/73) - **93/68/CE** (22/07/93) - (9) Normas harmonizadas aplicáveis - (10) Nome e cargo do emissor: - (11) Data: - (12) **Directiva 94/9/EG** (23/03/94)

ITALIANO (ITALIAN)

(1) **DICHIARAZIONE DI CONFORMITÀ CE** - (2) La Società : **DESOUTTER** - (3) dichiara che il(i) prodotto(i): **SMERIGLIATRICI A MOLA** - (4) tipo: - (5) è (sono) in conformità con le esigenze previste dalla Direttiva del Consiglio, sulle legislazioni degli Stati membri relative: - (6) alle "**macchine**" **98/37/CE** (26/06/98) - (7) alla "**compatibilità elettromagnetica**" **89/336/CE** (03/05/89) - **93/68/CE** (22/07/93) - (8) alla "**bassa tensione**" **73/23/CE** (19/02/73) - **93/68/CE** (22/07/93) - (9) norma(e) armonizzata(e) applicabile(i): - (10) NOME e FUNZIONE del dichiarante - (11) Data - (12) **Direttiva 94/9/EG** (23/03/94)

ΕΛΛΗΝΙΚΑ (GREEK)

(1) **ΔΗΛΩΣΗ ΠΙΣΤΟΤΗΤΑΣ ΕΚ** - (2) Η εταιρεία : **DESOUTTER** - (3) δηλώνει υπεύθυνα ότι το(τα) προϊόν(-οντα) : - (4) τύπου(-ων) : - (5) είναι σύμφωνο(-α) προς τις απαιτήσεις της Οδηγίας του Συμβουλίου που αφορά την προσέγγιση των νομοθεσιών των κρατών μελών τις σχετικές με : - (6) τα "**μηχανήματα**" **98/37/ΕΟΚ** (26/06/98) - (7) την "**ηλεκτρομαγνητική συμβατότητα**" **89/336/ΕΟΚ** (03/05/89) - **93/68/ΕΟΚ** (22/07/93) - (8) τη "**χαμηλή τάση**" **73/23/ΕΟΚ** (19/02/73) - (9) εφαρμοστέο(-α) εναρμονισμένο(-α) πρότυπο(-α) : - (10) ΟΝΟΜΑ και ΑΡΜΟΔΙΟΤΗΤΑ του δηλούντος: - (11) Ημερομηνία - (12) **Οαhtia 94/9/EG** (23/03/94)

ČESKY (CZECH)

(1) **PROHLÁŠENÍ O SOULADU S PŘEDPISY ES** - (2) My, firma **DESOUTTER** - (3) prohlašujeme, že výrobek (výrobky) : - (4) typ přístroje (přístrojů) : - (5) je v souladu s požadavky směrníc Rady EU o aproximaci práva členských států EU, a to v těchto oblastech: - (6) „**přístroje**“ **98/37/EC** (26/06/98) - (7) „**Elektromagnetická kompatibilita**“ **89/336/EC** (03/05/89) - **93/68/EC** (22/07/93) - (8) „**Nízké napětí**“ **73/23/EC** (19/02/73) - **93/68/EC** (22/07/93) - (9) *relevantní harmonizované normy*: - (10) Jméno a funkce osoby, která prohlášení vystavila - (11) Datum - (12) **94/9/EG** (23/03/94)

MAGYAR (HUNGARIAN)

(1) **CE MEGFELELŐSÉGI NYILATKOZAT** - (2) Mi, az: **DESOUTTER** - (3) kijelentjük, hogy a termék(ek) : - (4) géptípus(ok): - (5) megfelel(nek) a tagországok törvényeiben megfogalmazott, alábbiakban szereplő tanácsi Irányelvek követelményeinek: - (6) "**Gépek, berendezések**" **98/37/EC** (26/06/98) - (7) "**Elektromágneses kompatibilitás**" **89/336/EC** (03/05/89) - **93/68/EC** (22/07/93) - (8) "**Alacsony feszültségű szabványok**" **73/23/EC** (19/02/73) - **93/68/EC** (22/07/93) - (9) *alkalmazható harmonizált szabvány(ok)*: - (10) Kibocsátó neve és adatai - (11) Dátum: - (12) **94/9/EG** (23/03/94)



(1)

DECLARATION OF CONFORMITY**(Fr) DECLARATION DE CONFORMITE**

LIETUVIŠKAI (LITHUANIAN) (1) **EB ATITIKTIES DEKLARACIJA** - (2) Mes: **DESOUTTER** - (3) pareiškiame, kad gaminys(-iai): - (4) mašinos tipas(-ai): - (5) atitinka Europos Tarybos Direktyvų reikalavimus dėl valstybių narių įstatymų, susijusių: - (6) su „mašinomis“ **98/37/EB** (98/06/26) - (7) su „**Elektromagnetiniu suderinamumu**“ **89/336/EB** (89/05/03) - **93/68/EB** (93/07/22) - (8) su „**Žema įtampa**“ **73/23/EB** (73/02/19) - **93/68/EB** (93/07/22), suderinimo - (9) *taikomi harmonizuoti standartai*: - (10) Išdavusio asmens pavardė ir pareigos - (11) Data - (12) **94/9/EG** (23/03/94)

SLOVENŠČINA (SLOVENIAN) (1) **IZJAVA ES O SKLADNOSTI** - (2) Mi: **DESOUTTER** - (3) izjavljamo, da je izdelek (oziroma izdelki): - (4) vrsta stroja (oziroma vrste): - (5) v skladu z zahtevami direktiv Sveta Evrope o približevanju zakonodaje držav članic glede: - (6) "**strojev**" **98/37/ES** (26/06/98) - (7) "**Elektromagnetne združljivosti**" **89/336/ES** (03/05/89) - **93/68/ES**(22/07/93) - (8) "**Nizke napetosti**" **73/23/ES** (19/02/73) - **93/68/ES** (22/07/93) - (9) *veljavnih harmoniziranih standardov*: - (10) Ime in funkcija izdajatelja - (11) Datum - (12) **94/9/EG** (23/03/94)

POLSKI (POLISH) (1) **UE –DEKLARACJA ZGODNOŚCI** - (2) My, firma **DESOUTTER**- (3) oświadczamy, że produkt (produkty): - (4) urządzenie typu (typów): - (5) jest (sa) zgodne z wymogami Dyrektywy Rady, odpowiadającej ustawodawstwu krajów członkowskich i dotyczącej: - (6) "**maszyn i urządzeń**" **98/37/UE** (26/06/98) - (7) **Zgodności elektro-magnetycznej** **89/336/UE** (03/05/89) - **93/68/UE** (22/07/93) - (8) "**niskich napięć**" **73/23/UE** (19/02/73) - **93/68/UE** (22/07/93) - (9) *stosowanych norm, wzajemnie zgodnych* : - (10) Nazwisko i stanowisko wydającego deklarację : - (11) Data - (12) **94/9/EG** (23/03/94)

SLOVENSKY (SLOVAK) (1) **DEKLARÁCIA ER O SÚHLASE** - (2) My: **DESOUTTER** - (3) prehlasujeme, že výrobok (y): - (4) strojový typ(y): - (5) zodpovedá požiadavkom Smerníc rady, týkajúcich sa aproximácie zákonov členských štátov, pre: - (6) "**strojné zariadenia**" **98/37/EC** (26/06/98) - (7) po "**Elektromagnetickú kompatibilitu**" **89/336/EC** (03/05/89) - **93/68/EC** (22/07/93) - (8) po "**Nízke napätie**" **73/23/EC** (19/02/73) - **93/68/EC** (22/07/93) - (9) *zodpovedajúce harmonizačné normy*: - (10) Meno a funkcia vystavovateľa dokladu - (11) Dátum - (12) **94/9/EG** (23/03/94)

LATVISKI (LATVIAN) (1) **EK ATBILSTĪBAS DEKLARĀCIJA** - (2) Mēs, **kompānija DESOUTTER** - (3) deklarējam, ka šis (-ie) izstrādājums (-i): - (4) ierīces tips (-i): - (5) atbilst Padomes Direktīvu prasībām par dalībvalstu likumu piemērošanu, kas attiecas uz: - (6) "**mehānismiem**" **98/37/EK** (26/06/98) - (7) "**elektromagnētisko savietojamību**" **89/336/EK** (03/05/89) - **93/68/EK** (22/07/93) - (8) "**zemspriegumu**" **73/23/EK** (19/02/73) - **93/68/EK** (22/07/93) - (9) *spēkā esošajam (-iem) saskaņotajam (-iem) standartam (-iem)*: - (10) Pieteicēja vārds un amats - (11) Datums - (12) **94/9/EG** (23/03/94)

中文 (CHINESE) (1) **EC 一致性声明** - (2) 我们: **DESOUTTER** - (3) 声明其产品: - (4) 机器类型: - (5) 符合会员国立法会议“决定”的相关要求: - (6) “**机械**” **98/37/EC** (26/06/98) - (7) “**电磁相容性**” **89/336/EC** (03/05/89) - **93/68/EC** (22/07/93) - (8) “**低电压**” **73/23/EC** (19/02/73) - **93/68/EC** (22/07/93) - (9) *适用协调标准*: - (10) 发行者名称和地点 - (11) 日期 - (12) **94/9/EG** (23/03/94)

РУССКИЙ (RUSSIAN) (1) **ДЕКЛАРАЦИЯ СООТВЕТСТВИЯ** - (2) Мы: **DESOUTTER** - (3) заявляем, что продукция: - (4) тип оборудования: - (5) соответствует требованиям директивы европейского совета относительно законодательств стран-участниц по: - (6) "**Машинному оборудованию**" **98/37/ЕС** (26/06/98) - (7) по "**Электromагнитной совместимости**" **89/336/ЕС** (03/05/89) - **93/68/ЕС** (22/07/93) - (8) по "**Низкому напряжению**" **73/23/ЕС** (19/02/73) - **93/68/ЕС** (22/07/93) - (9) *применяемые согласованные нормы*: - (10) Фамилия и должность составителя - (11) Дата - (12) **94/9/EG** (23/03/94)