

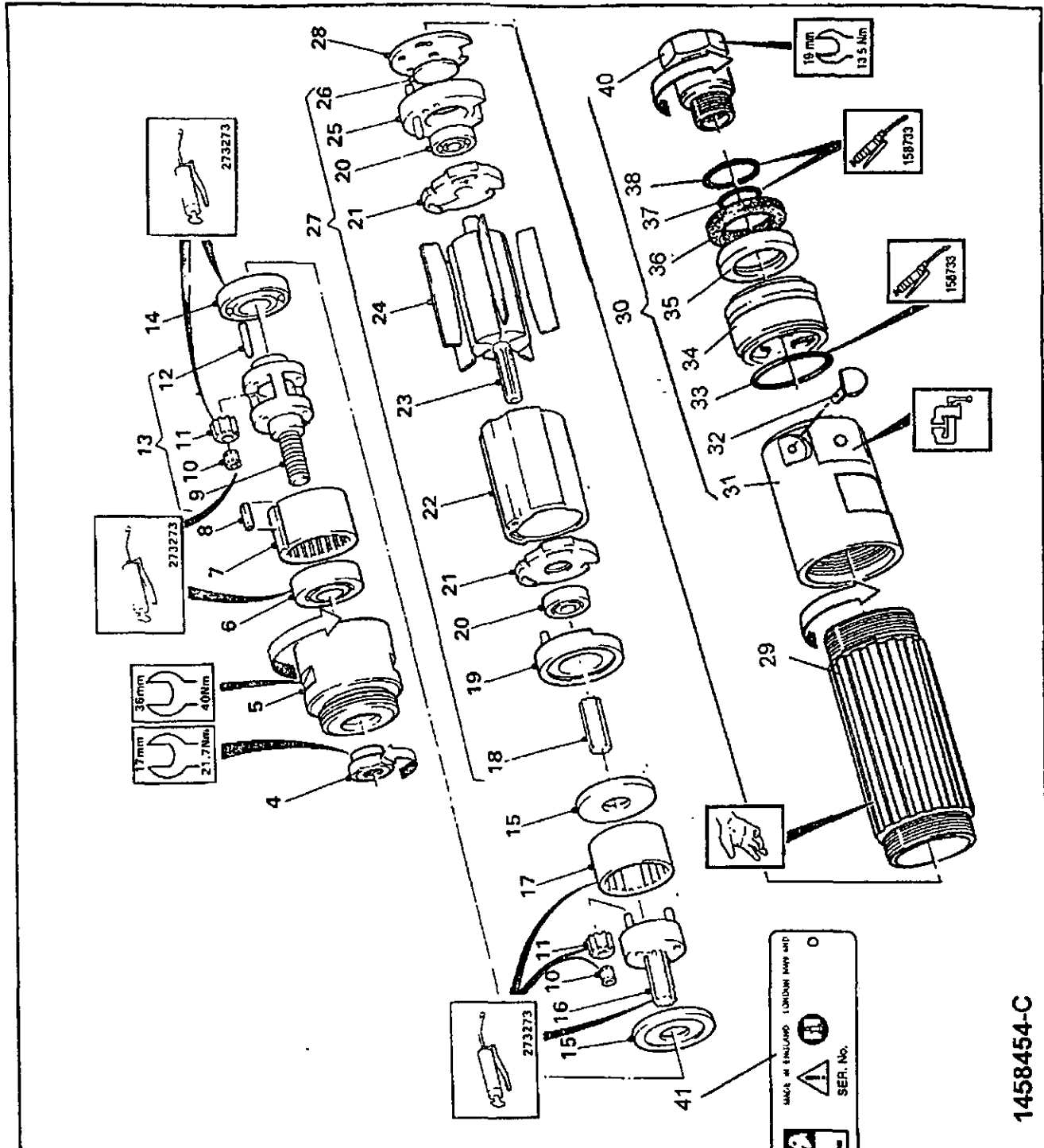


Desoutter Limited, HP2 7DR, UK

DM-ZX01-1350

Operating Instructions
Parts List

- (GB) Servicing Instructions
- (D) Wartungsanleitung
- (F) Manuel d'entretien
- (E) Listas de Repuestos
- (P) Instruções de Manutenção
- (I) Istruzioni per la Manutenzione
- (GR) Οδηγίες Συντήρησης
- (NL) Onderhoudsinstructies
- (DK) Servicevejledning
- (N) Defelister
- (S) Reservdelalista
- (FIN) Huolto-ohjeet



DM-ZX01 1350 1458454-C

DM-ZX01 - Parts List / Teilleiste / Liste de Pièces

Item No		Part No		Qty		Item No		Part No		Qty		SERVICE KITS	
Pos Nr		Teil Nr		Menge		Pos No		Teil Nr		Menge		SERVICE-AUSRÜSTUNGEN	
No Article		Reference		Qty		No Article		Reference		Qty		TROUSSES D'ENTRETIEN	
				Qte						Menge			
4	312552	1	262463	1	38	262463	1	387083	Item 20	2			
5	312573	1	202313	1	37	202313	1	387083	Item 24	5			
6*		1	268513	1	38	268513	1						
7	299163	1		1			1						
8	312553	1	261503	1	40	261503	1						
9	306933	1	366893	1	41	366893	1						
10*		1	54853	2	42	54853	2						
11	299073	6		6			6						
12	161373	3		3			3						
13	313003	1		1			1						
14*		2		2			2						
15	306303	1		1			1						
16	306683	1		1			1						
17	306313	1		1			1						
18	306553	1		1			1						
19	304683	1		1			1						
20*		2		2			2						
21	254873	1		1			1						
22	254853	1		1			1						
23	308603	1		1			1						
24*		1		1			1						
25	254883	1		1			1						
26	254903	1		1			1						
27	313373	1		1			1						
28		1		1			1						
29	252583	1		1			1						
30	314103	1		1			1						
31	252323	1		1			1						
32	252983	2		2			2						
33	203423	1		1			1						
34	252423	1		1			1						
35	252483	1		1			1						

- (GB)** * Indicates normal replacement items. It is recommended that adequate stocks are held for servicing requirements.
Always quote tool model number, serial number and spare part number when ordering spares.
- (D)** * Bedeutet normale Verschleißteile. Es empfiehlt sich eine angemessene Menge für Wartungszwecke auf Lager zu halten.
Bei der Bestellung von Ersatzteilen, bitte immer angeben. Typennummer der Bohrmaschine, Werknummer und Ersatzteilnummer.
- (F)** * Le symbole astérisque (*) Indique des articles de rechange normal. Il est recommandé d'en conserver des stocks suffisants pour assurer toutes les opérations d'entretien courant.
Lors de la commande de pièces de rechange, toujours citer le numéro de modèle de l'outilage, son numéro de série et le numéro de référence de chaque pièce de rechange.
- (E)** * Indica elementos de reposición regular. Se recomienda tener una cantidad adecuada de los mismos en reserva a efectos de mantenimiento.
Al encargar piezas de recambio, siempre debe indicarse el número de modelo de la herramienta, su número de serie y el número de la pieza de recambio.
- (P)** * Indica itens que são substituídos regularmente. É recomendado que estoques adequados sejam mantidos para requisitos de manutenção.
Cite sempre o número do modelo da ferramenta, número de série, e número da peça acessória quando pedindo acessórios.
- (I)** * L'asterisco denota ricambi normali. Si consiglia di mantenere scorte adeguate alle esigenze della manutenzione.
Nell'ordinazione di ricambi citare il numero di modello dell'utensile, il numero di matricola e quello di catalogo del pezzo.
- (GR)** * Επιπλέον συντησίσιμα εδών (τσούχα) για αντανόστρον. Ξαζ συντησίσιμα για τσιπςτε οπιερίσθ από το εδών που χρεσίθονται αντικατάσταση.
Όταν παραγγίλλετε ανταλλακτικά πόνητα, να γράφετε τον αριθμό μοντέλου του εργαλείου, τον αριθμό σειράς και τον αριθμό ανταλλακτικού.
- (NL)** * Betreft normale reserveaartikelen. Het verdient aanbeveling om voldoende voor onderhoudsbehoeften voorradig te hebben.
Bij bestelling van reserveonderdelen geef altijd modelnummer, volgnummer en reserveonderdeelnnummer van het werktuig op.
- (DK)** * Indikerer normale udsiftingssemmer. Det anbefales at have rigelige forsyninger af dele til brug i forbindelse med eftersyn.
Opgiv altid det korrekte værktøjsmodelnummer, serienummer og reservedelsnummer ved bestilling af reservedele.
- (N)** * Angir normale reservedeler. Det anbefales at tilstrekkelig antall reservedeler holdes på lager.
Ved bestilling av deler må man alltid oppgi verktøyets modellnr., serienr. og reservedelens nr.
- (S)** * Utmärkar normala reservdelar. Vi rekommenderar att tillräckligt antal lagras för serviceändamål.
Uppge alltid verktygets modellnummer, serienummer samt reservedelens nummer vid beställning av reservdelar.
- (FIN)** * Viittaa tavallisiin varaosiin. Suositellaan, että riittävä määrä pideään varastossa huoltotarpeita varten.
Työkalan mallinumero, sarjanumero ja varaosan numero on aina mainittava tilauksessa.

Zampini Industrial Group Industrial Air & Electric Tools
AirToolPro.com We Sell Reliability!
1-800-353-4676 In Business Since 1987
 FREE Expert Assistance - Call Now

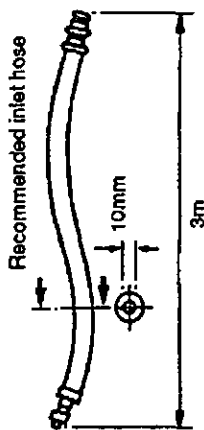
DM-ZX01 1350



STATEMENT OF USE

This drill is designed to be incorporated into a fixed or moving machine. The user is responsible for assessing the risks associated with the whole machine into which the motor is to be incorporated.

GENERAL



Lubrication

Correct lubrication is vital for the maximum performance of the tool and an airline lubricator should be fitted in the system down line of the filter. Use ISO VG 15.

- 158733 = Molycote PG75
- 208893 = Rocol M204G
- 273273 = BP Q5618
- 273283 = BP FG00EP
- 27652 = ISO VG 15

DATA

- Maximum air pressure Pmax = 6.3 bar
- Minimum air pressure Pmin = 2 bar
- Sound Pressure Level (dBA) = 75 ± 2 re. CAGI-PNEURO P
Test code
- Vibration Level (m/sec²) = <2.5 re. ISO 8662

Weight

= 0.6kg

ACCESSORIES

A range of accessories are available and suitable items should be selected from the Desoutter catalogue.

GB



WARNING

THE ROTOR BLADES IN THIS TOOL HAVE A PTFE CONTENT. THE NORMAL HEALTH AND SAFETY RECOMMENDATIONS CONCERNING PTFE MUST BE OBSERVED WHEN HANDLING THESE ROTOR BLADES.

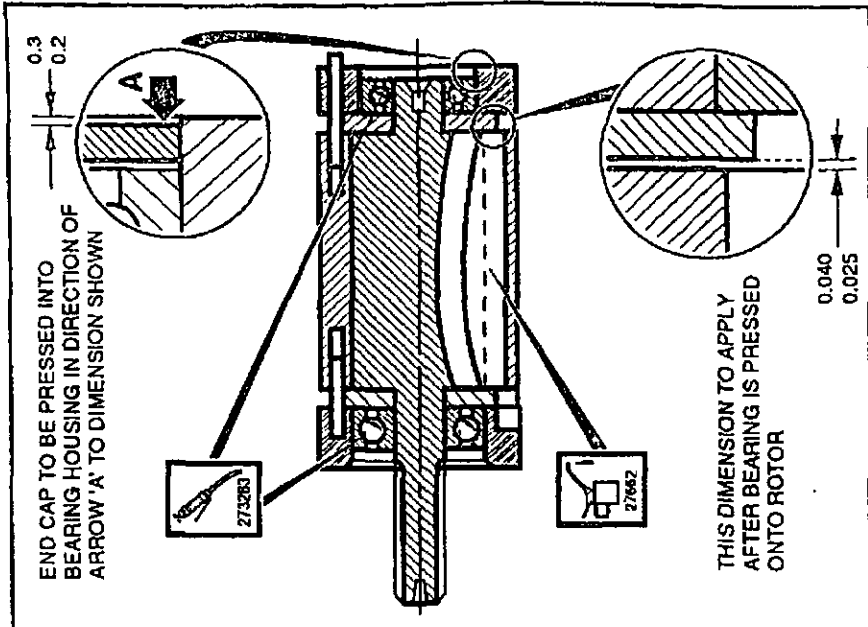
- (1) DO NOT SMOKE.
- (2) MOTOR COMPONENTS MUST BE WASHED WITH CLEANING FLUID AND NOT BLOWN CLEAR WITH AN AIR LINE.
- (3) THE SILENCER MUST BE REPLACED WHEN DIRTY, DO NOT CLEAN AND RE-USE.
- (4) WASH HANDS BEFORE COMMENCING ANY OTHER ACTIVITY.

OPERATING

- 1. The tools are fitted with a progressive throttle action. This allows for a low speed with a small throttle opening. Ideal when commencing or completing an operation.
- 2. Always use a sharp cutting tool at the correct speed.

MAINTENANCE INSTRUCTIONS

- 1. Servicing should be carried out at intervals of 1000 hours' use.
- 2. All torque figures ± 10%.
- 3. Replace as necessary all 'O' rings, bearings and rotor blades, see service kit.
- 4. indicates direction of dismantling.
- 5. When disposing of components, lubricants, etc, ensure that the relevant safety procedures are carried out.
- 6. Torque values are for assembly.



©Copyright 1995, Desoutter, All rights reserved. Any unauthorized use or copying of the contents or part thereof is prohibited. This applies in particular to trademarks, model denominations, part numbers and drawings. Use only authorized parts. Any damage or malfunction caused by the use of unauthorized parts is not covered by Warranty or Product Liability.

DM-ZX01 1350

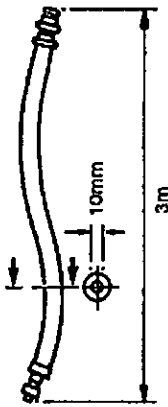


VERWENUNGSZWECK

Dieser Bohrer ist zum Einbau in feststehende oder bewegliche Maschinen gedacht. Der Benutzer trägt die Verantwortung für eine Beurteilung der Risiken für die gesamte Maschine, in die der Motor eingebaut werden soll.

ALLGEMEIN

Empfohlener Einführungs-schlauch



Schmierung

Korrekte Schmieren ist zur Gewährleistung maximaler Werkzeulleistung unbedingt notwendig; eine Luftleitungs-Schmieren Vorrichtung sollte in Strömungsrichtung der Filter eingebaut werden. ISO VG 15 benutzen.

- 158733 = Molycote PG75
- 208893 = Rocol M204G
- 273273 = BP Q5618
- 273283 = BP FGO0EP
- 27652 = ISO VG 15

DATEN

- Max. Luftdruck Pmax = 6.3 bar
- Min. Luftdruck Pmin = 2 bar
- Schalldruck (dBA) = 75 ± 2 re. CAGI-PNEURO P Test code
- Schwingungsstärke (m/sec²) = < 2.5 re. ISO 8662

Gewicht

= 0.6 kg.

ZUBEHÖR

Eine Reihe von Zubehörtteilen steht zur Verfügung. Geeignete sind aus dem Desoutter-Katalog auszuwählen.



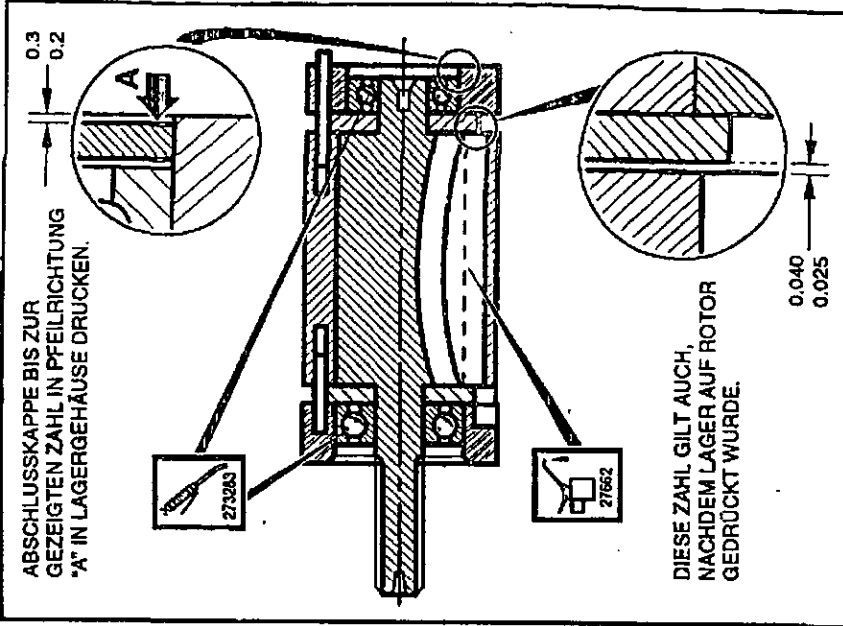
- ! WARNUNG**
- DIE ROTORBLÄTTER DIESES WERKZEUGS ENTHALTEN PTFE. BEI HANDHABUNG DIESER ROTORBLÄTTER SIND DIE ÜBLICHEN GESUNDHEITS- UND SICHERHEITSVORSCHRIFTEN FÜR PTFE ZU BEACHTEN.
- 1) NICHT RAUCHEN
 - 2) MOTORTEILE MIT REINIGUNGSMITTEL SÄUBERN UND NICHT MIT LUFTLEITUNG DURCHBLASEN.
 - 3) WENN SCHMUTZIG, SCHALLDÄMPFER AUSTAUSCHEN. NICHT SÄUBERN UND ERNEUT VERWENDEN.
 - 4) VOR BEGINN ALLER SONSTIGEN TÄTIGKEITEN HANDE WASCHEN.

BEDIENUNG

1. Die Werkzeuge sind mit einem progressiven Drosselungsverfahren ausgestattet. Dieses läßt eine geringe Geschwindigkeit bei kleiner Drosselöffnung zu, ideal bei Beginn oder Abschluß einer Arbeitshandlung.
2. Verwenden Sie scharfe Schneidinstrumente nur mit der korrekten Geschwindigkeit.

WARTUNGSANLEITUNGEN

1. Wartung ist in Abständen von 1000 Stunden Benutzung durchzuführen.
2. Sämtliche Drehmomentzahlen ± 10%.
3. Sämtliche O-Ringe, Lager und Rotorblätter je nach Bedarf auswechseln – siehe Wartungsausrüstung.
4. Zeigt Demontage-richtung.
5. Bei der Entsorgung von Teilen, Schmiermitteln, usw. dafür sorgen, daß die entsprechenden Sicherheitsvorkehrungen getroffen werden.
6. Die angegebenen Drehmomentwerte gelten für die Montage.



©Copyright 1995, Desoutter, Alle Rechte vorbehalten. Unbefugtes Verwenden oder Kopieren des Inhalts bzw. von Teilen des Inhalts ist verboten. Dies gilt insbesondere für Warenzeichen, Modellbezeichnungen, Teilenummern und Zeichnungen. Nur die zugelassenen Ersatzteile verwenden. Schäden oder Funktionsstörungen, die durch die Verwendung nicht zugelassener Ersatzteile entstehen, sind von der Garantieleistung und der Produkthaftung ausgeschlossen.

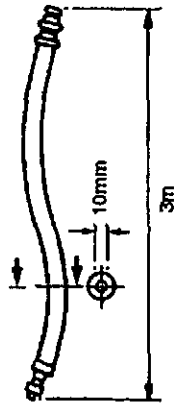


DECLARATION D'UTILISATION

Ce plongeur est conçu pour être incorporé à une machine fixe ou mobile. L'utilisateur a la responsabilité de l'appréciation des risques relatifs à la machine toute entière, dans laquelle ce moteur doit être incorporé.

GENERALITES

Câble d'alimentation recommandé



Lubrification

Une lubrification appropriée est essentielle à la performance optimale de l'outil, et un graisseur à prise d'air devra être monté dans le système en aval des filtres. Utilisez ISO VG 15

- 158733 = Molycote PG75
- 208893 = Rocol M204G
- 273273 = BP Q5818
- 273283 = BP FG00EP
- 27652 = ISO VG 15

DONNÉES TECHNIQUES

- Pression Pneumatique maximale Pmax = 6.3bar
- Pression Pneumatique minimale Pmin = 2 bar
- Niveau de Pression du Son (dBA) = 75±2re. CAGLPNEURO P
Test code
- Niveau de Vibration (m/sec²) = $\pm 2.5 \text{ re. ISO 8662}$
- Poids = 0.6 kg.

ACCESSOIRES

Une gamme d'accessoires est disponible et les pièces appropriées devront être sélectionnées dans le catalogue Desoutter.



ATTENTION

LES LAMES DE ROTOR DE CET OUTIL CONTIENNENT DU PTFE. LES RECOMMANDATIONS NORMALES POUR LA SAINTE ET LA SECURITE AU SUJET DES PTFE DOIVENT ETRE OBSERVEES LORS DE LA MANIPULATION DE CES LAMES DE ROTOR.

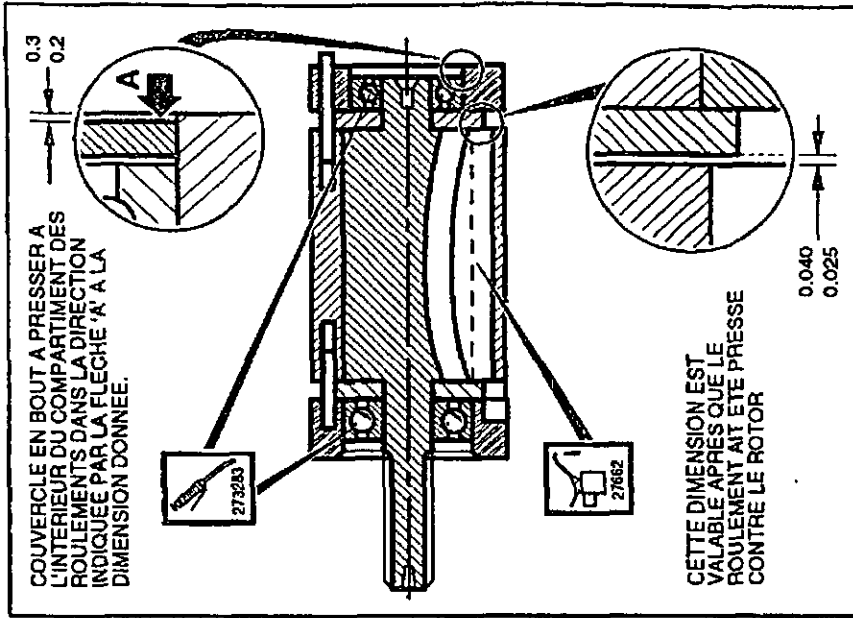
- 1) NE PAS FUMER
- 2) LES PIÉCES DU MOTEUR DOIVENT ETRE LAVÉES AVEC UN FLUIDE DE NETTOYAGE ET NON PAS NETTOYÉES AU JET D'AIR
- 3) LE SILENCIEUX DOIT ETRE REMPLACÉ LORSQU'IL EST SALE. NE PAS NETTOYER, NI RE-UTILISER
- 4) SE LAVER LES MAINS AVANT DE COMMENCER TOUTE AUTRE ACTIVITE

OPERATION

1. Les outils sont équipés d'un dispositif à vitesse variable qui permet d'obtenir un ralentissement dont l'utilisation est recommandée en début ou en fin d'opération.
2. Utiliser toujours un outil bien affilé à la vitesse recommandée.

INSTRUCTIONS D'ENTRETIEN

1. L'entretien devra être effectué à des intervalles d'utilisation de 1000 heures.
2. Toutes les valeurs de moments sont à $\pm 10\%$.
3. Remplacer au besoin tous les joints O, les roulements, les lames de rotors, voir Kits d'Entretien.
4. Indique la direction du démontage.
5. Pour la mise au rebut de pièces, lubrifiants etc, s'assurer que les procédures de sécurité en vigueur sont appliquées.
6. Les valeurs de couple sont définies pour le montage.



©Copyright 1995 Desoutter
Tous droits réservés. Tout usage illicite ou copie totale ou partielle sont interdits. Ceci s'applique plus particulièrement aux marques déposées, dénominations de modèles, numéros de pièces et schémas.
Utiliser exclusivement les pièces autorisées. Tout dommage ou mauvais fonctionnement causé par l'utilisation d'une pièce non autorisée ne sera pas couvert par la garantie du produit et le fabricant ne sera pas responsable.

DM-ZX01 1350

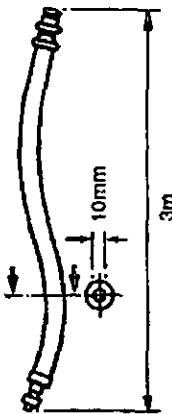


MANIFESTACION DE USO

Este afileado está diseñado para su incorporación en una máquina fija o no.
El usuario se responsabilizará de evaluar los riesgos asociados con la máquina entera, la cual incorpora el motor.

GENERAL

Manguera de acometida recomendada



Lubricación

La correcta lubricación es vital para obtener el máximo rendimiento de la herramienta debiéndose instalar en la línea de aire un lubricador después de los filtros. Usar ISO VG 15.

- 158733 = Molycote PG75
- 208893 = Rocol M204G
- 273283 = BP FG00EP
- 27652 = ISO VG 15
- 273273 = BP Q5618

DATOS

- Presión máxima de aire Pmax = 6.3 bar
- Presión mínima de aire Pmin = 2 bar
- Nivel de presión de sonido (dBA) = 75 ±2re. CAGI-PNEUROP
- Nivel de vibración (m/sec²) Código de ensayo = <2.5 re. ISO 8662
- Peso = 0.6 kg

ACCESORIOS

Una amplia gama de accesorios son disponibles y artículos apropiados se podrán escoger del catálogo de accesorios de DESOUTTER.

E

ADVERTENCIA

LAS ALETAS DEL MOTOR DE ESTA HERRAMIENTA CONTIENEN PTFE. SE DEBEN OBSERVAR TODAS LAS RECOMENDACIONES PARA LA SALUD Y SEGURIDAD RESPECTO AL PTFE CUANDO SE MANEJAN ESTAS ALETAS DE MOTOR.

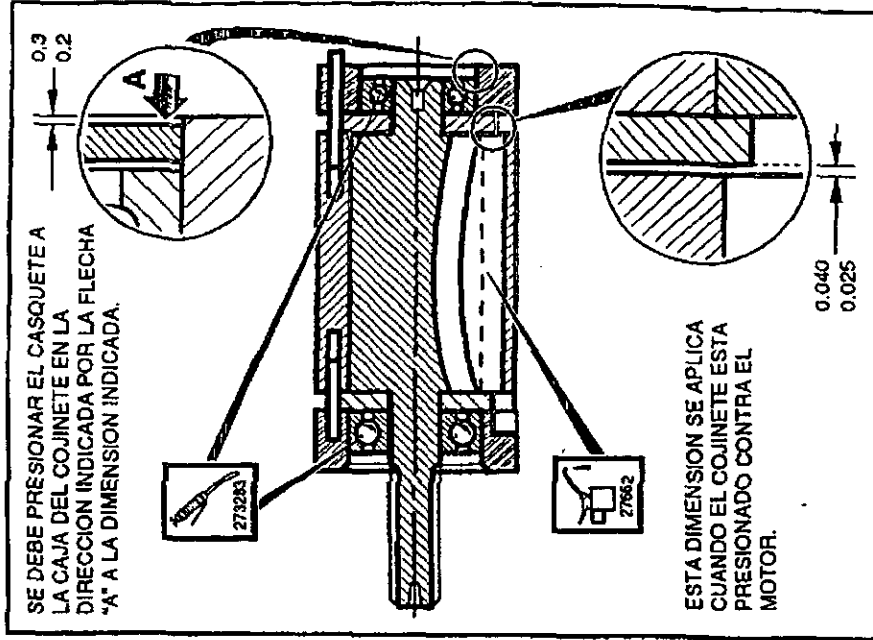
- 1) NO FUMAR
- 2) LOS COMPONENTES DEL MOTOR SE DEBEN LAVAR CON UN LIQUIDO LIMPIADOR Y NO SOPLAR CON UNA LINEA DE AIRE.
- 3) EL SILENCIADOR SE DEBE CAMBIAR CUANDO ESTE SUCIO. NO SE DEBE LIMPIAR Y VOLVER A USAR.
- 4) SE DEBE LAVAR LAS MANOS ANTES DE EMPEZAR CUALQUIER OTRA ACTIVIDAD.

OPERACION

1. Las herramientas cuentan con una acción de aceleración progresiva. Esto permite una velocidad lenta si no le aprieta mucho al botón de aceleración, ideal a la hora de comenzar o terminar una operación.
2. Utilice siempre una herramienta con la velocidad correcta.

INSTRUCCIONES DE MANTENIMIENTO

1. Las revisiones se deben llevar a cabo a intervalos de 1000 horas de uso.
2. Los valores de par son ±10%.
3. Cuando sea necesario, reemplazar los sellos, rodamientos y las aletas del motor. Remitir a Kils de revisión.
4. Indica la dirección del desmontaje.
5. Asegurarse que los procedimientos de seguridad son efectuados al desacer de componentes, lubricantes etc.
6. Los valores de par de apriete que se indican son para montaje.



Copyright 1995, Desoutter. Reservados todos los derechos. Está prohibido todo uso indebido o copia de este documento o de parte del mismo. Esto se refiere especialmente a marcas comerciales, denominaciones de modelos, números de piezas y dibujos. Utilice exclusivamente piezas de repuesto autorizadas. Cualquier daño o defecto de funcionamiento causados por el uso de piezas no autorizadas queda excluido de la garantía o responsabilidad del producto.

DM-ZX01 1350



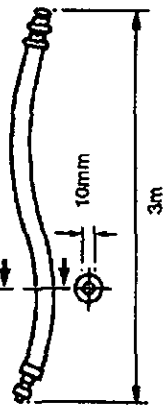
TM

INDICAÇÕES PARA UTILIZAÇÃO

Esta afiada é concebido para ser incorporado numa máquina fixa ou móvel.
O utilizador é responsável por avaliar os riscos associados à máquina completa, na qual o motor vai ser incorporado.

GERAL

Mangueira de admissão recomendada



Lubrificação

A lubrificação correcta é imprescindível para o desempenho máximo da ferramenta, e deve ser instalado um lubrificador de linha de ar no sistema a jusante dos filtros. Utilize ISO VG 15.
158733 = Molycole PG75
208893 = Roccol M204G
273273 = BP Q5618
273283 = BP FG00EP
27652 = ISO VG 15

DADOS

Pressão máxima do ar Pmax = 6,3 bar
Pressão mínima do ar Pmin = 2 bar
Nível de pressão de som(dBA) = 75±2 ref. CAGI-PNEURO P
Código ensaio
Nível de vibração (m/sec²) = <2.5 ref. ISO 8662

Peso = 0,6kg.

ACESSÓRIOS

Está disponível uma gama de acessórios, os artigos adequados devem ser seleccionados no Catálogo Desoutter.

P

ADVERTÊNCIA

AS LÂMINAS DO ROTOR DESTA FERRAMENTA CONTÊM PTFE. DEVEM SER OBSERVADAS TODAS AS RECOMENDAÇÕES NORMAIS PARA A SAÚDE E SEGURANÇA RELATIVAS A PIFE AO MANUSEAR ESTAS LÂMINAS DE ROTOR.

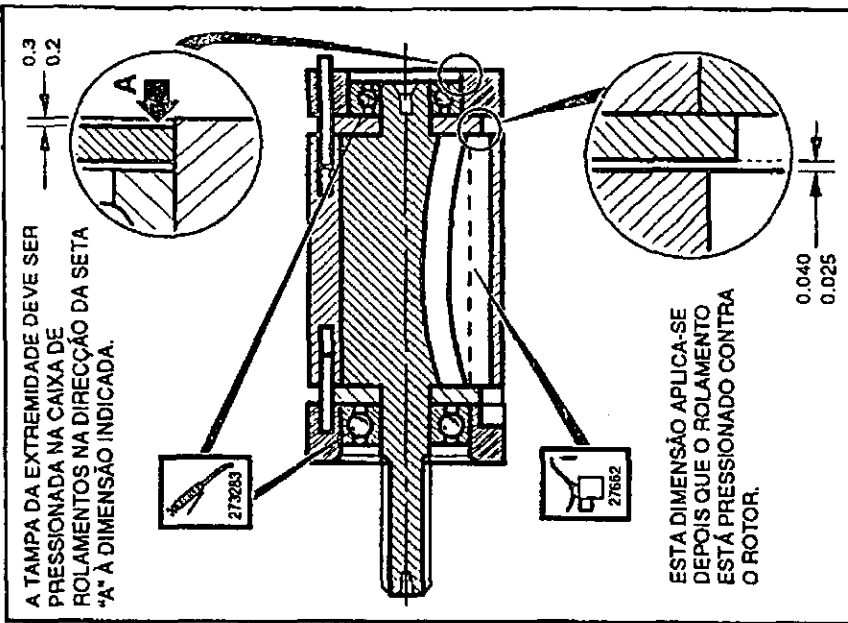
- 1) NÃO FUME.
- 2) OS COMPONENTES DO MOTOR DEVEM SER LAVADOS COM UM LÍQUIDO DE LIMPEZA, NÃO DEVEM SER LIMPOS COM JACTO DE AR.
- 3) O SILENCIOSO DEVE SER SUBSTITUÍDO QUANDO ESTIVER SUJO. NÃO LIMPE E VOLTE A UTILIZAR.
- 4) LAVE AS MÃOS ANTES DE INICIAR QUALQUER OUTRA ACTIVIDADE.

FUNCIONAMENTO

1. Os aparelhos são instalados com uma ação de aceleração progressiva. Isto permite uma velocidade mínima com uma abertura de aceleração pequena ideal para quando estiver começando ou terminando uma operação.
2. Sempre use uma ferramenta de cortar afiada na velocidade correcta.

INSTRUÇÕES PARA MANUTENÇÃO

1. Deve ser feita manutenção a intervalos de 1000 horas de utilização.
2. Todos os valores de binário ±10%.
3. Substitua todos os "O" rings, rolamentos e lâminas do rotor conforme for necessário - ver Kits de Manutenção.
4. Indica a direção de desmontagem.
5. Ao descartar componentes, lubrificantes etc ... certifique-se de que os procedimentos de segurança relevantes são observados.
6. Os valores de binário indicados destinam-se à montagem.



©Copyright 1995, Desoutter, Todos os direitos são reservados. É proibida qualquer utilização ou cópia não autorizadas do conteúdo ou parte deste. Isto aplica-se particularmente a marcas registadas, denominações de modelo, números de peças e desenhos. Utilize apenas peças autorizadas. Quaisquer danos ou funcionamento defeituoso provocados pela utilização de peças não autorizadas não serão cobertos pela Garantia ou Responsabilidade do Produto.

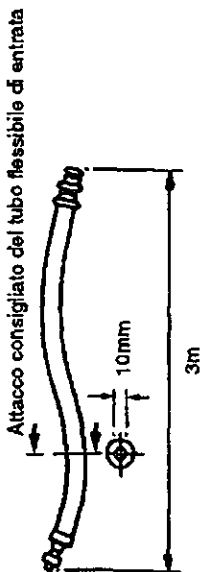
DM-ZX01 1350



DICHIARAZIONE DELL'USO

Il progetto e la costruzione di questo motore lo rendono adatto a essere incorporato in macchine sia stazionarie che mobili. E' responsabilità dell'utente di valutare i rischi relativi all'insieme totale della macchina nella quale il motore sarà incorporato.

GENERALITA'



Lubrificazione

La corretta lubrificazione è vitale per la massima prestazione dell'attrezzo e un lubrificatore della linea aria dovrebbe essere inserito nel sistema a valle dei filtri. Usare ISO VG 15.

- 158733 = Molycole PG75
- 208893 = Rocol M204G
- 273273 = BP Q5618
- 273283 = BP FG00EP
- 27652 = ISO VG 15

DATI

- Massima pressione dell'aria Pmax = 6.3bar
- Minima pressione dell'aria Pmin = 2 bar
- Livello pressione sonora (dBA) = 75 ±2 rif. CAGI-PNEUROP codice di prova
- Livello di vibrazione (m/sec²) = <2,5 rif. ISO 8662

Peso

= 0.6 kg.

ACCESSORI

E' disponibile una gamma di accessori, si sceglia perciò l'articolo adatto dal catalogo di Accessori Desoutter.



AVVISO

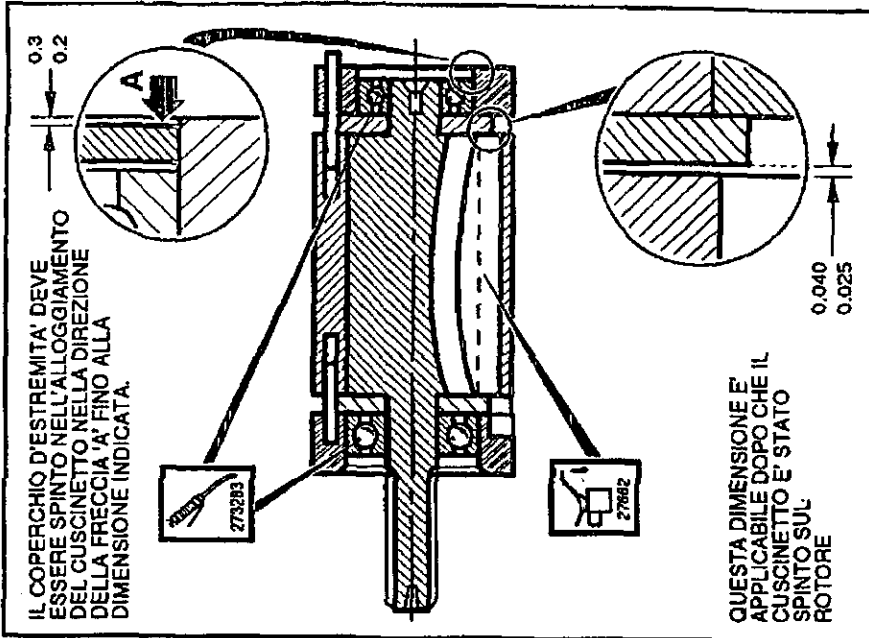
- LE PALE DEL ROTORE DI QUESTO ATTREZZO CONTENGONO PTFE. SI DEVONO PERCIO' OSSERVARE LE NORMALI RACCOMANDAZIONI SULLA SALUTE RIGUARDANTI I MATERIALI PTFE QUANDO SI TOCCANO LE PALE DEL ROTORE.
- 1) NON FUMARE
 - 2) I COMPONENTI DEL MOTORE DEVONO ESSERE LAVATI CON UN FLUIDO DI PULIZIA ADATTO, NON PULITI CON UN GETTO D'ARIA.
 - 3) QUANDO IL SILENZIATORE E' SPORCO DEVE ESSERE SOSTITUITO, NON PULITO E RI-USATO
 - 4) LAVARSI LE MANI PRIMA DI COMINCIARE QUALSIASI ALTRA ATTIVITA'

FUNZIONAMENTO

1. Gli utensili sono provvisti di un azionamento progressivo della valvola a farfalla. E' possibile così ottenere una bassa velocità aprendo poco la valvola, il che è ideale all'inizio ed alla fine di un'operazione.
2. Usare sempre un utensile ben affilato ed alla velocità giusta.

ISTRUZIONI PER LA MANUTENZIONE

1. Il servizio di manutenzione dovrebbe essere eseguito ogni 1000 ore di uso.
2. Tutti i valori di coppia indicati ± 10%.
3. Quando sia necessario, sostituire tutti gli anelli 'O', i cuscinetti, le pale del rotore - vedere i Kit di Servizio.
4. indica la direzione di smontaggio.
5. Quando si eliminano componenti, lubrificanti ecc., assicurarsi che le relative procedure di sicurezza siano osservate.
6. I valori di coppia indicati valgono per il montaggio.



©Copyright 1995, Desoutter,

Tutti i diritti riservati. E' vietata la riproduzione totale o anche solo parziale del presente documento salvo previa autorizzazione, specialmente per quanto concerne i marchi depositati, le denominazioni dei modelli, i numeri di particolare e le illustrazioni. Si raccomanda di impiegare esclusivamente particolari autorizzati. Gli eventuali danni o difetti di funzionamento dovuti all'uso di particolari non autorizzati non sono coperti né dalla garanzia né dalle eventuali rivendicazioni di Product Liability.

DM-ZX01 1350



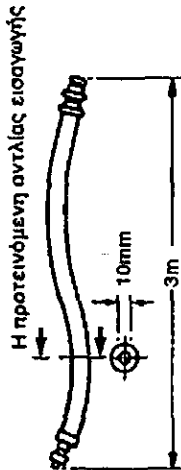
TM

ΧΡΗΣΙΜΟΤΗΤΑ

Αυτός ο μηχανισμός σχεδιάστηκε για να ενσωματώνεται σε σταθερές ή μετακινούμενες μηχανές.

Ο Χρήστης είναι υπεύθυνος για τον υπολογισμό του κινδύνου που σχετίζεται με ολόκληρη την μηχανή στην οποία ο μηχανισμός ενσωματώνεται.

ΓΕΝΙΚΑ



Λίπανση

Η σωστή λίπανση είναι σημαντική για την μέγιστη επίδοση των εργαλείων και ένας λιπαντής αέρος πρέπει να προσαρμολοστεί στο κάτω τμήμα του συστήματος των φίλτρων.

Χρησιμοποιήστε ISO VG 15

158733 = Molycote PG75	273283 = BP FG00EP
208893 = Rocol M204G	27652 = ISO VG 15
273273 = BP Q5818	

ΧΑΡΑΚΤΗΡΙΣΤΙΚΑ

Μέγιστη Πίεση Αέρος Pmax	= 6.3 bar Ατμόσφαιρες
Ελάχιστη Πίεση έρος Pmin	= 2.0 bar Ατμόσφαιρες
Επίπεδο Θορύβου (dBA)	= 75±2 γρ. CAGI-PNEUROP Test cc
Κλίμακα κραδασμών (μδσ/σ²)	= 2.5
ΑΑ ISO 8662	
Βάρος	= 0.6kg.

Εξαρτήματα

Προσφέρεται ευρεία σειρά αξεσουάρ και το κατάλληλο εξάρτημα θα πρέπει να επιλεγεί από τον Κατάλογο Desauter.



ΠΡΟΕΙΔΟΠΟΙΗΣΗ

ΤΑ ΠΤΕΡΥΓΙΑ ΣΤΡΟΦΕΙΟΥ ΤΟΥ ΕΡΓΑΛΕΙΟΥ ΑΥΤΟΥ ΠΕΡΙΧΟΥΝ ΡΤΦΕ. ΟΙ ΑΠΑΙΤΟΥΜΕΝΟΙ ΚΑΝΟΝΙΣΜΟΙ ΥΓΕΙΑΣ ΠΟΥ ΑΦΟΡΟΥΝ ΤΟ ΡΤΦΕ ΠΡΕΠΕΙ ΑΠΟ ΠΡΙΝ ΝΑ ΕΙΝΑΙ ΓΝΩΣΤΟΙ ΟΤΑΝ ΧΕΙΡΙΖΕΣΤΕ ΑΥΤΑ ΤΑ ΠΤΕΡΥΓΙΑ ΣΤΡΟΦΕΙΟΥ

- (1) ΜΗΝ ΚΑΠΝΙΖΕΤΕ
- (2) ΤΑ ΜΗΧΑΝΙΚΑ ΜΕΡΕΙ ΠΡΕΠΕΙ ΝΑ ΠΛΕΝΟΝΤΑΙ ΜΕ ΥΓΡΟ ΚΑΘΑΡΙΣΜΟΥ ΚΑΙ ΝΑ ΜΗΝ ΠΡΟΣΠΑΘΗΣΕΤΕ ΝΑ ΤΑ ΚΑΘΑΡΙΣΕΤΕ ΜΕ ΥΠΟ ΠΙΕΣΗ ΔΕΣΜΗ ΑΕΡΟΣ
- (3) Ο ΣΙΓΑΣΤΗΡΑΣ ΠΡΕΠΕΙ ΝΑ ΑΝΤΙΚΑΘΙΣΤΑΤΕ ΟΤΑΝ ΕΙΝΑΙ ΑΚΑΘΑΡΤΟΣ ΜΗΝ ΤΟΝ ΚΑΘΑΡΙΣΕΤΕ ΚΑΙ ΤΟΝ ΧΡΗΣΙΜΟΠΟΙΗΣΕΤΕ ΞΑΝΑ
- (4) ΝΑ ΠΛΕΝΕΤΕ ΤΑ ΧΕΡΙΑ ΣΑΣ ΠΡΙΝ ΚΑΝΕΤΕ ΟΠΟΙΟΔΗΠΟΤΕ ΆΛΛΗ ΔΡΑΣΤΗΡΙΟΤΗΤΑ

ΛΕΙΤΟΥΡΓΙΑ

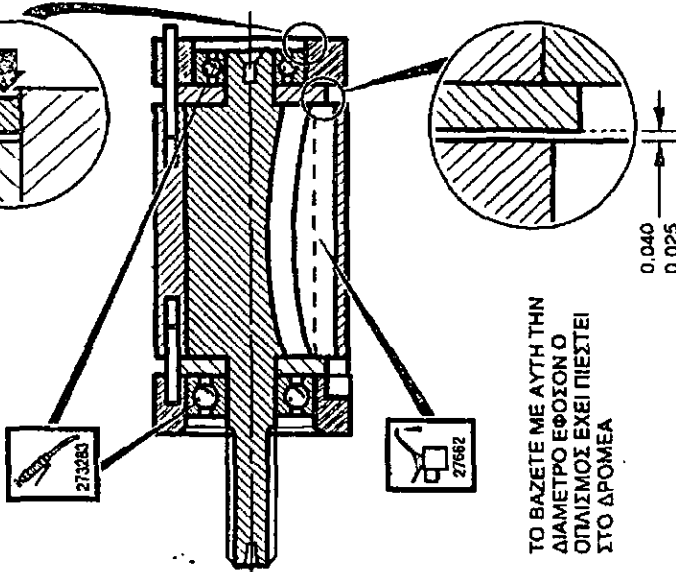
1. Τα εργαλεία έχουν προοδευτική κίνηση σύζμισης. πράγμα που επιτρέπει χαμηλή ταχύτητα στην αρχή και προς το τέλος μιας εργασίας.

2. Πάντοτε χρησιμοποιείτε κορτερά εργαλεία και στη σωστή ταχύτητα.

ΟΔΗΓΙΕΣ ΣΥΝΤΗΡΗΣΗΣ

1. Πρέπει να κάνετε συντήρηση κάθε 1000 ώρες χρήσης του εργαλείου
2. Όλες οι ενδείξεις στρέψης +/- 10%
3. Αντικαταστήστε αν χρειαστεί όλες τις φιλάντζες, τους σπλισμούς, και τα πτερύγια στροφείου. Βλέπε στη συντήρηση εργαλείων
4. Οδηγίες για το ξεμοντάρισμα
5. Όταν χειρίζεστε εξαρτήματα. λιπαντικά κ.τ.λ. σιγουρευτείτε ότι τηρείτε πλήρως τους κανόνες ασφάλειας
6. Οι τιμές για την ροπή στρέψης είναι για την

ΤΟ ΠΡΟΣΤΑΥΤΕΥΤΙΚΟ ΚΑΠΑΚΙ ΠΟΥ ΤΟΠΟΘΕΤΕΙΤΕ ΣΤΟ ΤΕΛΟΣ ΠΡΕΠΕΙ ΝΑ ΠΙΕΖΕΤΑΙ ΜΕΣΑ ΣΤΗΝ ΥΠΟΔΟΧΗ ΟΠΛΙΣΜΟΥ ΜΕ ΤΗΝ ΔΙΕΥΘΥΝΣΗ ΠΟΥ ΥΠΟΔΕΙΚΝΥΕΙΤΟ ΒΕΛΟΣ "Α" ΣΤΗ ΔΙΑΜΕΤΡΟ ΠΟΥ ΔΕΙΞΑΜΕ.



ΤΟ ΒΑΖΕΤΕ ΜΕ ΑΥΤΗ ΤΗΝ ΔΙΑΜΕΤΡΟ ΕΦΟΣΟΝ Ο ΟΠΛΙΣΜΟΣ ΕΧΕΙ ΠΙΕΣΤΕΙ ΣΤΟ ΔΡΩΜΕΑ

© Copyright 1995, Desauter,

Επιφυλάσσονται όλα τα δικαιώματα. Απαγορεύεται οποιαδήποτε μη εξουσιοδοτημένη χρήση των περιεχομένων του παρόντος ή μέρους του. Η απαγόρευση αφορά ιδιαίτερα τα εμπορικά σήματα, τις ονομασίες των μοντέλων, τους αριθμούς εξαρτημάτων και τα διαγράμματα. Χρησιμοποιείτε μόνο εξουσιοδοτημένα εξαρτήματα. Οποιαδήποτε ζημιά ή κακή λειτουργία που προκαλείται από τη χρήση μη εξουσιοδοτημένων εξαρτημάτων δεν καλύπτεται από την Εγγύηση ή την ευθύνη για το προϊόν.

DM-ZX01 1350

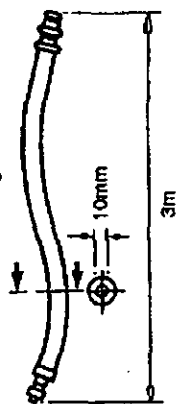


GBRUIKSVKLAARING

Deze boor is ontworpen om in vaste of beweegbare machines ingebouwd te kunnen worden. De gebruiker is verantwoordelijk om de risico's te overwegen m.b.t. de hele machine waar in de motor ingebouwd moet worden.

ALGEMEEN

Voorgeschreven aansluitlang



Doorsmering

Korrelke doorsmering is essentieel voor maximaal prestatievermogen van de motor en dit behoort te gebeuren door montage van een pneumatische lijn naarwaarts in de filter. Gebruik ISO VG 15.
158733 = Molycofe PG75 273283 = BP FG001EP
208893 = Rocol M204G 27652 = ISO VG 15
273273 = BP Q5618

GEGEVEN

- Maximale toegestane luchtdruk Pmax = 6.3 bar
- Minimale luchtdruk Pmin = 2 bar
- Geluidspij (dBA) = 75 ± volgens de CAGI-PNEUROP Test code
- Trilingspeil (m/sec²) = <2.5 volgens ISO 8662

Gewicht

= 0.6 kg.

ACCESSOIRES

Een reeks van accessoires is beschikbaar en de juiste onderdelen kunnen uit de Desoutter catalogus geselecteerd worden.

NL

WAARSCHUWING

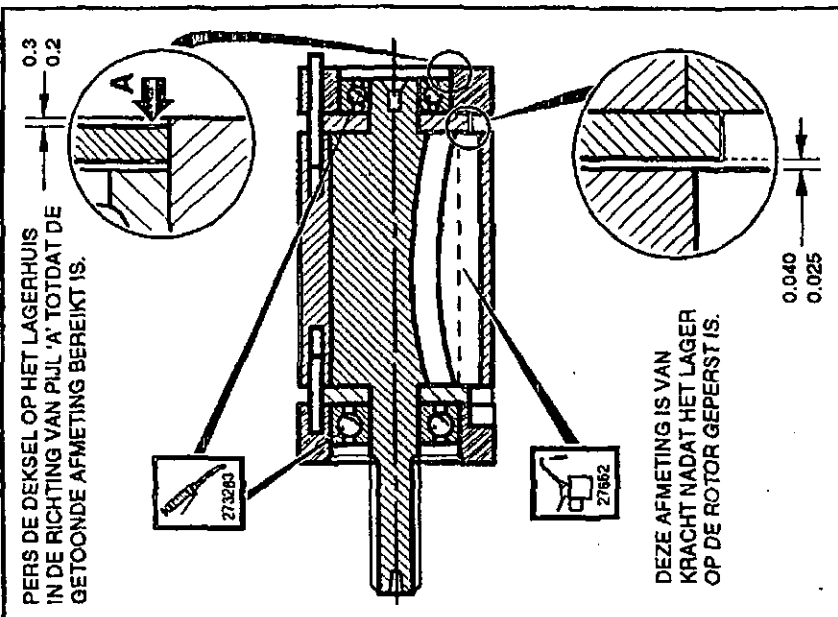
- DE ROTORSCHOEPEN IN DIT GEREEDSCHAP BEVATTEN PTFE. NEEM DE GANGBARE GEZONDHEIDS- EN VEILIGHEIDVOORSCHRIFTEN MBT. PTFE IN ACHT TIJDENS DE BEHANDELING VAN DEZE ROTORSCHOEPEN.
- 1) NIET ROKEN.
- 2) REINIG DE MOTORCOMPONENTEN MET REINIGINGSVLOEISTOF; ZE MOGEN NIET MET DRUKLUCHT SCHOONGEBLAZEN WORDEN.
- 3) VERVANG DE GELUIDSDEMPER WANNEER HIJ SMERIG IS. GELUIDSDEMPER NIET REINIGEN EN WEER GEBRUIKEN.
- 4) WAS UW HANDEN VOORDAT ANDERE WERKZAAMHEDEN UITGEVOERD WORDEN.

WERKING

- 1. De werktuigen zijn uitgerust met een progressieve toerentalregeling. Dit maakt een laag toerental mogelijk bij een kleine smookkloppening; ideaal bij het beginnen en eindigen van de bewerking.
- 2. Altijd scherp snijgereedschap op het juiste toerental gebruiken.

ONDERHOUDSINSTRUCTIES

- 1. Onderhoud moet na elke 1000 bedrijfsuren uitgevoerd worden.
- 2. Alle aanhaalkoppels zijn ±10 %.
- 3. Vervang zonnodig alle O-ringen, lagers en rotorschoepen. Zie onderhoudssetjes.
- 4. Na teer de volgorde van demontage.
- 5. Neem de desbetreffende veiligheidsvoorschriften in acht wanneer onderdelen, smeermiddelen, enz. worden weggegooid.
- 6. De gegeven momentwaarden zijn voor de montage.



PERS DE DEKSEL OP HET LAGERHUIS IN DE RICHTING VAN PIJL 'A' TOTDAT DE GETOONDE AFMETING BEREIKT IS.

DEZE AFMETING IS VAN KRACHT NADAT HET LAGER OP DE ROTOR GEPERST IS.

©Copyright 1995, Desoutter, Alle rechten voorbehouden. Het zonder toestemming gebruiken of kopiëren van de inhoud of delen daarvan is verboden. Dit is in het bijzonder van toepassing op handelsmerken, modelaanduidingen, onderdeelnummers en tekenslijnen. Gebruik alleen goedgekeurde onderdelen. Schade of defecten die voortvloeien uit het gebruik van niet-goedgekeurde onderdelen vallen niet onder garantie of aansprakelijkheid met betrekking tot het product.

DM-ZX01 1350

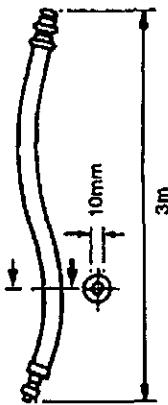


BETJENINGSFORSKRIFT

Denne bor er konstrueret for at inføjes i en fast eller bevægelig maskine.
Brugeren har ansvaret for at opføre risikoen forbundet med maskinen hvor motoren kommer at inføjes.

ALMINDELIGT

Brug den anbefalede tilførselslange.



Smøring

Det er meget vigtigt at smøre værktøjet korrekt for maksimal ydelse. En luftslangesmøreapparat må monteres i systemet mellem filter og værktøj. Brug ISO VG 15.
158733 = Molycode PG75 273283 = BPF000EP
208893 = Rootol M204G 27652 = ISO VG 15
273273 = BP Q5618

DATA

Maximum lufttryk Pmax = 6.3 bar
Minimum lufttryk Pmin = 2 bar
Sikker trykniveau (dBA) = 75 ± 2 re. CAGI-PNEUROP
Prøvekode
Vibrationsniveau (m/sec²) = <2.5 re. ISO 8662

Vægt

= 0.6 kg

Tilbehør

Der findes et stort valg af tilbehør og passende tilbehør må udvælgjes fra Desoutters Katalog.

DK

VARELSE

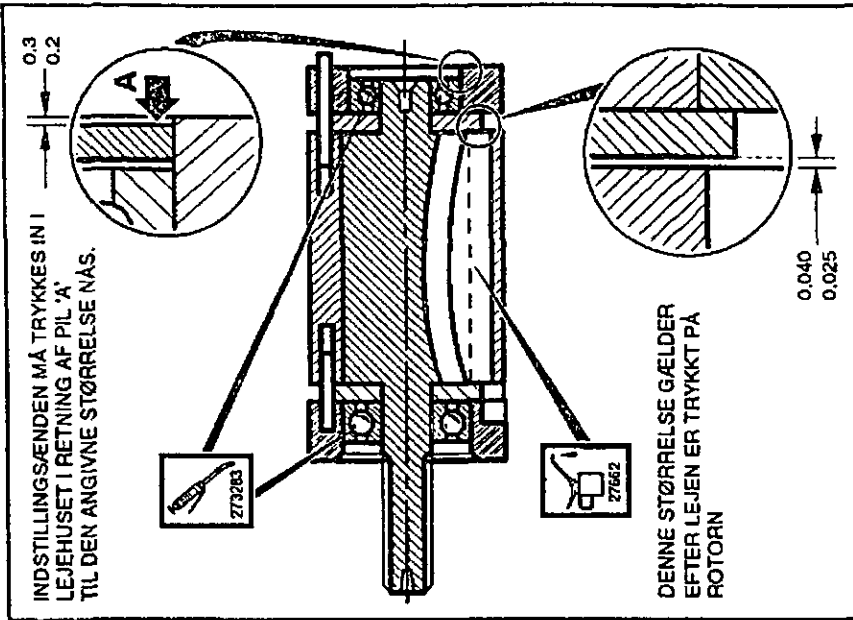
- ROTORBLADEN I DETTE VÆRKTØJ INDHÅLDER PTFE. DE SÆDVANLIGE HILSE- OG SIKKERHEDS-REKOMMENDATIONER GÆLDENDE FOR PTFE MÅ OVERHOLDES NÅR DISSE ROTORBLADE HANDTERES.
- RYG IKKE
 - MOTORBESTANDDELE MÅ VASKES MED RENGØRINGSVASKE OG MÅ IKKE BLÆSES REN MED EN LUFTSLANG.
 - LYDDÆMPEREN MÅ UDSKIFTES NÅR DEN ER SNAVSED. DEN MÅ IKKE RENGØRES OG BRUGES IGEN.
 - VASK HÆNDERNE INDEN ET NYTT ARBEJDE BEGYNDES

DRIFTSANVISNING

- Værktøjet er udstyret med en progressiv hastighedsregulator. Dette giver lav hastighed med lav luftstrømning, hvilket er ideelt når man begynder eller afslutter et arbejde.
- Anvend altid et skarp skærredskab med korrekt hastighed.

BETJENINGSFORSKRIFT

- Service må udføres efter hver 1000 timers brug
- Alle vridningsmomentværdier ±10%
- O-ringer, kuglelejer og rotorblad må udskiftes når nødvendig. Se værktøjskassen.
- Viser retning for afmontering.
- Vær sikker på at vedkommende sikkerhedsmetoder er brugt når bestanddele, smøremiddel, etc. smides væk.
- De angavne momentværdier anvendes ved montering.



©Copyright 1995 Desoutter.
Alle rettigheder forbeholdes. Indholdet eller en del deraf må ikke anvendes eller kopieres uden tilladelse. Dette gælder i særdeleshed varemærker, modelbetegnelser, delnumre og tegninger.
Brug kun originale dele. Beskadigelse eller svigt som følge af brug af uoriginale dele er ikke dækket af garantien eller produktansvaret.

DM-ZX01 1350

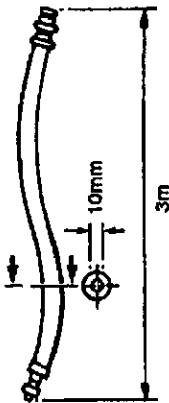


BRUKSERKLÆRING

Denne bør er beregnet på å utgjøre en del av en maskin som enten ikke kan flyttes, eller som er bevegelig. Det er brukernes ansvar å vurdere hvilke risikomomenter som kan være forbundet med hele maskinen som denne motoren inngår i.

i.GENERELT

Anbefalt inntakstrør



Smøring

Det er absolutt nødvendig med korrekt smøring, skal verktøyet kunne yte maksimalt. Smøremiddel til luftledningen bør anbringes i anlegget etter filteret i luftretningen. Bruk ISO VG 15.

- 158733 = Molycola PG75
- 208893 = Rocol M204G
- 273273 = BP Q5618
- 273283 = BP FG00EP
- 27652 = ISO VG 15

DATA

- Maximalt lufttrykk Pmax = 6.3 bar
- Minimalt lufttrykk Pmin = 2 bar
- Lydtrykksnivå (dBA) = 75 ± 2vedr. prøvekode CAGI-PNEUROP
- Vibrasjonsnivå (m/sec²) = <2.5 vedr. ISO 8662
- Masse = 0.6kg.

Tilbehør

Et utvalg av tilbehør er tilgjengelig og det ønskede utstyret bør velges fra Desoutters katalog.



ADVARSEL

ROTORKNIVENE I DETTE VERKTØYET HAR PTFE-INNHOLD. DE VANLIGE HELSE OG SIKKERHETSRETNINGSLINJENE FOR PTFE MÅ OVERHOLDNES VED BRUK AV ROTORKNIVENE.

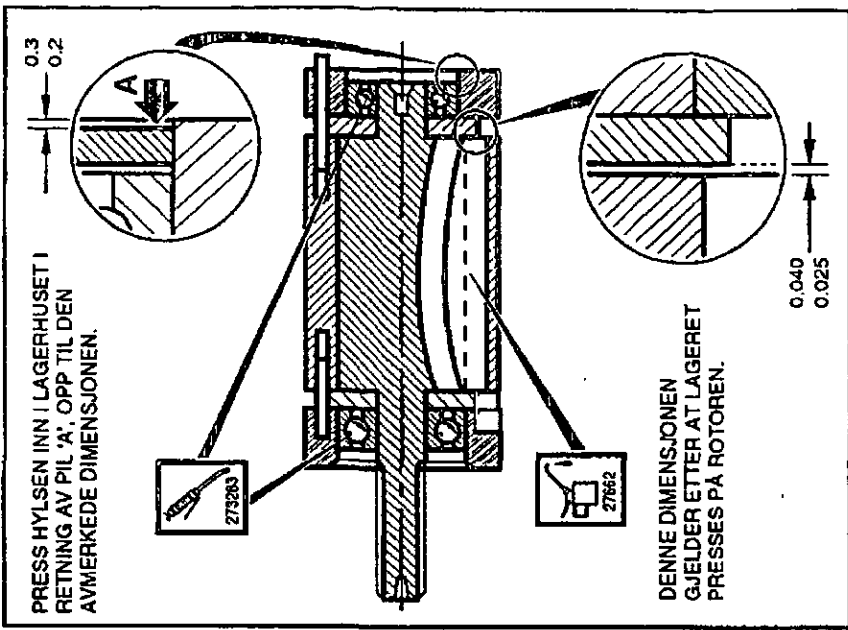
- 1) RØYKING FORBUDT
- 2) MOTORKOMPONENTENE MÅ VASKES MED RENGJØRINGSVÆSKE. IKKE BLÅS UT MED LUFTLEDNINGEN
- 3) STØYDEMPEREN MÅ SKIFTES UT NÅR DEN BLIR SKITTEN. MÅ IKKE RENSES OG GJENBRUKES.
- 4) VASK HENDENE STRAKS ETTER BRUK.

DRIFT

1. Verktøyet monteres med progressiv gass gang. Dette tillater lav hastighet med en liten gass åpning som er ideelt i begynnelsen eller slutten av driften.
2. Bruk alltid et skarpt skjæreskrap ved riktig hastighet.

VEDLIKEHOLDSINSTRUKSJONER

1. Servicing bør foretas med mellomrom av 1000 timers bruk.
2. Alle tall i forbindelse med drelemomentet, pluss eller minus 10%.
3. Alle 'O'-ringer, lagre og rotorkniv må skiftes ut etter behov. Se serviceverktøy.
4. Angir demonteringsretning.
5. Når komponenter, smøremidler osv kastes, må brukeren sørge for at dette skjer i henhold til de relevante sikkerhetsprosedyrene.
6. De angitte momentvalørene gjelder ved montering.



PRESS HYLSEN INN I LAGERHUSET I RETNING AV PIL 'A', OPP TIL DEN AVMERKTE DIMENSJONEN.

DENNE DIMENSJONEN GJELDER ETTER AT LAGERET PRESSES PÅ ROTOREN.

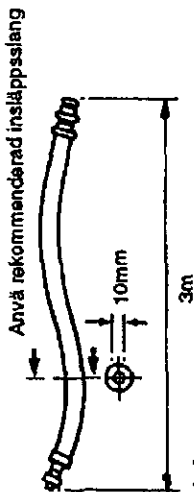
©Copyright 1995, Desoutter, Alle rettigheter er reservert. All ulovlig bruk eller kopiering av innholdet eller deler av det er forbudt. Dette gjelder særlig varemerker, modellbetegnelser, delnummer og tegninger. Bruk bare godkjente deler. Alle skader eller funksjonstøll som skyldes bruk av deler som ikke er godkjent, dekkes ikke av garanti- eller produktansvaret.

DM-ZX01 1350



BRUKSANVISNING

Denna borr är ämnad att införas i en fast eller rörlig maskin. Förbrukaren har ansvaret att bedöma riskerna förbundna med maskinen i vilken motor skall införas. **ALLMÄNT**



Smörjning

Det är mycket viktigt att smörja verktyget korrekt för att uppnå maximum prestation. En luftburen smörjapparat bör anslutas till systemet mellan verktyget och filtret. Använd ISO VG 15.
158733 = Molycode PG75
208893 = Rocoj M204G
273273 = BP Q5618
273283 = BP FG00EP
27652 = ISO VG 15

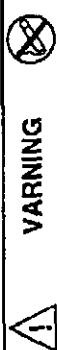
DATA

Maximum lufttryck Pmax = 6.3 bar
Minimum lufttryck Pmin = 2 bar
Sund trycksnivå (dBA) = 75 ± 2 re. CAGI-PNEUROPO
Test code = <2.5 re. ISO 8662
Vibrationsnivå (m/sec²) = 0.6 kg.
Vikt = 0.6 kg.

Tillbehör

Det finns et stort urval av tillbehör och passande tillbehör bör väljas från en Desoutter Tillbehörskatalog.

S

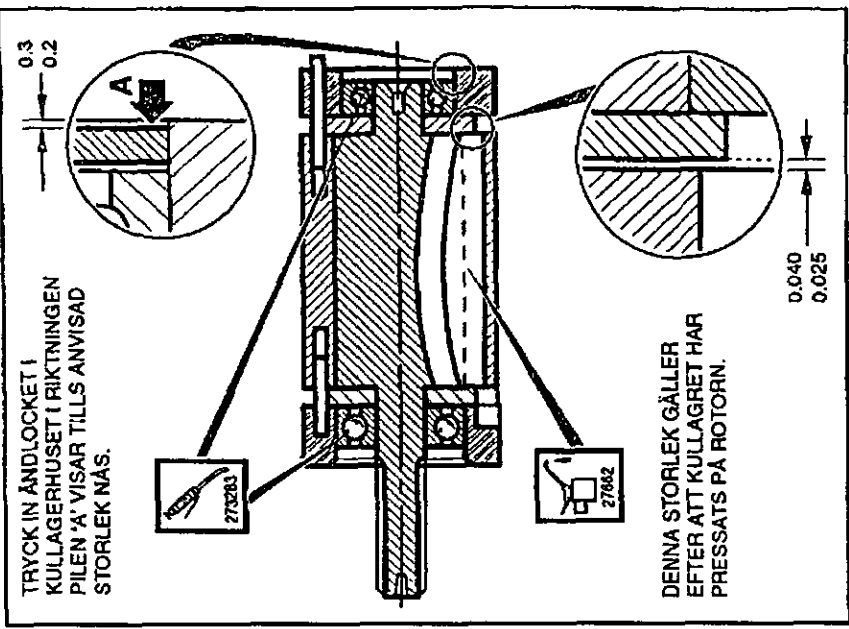


VARNING

- ROTORBLADEN PÅ DETTA VERKTYG INNEHÅLLER PTFE. DE SEDVANLIGA HÄLSO- OCH SÄKERHETSREGLERNA BETRÄFFANDE PTFE MÅSTE IAKTTAGAS VID HANTERING AV ROTORBLADEN.
1. RÖK INTE.
 2. MOTORNS BESTÄNDSDELAR MÅSTE RENGÖRAS MED RENGÖRINGSVÄTSKA OCH INTE GENOM ATT BLÅSA DEM RENA MED EN LUFTSLANG.
 3. LJUDDÄMPAREN MÅSTE BYTAS UT NÄR DEN ÄR SMUTSIG.
 4. TVÄTTA HANDERNA INNAN ETT NYTT JOB PÅBORJAS.

DRIFT

1. Verktygen är utrustade med ett progressivt hastighetsreglage. Detta medger låg hastighet med låg luftmatning, vilket är idealliskt när man borjar eller avslutar ett arbete.
 2. Använd alltid ett väsat skärverktyg med korrekt hastighet.
- ### UNDERHÅLLSINSTRUKTIONER
1. Service bör utföras efter varje 1000 timmars användning.
 2. Alla angivna spänningsmotståndsvärden ± 10%
 3. Byt ut alla O-ringar, kullager och rotorblad eftersom det blir nödvändigt. Se verktygsatsen.
 4. Visar i vilken riktning maskinen tas isär.
 5. Se till att de tillämpliga säkerhetsprocedurerna följs när du gör dig av med beståndsdelar, smörjningsmedel, etc.
 6. De angivna momentvärdena gäller vid hopsättning av maskinen.



TRYCK IN ÄNDLOCKET I KULLAGERHUSET I RIKTNINGEN PILEN 'A' VISAR TILLS ANVISAD STORLEK NÅS.

DENNA STORLEK GÄLLER EFTER ATT KULLAGRET HAR PRESSATS PÅ ROTORN.

© Copyright 1995, Desoutter, Alla rättigheter förbehållna. All icke-auktorerad användning eller kopiering av innehållet eller del därav är förbjuden. Detta gäller speciellt för varumärken, modellbeteckningar, komponentnummer och ritningar. Använd endast originaldelar. Skador eller funktionsstörningar, som vållas av att andra delar används omfattas inte av garantin eller produktansvaret.

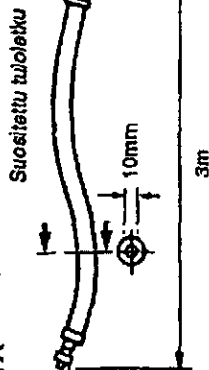
DM-ZX01 1350



KÄYTTÖLAUSELMA

Tämä moottori on suunniteltu asennettavaksi kiinteään tai liikkuvaan koneeseen.
Käyttäjän on vastuussa koko siihen koneeseen liittyvistä riskeistä, johon moottori on asennettu.

YLEISTÄ



Voitelu

Asiannukainen voitelu on ehdottoman tärkeä työkalun maksimin suorituskyvyn takaamiseksi, ja ilmanjan voiteluaine on asennettava suodattimien järjestelmän alustulinjaan. Käytä ISO VG 15
158733 = Molycode PG75 273283 = BP FG00EP
208693 = Rocol M204G 27652 = ISO VG 15
273273 = BP Q5618

TEKNISEKSET TIEDOT

Maksimi ilmapaine P_{mx} = 6.3 baaria
Minimi ilmapaine P_{min} = 2 baaria
Äänenpainetaso (dBA) = 75 ± 2 viite.
CAGI-PNEUROP testikoodi = <2,5 viite. ISO 8662
Tärimätaso (m/sec)
Paino = 0.6 kg.

Lisätarvikkeita

Tarjolla on suuri valikoima lisätarvikkeita, ja halutut tuotteet ovat valittavissa Desoutter-luettelosta.

FIN

VAROITUS

TÄMÄN TYÖKALUN ROOTTORIN SIIPIN SISÄLTYY PTFE:Ä. NÄITÄ ROOTTORIN SIIPIÄ KASITELTÄESSÄ ON NOUDATETTAVA NORMAALIEJA TURVASUOSITUKSIA.

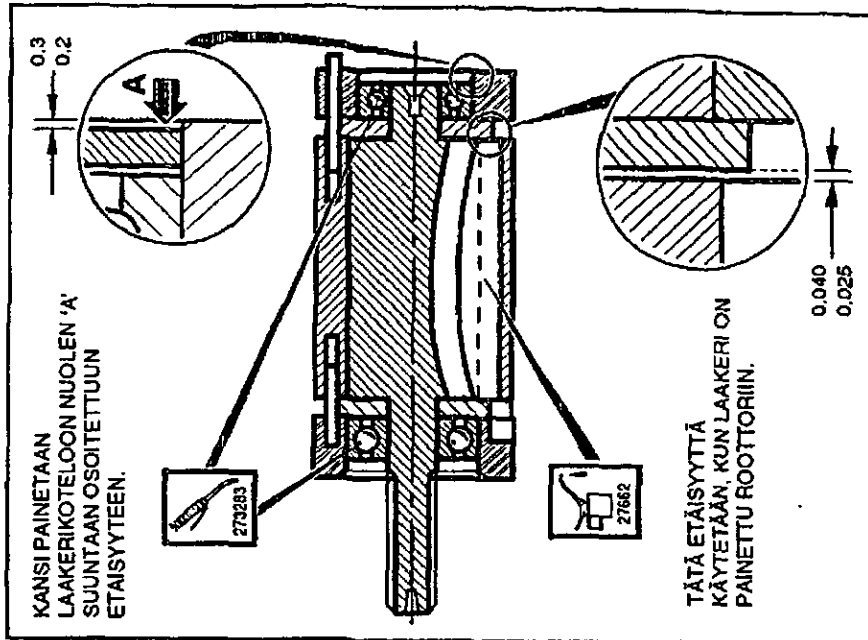
- 1) ÄLÄ TUPAKOI
- 2) MOOTTORIN KOMPONENTIT TÄYTYVÄ PESTÄ PUHDISTUSAINEELELLÄ, NIITÄ EI SAA PUHALTAA PUHTAAKSI ILMAA KÄYTTÄEN.
- 3) ÄÄNENVAIMENNIN TÄYTYVÄ VAIHTAA UUTEEN, KUN SE ON LIKAANTUNUT. ÄLÄ PUHDISTA JA KÄYTÄ UUDESTAAN.
- 4) PESE KÄTESI ENNEN KUIN RYHDYT MIHINKÄÄN MUIHIN TOIMIIN.

KÄYTTÖ

1. Työvälineet ovat asennettu asteittaisella kuristuskäynnillä. Tämä sallii alhaisen nopeuden pienellä kuristusaukolla, ihanteellinen toiminnon aloittamisessa ja lopettamisessa.
2. Käytä aina terävää terätyökäluä oikealla nopeudella.

HUOLTO-OHJEITA

1. Huolto suoritetaan 1000 käyttötunnin välein.
2. Kaikki vääntövoima-arvot ±10%.
3. Vaihda kaikki O-renkaat, laakerit ja roottorin siivet tarvittaessa. Katso huoltosarjoja.
4. Osoitaa purkamissuunnan.
5. Huolehdi asiannukaisen turvatoimenpiteiden noudattamisesta komponenteja, voiteluaineita yms. hävittäessä.
6. Mainitut vääntömomentit ovat asennusta varten.



© 1995 Desoutter,
Kaikki oikeudet pidätetään. Sisällön tai sen osien luovaton käyttö tai kopiointi on kielletty. Tämä koskee erityisesti tavaramerkkejä, mallimerkintöjä, osanumerolla ja piirustuksia.
Käytä ainoastaan alkuperäisiä osia. Takuu tai tuotevastuu ei kata muiden kuin alkuperäisten osien käytöstä aiheutunutta vahinkoa tai vikaa.

Guarantee

Desoutter Limited Eaton Road Hemel Hempstead Hertfordshire HP2 7DR England



DESOUTTER GUARANTEE

1. This Desoutter product is guaranteed against defective workmanship or materials, for a maximum period of 12 months following the date of purchase from Desoutter or its agents, provided that its usage is limited to single shift operation throughout that period. If the usage rate exceeds that of single shift operation, the guarantee period shall be reduced on a pro rata basis.
2. If, during the guarantee period, the product appears to be defective in workmanship or materials, it should be returned to Desoutter or its agents, together with a short description of the alleged defect. Desoutter shall, at its sole discretion, arrange to repair or replace free of charge such items as are deemed faulty by reason of defective workmanship or materials.
3. This guarantee ceases to apply to products which have been abused, misused or modified, or which have been repaired using other than genuine Desoutter spare parts or by someone other than Desoutter or its authorized service agents.
4. Should Desoutter incur any expense correcting a defect resulting from abuse, misuse, accidental damage or unauthorized modification, they will require that such expense shall be defrayed in full.
5. Desoutter accepts no claim for labour or other expenditure made upon defective products.
6. Any direct, incidental or consequential damages whatsoever arising from any defect are expressly excluded.
7. This guarantee is given in lieu of all other guarantees or conditions expressed or implied, as to the quality, merchantability or fitness for any particular purpose.
8. No one, whether an agent, servant or employee of Desoutter, is authorized to add to or modify the terms of this limited guarantee in any way.

DESOUTTER GARANTIE

1. Dieses Desoutter-Produkt trägt eine Garantie von maximal 12 Monaten ab Datum des Kaufes von Desoutter oder seinen Vertretern für Mängel, die auf Material- oder Herstellungsfehlern beruhen, unter der Voraussetzung, daß der Einsatz dieses Produktes über diesen ganzen Zeitraum hindurch auf einen einfachen Schichtbetrieb beschränkt ist. Bei Übersteigerung des Einsatzzeitraumes über einen einfachen Schichtbetrieb wird die Garantiezeit anteilig verkürzt.
2. Bei anscheinenden auf Material- oder Herstellungsfehlern beruhenden Mängeln am Produkt innerhalb der Garantiezeit sollte das Produkt zusammen mit einer kurzen Beschreibung des angeblichen Fehlers an Desoutter oder seine Vertreter zurückgeschickt werden. Desoutter wird die betroffenen Teile nach eigenem Ermessen entweder kostenlos reparieren lassen oder, falls sie aufgrund von Mängeln, die auf Material- oder Herstellungsfehler beruhen, für fehlerhaft erachtet werden, kostenlos ersetzen.
3. Diese Garantie verfallt für Produkte, die mißbraucht, falsch gebraucht oder verändert wurden, oder die mit anderen als Desoutter-Originalersatzteilen von jemand anderem als Desoutter oder seinen vertraglichen Kundendienstvertretern repariert worden sind.
4. Sollten Desoutter Kosten aufgrund der Beseitigung eines Mangels entstehen, oder durch Mißbrauch, falschen Gebrauch, unfallsbedingte Schäden oder ungenügende Veränderungen verursacht worden ist, wird Desoutter die Zahlung der gesamten entstehenden Kosten einfordern.
5. Desoutter nimmt keine Forderungen für Arbeitskosten oder andere Ausgaben für fehlerhafte Produkte an.
6. Alle direkt, indirekt entstandenen oder Folgeschäden welcher Art auch immer, die Folge eines Mangels sind, sind ausdrücklich ausgeschlossen.
7. Diese Garantie wird anstelle aller anderen Garantien, Bedingungen, ausgedrückt oder impliziert, bezüglich der Qualität, handelbarkeit, Brauchbarkeit oder Eignung für jeden bestimmten Zweck ausgegeben.
8. Niemand, ob Vertreter, Gehilfe oder Mitarbeiter von Desoutter, ist befugt, die Bedingungen dieser beschränkten Garantie wie auch immer zu erweitern oder zu verändern.

GARANTÍA DESOUTTER

1. Este producto Desoutter se garantiza contra materiales o mano de obra defectuosos, durante un periodo máximo de 12 meses a partir de la fecha de compra ya sea a Desoutter o a cualquiera de sus agentes, siempre que su uso esté limitado a un turno de trabajo sencillo durante dicho periodo. Si el promedio de uso excede el de un turno de trabajo sencillo, el periodo de la garantía será reducido a pro rata.
2. Si durante el periodo de la garantía, el producto parece ser defectuoso en cuanto a materiales o mano de obra, deberá ser devuelto a Desoutter o a cualquiera de sus agentes, junto con una breve descripción del defecto. A su sola discreción, Desoutter podrá disponer la reparación o el reemplazo gratis de los elementos que se consideren responsables de los materiales o mano de obra defectuosos.
3. Esta garantía no es aplicable a productos que han sido abusados, mal usados o alterados, o que han sido reparados usando piezas de repuesto que no sean piezas auténticas Desoutter, o que han sido reparados por otros que no sean Desoutter o cualquiera de sus agentes de servicio autorizados.
4. Si Desoutter incurre en gastos debidos a la corrección del abuso, mal uso, daño accidental o modificación no autorizada, dichos gastos deberán ser reembolsados en su totalidad a Desoutter.
5. Desoutter no acepta ninguna reclamación en concepto de mano de obra u otros gastos pertenientes a productos defectuosos.
6. Todos los daños directos, fortuitos o resultantes en modo alguno de cualquier defecto serán expresamente excluidos.
7. Esta garantía se otorga en lugar de cualquier otra garantía, o condiciones, expresadas o implícitas, referentes a calidad, comerciabilidad o conveniencia para cualquier propósito dado.
8. Nadie, ya sea un agente, ayudante o empleado de Desoutter, está autorizado a añadir o modificar los términos de esta garantía limitada de cualquier manera que sea.

GARANTIEVOORWAARDEN

1. Dit Desoutter product is gedurende 12 maanden gegarandeerd tegen materiaal-, en/of constructiefout, op voorwaarde dat het gedurende die tijd alleen in enkelvoudige ploegbediening wordt gebruikt. Indien het gebruik enkelvoudige ploegbediening overtreft, dan wordt de garantie periode naar evenredigheid verkort. Deze garantie zal ingaan op de dag dat het aangekochte Desoutter product geleverd wordt door ofwel Desoutter of een van haar officieel erkende agenten.
2. Indien het Desoutter product gedurende de garantie periode gebreken veroorzaakt ten gevolge van een materiaal-, en/of constructiefout, dient het Desoutter product binnen de garantie termijn met een korte beschrijving van het defect te worden gereturneerd naar Desoutter of een van haar officieel erkende agenten. Desoutter zal op haar beurt de artikelen die gebreken veroorzaken ten gevolge van een materiaal-, en/of constructiefout, vertonen herstellen of vervangen.
3. Om aanspraak te kunnen maken op garantie zullen periodiek onderhoud en/of herstellingen steeds uitgevoerd moeten zijn door Desoutter en/of haar officieel erkende agenten. De garantie komt te vervallen indien de Desoutter producten misbruikt worden, op onjuiste wijze gebruikt worden, door een ongevallig beschadigd worden, veranderd zijn of worden gerepareerd of onderhouden zijn door een niet door Desoutter erkende reparateur en/of met niet originele Desoutter onderdelen.
4. In alle gevallen bedoeld in artikel 4 zullen de onkosten (met inbegrip van de arbeidskosten) gemaakt door Desoutter worden gefactureerd. Ingeval de klant om herstelling vraagt zal deze eveneens worden gefactureerd.
5. Desoutter zal niet aansprakelijk zijn voor eventuele directe of indirecte schade (zoals met name tijdelijke, commerciële schade, administratieve kosten, enige vorm van schadevergoeding), behoudens hetgeen wordt voorzien in het hierboven vermelde artikel 3.
6. Deze garantie wordt gegeven in plaats van alle andere garanties of voorwaarden met betrekking tot de kwaliteit, verkoopbaarheid of geschiktheid voor enig bepaald doel.
7. Geen enkel persoon, met inbegrip van agenten en werknemers van Desoutter, heeft het recht om iets aan de voorwaarden van deze beperkte garantie toe te voegen of deze op enigerlei wijze te veranderen.

GARANTEE DESOUTTER

1. Ce produit Desoutter est garanti contre les vices de main d'oeuvre ou de fabrication, pendant une période maximum de 12 mois à compter de la date d'achat auprès de Desoutter ou de ses agents, dans la mesure où son usage est limité à une seule équipe de travail pendant cette période. Si le taux d'utilisation excède celui d'une seule équipe de travail, la période de garantie sera réduite proportionnellement.
2. Si, pendant la période de garantie, le produit semble présenter des vices de main d'oeuvre ou de fabrication, il doit être renvoyé à sa discrétion, organisée la réparation ou le remplacement gratuit des articles jugés défectueux pour cause de vice de main d'oeuvre ou de fabrication.
3. Cette garantie sera annulée s'il y a eu abus, mauvaise utilisation ou modification des produits, ou s'il ont été réparés en utilisant des pièces de rechange autres que celles prescrites par Desoutter ou par une personne autre que Desoutter ou l'un de ses agents agréés.
4. Au cas où Desoutter encourrait des dépenses pour rectifier un défaut résultant d'abus, de mauvaise utilisation, de détérioration accidentelle ou de modification non autorisée, ces dépenses seront à la charge totale du client.
5. Desoutter n'accepte aucune réclamation en termes de main d'oeuvre ou d'autres dépenses effectuées sur les produits défectueux.
6. Toutes les détériorations directes, accidentelles ou indirectes, quelles qu'elles soient, provenant d'un défaut quelconque, sont expressément exclues.
7. Cette garantie remplace toutes les autres garanties ou conditions, expresse ou implicites, quant à la qualité, la commercialisation ou l'adéquation du produit pour un objectif particulier.
8. Personne, que ce soit un agent, un serviteur ou un employé de Desoutter, n'est autorisé à ajouter ou modifier d'une façon quelconque les termes de cette garantie limitée.

GARANZIA DESOUTTER

1. Questo prodotto Desoutter è garantito da difetti di lavorazione o dei materiali per un periodo massimo di 12 mesi a partire dalla data di acquisto presso Desoutter o i suoi rappresentanti, sempre che il suo impiego sia stato limitato ad un unico turno per tutto quel periodo; se il ritmo di impiego supera il funzionamento durante un unico turno, la durata della garanzia deve essere ridotta in modo proporzionale.
2. Se durante il periodo della garanzia il prodotto presenta difetti lavorativi o dei materiali, esso deve essere restituito alla Desoutter o suoi rappresentanti, unitamente ad una breve descrizione del presunto difetto. La Desoutter deciderà, a sua discrezione, se dar disposizioni per la riparazione o sostituzione gratuita dei componenti che ritiene essere difettosi, quale risultato di difetti alla lavorazione o dei materiali.
3. Questa garanzia non è valida per quei prodotti che sono stati usati in modo cattivo o impropriamente modificati, o che sono stati riparati usando ricambi non originali Desoutter e non dalla Desoutter o dai suoi rappresentanti autorizzati.
4. Se la Desoutter dovesse andare incontro a spese per riparare un guasto causato da cattivo uso, uso improprio, danni accidentali o modifica non autorizzata, essa richiederà il rimborso totale di tale spesa.
5. Desoutter non accetta nessuna richiesta di risarcimento per spese di manodopera o di altro tipo causate da prodotti difettosi.
6. Si escludono espressamente danni diretti, incidentali o indiretti di qualsiasi tipo dovuti a qualsiasi difetto.
7. Questa garanzia viene data al posto di ogni altra garanzia o condizione, espresse o implicite, riguardante la qualità, commerciabilità o idoneità per qualsiasi scopo particolare.
8. Nessuno, neppure i rappresentanti, dipendenti o impiegati della Desoutter, è autorizzato ad ampliare o modificare, in qualsiasi modo, i termini di questa garanzia limitata.

Guarantee

Desoutter Limited Eaton Road Hemel Hempstead Hertfordshire HP2 7DR England



GARANTIA DESOUTTER

- Este produto Desoutter está garantido contra defeito de fabrico ou de material, pelo prazo máximo de 12 meses a contar da data da compra feita a Desoutter ou aos seus agentes, com a condição de que a utilização do produto se tenha limitado ao funcionamento em turno único durante o referido período. Caso a utilização tenha ultrapassado os limites do funcionamento em turno único, o prazo de garantia será reduzido proporcionalmente.
- Caso o produto apresente sinais de defeito de fabrico ou de material durante o período de garantia, deverá ser devolvido à Desoutter ou aos seus agentes, juntamente com uma breve descrição da sua falha. Ficará a critério exclusivo de Desoutter a decisão de providenciar ou substituir gratuitamente os artigos considerados imperfeitos devido a defeito de fabrico ou de material.
- A presente garantia não se aplicará a produtos que tenham sido submetidos a abuso, utilização incorrecta ou modificações, ou a reparações com outras peças que não as genuínas peças sobressalentes Desoutter, por outro agente que não o próprio fabricante Desoutter ou um técnico de reparações autorizado pelo mesmo.
- Caso a Desoutter incorra alguma despesa na reparação de uma falha resultante de abuso, utilização incorrecta, dano accidental ou modificação não autorizada, tal despesa deverá ser integralmente satisfeita.
- A Desoutter não aceita qualquer reivindicação pertinente a mão-de-obra ou despesa de outra natureza, respeitante a produtos defeituosos.
- Quaisquer danos directos, accidentais ou resultantes do acto, que decorram de qualquer falha, estão expressamente excluídos.
- A presente garantia substitui todas as demais garantias, ou condições, expressas ou implícitas, pertinentes à qualidade, ou adequação do produto a qualquer finalidade específica.
- Nenhuma pessoa, seja agente, empregado ou funcionário de Desoutter, está autorizada a fazer aditamentos e/ou modificar, os termos desta garantia limitada, seja de que forma for.

DESOUTTER GARANTI

- Denne Desoutter produkt er garanteret mod defekt udførelse eller materiale for en periode på maksimalt 12 måneder efter den dato, det blev indkøbt fra Desoutter eller dennes agenter, forudsat at dets brug begrænses til holdningsdrift under hele denne periode. Hvis brugen overstiger enkelt-holdningsdrift, vil garantiperioden blive reduceret på en pro rata basis.
- Hvis produktet forekommer at være defekt med hensyn til udførelse eller materiale indenfor garantiperioden, skal det returneres til Desoutter eller dennes agenter, sammen med en kort beskrivelse af den anførte defekt. Desoutter vil efter eget skøn arrangere enten reparation eller udskiftning af sådanne dele, som anses for defekte, enten på grund af defekt udførelse eller materialer.
- Denne garanti vil ophøre med at være gældende for produkter, som er blevet misbrugt, brugt, forkert eller modificeret, eller er blevet reparert med reservedele, som ikke er egne Desoutter reservedele eller af andre Desoutter eller dennes autoriserede agenter.
- Hvis Desoutter skulle pådrage sig nogen som helst udgifter i forbindelse med korrigering af en defekt, som skyldes misbrug, forkert brug, uheldigt udførelse eller uautoriseret modificering, vil Desoutter kræve at sådanne udgifter bliver godgjort fuldt ud.
- Desoutter accepterer ikke noget krav for arbejdslojen eller andre udgifter i forbindelse med defekte produkter.
- Alle direkte, tilfældige eller deraf følgende skader, som stammer fra nogen som helst defekt, er udtrykkeligt udelukket.
- Denne garanti gives i stedet for alle andre garantier, eller betingelser, udtrykkelige eller underforståede, med hensyn til kvaliteten, salgsbarheden eller egnetheden for noget som helst specifikt formål.
- Ingen person, hvad enten en Desoutter agent, - underkontrahent eller - ansat, er autoriseret til at tilføje til eller modificere betingelserne i denne

GARANTI FRA DESOUTTER

- Denne produkt fra Desoutter garanteres mot mangler ved udførelse og materiale i maksimalt 12 måneder efter at det er kjøpt fra Desoutter eller deres forhandler, under forutsetning av at bruket begrenses til drift i enkelt-skift i denne perioden. Hvis produktet brukes utover drift i enkelt-skift, skal garantiperioden reduseres forholdsmessig.
- Hvis produktet i løpet av garantiperioden viser seg å ha mangler ved udførelse eller materiale, skal det returneres til Desoutter eller deres forhandler, sammen med en kort beskrivelse av den angivelige mangelen. Desoutter skal etter eget skjønn avgjøre om de vil reparere eller skifte ut deler som anses å ha mangler, på grunn av udførelse eller materiale.
- Denne garantien dekker ikke produkter, som er mishandlet, mis brukt, eller endret, eller er reparert ved hjelp av annet enn originale Desoutter-deler eller utført av andre enn Desoutter eller deres autoriserte service-representanter.
- Hvis Desoutter pådrar seg kostnader i forbindelse med utbedring av en mangel som skyldes mishandling, misbruk, tilfældig eller uautorisert endring, skal slike kostnader dekkes i sin helhet av kunden.
- Desoutter aksepterer ingen krav om erstatning for arbeidsutgifter eller andre kostnader i forbindelse med produkter med mangler.
- Alle direkte skader, indirekte skader eller følgeskader som skyldes eventuelle mangler, dekkes ikke av denne garantien.
- Denne garantien gjelder i stedet for alle andre garantier, eller vilkår, uttrykt eller underforstått, når det gjelder kvaliteten, salgsbarhet eller egnethet for bestemte formål.
- Ingen, verken en forhandler, medarbeider eller ansatt hos Desoutter, har autorisasjon til å tilføje eller å endre vilkårene på noen måte i denne begrensede garantien.

DESOUTTER GARANTI

- Denne Desoutter-produkt garanteres mot defekt utførelse eller materiale i en periode av høgst 12 måneder efter inkøpsdatoen ifra Desoutter eller deras ombud, forutsatt at dess anvendning är begränsad till enkelskiftsarbete under hela denna period. Om användningsfrekvensen överskrider enkelskiftsarbete skall garantiperioden reduceras i motsvarande mån.
- Om produktet under garantiperioden verkar vara defekt beträffande utförande eller material, skall den återlämnas till Desoutter eller dess ombud tillsammans med en kortfattad beskrivning av den påstådda defekten. Desoutter skall efter eget godtyckande ordna med reparation eller utbyte av sådana komponenter som anses felaktiga på grund av defekt utförande eller material.
- Denne garanti upphör att gälla för produkter som misshandlats, missbrukats eller modifierats, eller som har reparerats med något annat än äkta Desoutter reservdelar eller av någon annan än Desoutter eller dess auktoriserade serviceombud.
- Om Desoutter skulle ådraga sig någon utgift vid åtgärandet av en defekt som orsakats av misshandling, misbruk, ofrivillig skada eller icke auktoriserad modifiering kräver de att denna utgift till fullo betalas.
- Desoutter accepterar inte att anspråk görs på arbetskostnader eller andra omkostnader för defekta produkter.
- Alla direkta eller tillfälliga skador eller följeskador som uppkommer på grund av någon defekt under denna uttryckligen.
- Denne garanti lämnas i stället för alla andra garantier, eller villkor, uttryckligen eller underförstådda, beträffande kvaliteten, säljbarhet eller lämplighet för något bestämt ändamål.
- Ingen, vare sig ombud, tjänsteman eller arbetstagar hos Desoutter har befogenhet att lägga till eller modifiera villkoren i denna begränsade garanti på något sätt.
- Ingen person, vare sig Desoutter agent, - underkontrahent eller - ansatt, är auktoriserad att tillföra till eller modifiera betingelserna i denna

Garanti

- Denne produkt fra Desoutter garanteres mot mangler ved udførelse og materiale i maksimalt 12 måneder efter at det er kjøpt fra Desoutter eller deres forhandler, under forutsetning av at bruket begrenses til drift i enkelt-skift i denne perioden. Hvis produktet brukes utover drift i enkelt-skift, skal garantiperioden reduseres forholdsmessig.
- Hvis produktet i løpet av garantiperioden viser seg å ha mangler ved udførelse eller materiale, skal det returneres til Desoutter eller deres forhandler, sammen med en kort beskrivelse av den angivelige mangelen. Desoutter skal etter eget skjønn avgjøre om de vil reparere eller skifte ut deler som anses å ha mangler, på grunn av udførelse eller materiale.
- Denne garantien dekker ikke produkter, som er mishandlet, mis brukt, eller endret, eller er reparert ved hjelp av annet enn originale Desoutter-deler eller utført av andre enn Desoutter eller deres autoriserte service-representanter.
- Hvis Desoutter pådrar seg kostnader i forbindelse med utbedring av en mangel som skyldes mishandling, misbruk, tilfældig eller uautorisert endring, skal slike kostnader dekkes i sin helhet av kunden.
- Desoutter aksepterer ingen krav om erstatning for arbeidsutgifter eller andre kostnader i forbindelse med produkter med mangler.
- Alle direkte skader, indirekte skader eller følgeskader som skyldes eventuelle mangler, dekkes ikke av denne garantien.
- Denne garantien gjelder i stedet for alle andre garantier, eller vilkår, uttrykt eller underforstått, når det gjelder kvaliteten, salgsbarhet eller egnethet for bestemte formål.
- Ingen, verken en forhandler, medarbeider eller ansatt hos Desoutter, har autorisasjon til å tilføje eller å endre vilkårene på noen måte i denne begrensede garantien.

Garanti

- Denne produkt fra Desoutter garanteres mot mangler ved udførelse og materiale i maksimalt 12 måneder efter at det er kjøpt fra Desoutter eller deres forhandler, under forutsetning av at bruket begrenses til drift i enkelt-skift i denne perioden. Hvis produktet brukes utover drift i enkelt-skift, skal garantiperioden reduseres forholdsmessig.
- Hvis produktet i løpet av garantiperioden viser seg å ha mangler ved udførelse eller materiale, skal det returneres til Desoutter eller deres forhandler, sammen med en kort beskrivelse av den angivelige mangelen. Desoutter skal etter eget skjønn avgjøre om de vil reparere eller skifte ut deler som anses å ha mangler, på grunn av udførelse eller materiale.
- Denne garantien dekker ikke produkter, som er mishandlet, mis brukt, eller endret, eller er reparert ved hjelp av annet enn originale Desoutter-deler eller utført av andre enn Desoutter eller deres autoriserte service-representanter.
- Hvis Desoutter pådrar seg kostnader i forbindelse med utbedring av en mangel som skyldes mishandling, misbruk, tilfældig eller uautorisert endring, skal slike kostnader dekkes i sin helhet av kunden.
- Desoutter aksepterer ingen krav om erstatning for arbeidsutgifter eller andre kostnader i forbindelse med produkter med mangler.
- Alle direkte skader, indirekte skader eller følgeskader som skyldes eventuelle mangler, dekkes ikke av denne garantien.
- Denne garantien gjelder i stedet for alle andre garantier, eller vilkår, uttrykt eller underforstått, når det gjelder kvaliteten, salgsbarhet eller egnethet for bestemte formål.
- Ingen, verken en forhandler, medarbeider eller ansatt hos Desoutter, har autorisasjon til å tilføje eller å endre vilkårene på noen måte i denne begrensede garantien.

DESOUTTER INTERNATIONAL SERVICES

Worldwide sales and after sales services through Desoutter sales companies and distributors in all major world markets.

AUSTRALIA, NZ

Atlas Copco Tools Australia
P O Box 6133 Blacktown
NSW 2148
3 Bessemer Street
Blacktown NSW 2148
Australia
Tel: (61) 2 9621 9900
Fax: (61) 2 9621 9966

AUSTRIA

Desoutter Austria
Guido Rutgersstrasse 50
2201 Gerasdorf / Wien
Austria
Tel: (43) 2246 4677
Fax: (43) 2246 4682

BENELUX

Desoutter Ltd.
Boulevard Du Souverain
47 Vorstlaan
Bruxelles 1160 Brussels
Tel: (32) 2660 4938
Fax: (32)2672 6092

FRANCE

Georges Renault SA (Sales)
Espace Lumière
Bâtiment 5
57 boulevard de la République
78403 Chatou Cedex
France
Tel: (33) 1 30 09 60 00
Fax: (33) 1 30 71 96 70

GERMANY

Desoutter GmbH
Edmund-Sang-Strabe 3-5
63477 Maintal
Germany
Tel: (49) 6181 4110
Fax: (49) 6181 41184

DISTRIBUTOR MARKETS

Desoutter International
Eaton Road
Hemel Hempstead
HP2 7DR
England
Tel: (44) 1442 344 300
Fax: (44) 1442 344 602

ITALY

Desoutter Italiana S.r.l.
Viale Repubblica 65
20035 Lissone
Italy
Tel: (39) 039 244 101
Fax: (39) 039 465 5025

NEDERLANDS

Desoutter Limited
Charles Pettitweg 7 - 8
4827 HJ Breda
Netherlands
Tel: (31) 765 878 668
Fax: (31) 765 878 825

PORTUGAL

Desoutter S.A. (Portugal)
Rua Fernao Lopes n° 9 - 2° Esq
1000 Lisboa
Portugal
Tel: (35) 11 315 87 92
Fax: (35) 11 315 87 93

SOUTH AFRICA

Atlas Copco (Pty) Ltd
PO Box 14110 Witfield 1467
Hughes Business Park
or
Salinga Road Witfield Ext 30
Boksburg 1460 South Africa
Tel: (27) 11 821 9300
Fax: (27) 11 821 9360

CPD ASIA

CPD International Asia Pacific
PO Box 1516
Shatin Central Post Office
New Territories
Hong Kong
Tel: (852) 2357 0963
Fax: (852) 2763 1875

SPAIN

Desoutter S.A.
c/Serrano 120
28006 Madrid
Spain
Tel: (34) 91 590 3152
Fax: (34) 91 590 3161

UNITED KINGDOM

Desoutter UK Sales Ltd
Eaton Road
Hemel Hempstead
HP2 7DR
United Kingdom
Tel: (44) 1442 344 300
Fax: (44) 1442 344 600

USA

Chicago Pneumatic Tool Co.
NASC
1800 Overview Drive
Rock Hill
South Carolina 29730
USA
Tel: (1) 803 817 7000
Fax: (1) 803 817 7257

INDIA

Chicago Pneumatic Sales
A Division of Atlas Copco India Ltd
Chertex House, First floor
Main Street, Hiranandani Complex
Powai, Mumbai - 4000 76
India
Tel: (91) 22 570 89 11
Fax: (91) 22 570 50 42



Desoutter Limited.

Eaton Road, Hemel Hempstead, HP2 7DR
Tel: (44) 1442 344 300
Fax: (44) 1442 344 600



(1) DECLARATION OF INCORPORATION

FRANCAIS (FRENCH) (1) Declaration d'incorporation- (2) Nous, **Desoutter Ltd**- (3) déclarons que le(s) produit(s):- (4) type(s)- (5) est (sont) en conformité avec les exigences de la Directive du conseil, concernant les législations des états membres relatives- (6) aux "**machines**" **98/37/CE (26/06/98)**- (7) norme(s) harmonisée(s) applicable(s) :- (8) NOM et FONCTION de l'émetteur :- (9) Date

Cette machine ne doit pas être mise en service, tant que l'appareillage auquel elle est incorporée ou assemblée, n'a pas été déclaré conforme aux dispositions de la directive du conseil, concernant le rapprochement des législations des états membres relatives aux machines (98/37/CE).

DEUTSCH (GERMAN) (1) **ERKLÄRUNG ZUM EINBAU** - (2) Wir, **Desoutter Ltd** - (3) erklären hiermit, daß das (die) Produkt(e) : - (4) Typ(en) : - (5) den Anforderungen der EG-Richtlinie zur Angleichung der Rechtsvorschriften der Mitgliedsstaaten - (6) für "**Maschinen**" **98/37/EG (26/06/98)** - (7) geltende harmonisierte Norme(n) - (8) NAME und EIGENSCHAFT des Ausstellers : - (9) Datum

Diese Maschine darf erst inbetriebgenommen werden, wenn für die Maschine, in die sie eingebaut oder mit der sie montiert werden soll, eine Konformitätserklärung gemäß den Bestimmungen der Direktive 98/37/EG des EG Rates über die Angleichung der Rechtsvorschriften der EG Mitgliedsländer im Hinblick auf Maschinen erstellt wurde.

NEDERLANDS (DUTCH) (1) **VERKLARING VAN INTEGRATIE** - (2) De firma : **Desoutter Ltd** (3) verklaart hierbij dat het (de) produkt(en) : - (4) type : - (5) in overeenstemming is (zijn) met de vereisten van de richtlijn van de Raad inzake de onderlinge aanpassing van de wetgevingen van de lidstaten betreffende : (6) "**machines**" **98/37/CEE (26/06/98)** - (7) geldige geharmoniseerde norm(en) - (8) NAAM en FUNCTIE van de opsteller : - (9) Datum

Deze machine mag slechts in werking gesteld worden nadat de apparatuur waarin ze moet ingebouwd worden of gemonteerd, in overeenstemming verklaard werd met de bepalingen van de Richtlijn van de Raad inzake de onderlinge aanpassing van de wetgevingen van de Lid-Staten betreffende machines (98/37/EG).

SVENSKA (SWEDISH) (1) **DEKLARATION OM INMONTERAD MASKIN** - (2) Vi **Desoutter Ltd** - (3) Förklarar att maskinen : - (4) Maskintyp : - (5) För vilken denna deklARATION gäller, överensstämmer med kraven i Ministerrådets direktiv om harmonisering av medlemsstaternas lagar rörande - (6) "**maskiner**" **98/37/EEG (26/06/98)** - (7) Harmoniserade standarder som tillämpats : - (8) Utfärdarens namn och befattning : - (9) Datum :

Denna maskin får inte tagas i drift förrän den maskin vilken den avses ingå i eller monteras ihop med har förklarats vara i överensstämmelse med kraven i Ministerrådets direktiv om harmonisering av Medlemsstaternas lagar rörande maskiner (98/37/EG).

NORSK (NORWEGIAN) (1) **ERKLÆRING OM INNLEMMELSE** - (2) Vi **Desoutter Ltd** - (3) Erklærer at produktet/produktene : - (4) av type : - (5) er i overensstemmelse med de krav som finnes i Ministerrådets direktiver om tilnærming av Medlemsstatenes lover vedrørende : - (6) "**maskiner**" **98/37/EF (26/06/98)** - (7) Harmoniserende standarder som er anvendt : - (8) Utsteders navn og stilling : - (9) Dato

Denne maskin får ikke tas i bruk før den maskin, i hvilken den inngår i eller skal monteres sammen med, er erklært godkjent etter kravene i Ministerrådets direktiver, om harmonisering av Medlemsstatenes lover vedrørende maskiner (98/37/EF).

DANSK (DANISH) (1) **KONFORMITETSERKLÆRING** - (2) Vi **Desoutter Ltd** - (3) erklærer at produktet(erne) : - (4) type : - (5) er i overensstemmelse med kravene i Rådets Direktiv vedr. tilnærmelse mellem medlemslandenes love for - (6) "**maskiner**" **98/37/EF (26/06/98)** - (7) Gældende harmoniserede standarder : - (8) Udsteder, navn og stilling : - (9) Dato

Denne maskine må ikke tages i brug før det maskineri den er bestemt for at inkorporeres i eller samles med er erklæret i overensstemmelse med bestemmelserne i Rådets Direktiv vedr. tilnærmelse mellem medlemslandenes love for maskineri (98/37/EF).

SUOMI (FINNISH) (1) **LIITYMISILMOITUS** - (2) Me **Toiminimi GEORGES RENAULT** - (3) vakuutamme, että tuote / tuotteet : - (4) tyyppi(-pit) : - (5) on / ovat yhdenmukainen(-sia) neuvoston jäsenmaiden lainsäädäntöä koskevien direktiivin vaatimusten kanssa, jotka koskevat : - (6) "**koneita**" **98/37/EY (26/06/98)**- (7) yhdenmukaistettu(-tut) soveltuva(t) standardi(t) : - (8) ilmoituksen antajan NIMI ja ASEMA - (9) Päiväys

Tätä konetta ei tule ottaa käyttöön ennen kuin siitä koneesta, johon se liittyy tai jonka kanssa se yhdessä asennataan on annettu EY:n direktiivin, ehtojen mukainen vaatimustenmukaisuusilmoitus. (Direktiivi jäsenvaltioiden koneita koskevan lainsäädännön lähentämisestä, 98/37/EY).

ESPAÑOL (SPANISH) (1) **DECLARACION DE INCORPORACION** - (2) Nosotros **Desoutter Ltd**- (3) declaramos que el producto : - (4) tipo de máquina : - (5) es conforme a los requisitos de la Directiva del Consejo sobre la aproximación de las leyes de los Estados Miembros con relación - (6) a la "**maquinaria**" **98/37/CE (26/06/98)** - (7) normas armonizadas aplicadas : - (8) Nombre y cargo del expedidor : - (9) Fecha



(1) DECLARATION OF INCORPORATION

Esta máquina no debe ser puesta en servicio hasta que la maquinaria en la cual está prevista su incorporación o montaje, haya sido declarada conforme a las estipulaciones de la Directiva del Consejo sobre la aproximación de las leyes de los Estados Miembros con relación a la maquinaria (98/37/CE).

PORTUGUÊS (PORTUGUESE) (1) **DECLARAÇÃO DE INCORPORAÇÃO**- (2) Nós **Ets Desoutter Ltd** - (3) declaramos que o produto: - (4) tipo de máquina: - (5) está em conformidade com os requisitos da Directiva do Conselho, referente às legislações dos Estados-membros relacionados com: - (6) "**maquinaria**" **98/37/CE** (26/06/98) - (7) Normas harmonizadas aplicáveis - (8) Nome e cargo do emissor: - (9) Data:
Esta máquina não deve ser posta em funcionamento até que o conjunto na qual vai ser incorporada ou montada, tenha sido declarado em conformidade com as disposições do Conselho Directivo na avaliação das leis dos Estados Membros relacionados com maquinaria (98/37/CE).

ITALIANO (ITALIAN) (1) **DICHIARAZIONE DI INCORPORAMENTO**- (2) La Società : **Ets Desoutter Ltd** - (3) dichiara che il(i) prodotto(i): - (4) tipo: - (5) è (sono) in conformità con le esigenze previste dalla Direttiva del Consiglio, sulle legislazioni degli Stati membri relative: - (6) alle "**macchine**" **98/37/CE** (26/06/98) - (7) norma(e) armonizzat(e) applicabile(i): - (8) NOME e FUNZIONE del dichiarante - (9) Data
Questa macchina non deve essere messa in funzione fino a che il macchinario, nel quale deve essere posta, o con il quale deve essere assemblata, viene dichiarato conforme ai provvedimenti del Consiglio Direttivo, sul ravvicinamento delle leggi degli Stati Membri relative alle macchine (98/37/CE).



(1) DECLARATION OF INCORPORATION

This machine must not be put into service until the machinery, in which it is intended to be incorporated into or assembled with, has been declared in conformity with the provisions of the Council Directive 98/37/EC relating to machinery.

(2) We : **DESOUTTER LTD,HP2 7DR, UK**

(3) Declare that the product(s) : **MOTOR UNIT**

(4) Machine type(s) :

Reference	<i>Box Label Stick Here</i>
Machine type	
Serial or Batch no.	
Technical Data	

Working Pressure: 6.3 bar

(5) is in conformity with the requirements of the council Directives on the approximation of the laws of the Member States relating :

(6) to "machinery" **98/37/EC (26/06/98)** **EN ISO 12100**

(7) applicable harmonised standard(s):

(8) Name and position of issuer : **J. BUCK (Product Safety Manager)**

(9) Date :