

DM6
Desouter™

- (GB) Servicing Instructions
- (GB) Parts List
- (GB) Operating Instructions
- (D) Wartungsanleitung
- (D) Teileliste
- (D) Bedienungsanleitung
- (F) Manuel d'entretien
- (F) Liste de pièces
- (F) Manuel d'utilisation
- (E) Instrucciones de Servicio
- (E) Listas de Repuestos
- (E) Instrucciones de Operación
- (P) Instruções de Manutenção
- (P) Listas de Peças
- (P) Instruções de Funcionamento
- (I) Istruzioni per la Manutenzione
- (I) Elenco delle Parti
- (I) Istruzioni Operative
- (GR) Οδηγίες Συντήρησης
- (GR) Κατάλογοι Ανταλλακτικών Μέρων
- (GR) Οδηγίες Λειτουργίας
- (NL) Onderhoudsinstructies
- (NL) Onderdelenlijst
- (NL) Bedieningsinstructies
- (DK) Servicevejledning
- (DK) Liste over dele
- (DK) Benjtningsvejledning
- (DK) DM6-390
- (DK) DM6-620
- (DK) DM6-980
- (DK) DM6-1650
- (DK) DM6-390T
- (DK) DM6-620T
- (DK) DM6-980T
- (DK) DM6-1650T
- (N) Serviceinstruksjoner
- (N) Deleliste
- (N) Driftsinstruksjoner
- (N) DM6-390
- (N) DM6-620
- (N) DM6-980
- (N) DM6-1650
- (S) Serviceinstruktioner
- (S) Reservdelislista
- (S) Bruksanvisning
- (S) DM6-390
- (S) DM6-620
- (S) DM6-980
- (S) DM6-1650
- (FIN) Huolto-ohjeet
- (FIN) Osaluettelo
- (FIN) Käyttöohjeet
- (FIN) DM6-390
- (FIN) DM6-620
- (FIN) DM6-980
- (FIN) DM6-1650

DM6-390/620/980/1650/390T/620T/980T/1650T Parts List / Teileliste / Liste de Pièces

Item Pa. Nr. No. Article	Part No. Teil Nr. Référence	Qty Menge Qté	Item Pa. Nr. No. Article	Part No. Teil Nr. Référence	Qty Menge Qté	Item Pa. Nr. No. Article	Part No. Teil Nr. Référence	Qty Menge Qté	Item Pa. Nr. No. Article	Part No. Teil Nr. Référence	Qty Menge Qté
1	323083	1	11	299113 (390 RPM)	3	17	299113 (390, 620)	3	27	254883	1
2	294993	1		299093	3		299073 (1650 RPM)	3	28	254903	1
3	323073	1		299073	3		299093	3	29	323023	1
4	323093	1		299073	3		299093	3	30	298153	1
*5	251983	1		299073	3		299093	3	*31	173972	2
6	322843	1	12	251503 (1650 RPM)	3	18	306313 (980 RPM)	1	32	208823	1
7	296883	1		390 RPM)	3	19	304593 (390, 620 RPM)	1	33	295223	1
8	322903 (390 RPM)	1		161373 (620, 980, 1650 RPM)	3	34	61103 (1/2 NPT)	1	*34	295233	1
	322893	1		299183	1	35	355893	1	35	61103	1
	322913	1	*13	306303 (1650 RPM)	2		54853	2	36	356553	1
9	323133	1	15	306713 (390 RPM)	1	20	306543 (980 RPM)	1		(T)	
	323123	1		306703 (620 RPM)	1		306553 (1650 RPM)	1		355893	1
	323143	1		306693 (980 RPM)	1	*21	33433	2		54853	2
	323163	3		306683 (1650 RPM)	1	22	304683 (ALL)	1		Service Kits	
*10	251663 (390 RPM)	3		254873 (1650 RPM)	1	23	254873	1		Service Ausrüstungen	
	298893 (620, 980, 1650 RPM)	3	*16	251663 (390, 620 RPM)	3	24	254853	1		Trousses d'Entretien	
				298893 (980, 1650 RPM)	3	25	306503	1		Part No Teil Nr. Référence	Qty Menge Qté
							266553 (980, 1650 RPM)	1		Pa. Nr. No. Article	Qty Menge Qté
							36613 (390, 620 RPM)	5		21	2
										26	5

* Indicates normal replacement items. It is recommended that adequate stocks are held for servicing requirements.
Always quote tool model number, serial number and spare part number when ordering spares.

* Bedeutet normale Verschleißteile. Es empfiehlt sich eine angemessene Menge für Wartungszwecke auf Lager zu halten.
Bei der Bestellung von Ersatzteilen, bitte immer angeben: Typennummer der Bohrmaschine, Werknummer und Ersatzteilnummer.

* Le symbole astérisque (*) indique des articles de rechange normaux. Il est recommandé d'en conserver des stocks suffisants pour assurer toutes les opérations d'entretien courant.
Lors de la commande de pièces de rechange, toujours citer le numéro de modèle de l'outilage, son numéro de série et le numéro de référence de chaque pièce de rechange.

* Indica elementos de reposición regular. Se recomienda tener una cantidad adecuada de los mismos en reserva a efectos de mantenimiento.
Al encargar piezas de recambio, siempre debe indicarse el número de modelo de la herramienta, su número de serie y el número de la pieza de recambio.

* Indica itens que são substituídos regularmente. É recomendado que estoques adequados sejam mantidos para requisitos de manutenção.
Cite sempre o número do modelo da ferramenta, número de série, e número da peça acessória quando pedir os acessórios.

* L'asterisco denota recambi normal. Si consiglia di mantenere scorte adeguate alle esigenze di manutenzione.
Nell'ordinazione di ricambi citare il numero di modello dell'utensile, il numero di matricola e quello di catalogo dei pezzi.

* Επιπλέον συνιστάται ετήσιες (regούλες) για συντήρηση. Σε περίπτωση που πρέπει να αγοράσει ανταλλακτικά, πάντα να γράφετε τον αριθμό μοντέλου του εργαλείου, τον αριθμό σειράς και τον αριθμό ανταλλακτικού.

* Belehemi normale reserveartikelen. Het verdient aarbeveling om voldoende voorraad te houden van de meest voorkomende reserveonderdelen.
Bij bestelling van reserveonderdelen geef altijd modelnummer, volgnummer en reserveonderdeelnummer van het werkstuk op.

* Indikerer normale udstyringsemner. Det anbefales at have ngelede forsyninger af dele til brug i forbindelse med eftersyn.
Opgiv altid det korrekte værktøjsmodelnummer, serienummer og reservedelsnummer ved bestilling af reservedele.

* Angir normale reservedeler. Det anbefales at tilstrekkelig antall reservedeler holdes på lager.
Ved bestilling av deler må man alltid oppgi verktøyets modellnr., serienr. og reservedelens nr.

* Ujmärker normala reservdelar. Vi rekommenderar att tillräckligt antal lagras för serviceändamål.
Uppge alltid verktygets modellnummer, serienummer samt reservdelens nummer vid beställning av reservdelar.

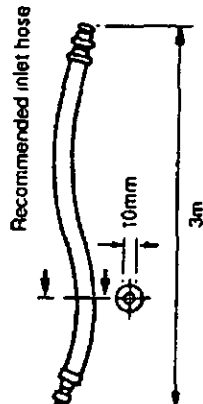
* Vuotaa tavallisin varaosin. Suosittelemme, että riittävä määrä tavallisin varaosia hoidotarpeita varten.
Työkalun mallinumero, sarjanumero ja varaosan numero on aina mainittava tilauksessa.



STATEMENT OF USE

This motor is designed to be incorporated into a fixed or moving machine it is for right hand rotation and should be mounted by the flange or threaded nose only. The risk of the motors being the source of ignition of a potentially explosive atmosphere is extremely small. The user is responsible for assessing the risks associated with the whole machine into which the motor is to be incorporated

GENERAL



Lubrication

Correct lubrication is vital for the maximum performance of the tool and an airline lubricator should be fitted in the system down line of the filter. Use ISO VG 15
 158733 = Molycolib PG75
 208893 = Rocol M204G
 273273 = BP Q5618
 273283 = BP FG06EP
 27652 = ISO VG 15

DATA

Maximum air pressure Pmax = 6.3 bar
 Minimum air pressure Pmin = 2 bar
 Sound Pressure Level (dBa) = 73 re. CAGI-PNEUROP Test code
 Vibration Level (m/sec²) = < 2.5 re ISO 8662

Weight

Motor type/RPM	kg
DM6-5, 45	0.93
DM6-60, 90, 290	0.83
DM6-390, 620, 980, 1650	0.75
DM6-2700, 4200, 16000	0.65
DM6-9000	0.85

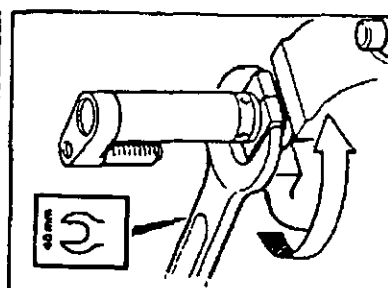
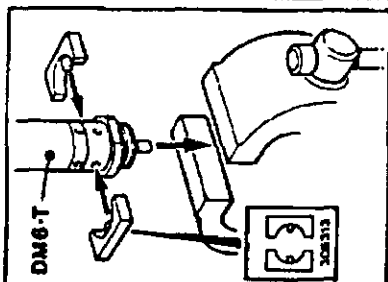
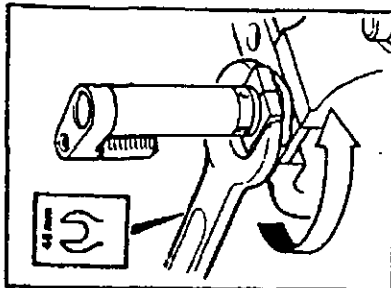
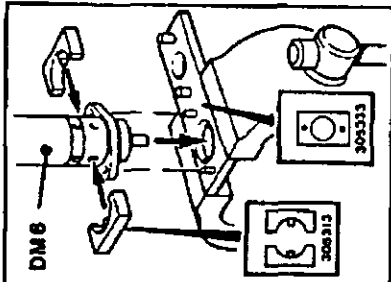
ACCESSORIES

A range of accessories are available and suitable items should be selected from the Desoutter catalogue

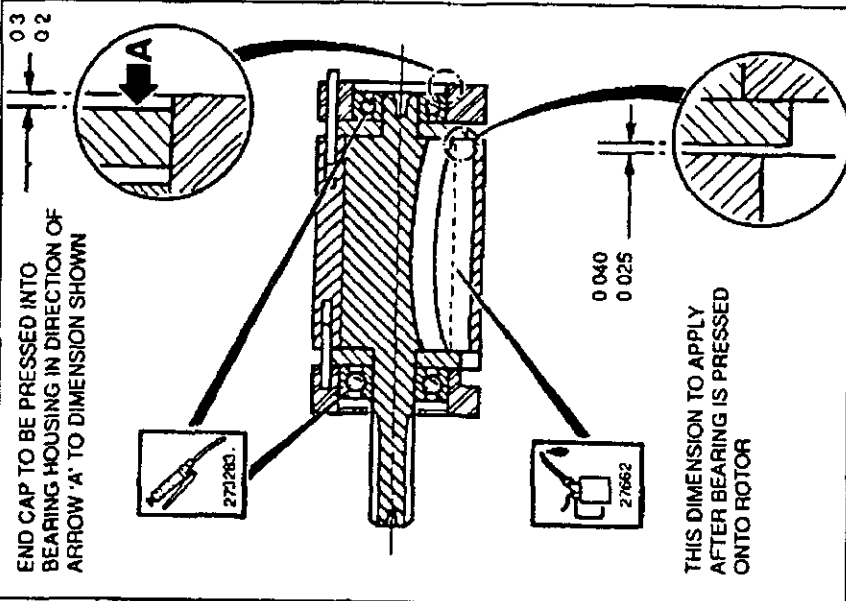
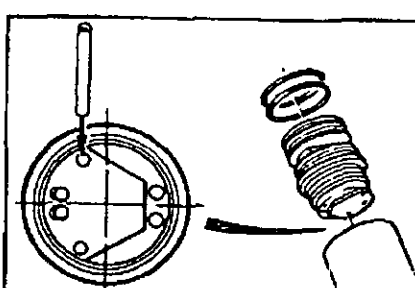
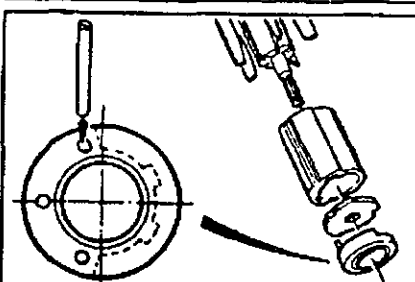
MAINTENANCE INSTRUCTIONS

1. Servicing should be carried out at intervals of 1000 hours' use
2. All torque figures $\pm 10\%$
3. Replace as necessary all 'O' rings, bearings and rotor blades, see service kit
4. Indicates direction of dismantling
5. When disposing of components, lubricants, etc, ensure that the relevant safety procedures are carried out

To Dismantle: refer to main illustration



To Assemble: Motor complete, refer to main illustration



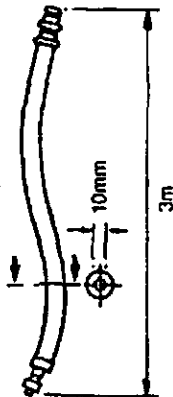


VERWENUNGSZWECK

Dieser Motor ist zum Einbau in feststehende oder bewegliche Maschinen gedacht. Er ist rechtsdrehend und darf nur am Flansch oder Gewindeansatz montiert werden. Das Risiko, daß der Motor zur Entzündung einer potentiell explosiven Atmosphäre führen könnte, ist äußerst gering. Der Benutzer trägt die Verantwortung für eine Beurteilung der Risiken für die gesamte Maschine, in die der Motor eingebaut werden soll.

ALLGEMEIN

Empfohlener Einarbeitungsschlauch



Schmierung

Korrektis Schmierer ist zur Gewährleistung maximaler Werkzeugleistung unbedingt notwendig; eine Luftleitungs-Schmierarmaturung -folie-in-Schmiergerichtung oder Filter-angebaut werden ISO VG 15 benutzen
 158733 = Molycoale PG75
 208893 = Rocol M204G
 273273 = BP OS6 18
 273283 = BP FG00EP
 27652 = ISO VG 15

DATEN

Max Luftdruck Pmax = 6,3 bar
 Min Luftdruck Pmin = 2 bar
 Schalldruck (dBa) = 73 re CAGI-PNEUROP Test code
 Schwingungsstärke (m/sec²) = <2,5 re ISO 8662

Gewicht

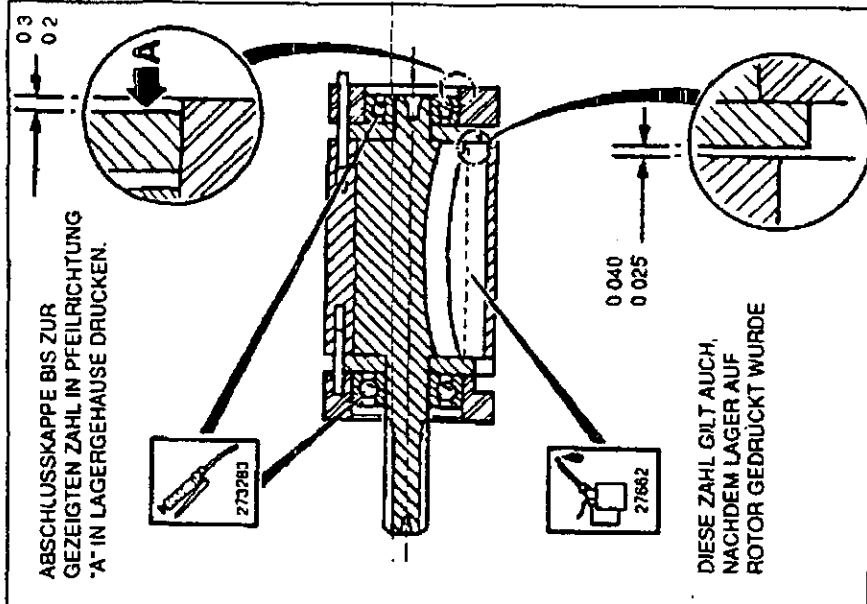
Motor type/RPM	kg
DM6-5, 45	0,93
DM6-60, 90, 290	0,93
DM6-390, 620, 980, 1650	0,75
DM6-2700, 4200, 16000	0,65
DM6-9000	0,95

ZUBEHÖR

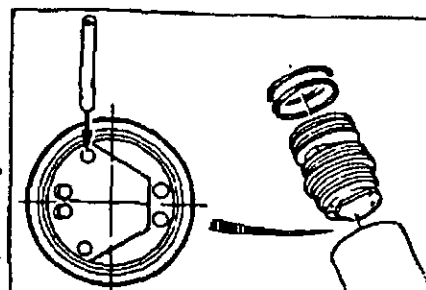
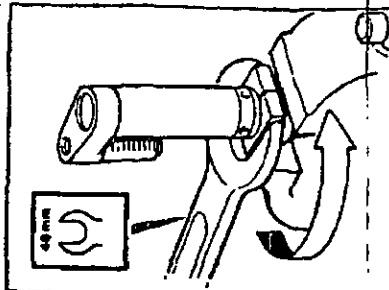
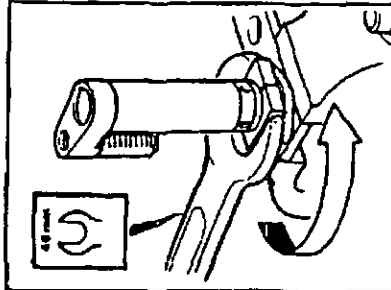
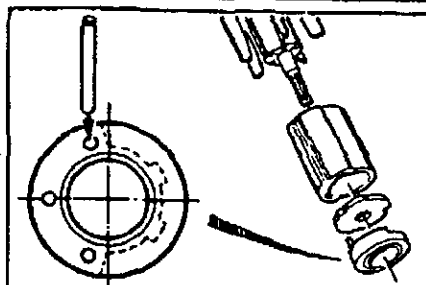
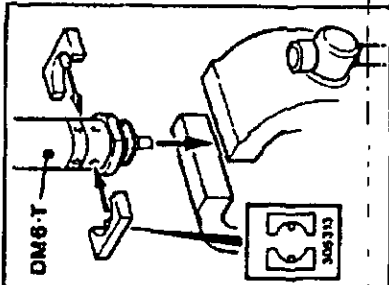
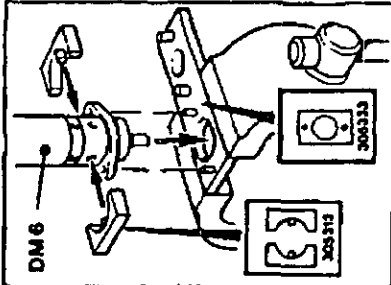
Eine Reihe von Zubehörteilen steht zur Verfügung. Geeignete sind aus dem Desoutter-Katalog auszuwählen

WARTUNGSANLEITUNGEN

1. Wartung ist in Abständen von 1000 Stunden Benutzung durchzuführen
2. Samtliche Drehmomentzahlen ± 10%
3. Samtliche O-Ringe, Lager und Rotorblätter je nach Bedarf auswechseln - siehe Wartungsausrüstung
4. Zeigt Demontagerichtung
5. Bei der Entsorgung von Teilen, Schmiermittel, usw. dafür sorgen, daß die entsprechenden Sicherheitsvorkehrungen getroffen werden.



Demontieren: Siehe Hauptabbildung





DECLARATION D'UTILISATION

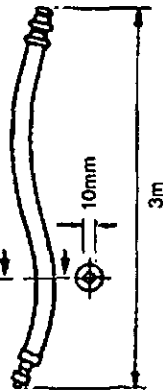
Ce moteur est conçu pour être incorporé à une machine fixe ou mobile

Il est destiné à une rotation à droite et son montage devra être uniquement à plateau ou à nez lié. Le risque que les moteurs forment une source d'ignition dans une atmosphère potentiellement explosive est extrêmement réduit

L'utilisateur a la responsabilité de l'appréciation des risques relatifs à la machine toute entière, dans laquelle ce moteur doit être incorporé

GENERALITES

Câble d'alimentation recommandé



Lubrification

Une lubrification appropriée est essentielle à la performance optimale de l'outil, et un graisseur à prise d'air devra être monté dans le système en aval des litres. Utilisez ISO VG 15
 158733 = Molycote PG75 273283 = BP FG00EP
 208893 = Racol M204G 27652 = ISO VG 15
 273273 = BP Q5618

DONNÉES TECHNIQUES

Pression Pneumatique maximale Pmax	= 6,3 bars
Pression Pneumatique minimale Pmin	= 2 bars
Niveau de Pression du Son (dBa)	= 73 re. CAGI-PNEUROP Test code
Niveau de Vibration (ms/ac)	= <2.5 re. ISO 8662
Poids	
Motor type/RPM	kg
DM6-5, 45	0,93
DM6-60, 80, 280	0,83
DM6-390, 620, 980, 1650	0,75
DM6-2700, 4200, 16000	0,65
DM6-9000	0,85

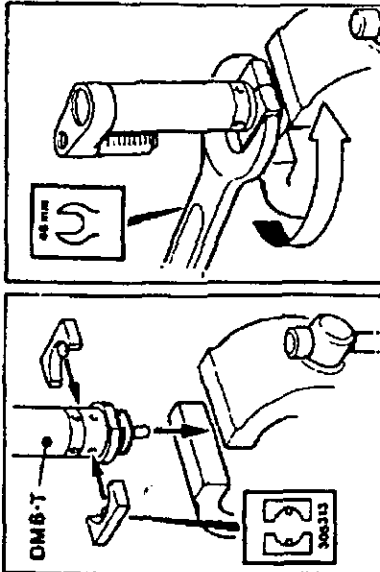
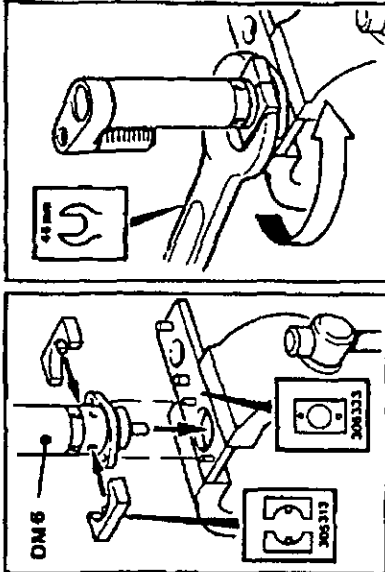
ACCESSOIRES

Une gamme d'accessoires est disponible et les pièces appropriées devront être sélectionnées dans le catalogue Desoutter

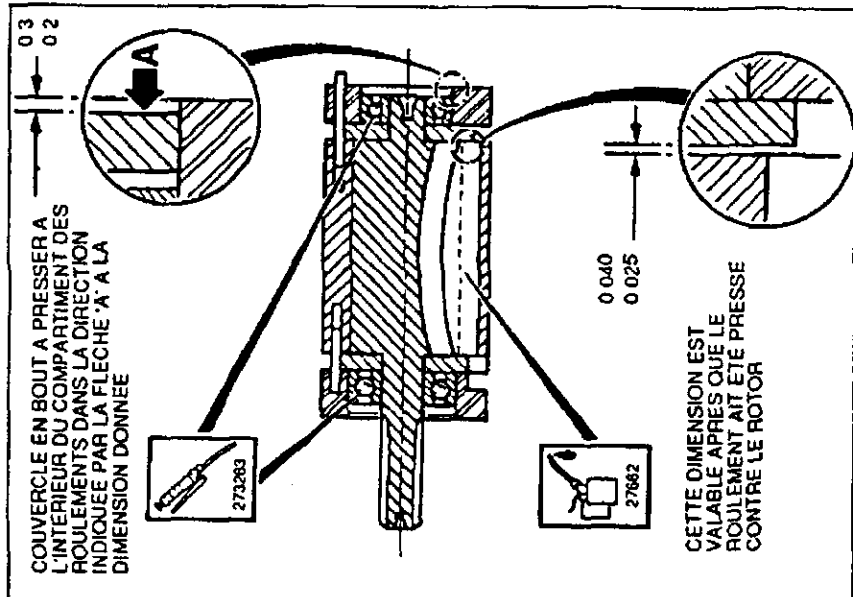
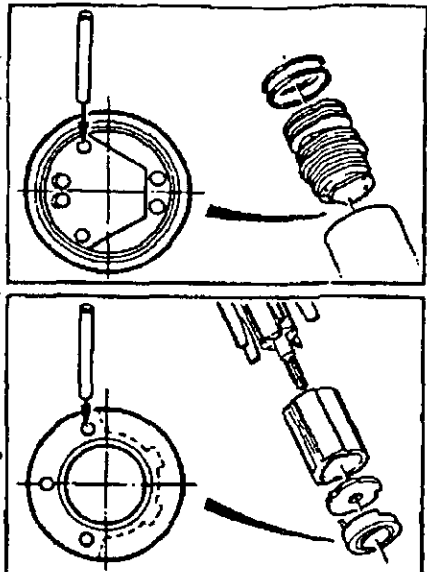
INSTRUCTIONS D'ENTRETIEN

- 1 L'entretien devra être effectué à des intervalles d'utilisation de 1000 heures.
- 2 Toutes les valeurs de moments sont à ±10%
- 3 Remplacer au besoin tous les joints O, les roulements, les laines de rotors, voir Kils d'Entretien
- 4 Indiquer la direction du démontage
- 5 Pour la mise au rebut de pièces, lubrifiants etc, s'assurer que les procédures de sécurité en vigueur sont appliquées

Pour le Démontage: Se référer à l'illustration principale



Pour le Montage: Moteur assemblé, se référer à l'illustration principale



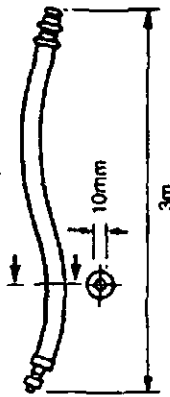


MANIFESTACION DE USO

Este motor está diseñado para su incorporación en una máquina fija o no.
Es para rotación a la derecha y solamente se debe montar por su brida o cabeza roscada. El resgo de que los motores sean el punto de ignición en una atmósfera potencialmente explosiva es extremadamente pequeño.
El usuario se responsabilizará de evaluar los riesgos asociados con la máquina entera, la cual incorpora el motor.

GENERAL

Manguera de acometida recomendada



Lubricación

La correcta lubricación es vital para obtener el máximo rendimiento de la herramienta debiéndose instalar en la línea de aire un lubricador después de los litros. Usar ISO VG 15 -
158733 = Molycole PG75 273283 = BP FG00EP
208893 = Rocol M204G 27652 = ISO VG 15
273273 = BP Q6618

DATOS

Presión máxima de aire Pmax = 6.3 bar
Presión mínima de aire Pmin = 2 bar
Nivel de presión de sonda (dBa) = 73 re. CAGI-PNEUROPO
Nivel de vibración (m/sec²) = <2,5 re ISO 8662

Peso

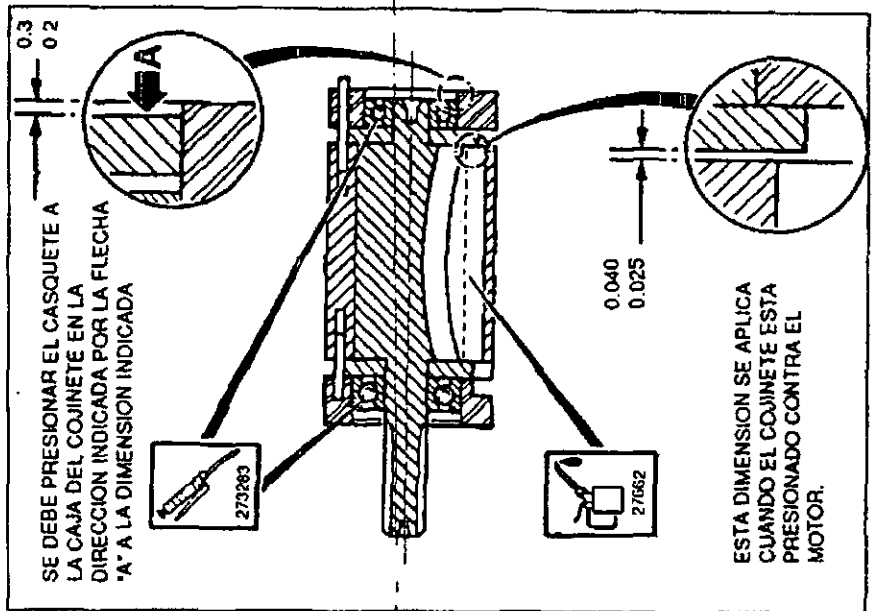
Motor type/RPM	kg
DM6-5, 45	0.93
DM6-60, 90, 290	0.83
DM6-390, 620, 980, 1650	0.75
DM6-2700, 4200, 16000	0.65
DM6-9000	0.85

ACCESORIOS

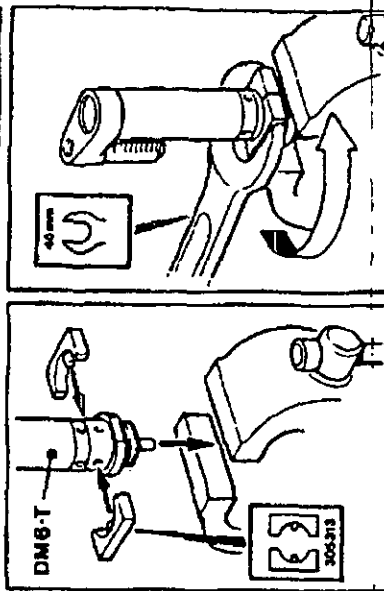
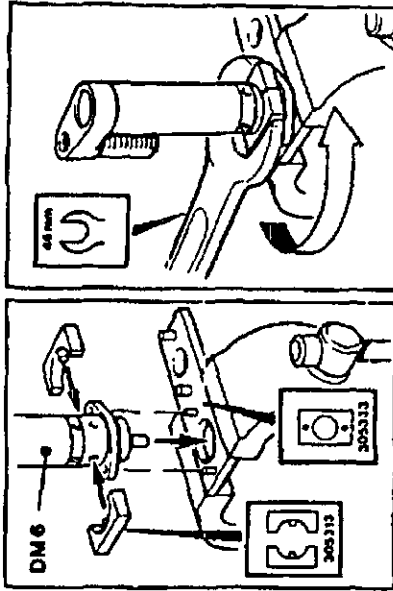
Una amplia gama de accesorios son disponibles y artículos apropiados se podrán escoger del catálogo de accesorios de DESOUTTER.

INSTRUCCIONES DE MANTENIMIENTO

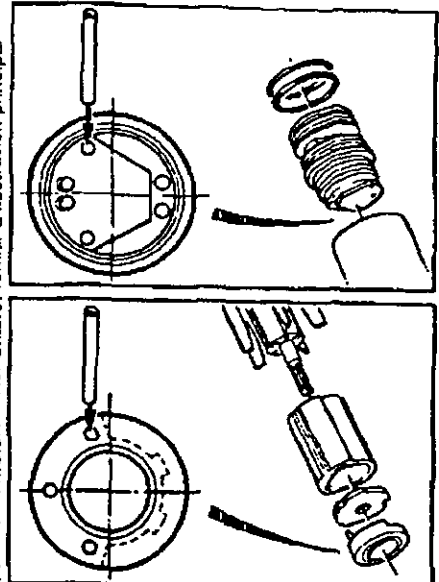
- 1 Las revisiones se deben llevar a cabo a intervalos de 1000 horas de uso
- 2 Los valores de par son $\pm 10\%$.
- 3 Cuando sea necesario, reemplazar los sellos, rodamientos y las aletas del motor. Remitir a kits de revisión
- 4 Indica la dirección del desmontaje
- 5 Asegurarse que los procedimientos de seguridad son efectuados al deshacer de componentes, lubricantes etc.



Para Desmontar: Remitir a ilustración principal



Para Ensamblar: Motor entero, remitir a ilustración principal



DM6



INDICAÇÕES PARA UTILIZAÇÃO

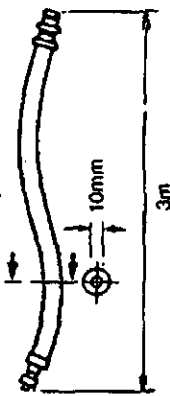
Este motor é concebido para ser incorporado numa máquina fixa ou móvel.

O motor é para rotação à direita e deve ser montado apenas pela fiação ou pela ponte toscada. O nisco de estes motores constituirá uma fonte de ignição numa atmosfera potencialmente explosiva e extremamente pequena.

O utilizador é responsável por avaliar os riscos associados à máquina completa, na qual motor vai ser incorporado.

GERAL

Mangureira de admissão recomendada



Lubrificação

A lubrificação correcta é imprescindível para o desempenho máximo da ferramenta, e deve ser instalado um lubrificador de linha de ar no sistema a jusante dos filtros. Utilize ISO VG 15

158733 = Molycote PG75 273283 = BP FCOOEP
 208893 = Rocol M204G 27652 = ISO VG 15
 273273 = BP Q5618

DADOS

Pressão máxima do ar P_{max} = 6,3 bar
 Pressão mínima do ar P_{min} = 2 bar
 Nível de pressão de som(dBa) = 73 ref. CAGI-PNEUROP
 Nível de vibração (m/sec²) = <2.5 ref. ISO 8662

Peso

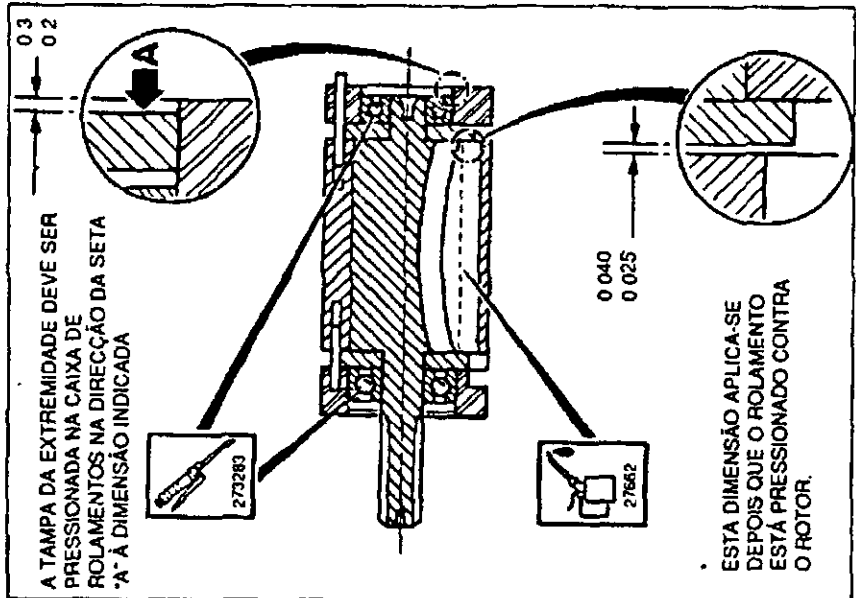
Motor type/RPM	kg
DM6-5, 45	0,93
DM6-60, 90, 290	0,83
DM6-390, 620, 980, 1650	0,75
DM6-2700, 4200, 16000	0,65
DM6-9000	0,85

ACESSÓRIOS

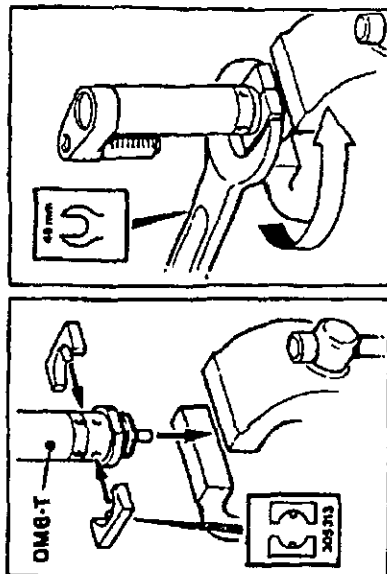
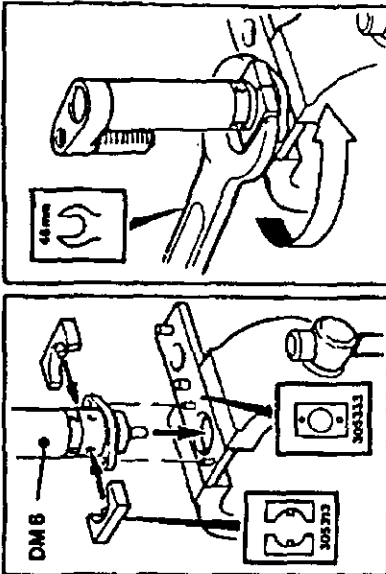
Está disponível uma gama de acessórios, os artigos adequados devem ser seleccionados no Catálogo Desoutter.

INSTRUÇÕES PARA MANUTENÇÃO

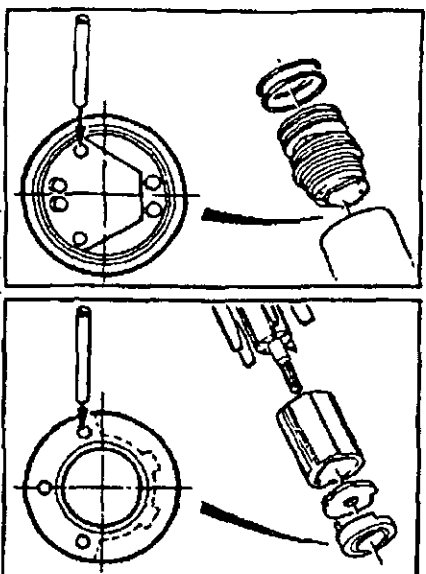
- 1 Deve ser feita manutenção a intervalos de 1000 horas de utilização.
- 2 Todos os valores de binário $\pm 10\%$.
- 3 Substitua todos os "O" rings, rolamentos e lâminas do rotor conforme for necessário - ver Ktis de Manutenção
- 4 Indica a direcção de desmontagem
- 5 Ao descartar componentes, lubrificantes etc., certifique-se de que os procedimentos de segurança relevantes são observados



Para Desmontar: Consulte a ilustração principal



Para Montar: Consulte a ilustração principal



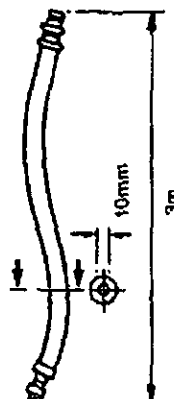


CHIARAZIONE DELL'USO

progetto e la costruzione di questo motore lo rendono adatto a essere incorporato in macchine sia stazionarie che mobili. Il motore è costruito per la rotazione in senso destrorso o deve essere fissato solo a mezzo dell'apposita flangia o a mezzo del filetto filettato. Il motore comporta un rischio estremamente basso accensione in un'atmosfera potenzialmente esplosiva, responsabilità dell'utente di valutare i rischi relativi all'insieme tale della macchina nella quale il motore sarà incorporato.

ENERALITA'

Attacco consigliato del tubo flessibile di entrata



Lubrificazione

La corretta lubrificazione è vitale per la massima prestazione dell'attrezzo e un lubrificatore della linea aerea dovrebbe essere inserito nel sistema a valle dei filtri. Usare ISO VG 15.
 156733 = Molycote PG75 273283 = BP FG00EP
 208893 = Rocol M204G 27652 = ISO VG 15
 273273 = BP Q5618

DATI

Massima pressione dell'aria Pmax = 6,3 bar
 Minima pressione dell'aria Pmin = 2 bar
 Livello pressione sonora (dBa) = 73 mf. CAGI-PNEUROP codice di prova
 Livello di vibrazione (m/sec²) = <2,5 rif ISO 8662

Peso

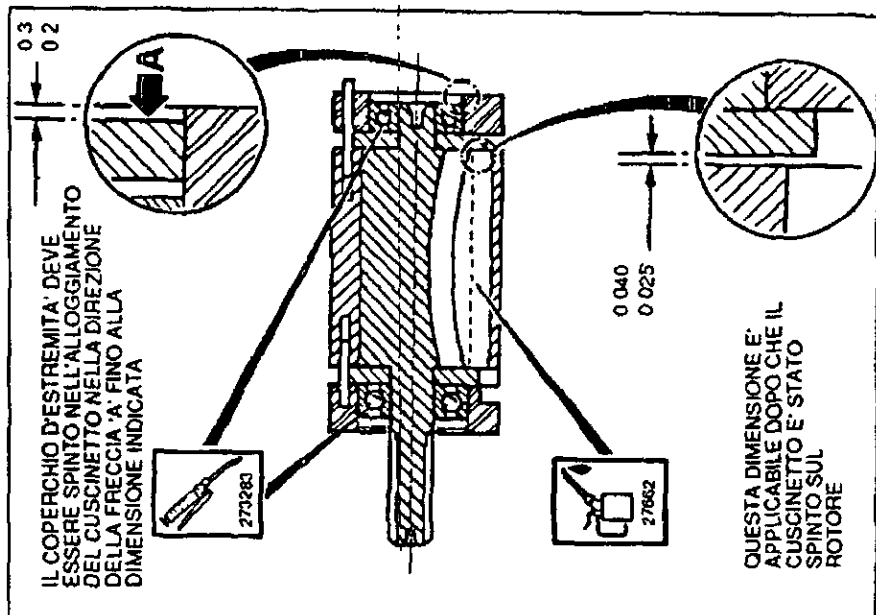
Motor type/RPM	kg
DM6-5, 45	0,93
DM6-60, 90, 290	0,83
DM6-390, 620, 980, 1650	0,75
DM6-2700, 4200, 16000	0,65
DM6-9000	0,85

ACCESSORI

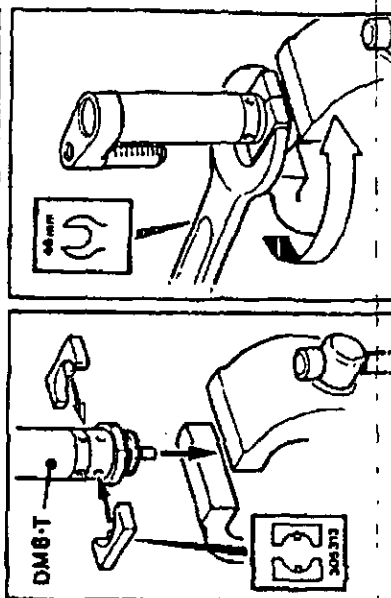
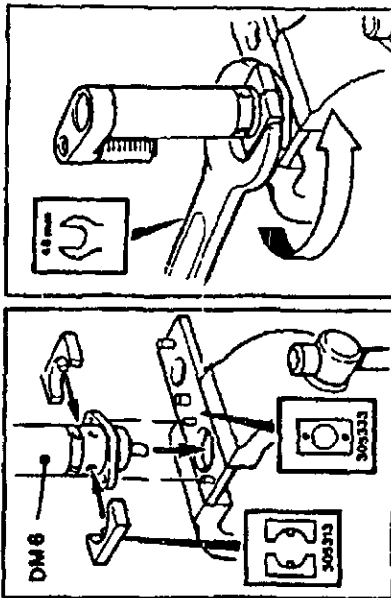
È disponibile una gamma di accessori, si sceglia perciò l'articolo adatto dal catalogo di Accessori Desouter.

ISTRUZIONI PER LA MANUTENZIONE

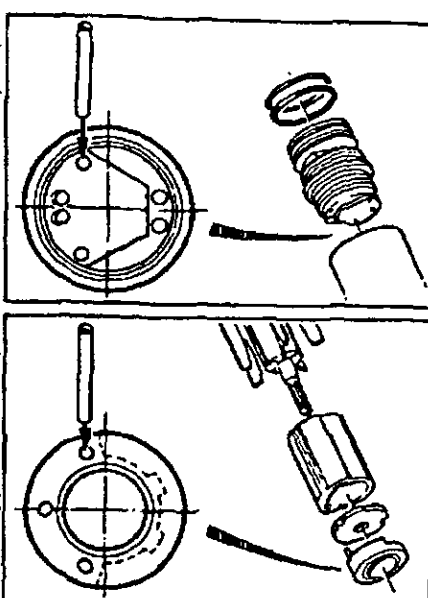
1. Il servizio di manutenzione dovrebbe essere eseguito ogni 1000 ore di uso.
2. Tutti i valori di coppia indicati $\pm 10\%$.
3. Quando sia necessario, sostituire tutti gli anelli 'O', i cuscinetti, le pale del rotore - vedere i Kit di Servizio.
4. Indica la direzione di smontaggio.
5. Quando si eliminano componenti, lubrificanti ecc., assicurarsi che le relative procedure di sicurezza siano osservate.



Smontaggio: Riferirsi all'illustrazione principale



Assemblaggio: Motore completo - riferirsi all'illustrazione principale

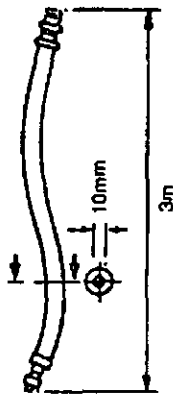


DM6



ΧΡΗΣΙΜΟΤΗΤΑ

Αυτός ο μηχανισμός σχεδιάστηκε για να ενσωματώνεται σε σταθερές ή μετακινούμενες μηχανές.
 Είναι για δεξιόστροφη στέψη και πρέπει μόνο να μοντάρτε την φλάντζα ή την απειροεξιδή άκρη. Ο κίνδυνος ανάφλεξης του μηχανισμού από πιθανή έκρηξη είναι πολύ μικρός.
 Ο Χρήστης είναι υπεύθυνος για τον υπολογισμό του κινδύνου που σχετίζεται με ολόκληρη την μηχανή στην οποία ο μηχανισμός ενσωματώνεται.



Λίπανση

Η σωστή λίπανση είναι σημαντική για την μέγιστη επίδοση των εργαλείων και ένας λιπαντής αέρος πρέπει να προσαρμόζεται στο κάτω τμήμα του συστήματος των φίλτρων.

- 158733 = Molycola PG75 273283 = BP FG00EP
- 208893 = Royal M204G 27652 = ISO VG 15
- 273273 = BP O5618

Λεδομένα

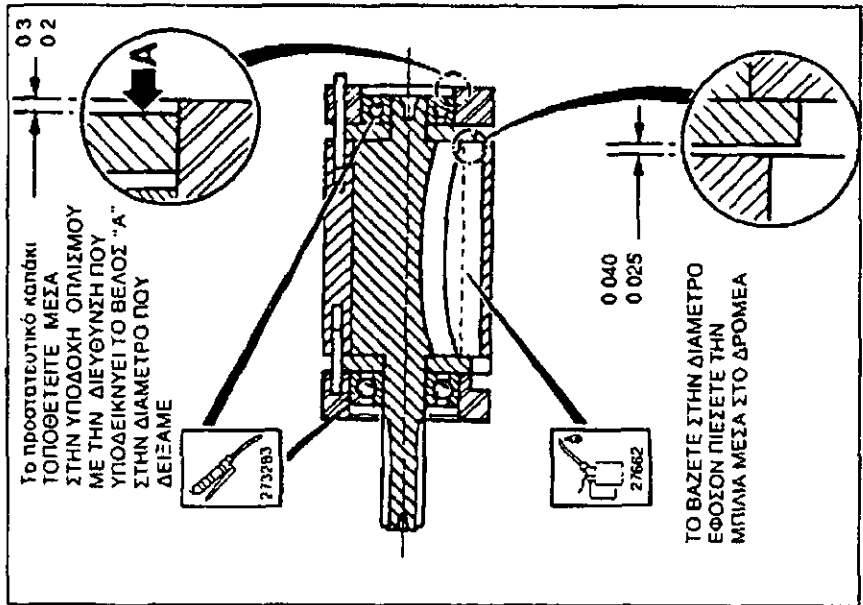
Μέγιστη Πίεση Αέρος P_{max} = 6.3 Ατμόσφαιρες
 Ελάχιστη Πίεση Αέρος P_{min} = 2 Ατμόσφαιρες
 Επίπεδα Θορύβου (dBA) = 73 Re CAGI - PNEUROP
 Κωδικός Ελέγχου
 Επίπεδα Δονησεως (m/s²) < 2.5 Re ISO 8662
 Βάρος

Motor type/RPM	kg
DM6-5, 45	0.93
DM6-60, 90, 290	0.83
DM6-390, 620, 980, 1650	0.75
DM6-2700, 4200, 16000	0.65
DM6-9000	0.85

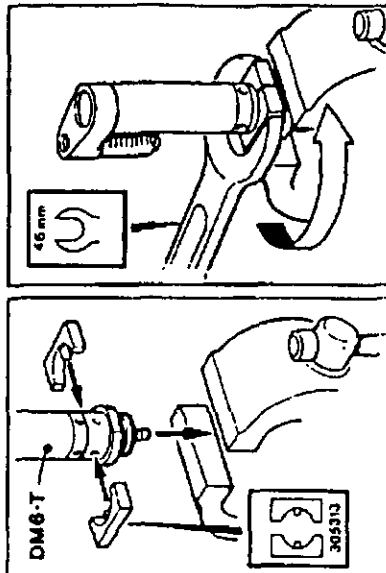
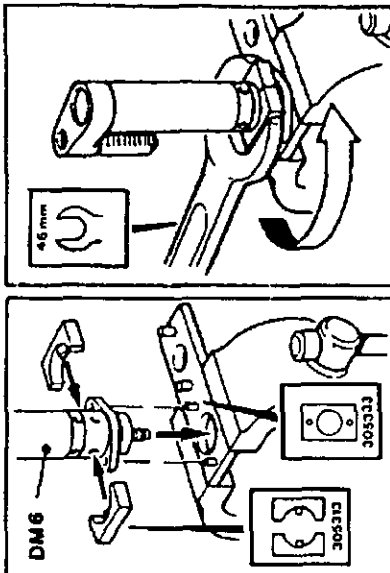
ΕΞΑΡΤΗΜΑΤΑ

Μια σειρά από εξαρτήματα είναι διαθέσιμα, και τα κατάλληλα είδη πρέπει να επιλέγονται από τον κατάλογο της Desoutter ΟΔΗΓΙΕΣ ΣΥΝΤΗΡΗΣΗΣ

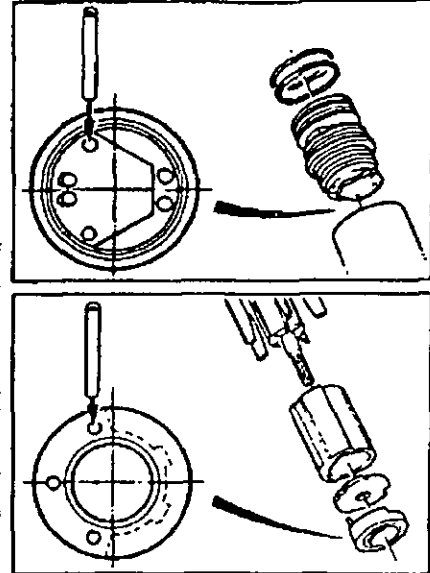
- 1 Η Συντήρηση πρέπει να γίνεται με μια διακοπή ανά 1000 ώρες λειτουργίας
- 2 Όλες οι ενδείξεις στρέψης είναι +/- 10%
- 3 Αντικαθιστάτε αν χρειαστεί όλες τις φλάντζες, τις μπιλίες, και τα πτερύγια στροφείου Βλέπετε Εξαρτήματα Συντήρησης
- 4 Οδηγίες για το ξεμοντάρισμα
- 5 Όταν ξεφορτώνετε εξαρτήματα, λιπαντές, λιπαντές, κ.τ.λ βεβαιωθείτε ότι λαμβάνετε την σχετική ασφάλεια στην διαδικασία



Για το Ξεμοντάρισμα Αναφερθείτε στα κύριο σχέδια



Για το Μοντάρισμα Ο μηχανισμός ολοκληρωθῆκε, αναφερθείτε στο κύριο σχέδιο



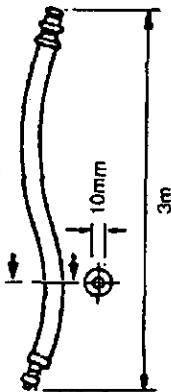


GERBUIKSVERKLARING

Deze motor is ontworpen om in vaste of beweegbare machines ingebouwd te kunnen worden.
De motor draait rechtson en mag alleen aan de flens of aan de neus die van schroefdraad voorzien is, gemonteerd worden. Het risico dat de motor een haard van verbranding kan zijn in een ontplofbaar atmosphere is zeer gering.
De gebruiker is verantwoordelijk om de risico's te overwegen m b t de hele machine waarin de motor ingebouwd moet worden.

ALGEMEEN

Voorgeschreven aansluitlang



Doorsmering

Korrekke doorsmering is essentieel voor maximaal prestatievermogen van de motor en uit behoort te gebeuren door montage van een pneumatische lip-olievoorziening in de liter Gebruik ISO VG 15

158733 = Molycole PG75
208893 = Rood M204G
273273 = BP Q5618
273283 = BP FG00EP
27652 = ISO VG 15

GEVEGENS

Maximaal toegestane luchtdruk P_{max} = 6,3 bar
Minimale luchtdruk P_{min} = 2 bar
Geluidspil (dBA) = 73 volgens de CAGI-PNEUROP Test code
Trillingspil (m/sec²) = < 2,5 volgens ISO 8662

Gewicht

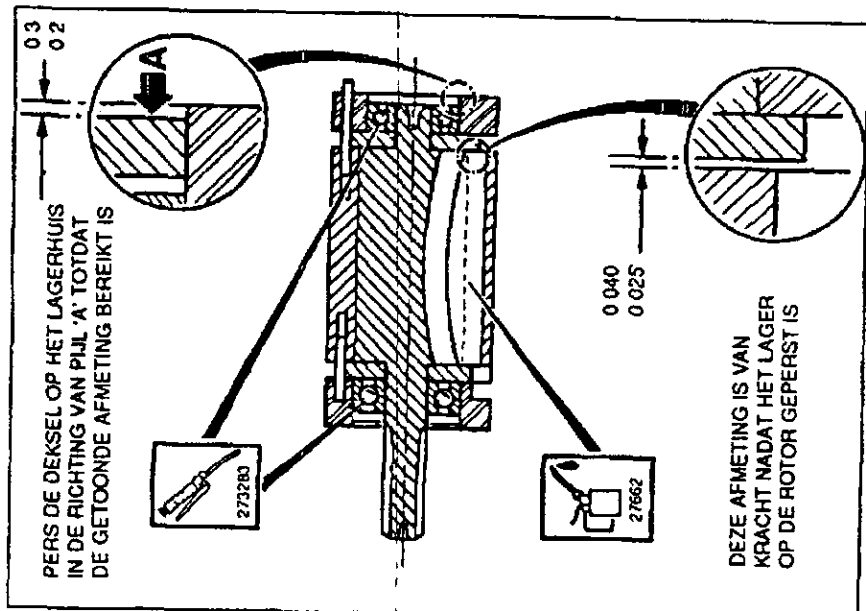
Motor type/RPM	kg
DM6-5, 45	0,93
DM6-60, 90, 290	0,83
DM6-390, 620, 980, 1650	0,75
DM6-2700, 4200, 16000	0,65
DM6-9000	0,85

ACCESSOIRES

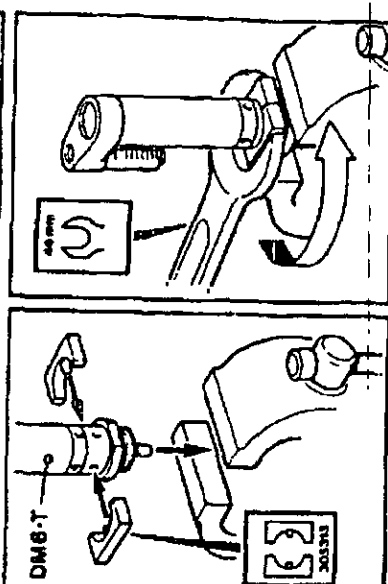
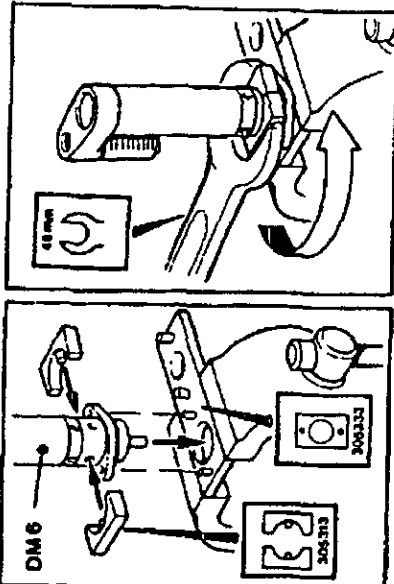
Een reeks van accessoires is beschikbaar en de juiste onderdelen kunnen uit de Desoutter catalogus geselecteerd worden.

ONDERHOUDSINSTRUCTIES

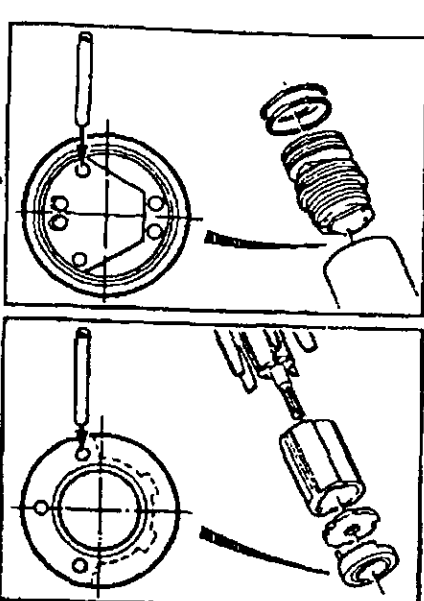
- Onderhoud moet na elke 1000 bedrijfsuren uitgevoerd worden
- Alle aanhaalkoppels zijn ± 10 %
- Vervang zonodig alle O-ringen, lagers en rotorschoepen. Zie onderhoudssetjes
- Noteer de volgorde van demontage
- Noem de desbetreffende veiligheidsvoorschriften in acht wanneer onderdelen, smeermiddelen, enz. worden weggegooid



Demontieren: zie hoofdbeelding



Monteren: complete motor, zie hoofdbeelding



Tilbehør

Der findes et stort valg af tilbehør og passende tilbehør må udvælgjes fra Desoutters Katalog

BETJENINGSFORSKRIFT

1. Service må udføres efter hver 1000 timers brug
2. Alle vrindingsmomentværdier $\pm 10\%$
3. O-ringer, kuglelejer og rotorblad må udskiftes når nødvendig. Se værktøjstasken.
4. Viser riktning for afmontering
5. Vær sikker på at vedkommende sikkerhedsmetoder er brugt når bestanddele, smøremiddel, etc. smides væk

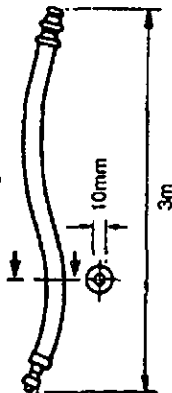
BETJENINGSFORSKRIFT

Denne motor er konstrueret for at indløjes i en fast eller bevægelig maskine.

Den går i højregang og må kun monteres fra flangen eller den skrueskåret ænde. Der er meget lille risiko at motorerne kan foretage tændning i en potentiel eksplosiv atmosfære. Brugeren har ansvaret for at opføre risikoen forbundet med maskinen hvor motoren kommer at indløses

ALMINDELIGT

Brug den anbefalede tilførselslængde



Smøring

Det er meget vigtigt at smøre værktøjet korrekt for maksimal ydelse. En luftslangesmøreapparat må monteres i systemet mellem filter og værktøj. Brug ISO VG 15.

158733 = Molycode PG75
208893 = Flocof M204G
273273 = BP Q5618
273283 = BP FG00EP
27652 = ISO VG 15

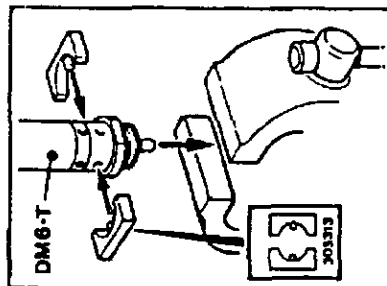
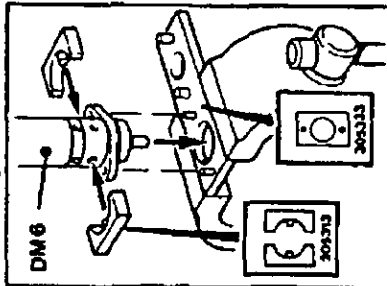
DATA

Maximum lufttryk Pmax = 6.3 bar
Minimum lufttryk Pmin = 2 bar
Sikker trykniveau (dBa) = 73 re CAGH-PNEUROP
Vibrationsniveau (m/sec²) = < 2.5 re. ISO 8662
Prøvekode

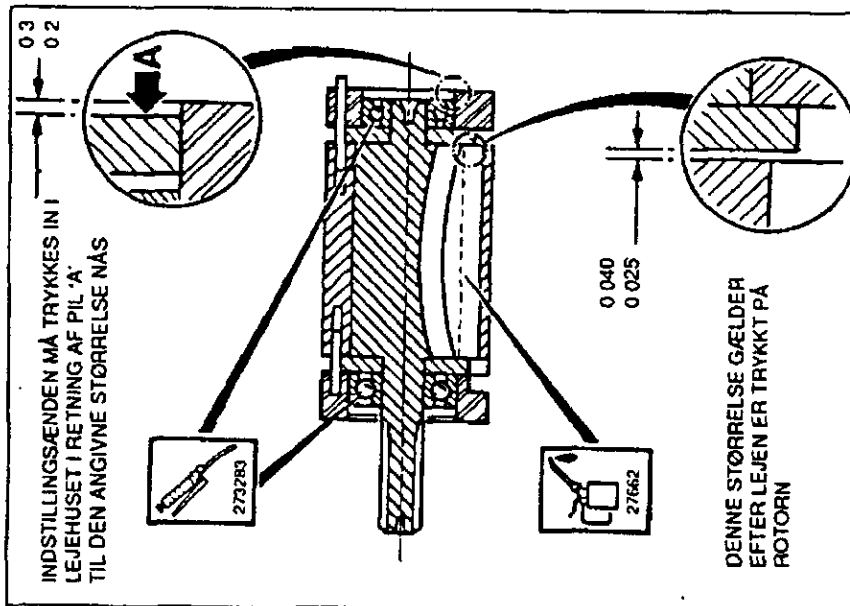
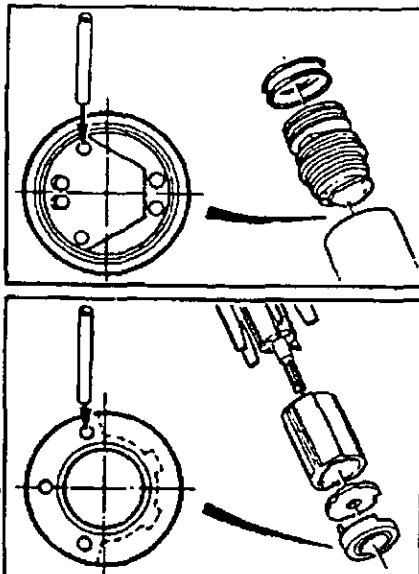
Vægt

Motor type/RPM	kg
DM6-5, 45	0.93
DM6-60, 90, 290	0.83
DM6-390, 620, 980, 1650	0.75
DM6-2700, 4200, 16000	0.65
DM6-9000	0.85

Afmontering: Se hovedbilledet



Montering: Hele motoren, se hovedbilledet

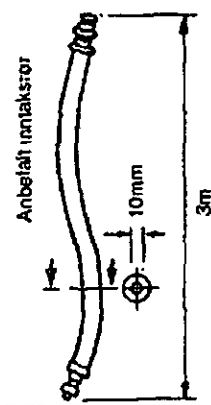




BRUKSERKLÆRING

enne motoren er beregnet på å utgiøre en del av en maskin som enten ikke kan flyttes, eller som er bevegelig. Den er beregnet på høyregattet rotering og bør kun monteres ved innsen eller gjengenæsen. Det er ytterst usansynlig at motoren skulle bli en potensielt eksplosiv atmosfære et er brukernes ansvar å vurdere hvilke risikofaktorer som kan være forbundet med hele maskinen som denne motoren inngår i.

ENERELET



Smøring

Det er absolutt nødvendig med korrekt smøring, skal verktøyet kunne yte maksimalt. Smørrapparat til luftledningen bør anbringes i anlegget eller filteret i luftretningen. Bruk ISO VG 15
158/33 = Mobilgard PGZ5 273283 = BP-EG00EP
208/93 = Roccol M204G 27652 = ISO VG 15
273273 = BP Q5618

DATA

Maximalt lufttrykk Pmax = 6,3 bar
Minimalt lufttrykk Pmin = 2 bar
Lydntrykksnivå (dBa) = 73 vedr. prøvokode CAGI-PNEUROIP
Vibrasjonsnivå (m/sec²) = <2,5 vedr. ISO 8662

Masse

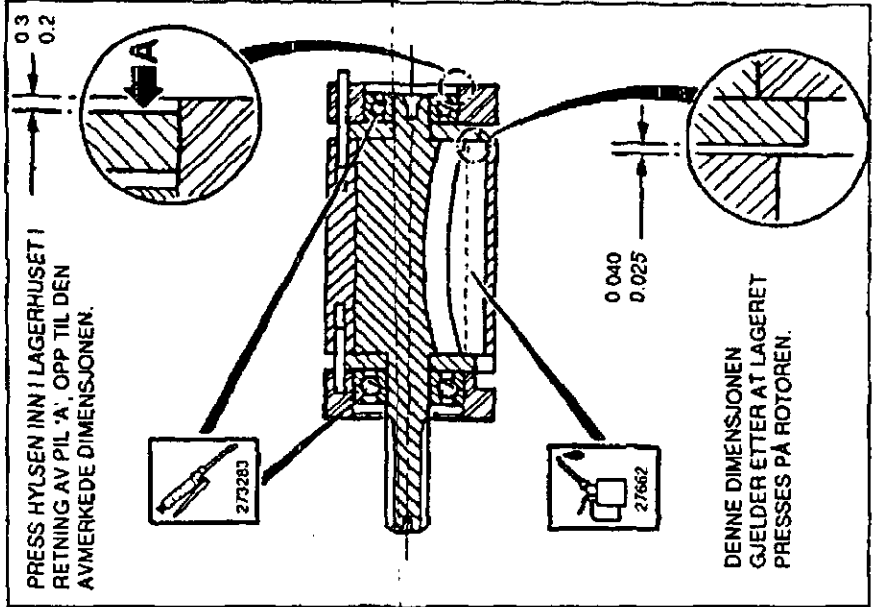
Motor typelRPM	kg
DM6-5, 45	0,99
DM6-60, 90, 290	0,83
DM6-390, 620, 980, 1650	0,75
DM6-2700, 4200, 16000	0,65
DM6-9000	0,85

Tilbehør

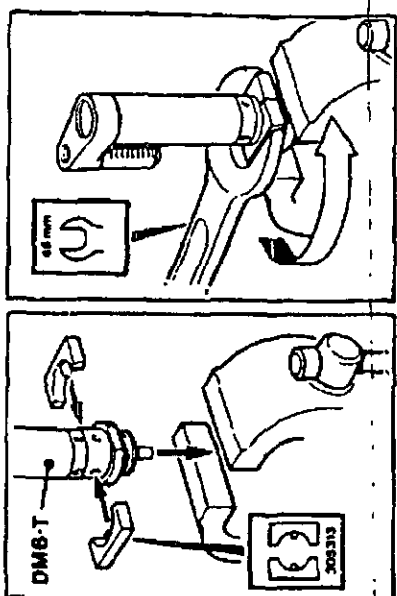
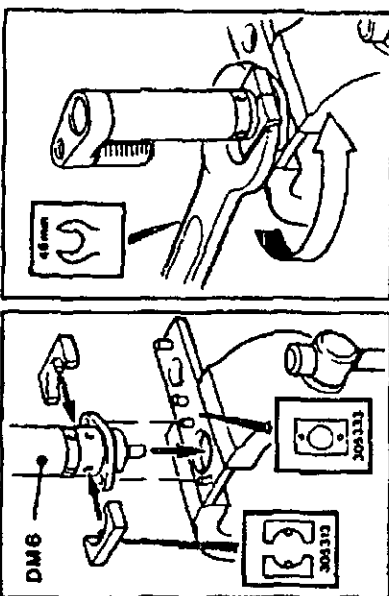
Et utvalg av tilbehør er tilgjengelig og det ønskede utstyret bør velges fra Desoutters katalog

VEDLIKEHOLDSTRUKSJONER

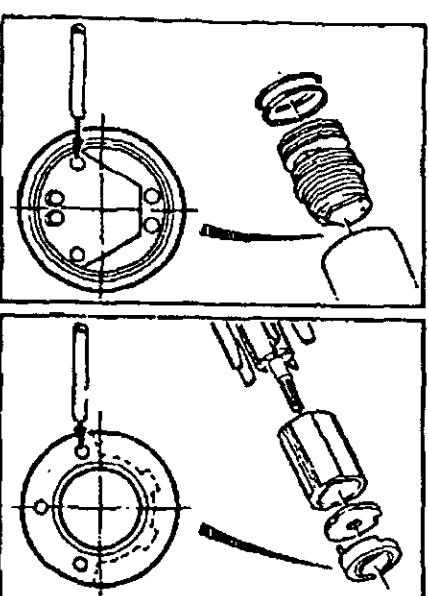
- 1 Servicing bør foretas med mellomrom av 1000 timers bruk
- 2 Alle tall i forbindelse med dreiemomentet pluss eller minus 10%
- 3 Alle 'O'-ringer, lagre og rotorkniv må skiftes ut etter behov. Se serviceverktøy
- 4 Angir demonteringsretning.
- 5 Når komponenter, smøremidler osv. kastes, må brukeren sørge for at dette skjer i henhold til de relevante sikkerhetsprosedyrene.



Demontering: Se hovedillustrasjonen



Montering: Hele motoren se hovedillustrasjonen

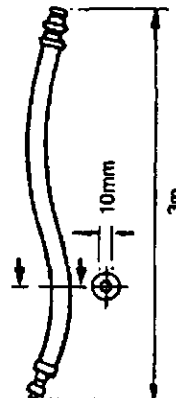


RUKSANVISNING

enna maskin är ämnad att införas i en fast eller rörlig maskin en är ämnad för hoggång och bör enbart monteras via flansen ler gangade änden. Det är mycket osannolikt att motorerna kan säkra antändning i en potentiell explosiv omgivning. Användaren har ansvaret att bedöma riskerna förbundna med askinen i vilken motor skall införas.

LLMÄNT

Använd rekommenderad inställningslängd



Smörjning

Det är mycket viktigt att smörja verktyget korrekt för att uppnå maximum prestanda. En luftburen smörjapparat bör anslutas till systemet mellan verktyget och filtret. Använd ISO VG 15
158733 = Molycote PG75 273283 = BP FG00EP
208893 = Rocol M204G 27652 = ISO VG 15
273273 = BP Q561B

DATA

Maximum lufttryck P_{max} = 6,3 bar
Minimum lufttryck P_{min} = 2 bar
Sund trycksnivå (dBa) = 73 re CAGI-PNEUROF
Test code
Vibrationsnivå (m/sec²) = <2,5 re. ISO 8662

VIKT

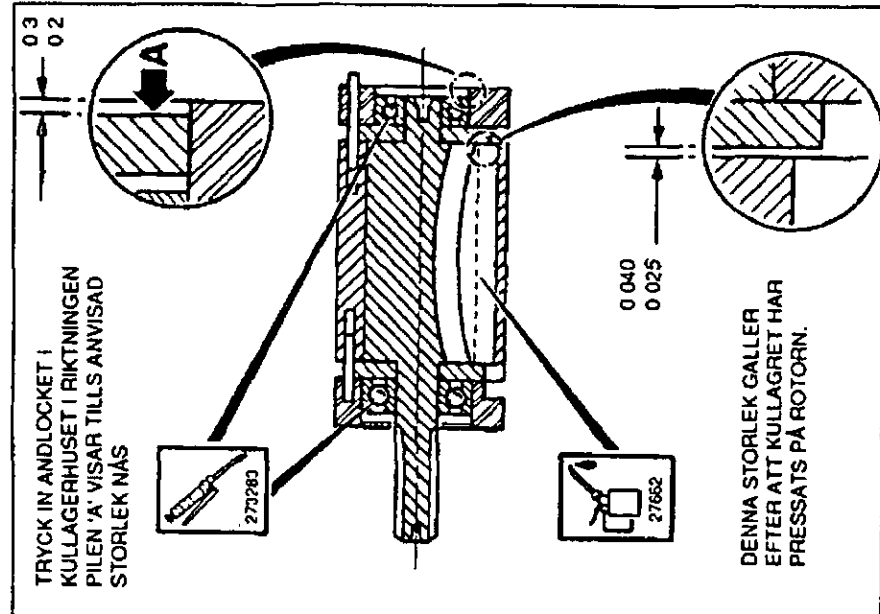
Motor type/RPM	kg
DM6-5, 45	0,93
DM6-60, 90, 290	0,83
DM6-390, 620, 980, 1650	0,75
DM6-2700, 4200, 16000	0,65
DM6-9000	0,85

Tillbehör

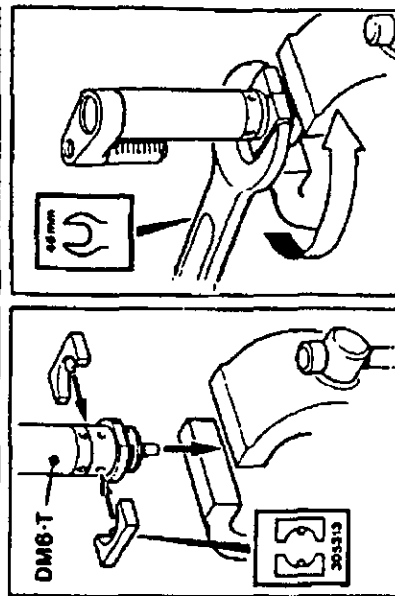
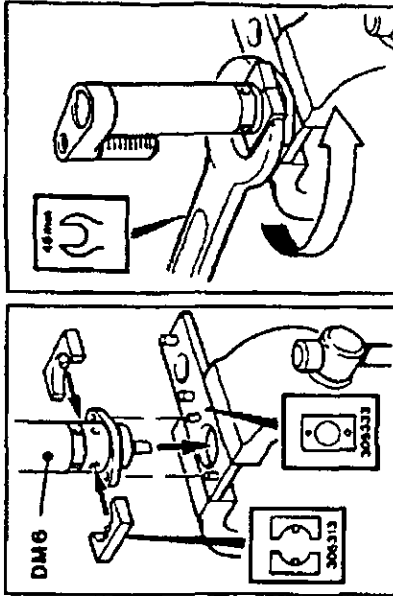
Det finns ett stort urval av tillbehör och passande tillbehör bör väljas från en Desoutter Tillbehörskatalog

UNDERHÅLLSINSTRUKTIONER

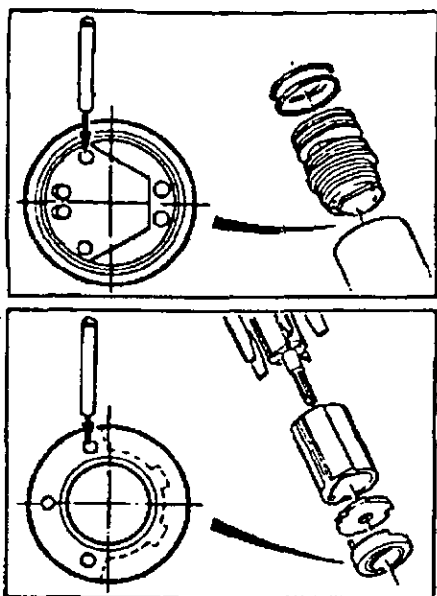
- Service bör utföras efter varje 1000 timmars användning
- Alla angivna spänningsmotståndsvärden $\pm 10\%$
- Byt ut alla O-ringar, kullager och rotorblad eftersom det blir nödvändigt. Se verktygssatsen.
- Visar i vilken riktning maskinen tas isär
- Se till att de tillåmpliga säkerhetsprocedurerna följs när du gör dig av med beståndsdelar, smörjningsmedel, etc



För att ta isär: Se huvudillustrationen



För att montera: Hela motorn, se huvudillustrationen



DM6



FIN

Lisätarvikkeita

Tarjolla on suun vaihtoma lisätarvikkeita, ja halutut tuotteet ovat valittavissa Desouter-luettelosta

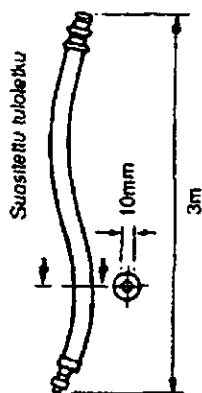
HUOLTO-OHJEITA

- 1 Huolto suoritetaan 1000 käyttötunnin välein.
2. Kaikki väntövoima-arvot ±10%
3. Vaihda kaikki O-renkaat, laakerrit ja roottorin siivet tarvittaessa. Katso huoltosarjoja
4. Osoittaa purkamissuunnan
5. Huolehdi asennuskomponenttien turvatoimenpiteiden noudattamisesta komponentteja, voiteluaineita yms. havaittaessa

KÄYTTÖLAUSELMA

Tämä moottori on suunniteltu asennettavaksi koneeseen tai liikkuvaan koneeseen.
Se on oikeakätistä kierrätystä varten ja se on kiinnitettävä vain reunasta tai kielipästä. Moottorin aiheuttama riski muodostamaan potentiaalisesti räjähdysalttiin ilmapiiriin sytytyslähdde on erittäin pieni. Käyttäjällä on vastuussa koko siihen koneeseen liittyvistä riskeistä, johon moottori asennetaan.

YLEISTÄ



Voitelu

Asennuskomponenttien voitelu on ehdottoman tärkeää työkalun maksimien suorituskyvyn takaamiseksi, ja ilmajohdan voitelulaite on asennettava suodatustuella järjestelmän alustuolijanaan. Käytä ISO VG-15- ja -

- 158733 = Molycoite PG75
- 208893 = Royal M204G
- 273273 = BP Q5618
- 273283 = BP FG00EP
- 27652 = ISO VG 15

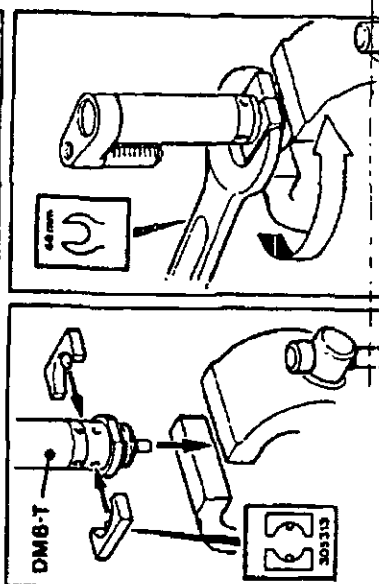
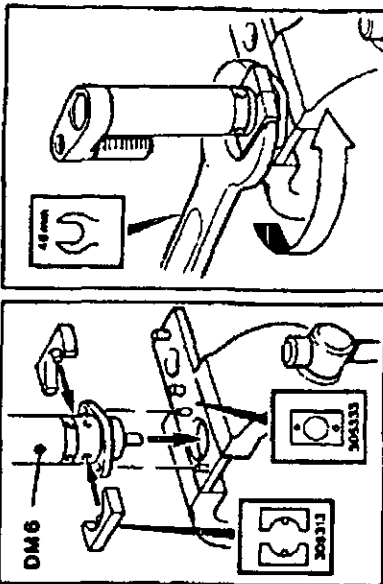
TEKNISET TIEDOT

- Maksimi ilmanpaine P_{mx} = 6,3 baaria
- Minimi ilmanpaine P_{min} = 2 baaria
- Aänenpainetaso (dBa) = 73 viite CAGI-PNEUROPP testitilissä
- Tarinnätaso (m³/sec²) = <2,5 viite ISO 8662

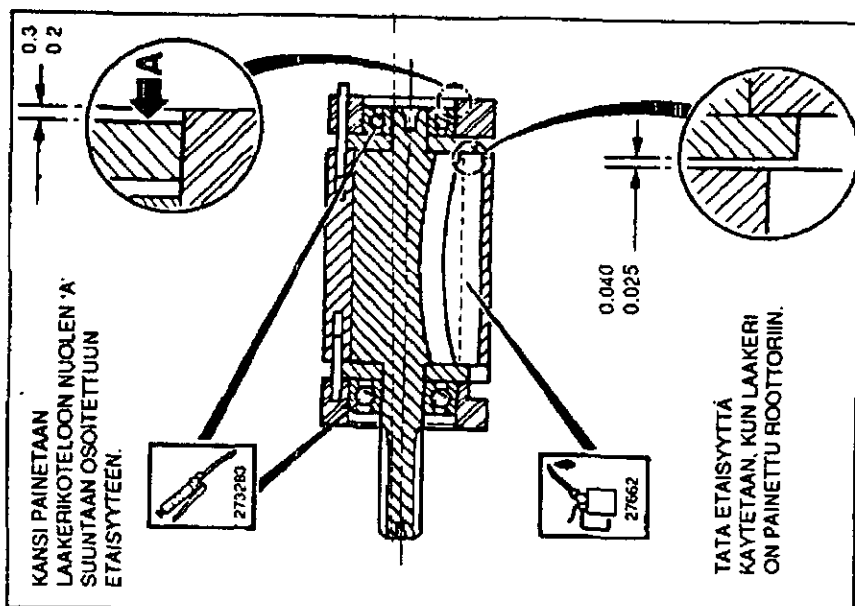
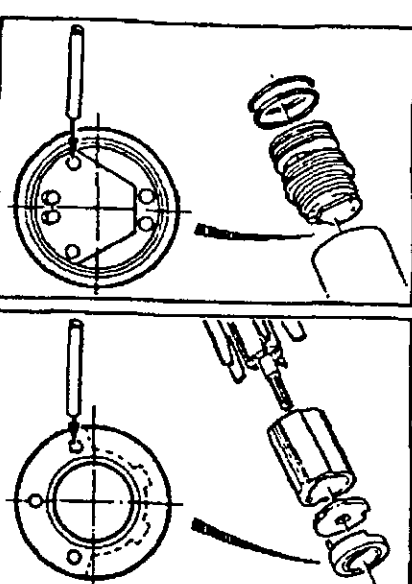
Paino

Motor type/RPM	kg
DM6-5, 45	0,93
DM6-60, 90, 290	0,83
DM6-390, 620, 980, 1650	0,75
DM6-2700, 4200, 16000	0,65
DM6-9000	0,85

To Diamante: refer to main illustration



To Assemble: Motor complete, refer to main illustration



Copyright

Desoutter Limited Eaton Road Hemel Hempstead Hertfordshire HP2 7DR England



GB

© Copyright 2002, Desoutter, HP2 7DR. ENGLAND.

All rights reserved. Any unauthorized use or copying of the contents or part thereof is prohibited. This applies in particular to trademarks, model denominations, part numbers and drawings. Use only authorized parts. Any damage or malfunction caused by the use of unauthorized parts is not covered by Warranty or Product Liability.

D

© Copyright 2002, Desoutter, HP2 7DR. ENGLAND.

Alle Rechte vorbehalten. Unbefugtes Verwenden oder Kopieren des Inhalts bzw. von Teilen des Inhalts ist verboten. Dies gilt insbesondere für Warenzeichen, Modellbezeichnungen, Teilenummern und Zeichnungen. Nur die zugelassenen Ersatzteile verwenden. Schäden oder Funktionsstörungen, die durch die Verwendung nicht zugelassener Ersatzteile entstehen, sind von der Garantieleistung und der Produkthaftung ausgeschlossen.

F

© Copyright 2002, Desoutter, HP2 7DR. ENGLAND.

Tous droits réservés. Tout usage illicite ou copie totale ou partielle sont interdits. Ceci s'applique plus particulièrement aux marques déposées, dénominations de modèles, numéros de pièces et schémas. Utiliser exclusivement les pièces autorisées. Tout dommage ou mauvais fonctionnement causé par l'utilisation d'une pièce non autorisée ne sera pas couvert par la garantie du produit et le fabricant ne sera pas responsable.

NL

© Copyright 2002, Desoutter, HP2 7DR. ENGLAND.

Alle rechten voorbehouden. Het zonder toestemming gebruiken of kopiëren van de inhoud of delen daarvan is verboden. Dit is in het bijzonder van toepassing op handelsmerken, modelaanduidingen, onderdeelnummers en tekeningen. Gebruik alleen goedgekeurde onderdelen. Schade of defekten die veroorzaakt zijn door het gebruik van niet-goedgekeurde onderdelen, vallen niet onder de garantiebepalingen.

I

© Copyright 2002, Desoutter, HP2 7DR. ENGLAND.

Tutti i diritti riservati. E' vietata la riproduzione totale o anche solo parziale del presente documento salvo previa autorizzazione, specialmente per quanto concerne i marchi depositati, le denominazioni dei modelli, i numeri di codifica e le illustrazioni. Si raccomanda di impiegare esclusivamente parti autorizzate. Gli eventuali danni o difetti di funzionamento dovuti all'uso di particolari non autorizzati non sono coperti né dalla garanzia né dalle eventuali rivendicazioni di Product

E

© Copyright 2002, Desoutter, HP2 7DR. ENGLAND.

Reservados todos los derechos. Está prohibido todo uso indebido o copia de este documento o de parte del mismo. Esto se refiere especialmente a marcas comerciales, denominaciones de modelos, números de piezas y dibujos. Utilice exclusivamente piezas de repuesto autorizadas. Cualquier daño o defecto de funcionamiento causado por el uso de piezas no autorizadas queda excluido de la garantía o responsabilidad del producto.

P

© Copyright 2002, Desoutter, HP2 7DR. ENGLAND.

Todos os direitos são reservados. É proibida qualquer utilização ou cópia não autorizadas do conteúdo ou parte deste. Isto aplica-se particularmente a marcas registadas, denominações de modelo, números de peças e desenhos. Utilize apenas peças autorizadas. Quaisquer danos ou funcionamento defeituoso provocados pela utilização de peças não autorizadas não serão cobertos pela Garantia ou Responsabilidade do Produto.

DK

© Copyright 2002, Desoutter, HP2 7DR. ENGLAND.

Alle rettigheder forbeholdes. Indholdet eller en del deraf må ikke anvendes eller kopieres uden tilladelse. Dette gælder i særdeleshed varemærker, modelbetegnelser, delnumre og tegninger. Brug kun originale dele. Beskadigelse eller svigt som følge af brug af uoriginale dele er ikke dækket af garantien eller produktansvaret.

S

© Copyright 2002, Desoutter, HP2 7DR. ENGLAND.

Alla rättigheter förbehållna. All icke-autoriserad användning eller kopiering av innehållet eller del deraf är förbjuden. Detta gäller speciellt för varumärken, modellbeteckningar, komponentnummer och ritningar. Använd endast originaldelar. Skador eller funktionsstörningar, som vållas av att andra delar används omfattas inte av garantin eller produktansvaret.

N

© Copyright 2002, Desoutter, HP2 7DR. ENGLAND.

Alle rettigheder forbeholdes. All ikke-atoriseret anvending eller kopiering av innhold eller deler av dette er forbudt. Dette gjelder spesielt varemerket, modellbetegnelser, komponentnummer og tegninger. Bruk kun originaldelar. Skader eller funksjonsforstyrrelser som følge av at uoriginale deler er blitt brukt, omfattes ikke av garantien eller produktansvaret.

FIN

© Copyright 2002, Desoutter, HP2 7DR. ENGLAND.

Kaikki oikeudet pidätetään. Sisällön tai sen osien luovaton käyttö tai kopiointi on kielletty. Tämä koskee erityisesti tavaramerkkejä, mallimerkinjotä, osanumeroita ja piirustuksia. Käytä ainoastaan alkuperäisiä osia. Takuu tai tuotevastuu ei kata muiden kuin alkuperäisten osien käyttöä aiheuttanutta vahinkoa tai vikaa.

GR

© Copyright 2002, Desoutter, HP2 7DR. ENGLAND.

Επιφυλάσσονται όλα τα δικαιώματα. Αναγορεύεται αποκλειστική μη εξουσιοδοτούμενη χρήση των περιεχομένων του παρόντος ή μέρους του. Η αναπαραγωγή χωρίς άδεια ή χωρίς άδεια είναι αυστηρά απαγορευμένη. Χρησιμοποιείτε μόνο εξουσιοδοτούμενα εξαρτήματα. Οποιαδήποτε ζημιά ή κακή λειτουργία που προκύπτει από τη χρήση μη εξουσιοδοτούμενων εξαρτημάτων δεν καλύπτεται από την Εγγύηση ή την ευθύνη για το προϊόν.

Guarantee

Desoutter Limited Eaton Road Hemel Hempstead Hertfordshire HP2 7DR England



DESOUTTER GUARANTEE

1. This Desoutter product is guaranteed against defective workmanship or materials, for a maximum period of 12 months following the date of purchase from Desoutter or its agents, provided that its usage is limited to single shift operation throughout that period. If the usage rate exceeds that of single shift operation, the guarantee period shall be reduced on a pro rata basis.
2. If, during the guarantee period, the product appears to be defective in workmanship or materials, it should be returned to Desoutter or its agents, together with a short description of the alleged defect. Desoutter shall, at its sole discretion, arrange to repair or replace free of charge such items as are deemed faulty by reason of defective workmanship or materials.
3. This guarantee ceases to apply to products which have been abused, misused or modified, or which have been repaired using other than genuine Desoutter spare parts or by someone other than Desoutter or its authorized service agents.
4. Should Desoutter incur any expense correcting a defect, resulting from abuse, misuse, accidental damage or unauthorized modification, they will require that such expense shall be defrayed in full.
5. Desoutter accepts no claim for labour or other expenditure made upon defective products.
6. Any direct, incidental or consequential damages whatsoever arising from any defect are expressly excluded.
7. This guarantee is given in lieu of all other guarantees, or conditions, expressed or implied, as to the quality, merchantability or fitness for any particular purpose.
8. No one, whether an agent, servant or employee of Desoutter, is authorized to add to or modify the terms of this limited guarantee in any way.

GARANTÍA DESOUTTER

1. Este producto Desoutter se garantiza contra materiales o mano de obra defectuosos, durante un período máximo de 12 meses a partir de la fecha de compra ya sea a Desoutter o a cualquiera de sus agencias, siempre que su uso esté limitado a un turno de trabajo sencillo durante dicho período. Si el promedio de uso excede el de un turno de trabajo sencillo, el período de la garantía será reducido a pro rata.
2. Si durante el período de la garantía, el producto parece ser defectuoso en cuanto a materiales o mano de obra, deberá ser devuelto a Desoutter o a cualquiera de sus agencias, junto con una breve descripción del defecto. A su sola discreción, Desoutter podrá disponer la reparación o el reemplazo gratis de los elementos que se consideren responsables de los materiales o mano de obra defectuosos.
3. Esta garantía no es aplicable a productos que han sido abusados, mal usados alterados, o que han sido reparados usando piezas de repuesto que no sean piezas auténticas Desoutter, o que han sido reparados por otros que no sean Desoutter o cualquiera de sus agencias de servicio autorizados.
4. Si Desoutter incurre en gastos debidos a la corrección del abuso, mal uso, daño accidental o modificación no autorizada, dichos gastos deberán ser reembolsados en su totalidad a Desoutter.
5. Desoutter no acepta ninguna reclamación en concepto de mano de obra u otros gastos pertinentes a productos defectuosos.
6. Todos los daños directos, fortuitos o resultantes en modo alguno de cualquier defecto serán expresamente excluidos.
7. Esta garantía se otorga en lugar de cualquier otra garantía, o condiciones, expresas o implícitas, referente a calidad, comerciabilidad o conveniencia para cualquier propósito dado.
8. Nadie, ya sea un agente, ayudante o empleado de Desoutter, está autorizado a añadir o modificar los términos de esta garantía limitada de cualquier manera que sea.

GARANTIE DESOUTTER

1. Ce produit Desoutter est garanti contre les vices de main d'oeuvre ou de fabrication, pendant une période maximum de 12 mois à compter de la date d'achat auprès de Desoutter ou de ses agents, dans la mesure où son usage est limité à une seule équipe de travail pendant cette période. Si le taux d'utilisation excède celui d'une seule équipe de travail, la période de garantie sera réduite proportionnellement.
2. Si, pendant la période de garantie, le produit semble présenter des vices de main d'oeuvre ou de fabrication, il doit être renvoyé à sa discrétion, organisée la réparation ou le remplacement gratuit des articles jugés défectueux pour cause de vice de main d'oeuvre ou de fabrication.
3. Cette garantie sera annulée s'il y a eu abus, mauvaise utilisation ou modification des produits, ou s'il ont été réparés en utilisant des pièces de rechange autres que celles prescrites par Desoutter ou par une personne autre que Desoutter ou l'un de ses agents agréés.
4. Au cas où Desoutter encourrait des dépenses pour rectifier un défaut résultant d'abus, de mauvaise utilisation, de détérioration accidentelle ou de modification non autorisée, ces dépenses seront à la charge totale du client.
5. Desoutter n'accepte aucune réclamation en termes de main d'oeuvre ou d'autres dépenses effectuées sur les produits défectueux.
6. Toutes les détériorations directes, accidentelles, ou indirectes, quelles qu'elles soient, provenant d'un défaut quelconque, sont expressément exclues.
7. Cette garantie remplace toutes les autres garanties ou conditions, expresas ou implicites, quant à la qualité, la commercialisation ou l'adéquation du produit pour un objectif particulier.
8. Personne, que ce soit un agent, un serviteur ou un employé de Desoutter, n'est autorisée à ajouter ou modifier d'une façon quelconque les termes de cette garantie limitée.

DESOUTTER GARANTIE

1. Dieses Desoutter-Produkt trägt eine Garantie von maximal 12 Monaten ab Datum des Kaufes von Desoutter oder seinen Vertretern für Mängel, die auf Material- oder Herstellungsfehlern beruhen, unter der Voraussetzung, daß der Einsatz dieses Produktes über diesen ganzen Zeitraum hindurch auf einen einfachen Schichtbetrieb begrenzt ist. Bei Übersteigerung des Einsatzzeitraumes über einen einfachen Schichtbetrieb wird die Garantiezeit anteilig verkürzt.
2. Bei anscheinenden auf Material- oder Herstellungsfehlern beruhenden Mängeln am Produkt innerhalb der Garantiezeit sollte das Produkt zusammen mit einer kurzen Beschreibung des angeblichen Fehlers an Desoutter oder seine Vertreter zurückgeschickt werden. Desoutter wird die betroffenen Teile nach eigenem Ermessen entweder kostenlos reparieren lassen oder, falls sie aufgrund von Mängeln, die auf Material- oder Herstellungsfehler beruhen, für fehlerhaft erachtet werden, kostenlos ersetzen.
3. Diese Garantie verfällt für Produkte, die mißbraucht, falsch gebraucht oder verändert wurden, oder die mit anderen als Desoutter-Originalersatzteilen oder von jemand anderem als Desoutter oder seinen vertraglichen Kundenvertretern repariert worden sind.
4. Sollten Desoutter Kosten aufgrund der Berichtigung eines Mangels entstehen, der durch Mißbrauch, falschen Gebrauch, unfallbedingte Schäden oder unbefugte Veränderungen verursacht worden ist, wird Desoutter die Zahlung der gesamten entstandenen Kosten einfordern.
5. Desoutter nimmt keine Forderungen für Arbeitskosten oder andere Ausgaben für fehlerhafte Produkte an.
6. Alle direkt, indirekt, entstandenen oder Folgeschäden welcher Art auch immer, die Folge eines Mangels sind, sind ausdrücklich ausgeschlossen.
7. Diese Garantie wird anstelle aller anderen Garantien, Bedingungen, Ausgedrückt oder impliziert, bezüglich der Qualität, handelsüblichen Brauchbarkeit oder Eignung für jeden bestimmten Zweck ausgeben.
8. Niemand, ob Vertreter, Gehilfe oder Mitarbeiter von Desoutter, ist befugt, die Bedingungen dieser beschränkten Garantie wie auch immer zu erweitern oder zu verändern.

GARANTIEVOORWAARDEN

1. Dit Desoutter product is gedurende 12 maanden gegarandeerd tegen materiaal- en/of constructiefouten, op voorwaarde dat het gedurende die tijd alleen in enkelvoudige ploegbediening wordt gebruikt. Indien het gebruik enkelvoudige ploegbediening overtreft, dan wordt de garantie periode naar verhouding verkort. Deze garantie zal ingaan op de dag dat het aangekochte Desoutter product geleverd wordt door ofwel Desoutter of een van haar officiële erkende agenten.
2. Indien het Desoutter product gedurende de garantie periode gebreken vertoont ten gevolge van een materiaal- en/of constructiefout, dient het Desoutter product binnen de garantie termijn met een korte beschrijving van het defect te worden gereturneerd naar Desoutter of een van haar officieel erkende agenten. Desoutter zal op haar beurt de artikelen die gebreken vertonen ten gevolge van een materiaal- en/of constructiefout vertonen herstellen of vervangen.
3. Om aanspraak te kunnen maken op garantie zullen periodiek onderhoud en/of herstellingen steeds uitgevoerd moeten zijn door Desoutter en/of haar officiële erkende agenten. De garantie komt te vervallen indien de Desoutter producten misbruikt worden, en onjuiste wijze gebruikt worden, door een ongeval beschadigd worden, veranderd zijn of indien ze gerepareerd of niet onderhouden zijn door een niet door Desoutter erkende reparateur en/of met niet originele Desoutter onderdelen.
4. In alle gevallen bedoeld in artikel 4 zullen de onkosten (met inbegrip van de arbeidskosten) gemaakt door Desoutter worden gefactureerd. Ingeval de klant om herstelling vraagt zal deze eveneens worden gefactureerd.
5. Desoutter zal niet aansprakelijk zijn voor eventuele directe of indirecte schade (zoals met name tijverlies, commerciële schade, administratieve kosten, enige vorm van schadevergoeding), behoudens hetgeen wordt voorzien in het hierboven vermelde artikel 3.
6. Deze garantie wordt gegeven in plaats van alle andere garanties of voorwaarden met betrekking tot de kwaliteit, verkoopbaarheid of geschiktheid voor enig bepaald doel.
7. Geen enkel persoon, met inbegrip van agenten en werknemers van Desoutter, heeft het recht om iets aan de voorwaarden van deze beperkte garantie toe te voegen of deze op enigerlei wijze te veranderen.

GARANZIA DESOUTTER

1. Questo prodotto Desoutter è garantito da difetti di lavorazione o dei materiali per un periodo massimo di 12 mesi a partire dalla data di acquisto presso Desoutter o i suoi rappresentanti, sempre che il suo impiego sia stato limitato ad un unico turno per tutto quel periodo; se il ritmo di impiego supera il funzionamento durante un unico turno, la durata della garanzia deve essere ridotta in modo proporzionale.
2. Se durante il periodo della garanzia il prodotto presenta difetti lavorazione o dei materiali, esso deve essere restituito alla Desoutter o suoi rappresentanti, unitamente ad una breve descrizione del presunto difetto. La Desoutter deciderà, a sua discrezione, se dar disposizioni per la riparazione o sostituzione gratuita dei componenti che ritiene essere difettosi, quale risultato di difetti alla lavorazione o dei materiali.
3. Questa garanzia non è valida per quei prodotti che sono stati usati in modo cattivo o improprio modificati, o che sono stati riparati usando ricambi non originali Desoutter e non dalla Desoutter o dai suoi rappresentanti autorizzati.
4. Se la Desoutter dovesse andare incontro a spese per riparare un guasto causato da cattivo uso, uso improprio, danni accidentali o modifica non autorizzata, essa richiederà il rimborso totale di tale spesa.
5. Desoutter non accetta nessuna richiesta di risarcimento per spese di manodopera o di altro tipo causate da prodotti difettosi.
6. Si escludono espressamente danni diretti, incidentali o indiretti di qualsiasi tipo dovuti a qualsiasi difetto.
7. Questa garanzia viene data al posto di ogni altra garanzia o condizione, espresa o implicita, riguardante la qualità, commerciabilità o idoneità per qualsiasi scopo particolare.
8. Nessuno, neppure i rappresentanti, dipendenti o impiegati della Desoutter, è autorizzato ad ampliare o modificare, in qualsiasi modo, i termini di questa garanzia limitata.

Guarantee

Desoutter Limited Eaton Road Hemel Hempstead Hertfordshire HP2 7DR England



Garantia Desoutter

- Este produto Desoutter está garantido contra defeito de fabrico ou de material, pelo prazo máximo de 12 meses a contar da data da compra feita a Desoutter ou aos seus agentes, com a condição de que a utilização do produto se tenha limitado ao funcionamento em turno único durante o referido período. Caso a utilização tenha ultrapassado os limites do funcionamento em turno único, o prazo de garantia será reduzido proporcionalmente.
- Caso o produto apresente sinais de defeito de fabrico ou de material durante o período de garantia, deverá ser devolvido à Desoutter ou aos seus agentes, juntamente com uma breve descrição da suposta falha. Ficará a critério exclusivo de Desoutter a decisão de providenciar ou substituir gratuitamente os artigos considerados imperfeitos devido a defeito de fabrico ou de material.
- A presente garantia não se aplicará a produtos que tenham sido submetidos a abuso, utilização incorrecta ou modificações, ou a reparações com outras peças que não as genuínas peças sobressalentes Desoutter, por outro agente que não o próprio fabricante Desoutter ou um técnico de reparações autorizado pelo mesmo.
- Caso a Desoutter incorra alguma despesa na reparação de uma falha resultante de abuso, utilização incorrecta, dano accidental ou modificação não autorizada, tal despesa deverá ser integralmente satisfeita.
- A Desoutter não aceita qualquer reivindicação referente a mão-de-obra ou despesa de outra natureza, respeitante a produtos defeituosos.
- Quaisquer danos directos, accidentais ou resultantes do acto, que decorram de qualquer falha, estão expressamente excluídos.
- A presente garantia substitui todas as demais garantias, ou condições, expressas ou implícitas, pertencentes à qualidade, ou adequação do produto a qualquer finalidade específica.
- Nenhuma pessoa, seja agente, empregado ou funcionário de Desoutter, está autorizada a fazer aditamentos e/ou modificar, os termos desta garantia limitada, seja de que forma for.

Desoutter Garanti

- Denne Desoutter produkt er garanteret mod defekt udførelse eller materiale for en periode på maksimalt 12 måneder efter den dato, det blev indkøbt fra Desoutter eller dennes agenter, forud at dets brug begrænses til enkeltledsdrift under hele denne periode. Hvis brugen overstiger enkeltledsdriftniveauet, vil garantiperioden blive reduceret på en pro rata basis.
- Hvis produktet forekommer at være defekt med hensyn til udførelse eller materiale indenfor garantiperioden, skal det returneres til Desoutter eller dennes agenter, sammen med en kort beskrivelse af den anførte defekt. Desoutter vil efter eget skøn arrangere enten reparation eller udskriftning af sådanne dele, som anses for defekte, enten på grund af defekt udførelse eller materiale.
- Denne garanti vil ikke omfatte produkter, der er produceret af andre agenter, og som ikke er ægte Desoutter reservedele eller andre end Desoutter, eller dennes autoriserede agenter.
- Hvis Desoutter skulle pådrage sig nogen som helst udgifter i forbindelse med korrigerende af en defekt, som skyldes misbrug, forkert brug, sådanne udgifter bliver godgjort lult ud.
- Desoutter accepterer ikke noget krav for arbejdsløn eller andre udgifter i forbindelse med defekte produkter.
- Alle direkte, tilfældige eller deraf følgende skader, som stammer fra nogen som helst defekt, er udtrykkeligt udelukket.
- Denne garanti gives i stedet for alle andre garantier, eller betingelser udtrykkelige eller underforståede, med hensyn til kvaliteten, salgbarheden eller egenskaberne for noget som helst specielt formål.
- Ingen person, hvad enten en Desoutter agent, - underkontrahent eller - ansat, er autoriseret til at tilføje til eller modificere betingelserne i denne

Fin

DESOUTTER-YHTIÖN ANTAMA TAKUU
Tällä Desoutter-tuotteella on takuu, joka kattaa mahdolliset valmistusvirheet aiheutuneet valmistusvaiheesta lähtien. Takuu on voimassa 12 kuukauden ajaksi lasketuna siitä päivästä, jolloin tuote

Garanti fra Desoutter

- Denne produkt fra Desoutter garanteres mot mangler ved udførelse og materiale i maksimalt 12 måneder etter at det er kjøpt fra Desoutter eller deres forhandlere, under forutsetning av at bruken begrenses til drift i enkelt-skift i denne perioden. Hvis produktet brukes utover drift i enkelt-skift, skal garantiperioden reduseres forholdsmessig.
- Hvis produktet løppest av garantiperioden viser seg å ha mangler ved udførelse eller materiale, skal det returneres til Desoutter eller deres forhandlere sammen med en kort beskrivelse av den angivelige mangelen. Desoutter skal etter eget skjønn avgjøre om de vil reparere eller skifte ut deler som anses å ha mangler på grunn av udførelse eller materiale.
- Denne garantien dekker ikke produkter som er mishandlet, mis brukt eller endret, eller er reparert ved hjelp av annet enn originale Desoutter-deler eller utført av andre enn Desoutter eller deres autoriserte service-representanter.
- Hvis Desoutter pådrar seg kostnader i forbindelse med utbedring av en mangel som skyldes mishandling, misbruk, tilfældig eller uautorisert ending, skal slike kostnader dekkes i sin helhet av kunden.
- Desoutter aksepterer ingen krav om erstatning for arbeidsutgifter eller andre kostnader i forbindelse med produkter med mangler.
- Alle direkte skader, indirekte skader eller følgeskader som skyldes eventuelle mangler, dekkes ikke av denne garantien.
- Denne garantien gjelder i stedet for alle andre garantier, eller vilkår, uttrykt eller underforstått, når det gjelder kvalitet, salgbarhet eller egnethet for bestemte formål.
- Ingen, verken en forhandler, medarbeider eller ansatt hos Desoutter, har autorisasjon til å tilføje eller å endre vilkårene på noen måte i denne begrensede garantien.

Desoutter Garanti

- Denne Desoutter-produkt garanteras mot defekt utførelse eller material i en period av högst 12 månader efter inköpsdatum från Desoutter eller deras ombud, förutsatt att dess användning är begränsad till enkeltskiftarbete under hela denna period. Om användningsfrekvensen överskrider enkeltskiftarbete skall garantiperioden reduceras i motsvarande mån.
- Om produkten under garantiperioden verkar vara defekt beträffande utförande eller material, skall den återlämnas till Desoutter eller dess ombud tillsammans med en kortfattad beskrivning av den påstådda defekten. Desoutter skall efter eget gottfinnande ordna med reparation eller utbyte av sådana komponenter som anses felaktiga på grund av defekt utförande eller material.
- Denne garanti upplöses, att gälla för produkter som misshandlats, misbrukats eller modifierats, eller som har reparerats med något annat än äkta Desoutter reservdelar, eller av någon annan än Desoutter eller dess auktoriserade serviceombud.
- Om Desoutter skulle pådraga sig någon utgift vid åtgärandet av en defekt som orsakats av misshandling, misbruk, ofrivillig skada eller icke auktoriserad modifiering, kräver de att denna utgift till fullo betalas.
- Desoutter accepterar inte att anspråk görs på arbetskostnader eller andra omkostnader för defekta produkter.
- Alla direkta eller tillfälliga skador eller följdskador som uppkommer på grund av någon defekt undantages uttryckligen.
- Denne garanti lämnas i stället för alla andra garantier, eller villkor, uttryckliga eller underförstådda, beträffande kvalitet, säljbarhet eller lämplighet för något bestämt ändamål.
- Ingen, vare sig ombud, tjänsteman eller arbetstagar hos Desoutter har befogenhet att lägga till eller modifiera villkoren i denna begränsade garanti på något sätt.

Garanti fra Desoutter

- Denne produkt fra Desoutter garanteres mot mangler ved udførelse og materiale i maksimalt 12 måneder efter at det er kjøpt fra Desoutter eller deres forhandlere, under forutsetning av at bruken begrenses til drift i enkelt-skift i denne perioden. Hvis produktet brukes utover drift i enkelt-skift, skal garantiperioden reduseres forholdsmessig.
- Hvis produktet løppest av garantiperioden viser seg å ha mangler ved udførelse eller materiale, skal det returneres til Desoutter eller deres forhandlere sammen med en kort beskrivelse av den angivelige mangelen. Desoutter skal etter eget skjønn avgjøre om de vil reparere eller skifte ut deler som anses å ha mangler på grunn av udførelse eller materiale.
- Denne garantien dekker ikke produkter som er mishandlet, mis brukt eller endret, eller er reparert ved hjelp av annet enn originale Desoutter-deler eller utført av andre enn Desoutter eller deres autoriserte service-representanter.
- Hvis Desoutter pådrar seg kostnader i forbindelse med utbedring av en mangel som skyldes mishandling, misbruk, tilfældig eller uautorisert ending, skal slike kostnader dekkes i sin helhet av kunden.
- Desoutter aksepterer ingen krav om erstatning for arbeidsutgifter eller andre kostnader i forbindelse med produkter med mangler.
- Alle direkte skader, indirekte skader eller følgeskader som skyldes eventuelle mangler, dekkes ikke av denne garantien.
- Denne garantien gjelder i stedet for alle andre garantier, eller vilkår, uttrykt eller underforstått, når det gjelder kvalitet, salgbarhet eller egnethet for bestemte formål.
- Ingen, verken en forhandler, medarbeider eller ansatt hos Desoutter, har autorisasjon til å tilføje eller å endre vilkårene på noen måte i denne begrensede garantien.

GR

- Denne produkt fra Desoutter garanteres mot mangler ved udførelse og materiale i maksimalt 12 måneder efter at det er kjøpt fra Desoutter eller deres forhandlere, under forutsetning av at bruken begrenses til drift i enkelt-skift i denne perioden. Hvis produktet brukes utover drift i enkelt-skift, skal garantiperioden reduseres forholdsmessig.
- Hvis produktet løppest av garantiperioden viser seg å ha mangler ved udførelse eller materiale, skal det returneres til Desoutter eller deres forhandlere sammen med en kort beskrivelse av den angivelige mangelen. Desoutter skal etter eget skjønn avgjøre om de vil reparere eller skifte ut deler som anses å ha mangler på grunn av udførelse eller materiale.
- Denne garantien dekker ikke produkter som er mishandlet, mis brukt eller endret, eller er reparert ved hjelp av annet enn originale Desoutter-deler eller utført av andre enn Desoutter eller deres autoriserte service-representanter.
- Hvis Desoutter pådrar seg kostnader i forbindelse med utbedring av en mangel som skyldes mishandling, misbruk, tilfældig eller uautorisert ending, skal slike kostnader dekkes i sin helhet av kunden.
- Desoutter aksepterer ingen krav om erstatning for arbeidsutgifter eller andre kostnader i forbindelse med produkter med mangler.
- Alle direkte skader, indirekte skader eller følgeskader som skyldes eventuelle mangler, dekkes ikke av denne garantien.
- Denne garantien gjelder i stedet for alle andre garantier, eller vilkår, uttrykt eller underforstått, når det gjelder kvalitet, salgbarhet eller egnethet for bestemte formål.
- Ingen, verken en forhandler, medarbeider eller ansatt hos Desoutter, har autorisasjon til å tilføje eller å endre vilkårene på noen måte i denne begrensede garantien.

DESOUTTER INTERNATIONAL SERVICES

Worldwide sales and after sales services through Desoutter sales companies and distributors in all major world markets.

AUSTRALIA, NZ

Atlas Copco Tools Australia
P O Box 6133 Blacktown
NSW 2148
3 Bessemer Street
Blacktown NSW 2148
Australia
Tel: (61) 2 9621 9900
Fax: (61) 2 9621 9966

AUSTRIA

Desoutter Austria
Guido Rütgersstrasse 50
2201 Gerasdorf / Wien
Austria
Tel: (43) 2246 4677
Fax: (43) 2246 4682

BENELUX

Desoutter Ltd.
Boulevard Du Souverain
47 Vorstaan
Bruxelles 1160 Brussels
Tel: (32) 2660 4938
Fax: (32)2672 6092

FRANCE

Georges Renault SA (Sales)
Espace Lumière
Bâtiment 5
57 boulevard de la République
78403 Chatou Cedex
France
Tel: (33) 1 30 09 60 00
Fax: (33) 1 30 71 96 70

GERMANY

Desoutter GmbH
Edmund-Seng-Straße 3-5
63477 Maintal
Germany
Tel: (49) 6181 4110
Fax: (49) 6181 41184

DISTRIBUTOR MARKETS

Desoutter International
Eaton Road
Hemel Hempstead
HP2 7DR
England
Tel: (44) 1442 344 300
Fax: (44) 1442 344 602

ITALY

Desoutter Italiana S.r.l.
Viale Repubblica 65
20035 Lissone
Italy
Tel: (39) 039 244 101
Fax: (39) 039 465 5025

NEDERLANDS

Desoutter Limited
Charles Patisweg 7 - 8
4827 HJ Breda
Netherlands
Tel: (31) 765 878 668
Fax: (31) 765 878 825

PORTUGAL

Desoutter S.A. (Portugal)
Rua Ferao Lopes n° 9 - 2° Esq
1000 Lisboa
Portugal
Tel: (35) 11 315 87 92
Fax: (35) 11 315 87 93

SOUTH AFRICA

Atlas Copco (Pty) Ltd
PO Box 14110 Witfield 1467
Hughes Business Park
or
Salinga Road Witfield Ext 30
Boksburg 1460 South Africa
Tel: (27) 11 821 9300
Fax: (27) 11 821 9360

CPD ASIA

CPD International Asia Pacific
PO Box 1516
Shatin Central Post Office
New Territories
Hong Kong
Tel: (852) 2357 0963
Fax: (852) 2763 1875

SPAIN

Desoutter S.A.
c./Serrano 120
28006 Madrid
Spain
Tel: (34) 91 590 3152
Fax: (34) 91 590 3161

UNITED KINGDOM

Desoutter UK Sales Ltd
Eaton Road
Hemel Hempstead
HP2 7DR
United Kingdom
Tel: (44) 1442 344 300
Fax: (44) 1442 344 600

USA

Chicago Pneumatic Tool Co.
NASC
1800 Overview Drive
Rock Hill
South Carolina 29730
USA
Tel: (1) 803 817 7000
Fax: (1) 803 817 7257

INDIA

Chicago Pneumatic Sales
A Division of Atlas Copco India Ltd
Chemtex House, First floor
Main Street, Hiranandani Complex
Powai, Mumbai - 4000 76
India
Tel: (91) 22 570 89 11
Fax: (91) 22 570 50 42



Desoutter Limited.

Eaton Road, Hemel Hempstead, HP2 7DR

Tel: (44) 1442 344 300

Fax: (44) 1442 344 600



Zampini Industrial Group
AirToolPro.com

1-800-353-4676

Industrial Air & Electric Tools

We Sell Reliability!

In Business Since 1987

FREE Expert Assistance - Call Now



Zampini Industrial Group
AirToolPro.com

1-800-353-4676

Industrial Air & Electric Tools

We Sell Reliability!

In Business Since 1987

FREE Expert Assistance - Call Now



Zampini Industrial Group
AirToolPro.com

1-800-353-4676

Industrial Air & Electric Tools

We Sell Reliability!

In Business Since 1987

FREE Expert Assistance - Call Now



(1) DECLARATION OF INCORPORATION

FRANCAIS (FRENCH) (1) Declaration d'incorporation- (2) Nous, **Desoutter Ltd**- (3) déclarons que le(s) produit(s):- (4) type(s)- (5) est (sont) en conformité avec les exigences de la Directive du conseil, concernant les législations des états membres relatives- (6) aux "**machines**" **98/37/CE (26/06/98)**- (7) norme(s) harmonisée(s) applicable(s) :- (8) NOM et FONCTION de l'émetteur :- (9) Date

Cette machine ne doit pas être mise en service, tant que l'appareillage auquel elle est incorporée ou assemblée, n'a pas été déclaré conforme aux dispositions de la directive du conseil, concernant le rapprochement des législations des états membres relatives aux machines (98/37/CE).

DEUTSCH (GERMAN) (1) **ERKLÄRUNG ZUM EINBAU** - (2) Wir, **Desoutter Ltd** - (3) erklären hiermit, daß das (die) Produkt(e) : - (4) Typ(en) : - (5) den Anforderungen der EG-Richtlinie zur Angleichung der Rechtsvorschriften der Mitgliedsstaaten - (6) für "**Maschinen**" **98/37/EG (26/06/98)** - (7) geltende harmonisierte Norme(n) - (8) NAME und EIGENSCHAFT des Ausstellers : - (9) Datum

Diese Maschine darf erst inbetriebgenommen werden, wenn für die Maschine, in die sie eingebaut oder mit der sie montiert werden soll, eine Konformitätserklärung gemäß den Bestimmungen der Direktive 98/37/EG des EG Rates über die Angleichung der Rechtsvorschriften der EG Mitgliedsländer im Hinblick auf Maschinen erstellt wurde.

NEDERLANDS (DUTCH) (1) **VERKLARING VAN INTEGRATIE** - (2) De firma : **Desoutter Ltd** (3) verklaart hierbij dat het (de) produkt(en) : - (4) type : - (5) in overeenstemming is (zijn) met de vereisten van de richtlijn van de Raad inzake de onderlinge aanpassing van de wetgevingen van de lidstaten betreffende : (6) "**machines**" **98/37/CEE (26/06/98)** - (7) geldige geharmoniseerde norm(en) - (8) NAAM en FUNCTIE van de opsteller : - (9) Datum

Deze machine mag slechts in werking gesteld worden nadat de apparatuur waarin ze moet ingebouwd worden of gemonteerd, in overeenstemming verklaard werd met de bepalingen van de Richtlijn van de Raad inzake de onderlinge aanpassing van de wetgevingen van de Lid-Staten betreffende machines (98/37/EG).

SVENSKA (SWEDISH) (1) **DEKLARATION OM INMONTERAD MASKIN** - (2) Vi **Desoutter Ltd** - (3) Förklarar att maskinen : - (4) Maskintyp : - (5) För vilken denna deklARATION gäller, överensstämmer med kraven i Ministerrådets direktiv om harmonisering av medlemsstaternas lagar rörande - (6) "**maskiner**" **98/37/EEG (26/06/98)** - (7) Harmoniserade standarder som tillämpats : - (8) Utfärdarens namn och befattning : - (9) Datum :

Denna maskin får inte tagas i drift förrän den maskin vilken den avses ingå i eller monteras ihop med har förklarats vara i överensstämmelse med kraven i Ministerrådets direktiv om harmonisering av Medlemsstaternas lagar rörande maskiner (98/37/EG).

NORSK (NORWEGIAN) (1) **ERKLÆRING OM INNLEMMELSE** - (2) Vi **Desoutter Ltd** - (3) Erklærer at produktet/produktene : - (4) av type : - (5) er i overensstemmelse med de krav som finnes i Ministerrådets direktiver om tilnærming av Medlemsstatenes lover vedrørende : - (6) "**maskiner**" **98/37/EF (26/06/98)** - (7) Harmoniserende standarder som er anvendt : - (8) Utsteders navn og stilling : - (9) Dato

Denne maskin får ikke tas i bruk før den maskin, i hvilken den inngår i eller skal monteres sammen med, er erklært godkjent etter kravene i Ministerrådets direktiver, om harmonisering av Medlemsstatenes lover vedrørende maskiner (98/37/EF).

DANSK (DANISH) (1) **KONFORMITETSERKLÆRING** - (2) Vi **Desoutter Ltd** - (3) erklærer at produktet(erne) : - (4) type : - (5) er i overensstemmelse med kravene i Rådets Direktiv vedr. tilnærmelse mellem medlemslandenes love for - (6) "**maskiner**" **98/37/EF (26/06/98)** - (7) Gældende harmoniserede standarder : - (8) Udsteder, navn og stilling : - (9) Dato

Denne maskine må ikke tages i brug før det maskineri den er bestemt for at inkorporeres i eller samles med er erklæret i overensstemmelse med bestemmelserne i Rådets Direktiv vedr. tilnærmelse mellem medlemslandenes love for maskineri (98/37/EF).

SUOMI (FINNISH) (1) **LIITYMISILMOITUS** - (2) Me **Toiminimi GEORGES RENAULT** - (3) vakuutamme, että tuote / tuotteet : - (4) tyyppi(-pit) : - (5) on / ovat yhdenmukainen(-sia) neuvoston jäsen maiden lainsäädäntöä koskevien direktiivin vaatimusten kanssa, jotka koskevat : - (6) "**koneita**" **98/37/EY (26/06/98)**- (7) yhdenmukaistettu(-tut) soveltuva(t) standardi(t) : - (8) ilmoituksen antajan NIMI ja ASEMA - (9) Päiväys

Tätä konetta ei tule ottaa käyttöön ennen kuin siitä koneesta, johon se liittyy tai jonka kanssa se yhdessä asennataan on annettu EY:n direktiivin, ehtojen mukainen vaatimustenmukaisuusilmoitus. (Direktiivi jäsenvaltioiden koneita koskevan lainsäädännön lähentämisestä, 98/37/EY).

ESPAÑOL (SPANISH) (1) **DECLARACION DE INCORPORACION** - (2) Nosotros **Desoutter Ltd**- (3) declaramos que el producto : - (4) tipo de máquina : - (5) es conforme a los requisitos de la Directiva del Consejo sobre la aproximación de las leyes de los Estados Miembros con relación - (6) a la "**maquinaria**" **98/37/CE (26/06/98)** - (7) normas armonizadas aplicadas : - (8) Nombre y cargo del expedidor : - (9) Fecha



(1) DECLARATION OF INCORPORATION

Esta máquina no debe ser puesta en servicio hasta que la maquinaria en la cual está prevista su incorporación o montaje, haya sido declarada conforme a las estipulaciones de la Directiva del Consejo sobre la aproximación de las leyes de los Estados Miembros con relación a la maquinaria (98/37/CE).

PORTUGUÊS (PORTUGUESE) (1) **DECLARAÇÃO DE INCORPORAÇÃO**- (2) Nós **Ets Desoutter Ltd** - (3) declaramos que o produto: - (4) tipo de máquina: - (5) está em conformidade com os requisitos da Directiva do Conselho, referente às legislações dos Estados-membros relacionados com: - (6) "**maquinaria**" **98/37/CE** (26/06/98) - (7) Normas harmonizadas aplicáveis - (8) Nome e cargo do emissor: - (9) Data:
Esta máquina não deve ser posta em funcionamento até que o conjunto na qual vai ser incorporada ou montada, tenha sido declarado em conformidade com as disposições do Conselho Directivo na avaliação das leis dos Estados Membros relacionados com maquinaria (98/37/CE).

ITALIANO (ITALIAN) (1) **DICHIARAZIONE DI INCORPORAMENTO**- (2) La Società : **Ets Desoutter Ltd** - (3) dichiara che il(i) prodotto(i): - (4) tipo: - (5) è (sono) in conformità con le esigenze previste dalla Direttiva del Consiglio, sulle legislazioni degli Stati membri relative: - (6) alle "**macchine**" **98/37/CE** (26/06/98) - (7) norma(e) armonizzat(e) applicabile(i): - (8) NOME e FUNZIONE del dichiarante - (9) Data
Questa macchina non deve essere messa in funzione fino a che il macchinario, nel quale deve essere posta, o con il quale deve essere assemblata, viene dichiarato conforme ai provvedimenti del Consiglio Direttivo, sul ravvicinamento delle leggi degli Stati Membri relative alle macchine (98/37/CE).



(1) DECLARATION OF INCORPORATION

This machine must not be put into service until the machinery, in which it is intended to be incorporated into or assembled with, has been declared in conformity with the provisions of the Council Directive 98/37/EC relating to machinery.

(2) We : **DESOUTTER LTD,HP2 7DR, UK**

(3) Declare that the product(s) : **MOTOR UNIT**

(4) Machine type(s) :

Reference	<i>Box Label Stick Here</i>
Machine type	
Serial or Batch no.	
Technical Data	

Working Pressure: 6.3 bar

(5) is in conformity with the requirements of the council Directives on the approximation of the laws of the Member States relating :

(6) to "machinery" **98/37/EC (26/06/98)** **EN ISO 12100**

(7) applicable harmonised standard(s):

(8) Name and position of issuer : **J. BUCK (Product Safety Manager)**

(9) Date :