

Desoutter Limited, London NW9 6ND

DM6

Service Instructions

Parts List

Operating Instructions

Wartungsanleitung

Teilleiste

Bedienungsanleitung

Manuel d'entretien

Liste de pièces

Manuel d'utilisation

Instrucciones de Servicio

Listas de Repuestos

Instrucciones de Operación

Instruções de Manutenção

Listas de Peças

Instruções de Funcionamento

Istruzioni per la Manutenzione

Elenco delle Parti

Istruzioni Operative

Οδηγίες Συντήρησης

Κατάλογοι Ανταλλακτικών Μέρων

Οδηγίες Λειτουργίας

Onderhoudsinstructies

Onderdelenlijst

Bedieningsinstructies

Servicevejledning

Liste over dele

Betjeningsvejledning

Serviceinstruksjoner

Deleliste

Driftsinstruksjoner

Serviceinstruktioner

Reserveislista

Bruksanvisning

Huolto-ohjeet

Osaluettelo

Käyttöohjeet

DM6-5 1419114C

DM6-5T 1454254C

M6-5/5T Parts List / Teileliste / Liste de Pièces

Zampini Industrial Group
 AirToolPro.com
 1-800-353-4676

Industrial Air & Electric Tools
 We Sell Reliability!
 In Business Since 1987
 FREE Expert Assistance - Call Now

Part No. Teil Nr. Référence	Qty Menge Qté	Item Ps. Nr. No. Article	Part No. Teil Nr. Référence	Qty Menge Qté	Code	Description	
						Part No. Teil Nr. Référence	Qty Menge Qté
1	1	29	254873	2	(GB)	Indicates normal replacement items. It is recommended that adequate stocks are held for servicing requirements. Always quote tool model number, serial number and spare part number when ordering spares.	
2	1	30	254853	1	(D)	Bedeutet normale Verschleißteile. Es empfiehlt sich eine angemessene Menge für Wartungszwecke auf Lager zu halten. Bei der Bestellung von Ersatzteilen, bitte immer angeben: Typennummer der Bohrmaschine, Werknummer und Ersatzteilnummer.	
3	1	31	306503	1	(F)	Le symbole astérisque (*) indique des articles de rechange normaux. Il est recommandé d'en conserver des stocks suffisants pour assurer toutes les opérations d'entretien courant. Lors de la commande de pièces de rechange, toujours citer le numéro de modèle de l'outilage, son numéro de série et le numéro de référence de chaque pièce de rechange.	
4	5	*32	36613	5	(E)	Indica elementos de reposición regular. Se recomienda tener una cantidad adecuada de los mismos en reserva a efectos de mantenimiento. Al encargar piezas de recambio, siempre debe indicarse el número de modelo de la herramienta, su número de serie y el número de la pieza de recambio.	
5	1	33	254883	1	(P)	Indica itens que são substituídos regularmente. É recomendado que estoques adequados sejam mantidos para requisitos de manutenção. Cite sempre o número do modelo da ferramenta, número de série, e número da peça acessória quando pedindo acessórios.	
6	1	34	254903	1	(I)	L'asterisco denota ricambi normali. Si consiglia di mantenere scorte adeguate alle esigenze della manutenzione. Nell'ordinazione di ricambi citare il numero di modello dell'utensile, il numero di matricola e quello di catalogo del pezzo.	
7	1	35	323063	1	(GR)	Σημειωεί συνήθισμένα είδη (τεμάχια) για αντικατάσταση. Σας συνιστούμε να τηρείτε αρκετό απόθεμα από τα είδη που χρειάζονται αντικατάσταση. Όταν παραγγέλνετε ανταλλακτικά πάντα να γράφετε τον αριθμό μοντέλου του εργαλείου, τον αριθμό σειράς και τον αριθμό ανταλλακτικού.	
8	1	36	298153	1	(NL)	Betekent normale reserveartikelen. Het verdient aanbeveling om voldoende voor onderhoudsbehoeften voorradig te hebben. Bij bestelling van reserveonderdelen geef altijd modelnummer, volgnummer en reserveonderdeelnnummer van het werktuig op.	
9	2	42	356553	1	(DK)	Indikerer normale udstiktningsmer. Det anbefales at have rigelige forsyninger af dele til brug i forbindelse med eftersyn. Opgiv altid det korrekte værktøjsmodelnummer, serienummer og reservedelsnummer ved bestilling af reservedele.	
10	1	41	61103	1	(N)	Angir normale reservedeler. Det anbefales at tilstrekkelig antall reservedeler holdes på lager. Ved bestilling av deler må man alltid oppgi verktygets modellnr., serienr. og reservedelsnr.	
11	2	43	355893	1	(S)	Utmärker normala reservdelar. Vi rekommenderar att tillräckligt antal lagras för serviceändamål. Uppge alltid verktygets modellnummer, serienummer samt reservdelens nummer vid beställning av reservdelar.	
12	2	44	54853	2	(FIN)	Viittaa tavallisiin varaosiin. Suosittelemme, että riittäviä määriä pidetään varastossa huoltotarpeita varten. Työkälu mallinumero, sarjanumero ja varaosan numero on aina mainittava tilattaessa.	
13	2	44	54853	2			
14	2	43	355893	1			
15	2	42	356553	1			
16	2	43	355893	1			
17	2	44	54853	2			
18	1	44	54853	2			
19	1	44	54853	2			
20	6			6		Service Kits	
21	6			6		Service Ausrüstungen	
22	1			1		Troussees d'Entretien	
23	1	Item	Qty				
24	1	Ps. Nr.	Menge				
25	1	No. Article	Qté				
26	1	356673	27	2			
27	2	33433	32	5			
28	1	304683					



Desoutter Limited

Zampini Industrial Group

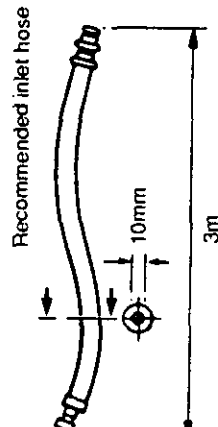
AirToolPro.com

1-800-353-4676

STATEMENT OF USE

This motor is designed to be incorporated into a fixed or moving machine. It is for right hand rotation and should be mounted by the flange or leaded nose only. The risk of the motors being the source of ignition of a potentially explosive atmosphere is extremely small. The user is responsible for assessing the risks associated with the role machine into which the motor is to be incorporated.

GENERAL



Lubrication

Correct lubrication is vital for the maximum performance of the tool and an airline lubricator should be fitted in the system down line of the filler. Use ISO VG 15.

- 158733 = Molycote PG75
- 208893 = Rocol M204G
- 273273 = BP Q5618
- 273283 = BP FG00EP
- 27652 = ISO VG 15

DATA

Maximum air pressure Pmax = 6.3 bar
 Minimum air pressure Pmin = 2 bar
 Sound Pressure Level (dBa) = 73 re. CAGI-PNEURO P Test code
 Vibration Level (m/sec²) = <2.5 re. ISO 8662

Weight

Motor type/RPM	kg
DM6-5, 45	0.93
DM6-60, 90, 290	0.83
DM6-390, 620, 980, 1650	0.75
DM6-2700, 4200, 16000	0.65
DM6-9000	0.85

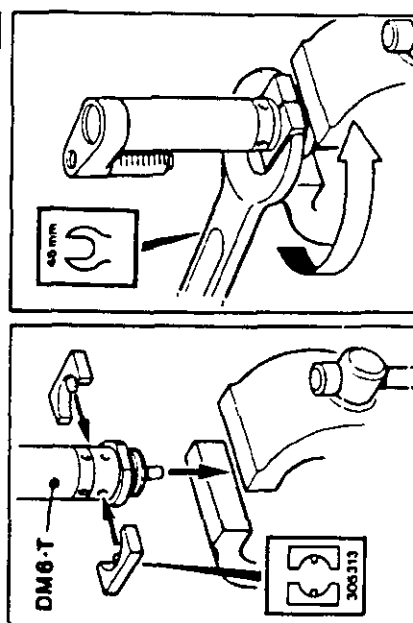
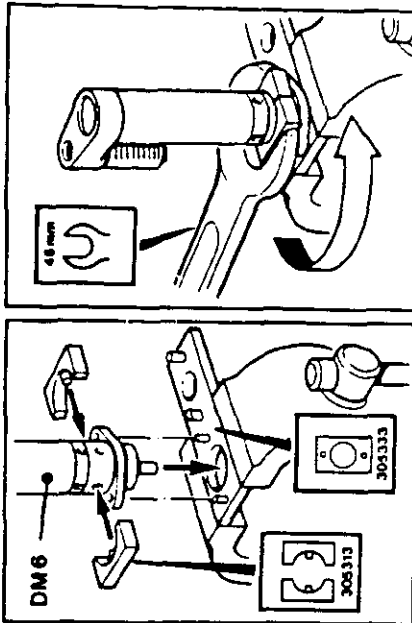
ACCESSORIES

A range of accessories are available and suitable items should be selected from the Desoutter catalogue.

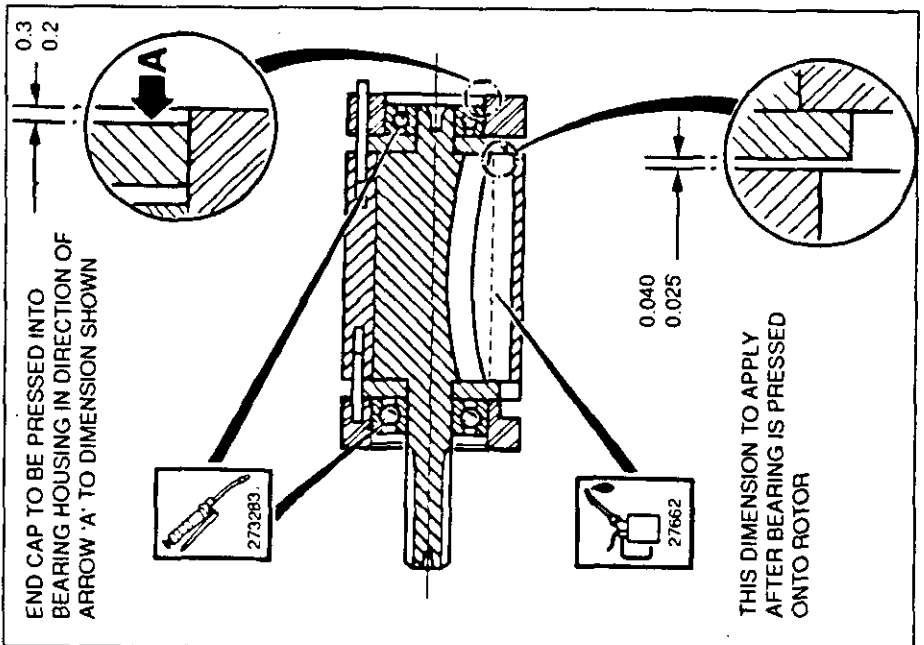
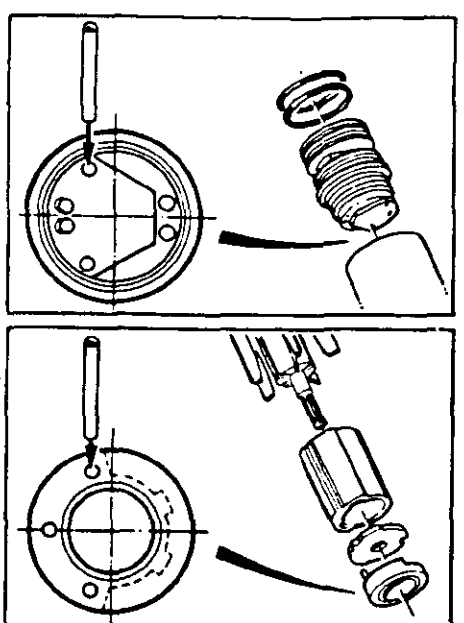
MAINTENANCE INSTRUCTIONS

1. Servicing should be carried out at intervals of 1000 hours' use.
2. All torque figures ± 10%.
3. Replace as necessary all 'O' rings, bearings and rotor blades, see service kit.
4. Indicates direction of dismantling.
5. When disposing of components, lubricants, etc, ensure that the relevant safety procedures are carried out.

To Dismantle: refer to main illustration



To Assemble: Motor complete, refer to main illustration



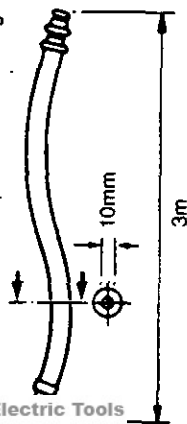
ANWENDUNGSZWECK

Der Motor ist zum Einbau in feststehende oder bewegliche Maschinen gedacht.

Er ist rechtsdrehend und darf nur am Flansch oder Gewindeansatz montiert werden. Das Risiko, daß der Motor zur Entzündung einer nicht explosiven Atmosphäre führen könnte, ist äußerst gering. Benutzer trägt die Verantwortung für eine Beurteilung der Maschine für die gesamte Maschine, in die der Motor eingebaut werden soll.

EMPFLEHENE

Empfohlener Einführungs-schlauch



SCHMIERUNG

Korrekte Schmieren ist zur Gewährleistung maximaler Werkzeugleistung unbedingt notwendig; eine Luftleitungs-Schmierungsvorrichtung sollte in Strömungsrichtung der Filter eingebaut werden. ISO VG 15 benutzen.

158733 = Molycode PG75
208893 = Rocol M204G
273273 = BP Q5618
273283 = BP FG00EP
27652 = ISO VG 15

DATEN

Max. Luftdruck Pmax = 6,3 bar
Min. Luftdruck Pmin = 2 bar
Schalldruck (dBa) = 73 re. CAGI-PNEUROP Test code
Schwingungsstärke (m/sec²) = <2,5 re. ISO 8662


GEWICHT

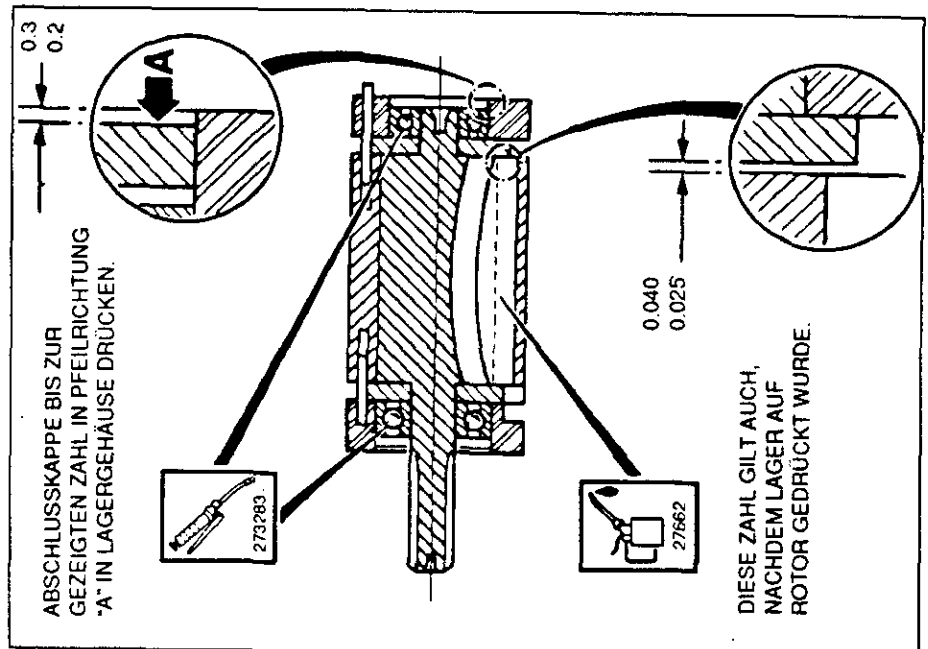
Motor type/RPM	kg
DM6-5, 45	0,93
DM6-60, 90, 290	0,83
DM6-390, 620, 980, 1650	0,75
DM6-2700, 4200, 16000	0,65
DM6-9000	0,85

ZUBEHÖR

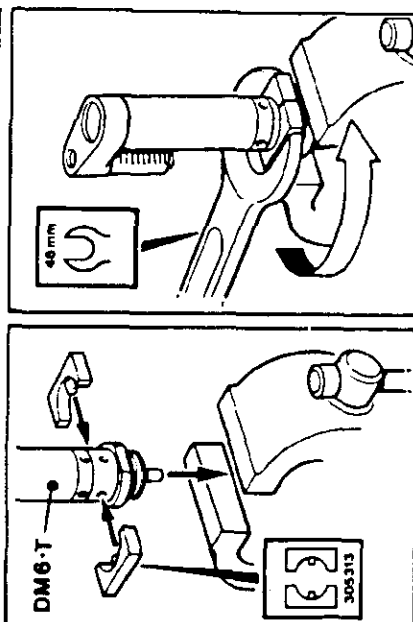
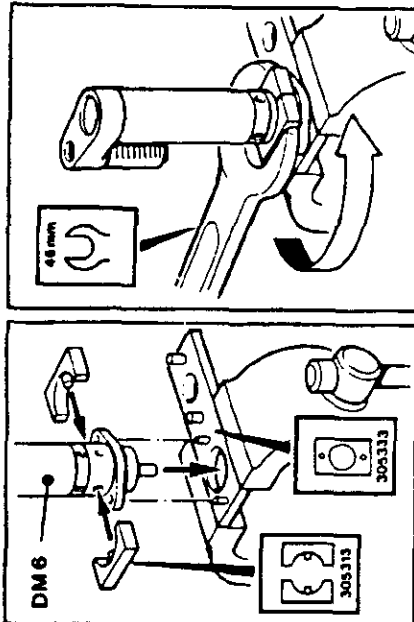
Eine Reihe von Zubehörteilen steht zur Verfügung. Geeignete sind aus dem Desoutter-Katalog auszuwählen.

WARTUNGSANLEITUNGEN

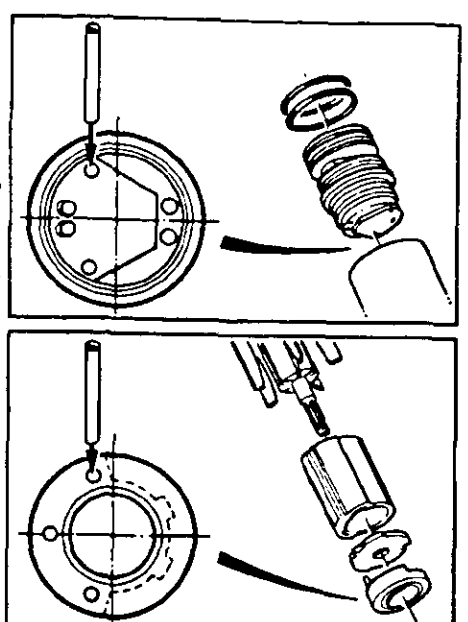
1. Wartung ist in Abständen von 1000 Stunden Benutzung durchzuführen.
2. Sämtliche Drehmomentzahlen $\pm 10\%$.
3. Sämtliche O-Ringe, Lager und Rotorblätter je nach Bedarf auswechseln – siehe Wartungsausrüstung.
4.  Zeigt Demontagerichtung.
5. Bei der Entsorgung von Teilen, Schmiermitteln, usw. dafür sorgen, daß die entsprechenden Sicherheitsvorkehrungen getroffen werden.



Demontieren: Siehe Hauptabbildung



Montieren: Kompletter Motor – siehe Hauptabbildung





Desoutter Limited

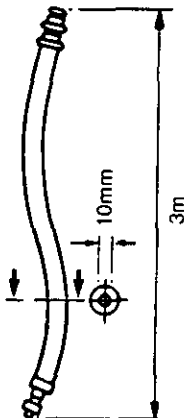
Zampini Industrial Group
AirToolPro.com
1-800-353-4676

DECLARATION D'UTILISATION

Le moteur est conçu pour être incorporé à une machine fixe ou mobile.
Il est destiné à une rotation à droite et son montage devra être uniquement à plateau ou à nez fileté. Le risque que les moteurs utilisent une source d'ignition dans une atmosphère potentiellement explosive est extrêmement réduit.
L'utilisateur a la responsabilité de l'appréciation des risques relatifs à la machine toute entière, dans laquelle ce moteur doit être incorporé.

ENERGIES

Câble d'alimentation recommandé



Lubrification

Une lubrification appropriée est essentielle à la performance optimale de l'outil, et un graisseur à prise d'air devra être monté dans le système en aval des filtres. Utilisez ISO VG 15.
158733 = Molycote PG75
208893 = Rocol M204G
273273 = BP Q56 18
273283 = BP FG00EP
27652 = ISO VG 15

DONNÉES TECHNIQUES

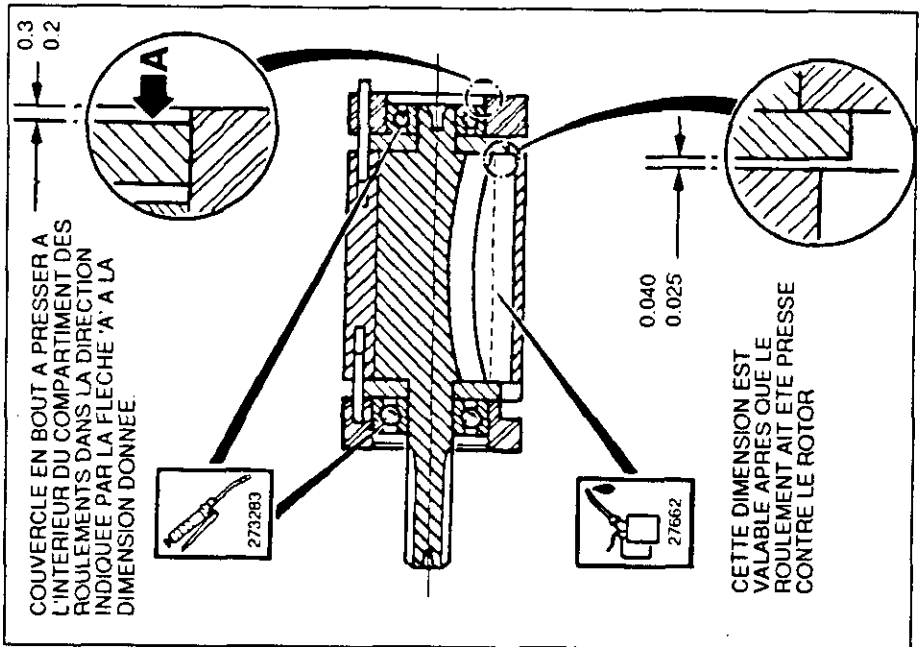
Pression Pneumatique maximale Pmax	= 6,3 bars
Pression Pneumatique minimale Pmin	= 2 bars
Niveau de Pression du Son (dBa)	= 73 re. CAGI-PNEUROP
Test code	
Niveau de Vibration (m/sec ²)	= <2.5 re. ISO 8662
Poids	
Motor type/RPM	kg
DM6-5, 45	0,93
DM6-60, 90, 290	0,83
DM6-390, 620, 980, 1650	0,75
DM6-2700, 4200, 16000	0,65
DM6-9000	0,85

ACCESSOIRES

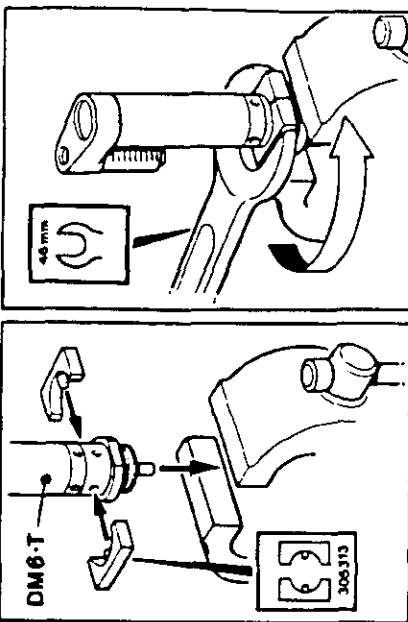
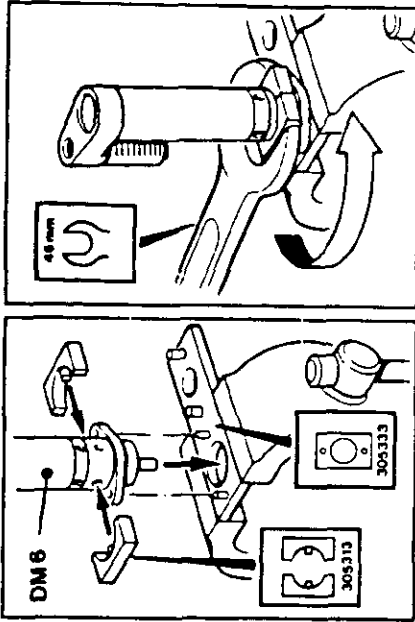
Une gamme d'accessoires est disponible et les pièces appropriées devront être sélectionnées dans le catalogue Desoutter.

INSTRUCTIONS D'ENTRETIEN

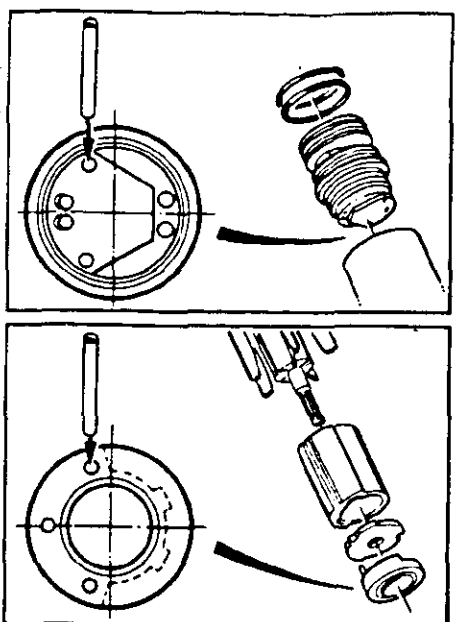
1. L'entretien devra être effectué à des intervalles d'utilisation de 1000 heures.
2. Toutes les valeurs de moments sont à ±10%.
3. Remplacer au besoin tous les Joints O, les roulements, les lames de rotors, voir Kits d'Entretien.
4. Indique la direction du démontage.
5. Pour la mise au rebut de pièces, lubrifiants etc, s'assurer que les procédures de sécurité en vigueur sont appliquées.



Pour le Démontage: Se référer à l'illustration principale



Pour le Montage: Moteur assemblé, se référer à l'illustration principale





Desoutter Limited

Zampini Industrial Group
AirToolPro.com

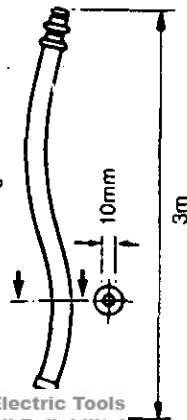
1-800-353-4676

INDICACION DE USO

Este motor está diseñado para su incorporación en una máquina fija o móvil en relación a la derecha y solamente se debe montar por su extremo roscado. El riesgo de que los motores sean el punto débil en una atmósfera potencialmente explosiva es extremadamente bajo. El usuario se responsabilizará de evaluar los riesgos asociados con la instalación, la cual incorpora el motor.

GENERAL

Manguera de acometida recomendada



Lubricación

La correcta lubricación es vital para obtener el máximo rendimiento de la herramienta debiéndose instalar en la línea de aire un lubricador después de los filtros. Usar ISO VG 15.
 158733 = Molycote PG75 273283 = BP FG00EP
 208893 = Rocol M204G 27652 = ISO VG 15
 273273 = BP Q5618

DATOS

Presión máxima de aire Pmax = 6.3 bar
 Presión mínima de aire Pmin = 2 bar
 Nivel de presión de sonora (dBa) = 73 re. CAGI-PNEUROP
 Nivel de vibración (m/sec²) = <2,5 re. ISO 8662

Peso

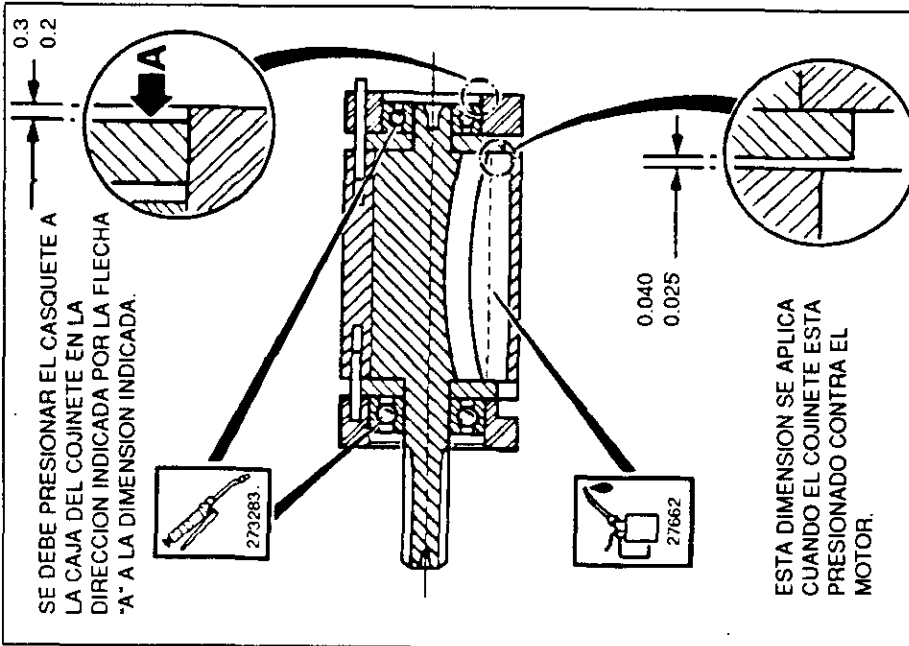
Motor type/RPM	kg
DM6-5, 45	0.93
DM6-60, 90, 290	0.93
DM6-390, 620, 980, 1650	0.75
DM6-2700, 4200, 16000	0.65
DM6-9000	0.85

ACCESORIOS

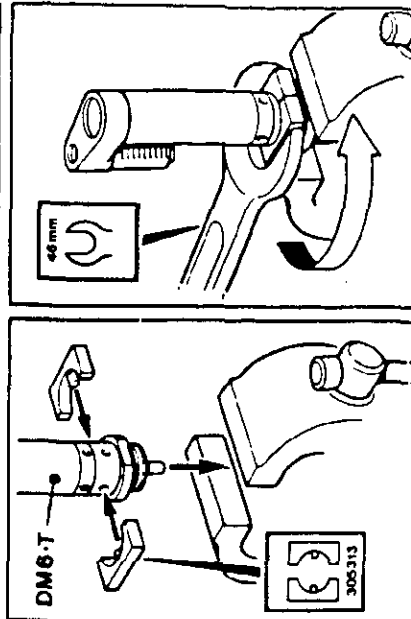
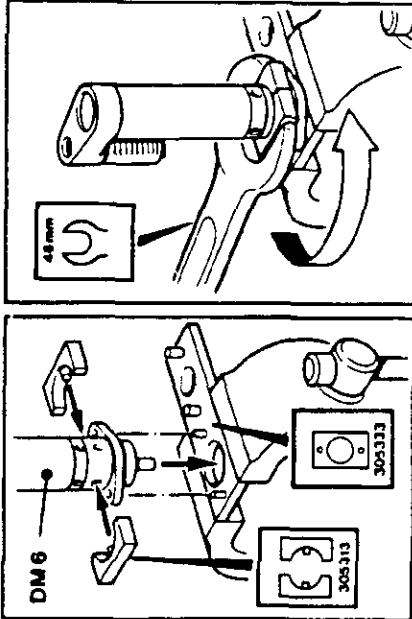
Una amplia gama de accesorios son disponibles y artículos apropiados se podrán escoger del catálogo de accesorios de DESOUTTER.

INSTRUCCIONES DE MANTENIMIENTO

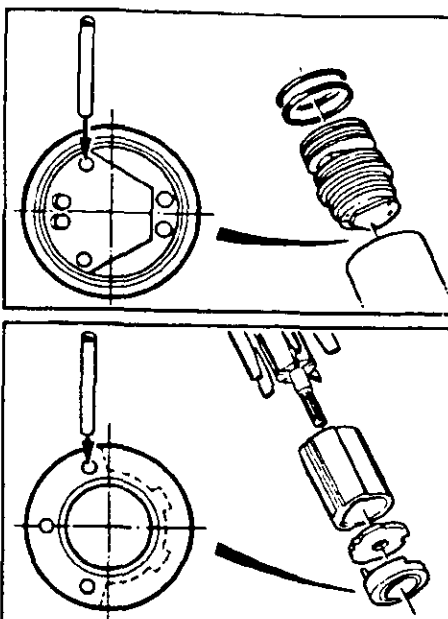
1. Las revisiones se deben llevar a cabo a intervalos de 1000 horas de uso.
2. Los valores de par son ±10%.
3. Cuando sea necesario, reemplazar los sellos, rodamientos y las aletas del motor. Remitir a kits de revisión.
4. Indica la dirección del desmontaje.
5. Asegurarse que los procedimientos de seguridad son efectuados al deshacer de componentes, lubricantes etc.



Para Desmontar: Remitir a ilustración principal



Para Ensamblar: Motor entero, remitir a ilustración principal





Desoutter Limited

Zampini Industrial Group

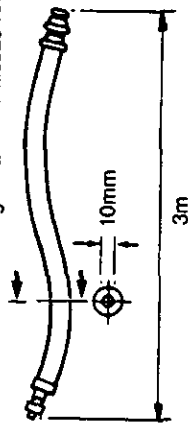
AirToolPro.com

1-800-353-4676

INDICAÇÕES PARA UTILIZAÇÃO

- Este motor é concebido para ser incorporado numa máquina fixa ou móvel.
- O motor é para rotação à direita e deve ser montado apenas pela lãnge ou pela ponta roscada. O risco de estes motores constituirem uma fonte de ignição numa atmosfera potencialmente explosiva é extremamente pequeno.
- O utilizador é responsável por avaliar os riscos associados à máquina completa, na qual motor vai ser incorporado.

AERIAL Mangueira de admissão recomendada



Lubrificação

A lubrificação correcta é imprescindível para o desempenho máximo da ferramenta, e deve ser instalado um lubrificador de linha de ar no sistema a jusante dos filtros. Utilize ISO VG 15.
 158733 = Molycote PG75 273283 = BP FG00EP
 208893 = Rocol M204G 27652 = ISO VG 15
 273273 = BP Q5618

DADOS

Pressão máxima do ar Pmax = 6,3 bar
 Pressão mínima do ar Pmin = 2 bar
 Nível de pressão de som(dBa) = 73 ref. CAGI-PNEURO P
 Código ensaio
 Nível de vibração (m/sec²) = <2.5 ref. ISO 8662

Peso

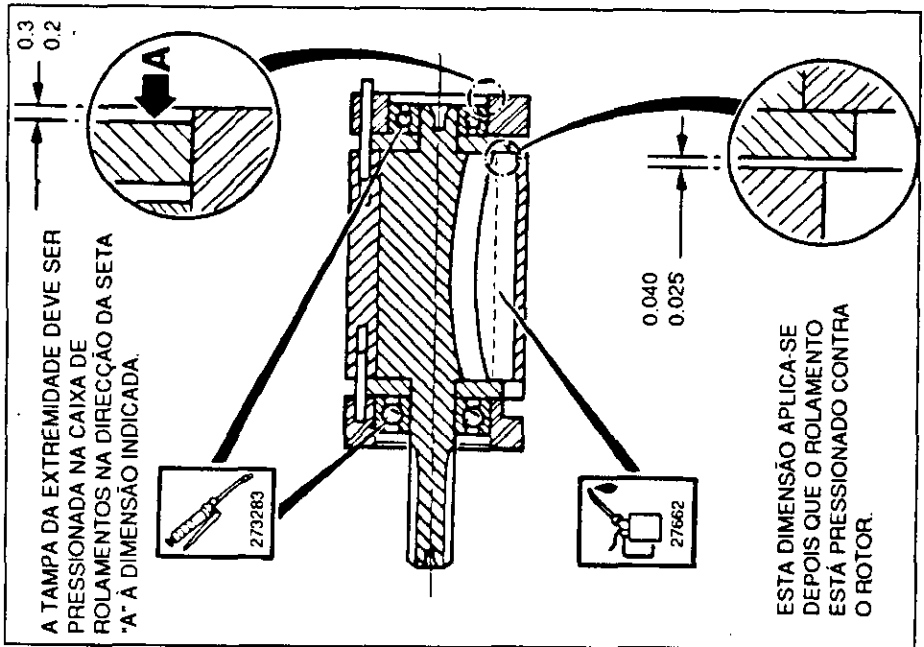
Motor type/RPM	kg
DM6-5, 45	0,93
DM6-60, 90, 290	0,83
DM6-390, 620, 980, 1650	0,75
DM6-2700, 4200, 16000	0,65
DM6-9000	0,85

ACESSÓRIOS

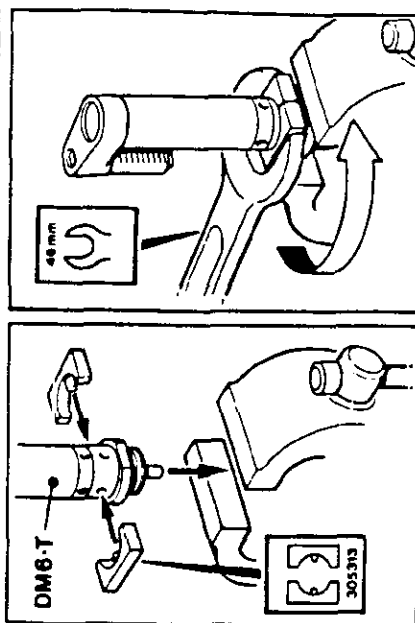
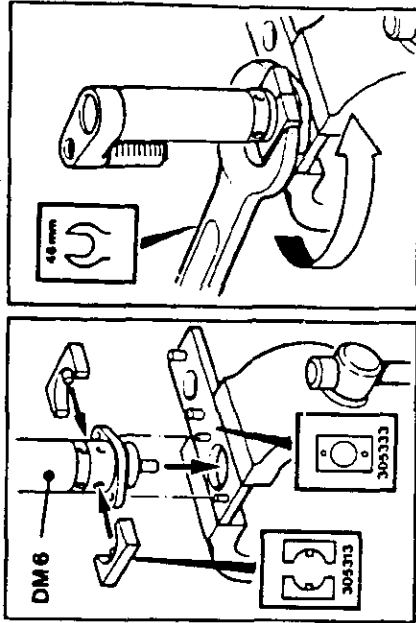
Está disponível uma gama de acessórios, os artigos adequados devem ser seleccionados no Catálogo Desoutter.

INSTRUÇÕES PARA MANUTENÇÃO

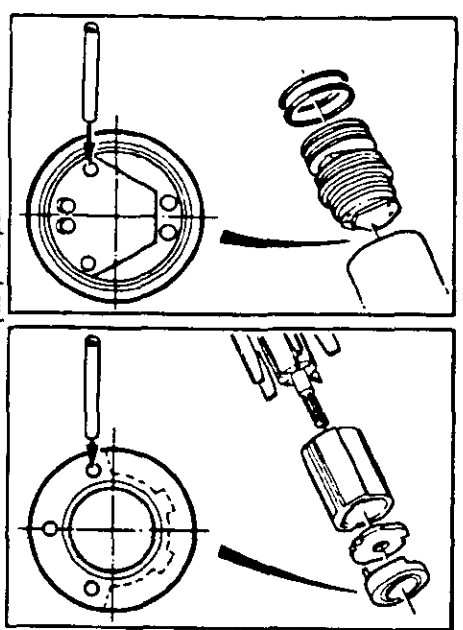
- Deve ser feita manutenção a intervalos de 1000 horas de utilização.
- Todos os valores de binário $\pm 10\%$.
- Substitua todos os "O" rings, rolamentos e lâminas do rotor conforme for necessário - ver Kits de Manutenção.
- Indica a direcção de desmontagem.
- Ao descartar componentes, lubrificantes etc..., certifique-se de que os procedimentos de segurança relevantes são observados.



Para Desmontar: Consulte a ilustração principal



Para Montar: Consulte a ilustração principal





Desoutter

Desoutter Limited

Zampini Industrial Group
AirToolPro.com

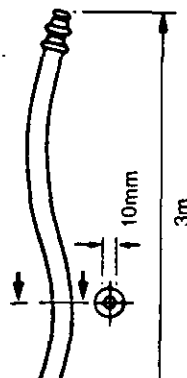
1-800-353-4676

ATTENZIONE ALL'USO

Questo motore è stato studiato e costruito per essere incorporato in macchine sia stazionarie che mobili. È costruito per la rotazione in senso destrorso e deve essere fissato solo a mezzo dell'apposita flangia o a mezzo del filettato. Il motore comporta un rischio estremamente basso di esplosione in un'atmosfera potenzialmente esplosiva. Assicurarsi dell'utente di valutare i rischi relativi all'insieme della macchina nella quale il motore sarà incorporato.

ATTENZIONE

Attacco consigliato del tubo flessibile di entrata



Lubrificazione

La corretta lubrificazione è vitale per la massima prestazione dell'attrezzo e un lubrificatore della linea aria dovrebbe essere inserito nel sistema a valle dei filtri. Usare ISO VG 15

158733 = Molycote PG75 273283 = BP FG00EP
208893 = Rocol M204G 27652 = ISO VG 15
273273 = BP Q5618

DATI

Massima pressione dell'aria Pmax = 6,3 bar
Minima pressione dell'aria Pmin = 2 bar
Livello pressione sonora (dBa) = 73 rif. CAGI-PNEUROPO codice di prova
Livello di vibrazione (m/sec²) = <2,5 rif. ISO 8662

Peso

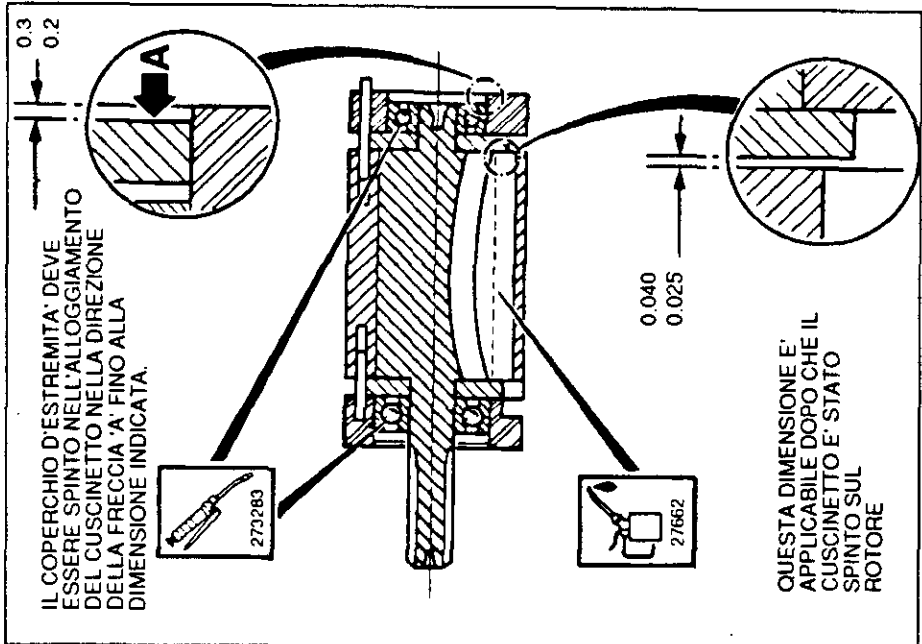
Motor type/RPM	kg
DM6-5, 45	0,93
DM6-60, 90, 290	0,83
DM6-390, 620, 980, 1650	0,75
DM6-2700, 4200, 16000	0,65
DM6-9000	0,85

ACCESSORI

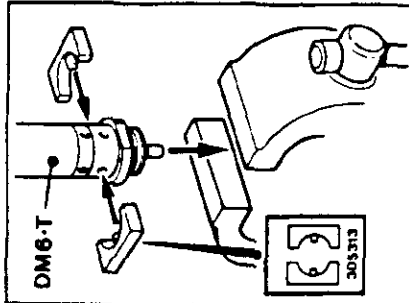
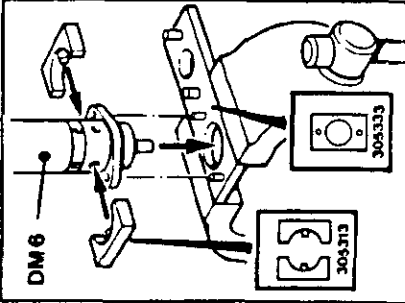
È disponibile una gamma di accessori, si scelga perciò l'articolo adatto dal catalogo di Accessori Desoutter.

ISTRUZIONI PER LA MANUTENZIONE

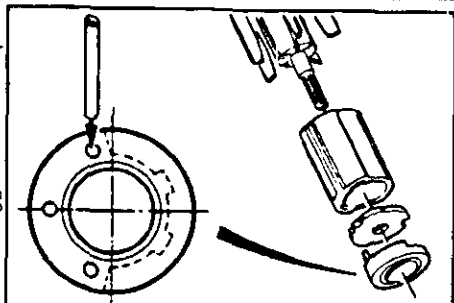
1. Il servizio di manutenzione dovrebbe essere eseguito ogni 1000 ore di uso.
2. Tutti i valori di coppia indicati $\pm 10\%$.
3. Quando sia necessario, sostituire tutti gli anelli 'O', i cuscinetti, le pale del rotore - vedere i Kit di Servizio.
4. Indica la direzione di smontaggio.
5. Quando si eliminano componenti, lubrificanti ecc., assicurarsi che le relative procedure di sicurezza siano osservate.



Smontaggio: Riferirsi all'illustrazione principale



Assemblaggio: Motore completo - riferirsi all'illustrazione principale





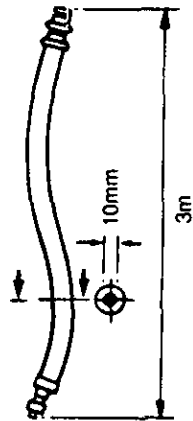
Desoutter Limited

(ΡΗΣΙΜΟΤΗΤΑ

Λιτός ο μηχανισμός σχεδιάστηκε για να ενσωματώνεται σε σταθερές ή μετακινούμενες μηχανές.

Είναι για δεξιόστροφη στέψη και πρέπει μόνο να μοντάρτε την βλάντζα ή την σπειροειδή άκρη. Ο κίνδυνος ανάφλεξης του μηχανισμού από πιθανή έκρηξη είναι πολύ μικρός.

Χρήστης είναι υπεύθυνος για τον υπολογισμό του κινδύνου του σχετίστε με ολοκληρή την μηχανή στην οποία ο μηχανισμός ενσωματώνετε.

**Λιπάνση**

Η σωστή λιπάνση είναι σημαντική για την μέγιστη επίδοση των εργαλείων και ένας λιπαντής αέρος πρέπει να προσαρμοστεί στο κάτω τμήμα του συστήματος των φίλτρων.

158733 = Molycote PG75 273283 = BP FG00EP
208893 = Rocol M204G 27652 = ISO VG 15
273273 = BP Q5618


Λεδομένα
Μέγιστη Πίεση Αέρος P_{max} = 6.3 Ατμόσφαιρες
Ελάχιστη Πίεση Αέρος P_{min} = 2 Ατμόσφαιρες
Επίπεδα Θορύβου (dBA) = 73 Re CAGI - PNEUROP
Κωδικός Ελέγχου
Επίπεδα Δονήσεως (m/s²) = < 2.5 Re ISO 8662
Βάρος

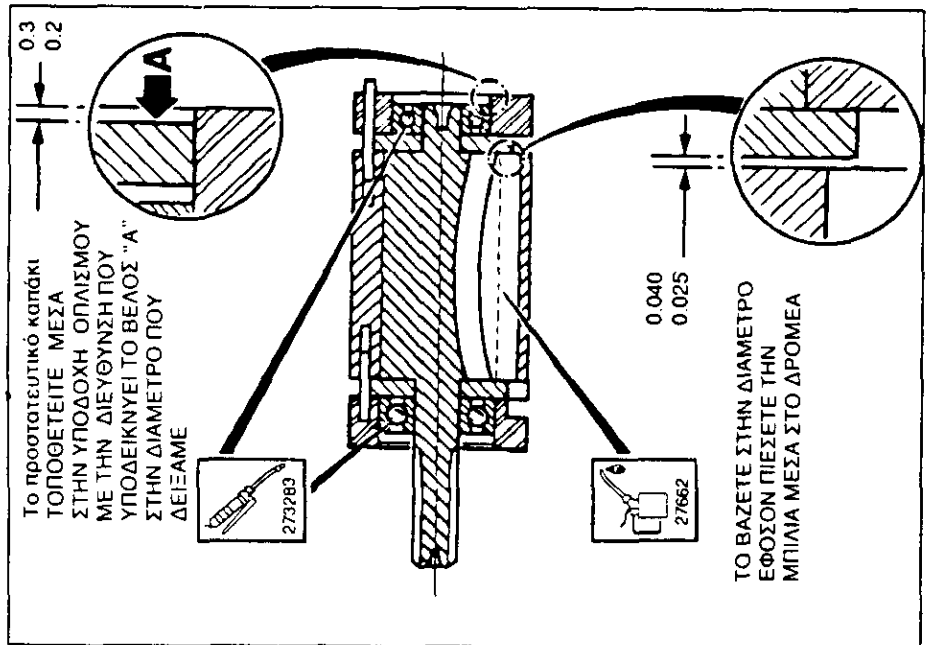
Motor type/RPM
DM6-5, 45 kg
DM6-60, 90, 290 0,93
DM6-390, 620, 980, 1650 0,83
DM6-2700, 4200, 16000 0,75
DM6-9000 0,65
0,85

ΕΞΑΡΤΗΜΑΤΑ

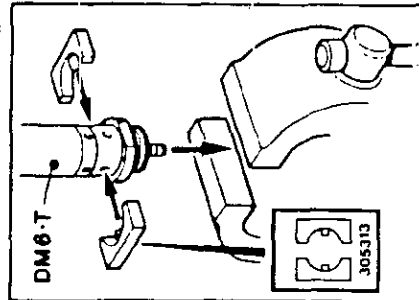
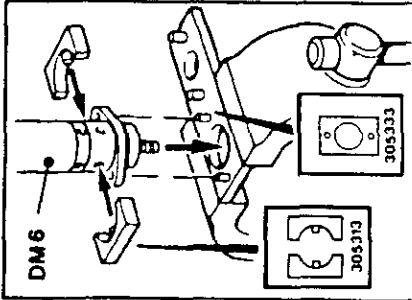
Μια σειρά από εξαρτήματα είναι διαθέσιμα, και τα κατάλληλα είδη πρέπει να επιλέγονται από τον κατάλογο της Desoutter.

ΟΔΗΓΙΕΣ ΣΥΝΤΗΡΗΣΗΣ

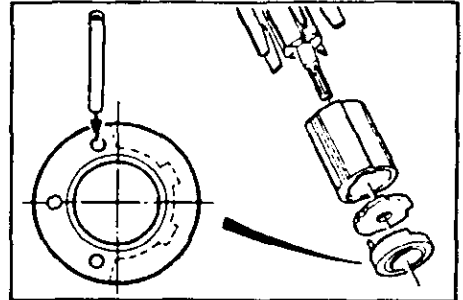
1. Η Συντήρηση πρέπει να γίνεται με μια διακοπή ανά 1000 ώρες λειτουργίας.
2. Όλες οι ενδείξεις στρέψης είναι +/- 10%
3. Αντικαθιστάτε αν χρειαστεί όλες τις φλάντζες, τις μπίλιες, και τα περύγια στροφοειού Βλέπετε Εξαρτήματα Συντήρησης.
4.  Οδηγίες για το ξεμοντάρισμα.
5. Όταν ξεφορτώνετε εξαρτήματα, λιπαντές, κ.τ.λ. βεβαιωθείτε ότι λαμβάνετε την σχετική ασφάλεια στην διαδικασία.



Για το Ξεμοντάρισμα: Αναφερθείτε στο κύριο σχέδιο



Για το Μοντάρισμα: Ο μηχανισμός ολοκληρώθηκε, αναφερθείτε στο κύριο σχέδιο





Desoutter
Limited

Zampini Industrial Group
AirToolPro.com

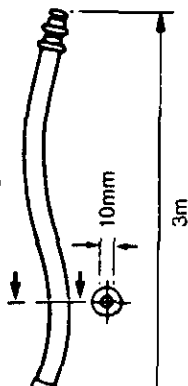
1-800-353-4676

BRUKSVERKLARING

Motor is ontworpen om in vaste of beweegbare machines te worden toegevoerd.
Motor draait rechtsonder en mag alleen aan de flens of aan de neus van een schroefdraad worden gemonteerd. Het risico dat er een haard van verbranding kan zijn in een onplootbare sleer is zeer gering.
Gebruiker is verantwoordelijk om de risico's te overwegen m.b.t. de machine waarin de motor ingebouwd moet worden.

OPMERKINGEN

Voorgeschreven aansluitingslang



Doorsmering

Korrekte doorsmering is essentieel voor maximaal prestatievermogen van de motor en dit behoort te gebeuren door montage van een pneumatische lijn naarwaarts in de filter. Gebruik ISO VG 15:

158733 = Molycoate PG75
208893 = Rocol M204G
273273 = BP Q5618
273283 = BP FG00EP
27652 = ISO VG 15

GEGEVENS

Maximaal toegestane luchtdruk P_{max} = 6,3 bar
Minimale luchtdruk P_{min} = 2 bar
Geluidsspel (dBa) = 73 volgens de CAGI-PNEURO Test code
Trillingspeil (m/sec²) = <2.5 volgens ISO 8662

Gewicht

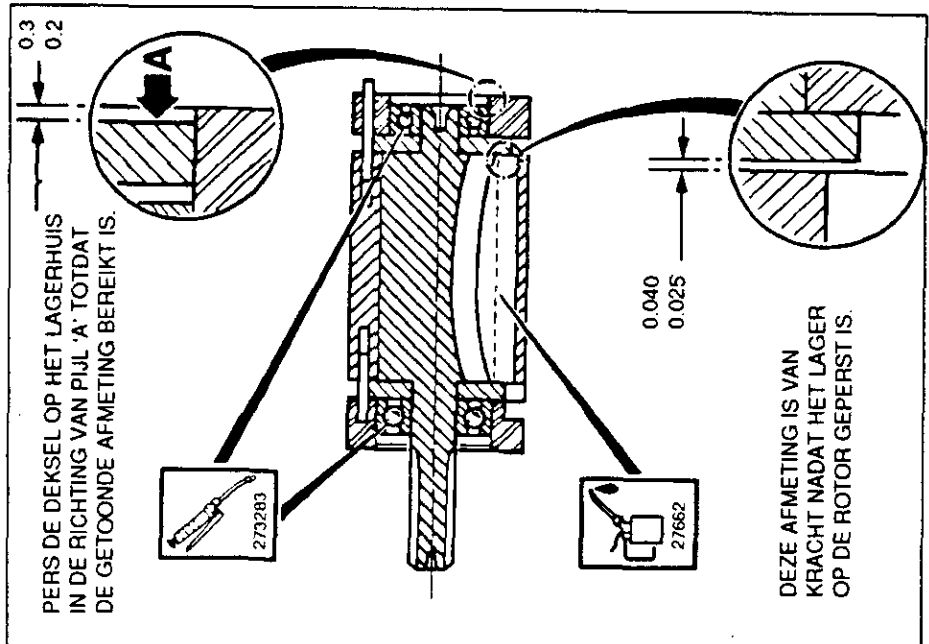
Motor type/RPM	kg
DM6-5, 45	0,93
DM6-60, 90, 290	0,93
DM6-390, 620, 980, 1650	0,75
DM6-2700, 4200, 16000	0,65
DM6-9000	0,85

ACCESSOIRES

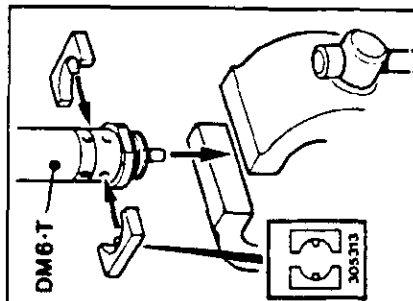
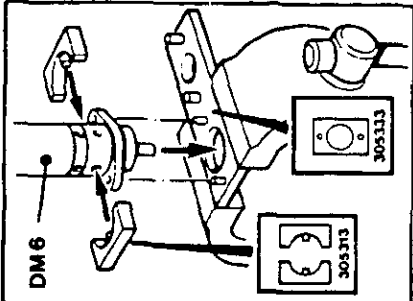
Een reeks van accessoires is beschikbaar en de juiste onderdelen kunnen uit de Desoutter catalogus geselecteerd worden.

ONDERHOUDSINSTRUCTIES

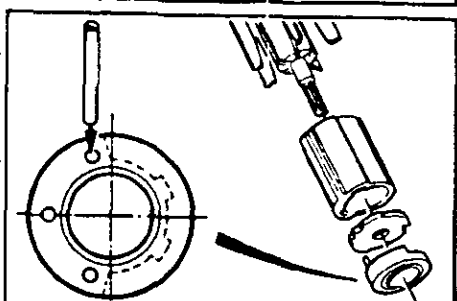
- Onderhoud moet na elke 1000 bedrijfsuren uitgevoerd worden.
- Alle aanhaalkoppels zijn ±10 %.
- Vervang zonnodig alle O-ringen, lagers en rotrischeopen. Zie onderhoudssetsjes.
- Noteer de volgorde van demontage.
- Neem de desbetreffende veiligheidsvoorschriften in acht wanneer onderdelen, smeermiddelen, enz. worden weggegooid.



Demontieren: zie hoofdafbeelding



Monteren: complete motor, zie hoofdafbeelding

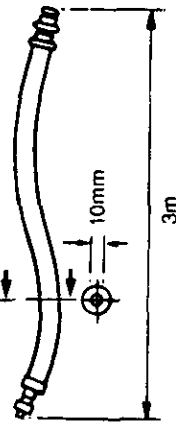


BETJENINGSFORSKRIFT

Denne motor er konstrueret for at inføres i en fast eller bevægelig maskine. Den går i højregang og må kun monteres fra flangen eller den krueskåret ænde. Der er meget lille risiko at motorerne kan forårsage tænding i en potentiel explosiv atmosfære. Brugeren har ansvaret for at opgøre risikoen forbundet med maskinen hvor motoren kommer at inføres.

ALMINDELIGT

Brug den anbefalede tilførselslange.



Smøring

Det er meget vigtigt at smøre værktøjet korrekt for maksimal ydelse. En luftslangesmøreapparat må monteres i systemet mellem filter og værktøj. Brug ISO VG 15.

158733 = Molycote PG75
208893 = Rocol M204G
273273 = BP Q5618

273283 = BP FG00EP
27652 = ISO VG 15

DATA

Maximum lufttryk P_{max} = 6.3 bar
Minimum lufttryk P_{min} = 2 bar
Sikker trykniveau (dBa) = 73 re. CAGI-PNEUROP
Prøvekode = <2.5 re. ISO 8662
Vibrationsniveau (m/sec²)


Vægt

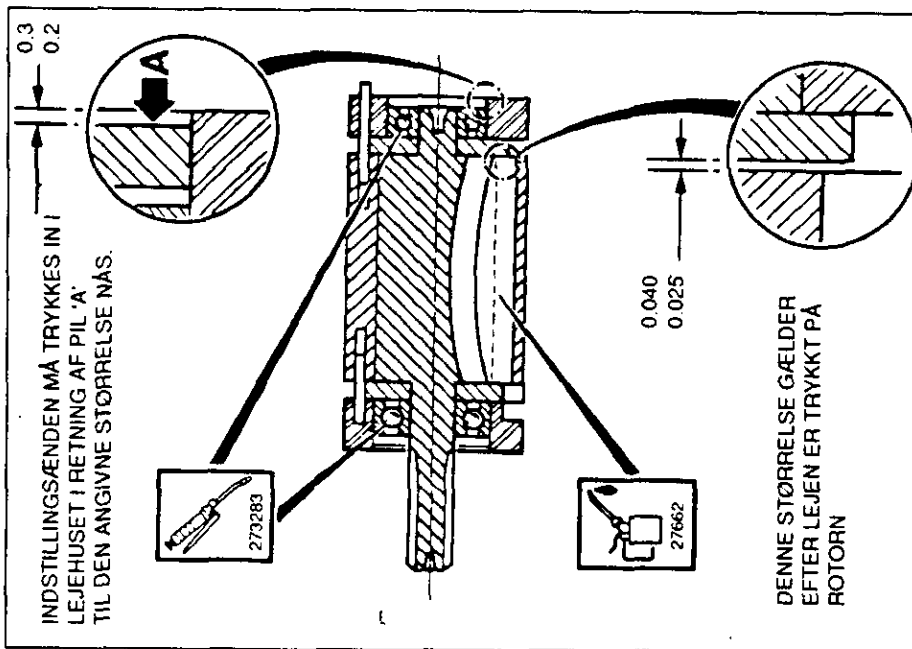
Motor type/RPM	kg
DM6-5, 45	0.93
DM6-60, 90, 290	0.83
DM6-390, 620, 980, 1650	0.75
DM6-2700, 4200, 16000	0.65
DM6-9000	0.85

Tilbehør

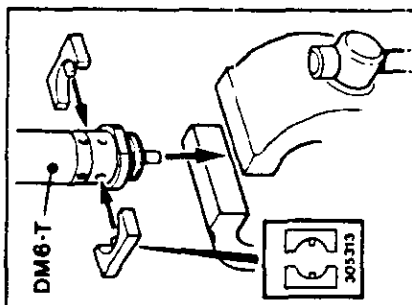
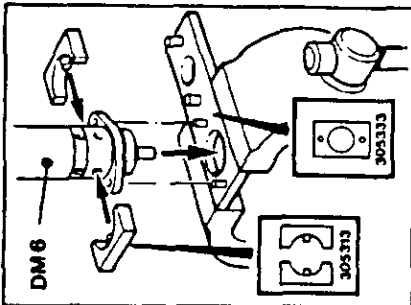
Der findes et stort valg af tilbehør og passende tilbehør må udvælgjes fra Desoutters Katalog.

BETJENINGSFORSKRIFT

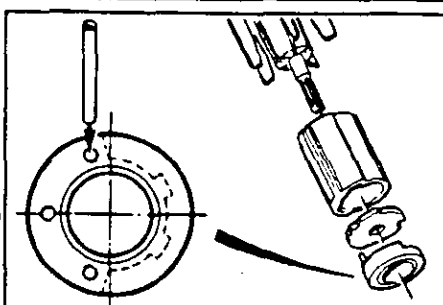
1. Service må udføres efter hver 1000 timers brug
2. Alle vriddningsmomentværdier $\pm 10\%$
3. O-ringer, kuglelejer og rotorblad må udskiftes når nødvendig. Se værktøjstasken.
4.  Viser retning for almontering.
5. Vær sikker på at vedkommende sikkerhedsmetoder er brugt når bestanddele, smøremiddel, etc. smides væk.



Almontering: Se hovedbilledet



Montering: Hele motoren, se hovedbilledet





Desoritter Limited

Zampini Industrial Group

AirToolPro.com

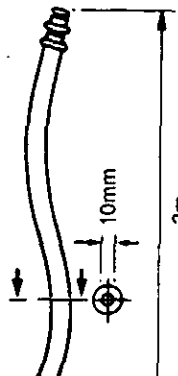
1-800-353-4676

KSERKLÆRING

motoren er beregnet på å utgjøre en del av en maskin som ikke kan flyttes, eller som er bevegelig. Den er beregnet på høyregrengret rotering og bør kun monteres ved en eller gjengensener. Det er ytterst usarsynlig at motoren skulle være en potensielt eksplosiv atmosfære. Brukerens ansvar å vurdere hvilke risikofaktorer som kan forbundet med hele maskinen som denne motoren inngår i.

ERELET

Anbefalt inntaksrør



Smøring

Det er absolutt nødvendig med korrekt smøring, skal verktøyet kunne yte maksimalt. Smørrapparat til luftledningen bør anbringes i anlegget etter filteret i luftretningen. Bruk ISO VG 15.

158733 = Molycode PG75 273283 = BP FG00EP

208893 = Rocol M204G 27652 = ISO VG 15

273273 = BP Q561B

DATA

Maximalt lufttrykk P_{max} = 6,3 bar
 Minimalt lufttrykk P_{min} = 2 bar
 Lydtrykknivå (dBA) = 73 vedr. prøvekode CAGI-PNEUROP
 Vibrasjonsnivå (m/sec²) = <2,5 vedr. ISO 8662

Masse

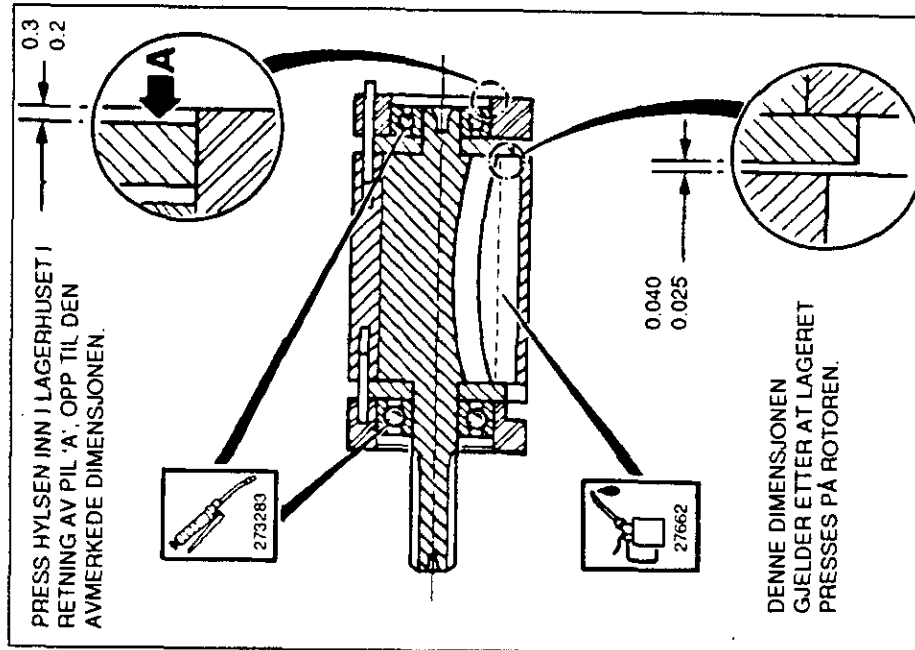
Motor type/RPM	kg
DM6-5, 45	0,93
DM6-60, 90, 290	0,83
DM6-390, 620, 980, 1650	0,75
DM6-2700, 4200, 16000	0,65
DM6-9000	0,85

Tilbehør

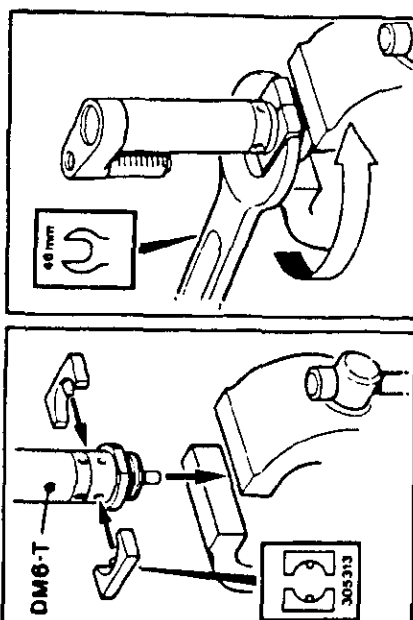
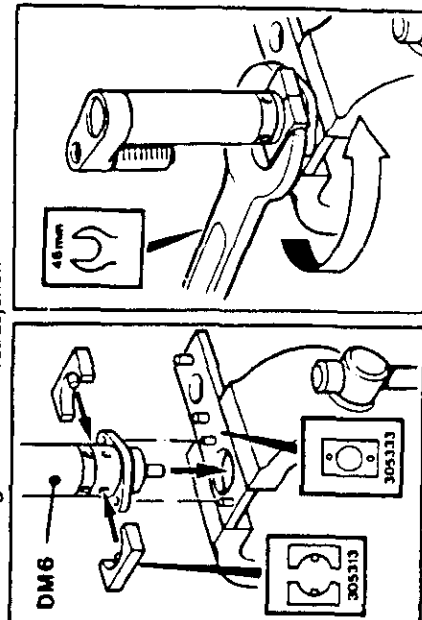
Et utvalg av tilbehør er tilgjengelig og det ønskede utstyret bør velges fra Desoutters katalog.

VEDLIKEHOLDSINSTRUKSJONER

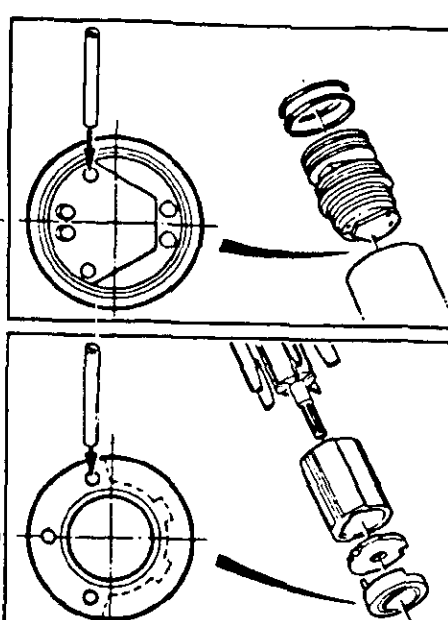
1. Servicing bør foretas med mellomrom av 1000 timers bruk.
2. Alle tall i forbindelse med dreiemomentet: pluss eller minus 10%.
3. Alle 'O'-ringer, lagre og rotorkniv må skiftes ut etter behov. Se serviceverktøy.
4. Angir demonteringsretning.
5. Når komponenter, smøremidler osv kastes, må brukeren sørge for at dette skjer i henhold til de relevante sikkerhetsprosedyrene.



Demontering: Se hovedillustrasjonen



Montering: Hele motoren se hovedillustrasjonen

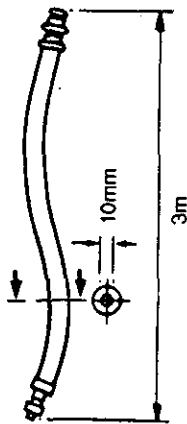


BRUKSANVISNING

Denna maskin är ämnad att införivas i en fast eller rörlig maskin. Den är ämnad för höggång och bör enbart monteras via flänsen eller gängade änden. Det är mycket osannolikt att motorerna kan rsaka antändning i en potentiell explosiv omgivning. örbrukaren har ansvaret att bedöma riskerna förbundna med i maskinen i vilken motorn skall införivas.

ILLMÅNT

Anvä rekommenderad insläppslang

**Smörjning**

Det är mycket viktigt att smörja verktyget korrekt för att uppnå maximum prestation. En luftburen smörjapparat bör anslutas till systemet mellan verktyget och filtret. Använd ISO VG 15
158733 = Molycote PG75 273283 = BP FG00EP
208893 = Rocol M204G 27652 = ISO VG 15
273273 = BP Q5618

DATA

Maximum lufttryck Pmax = 6.3 bar
Minimum lufttryck Pmin = 2 bar
Sund trycksnivå (dBA) = 73 re. CAGI-PNEUROP
Vibrationsnivå (m/sec²) = <2,5 re. ISO 8662

Vikt

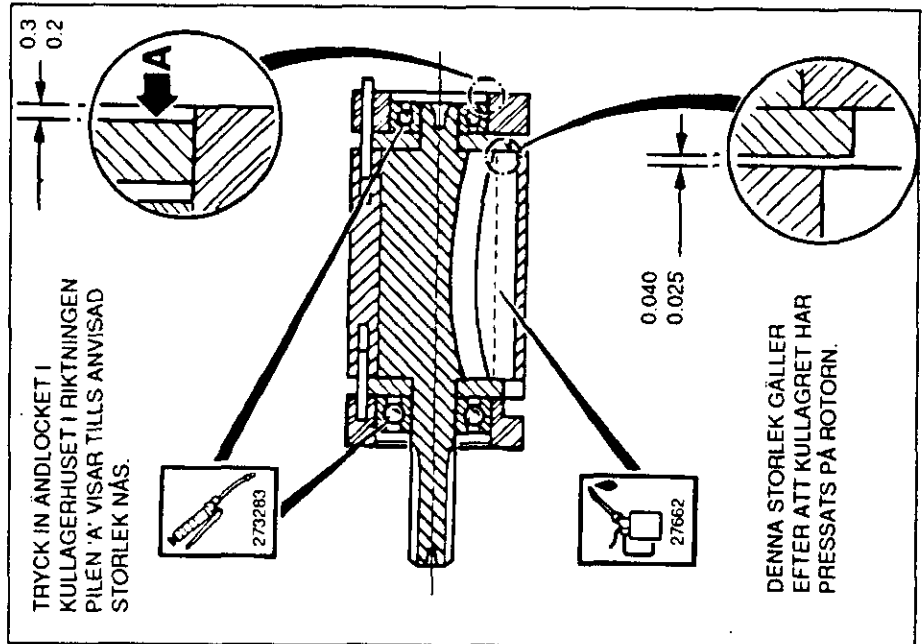
Motor typ/RPM	kg
DM6-5, 45	0,93
DM6-60, 90, 290	0,83
DM6-390, 620, 980, 1650	0,75
DM6-2700, 4200, 16000	0,65
DM6-9000	0,85

Tillbehör

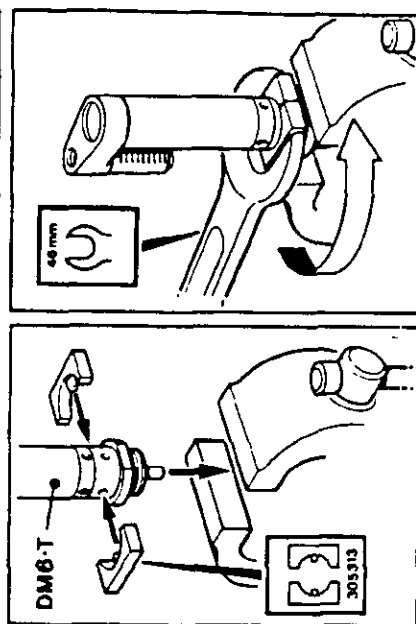
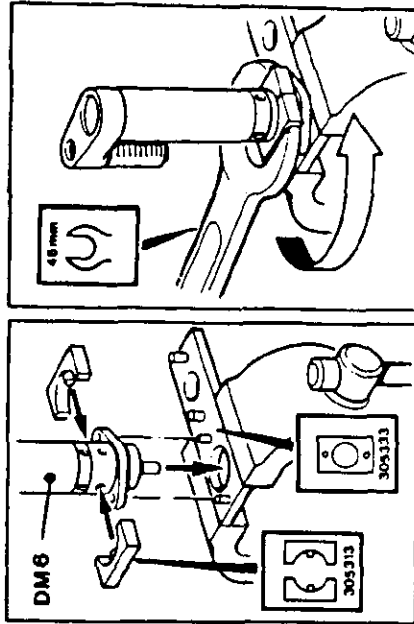
Det finns ett stort urval av tillbehör och passande tillbehör bör väljas från en Desoutter Tillbehörskatalog.

UNDERHÅLLSINSTRUKTIONER

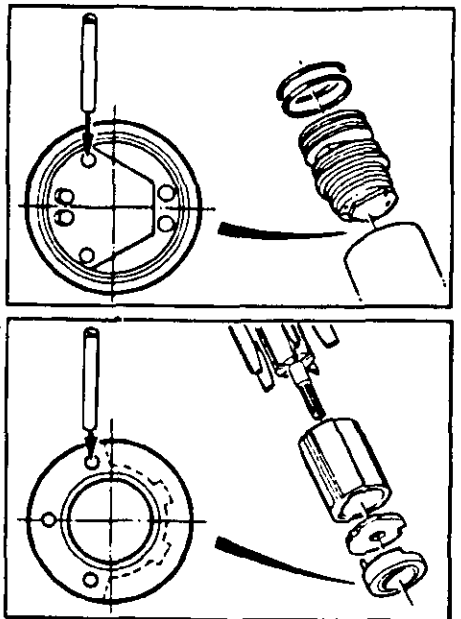
1. Service bör utföras efter varje 1000 timmars användning.
2. Alla angivna spänningsmotsändsvärden $\pm 10\%$
3. Byt ut alla O-ringar, kullager och rotorblad eftersom det blir nödvändigt. Se verktygssatsen.
4. Visar i vilken riktning maskinen tas isär.
5. Se till att de tillämpliga säkerhetsprocedurerna följs när du gör dig av med beståndsdelar, smörjningsmedel, etc.



För att ta isär: Se huvudillustrationen



För att montera: Hela motorn, se huvudillustrationen





Desoutter Limited

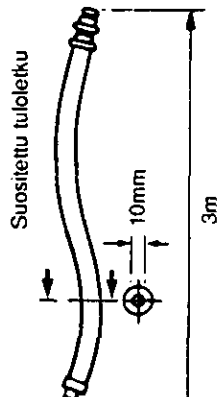
Zampini Industrial Group
AirToolPro.com

1-800-353-4676

YTTÖLAUSELMA

Tämä moottori on suunniteltu asennettavaksi kiinteään tai liukuvaan aseeseen.
 Jos oikeakätistä kiertäystä varten ja se on kiinnitettävä vain ylä- tai kierteispuolelta. Moottorin aiheuttama riski muodostamaan intiaalisesti räjähdyksalttiin ilmapölyn sytytyslaikhe on erittäin pieni. Käyttäjän on vastuussa koko siihen koneeseen liittyvistä riskeistä, johon moottori asennetaan.

EISTÄ



Voitelu

Asiannukainen voitelu on ehdottoman tärkeää työkalun maksimien suorituskyvyn takaamiseksi, ja ilmanjalin voitelulaite on asennettava suodattimien järjestelmän alustulinjaan. Käytä ISO VG 15: ta.

158733 = Molycode PG75 273283 = BP FG00EP
 208893 = Foccol M204G 27652 = ISO VG 15
 273273 = BP Q5618

TEKNISET TIEDOT

Maksimi ilmanpaine P_{mx} = 6,3 baaria
 Minimi ilmanpaine P_{min} = 2 baaria
 Äänenpainetaso (dBA) = 73 viite. CAGI-PNEUROP testikoodi
 Tarinataso (m/sec) = <2,5 viite. ISO 8662

Paino

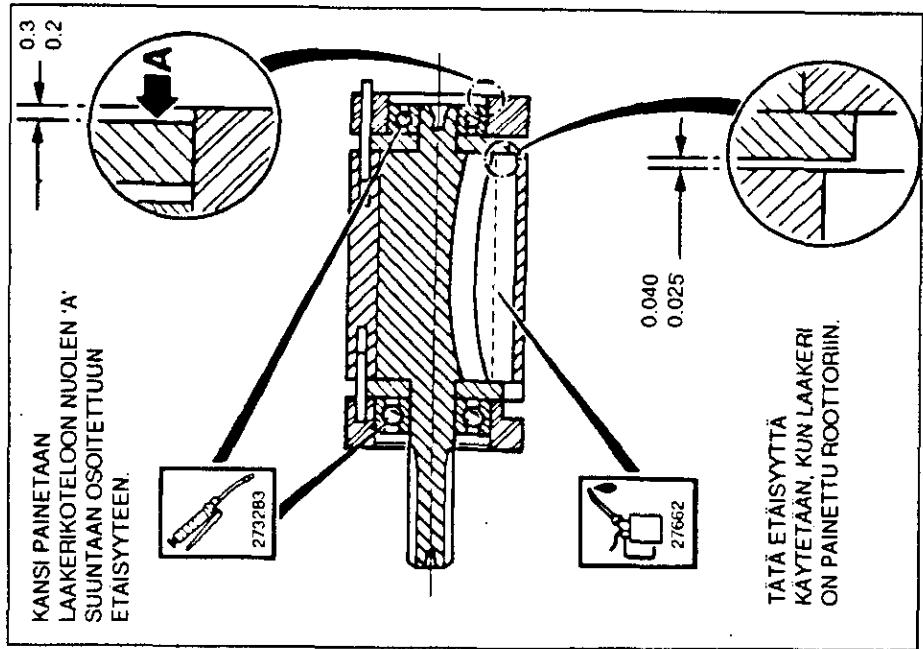
Motor type/RPM	kg
DM6-5, 45	0,93
DM6-60, 90, 290	0,83
DM6-390, 620, 980, 1650	0,75
DM6-2700, 4200, 16000	0,65
DM6-9000	0,85

Lisätarvikkeita

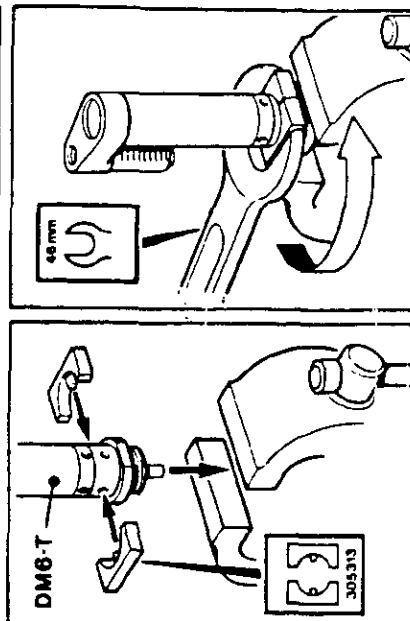
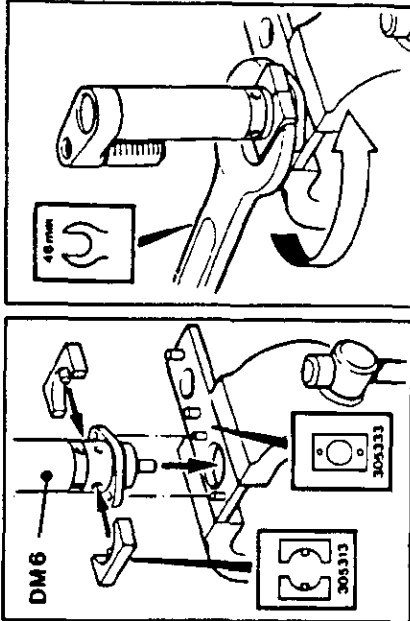
Tarjolla on suuri valikoima lisätarvikkeita, ja halutut tuotteet ovat valittavissa Desoutter-luettelosta.

HUOLTO-OHJEITA

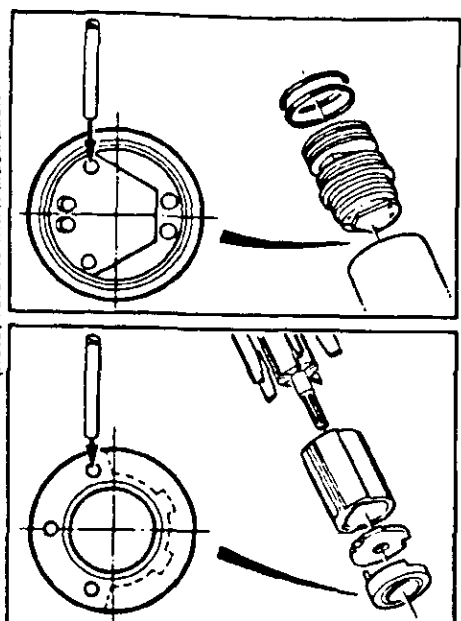
1. Huolto suoritetaan 1000 käyttötunnin välein.
2. Kaikki vääntövoima-arvot $\pm 10\%$.
3. Vaihda kaikki O-renkaat, laakerit ja roottorin siivet tarvittaessa. Käiso huoltosarjoja.
4. Osoittaa purkamissuunnan.
5. Huolehdi asiannukkaisten turvatoimenpiteiden noudattamisesta komponentteja, voiteluaineita yms. hävitettäessä.



To Dismante: refer to main illustration



To Assemble: Motor complete, refer to main illustration





GB DESOUTTER GUARANTEE

1. This Desoutter product is guaranteed against defective workmanship or materials, for a maximum period of 12 months following the date of purchase from Desoutter or its agents, provided that its usage is limited to single shift operation throughout that period. If the usage rate exceeds that of single shift operation, the guarantee period shall be reduced on a pro rata basis.
2. If, during the guarantee period, the product appears to be defective in workmanship or materials, it should be returned to Desoutter or its agents, together with a short description of the alleged defect. Desoutter shall, at its sole discretion, arrange to repair or replace free of charge such items as are deemed faulty by reason of defective workmanship or materials.
3. This guarantee ceases to apply to products which have been abused, misused or modified, or which have been repaired using other than genuine Desoutter spare parts or by someone other than Desoutter or its authorized service agents.
4. Should Desoutter incur any expense correcting a defect resulting from abuse, misuse, accidental damage or unauthorized modification, they will require that such expense shall be defrayed in full.
5. Desoutter accepts no claim for labour or other expenditure made upon defective products.
6. Any direct, incidental or consequential damages whatsoever arising from any defect are expressly excluded.
7. This guarantee is given in lieu of all other guarantees, or conditions, expressed or implied, as to the quality, merchantability or fitness for any particular purpose.
8. No one, whether an agent, servant or employee of Desoutter, is authorized to add to or modify the terms of this limited guarantee in any manner whatsoever.

D DESOUTTER GARANTIE

1. Dieses Desoutter-Produkt trägt eine Garantie von maximal 12 Monaten ab Datum des Kaufes von Desoutter oder seinen Vertretern für Mängel, die auf Material- oder Herstellungsfehlern beruhen, unter der Voraussetzung, daß der Einsatz dieses Produktes über diesen ganzen Zeitraum hindurch auf einen einfachen Schichtbetrieb begrenzt ist. Bei Übersteigerung des Einsatzzeitraumes über einen einfachen Schichtbetrieb wird die Garantiefzeit anteilig verkürzt.
2. Bei anspruchsbefugten auf Material- oder Herstellungsfehlern beruhenden Mängeln am Produkt innerhalb der Garantiezeit sollte das Produkt zusammen mit einer kurzen Beschreibung des angeblichen Fehlers an Desoutter oder seine Vertreter zurückgeschickt werden. Desoutter wird die betroffenen Teile nach eigenem Ermessen entweder kostenlos reparieren lassen oder, falls sie aufgrund von Mängeln, die auf Material- oder Herstellungsfehler beruhen, für fehlerhaft erachtet werden, kostenlos ersetzen.
3. Diese Garantie verfällt für Produkte, die mißbraucht, falsch gebraucht oder verändert wurden, oder die mit anderen als Desoutter-Originalersatzteilen oder von jemand anderem als Desoutter oder seinen vertraglichen Kundendienstvertretern repariert worden sind.
4. Sollten Desoutter Kosten aufgrund der Behebung eines Mangels entstehen, der durch Mißbrauch, falschen Gebrauch, unfallbedingte Schäden oder unbedeutende Veränderungen verursacht worden ist, wird Desoutter die Zahlung der gesamten entstandenen Kosten einfordern. Desoutter nimmt keine Forderungen für Arbeitskosten oder andere Ausgaben für fehlerhafte Produkte an.
5. Alle direkt, indirekt entstandenen oder Folgeschäden welcher Art auch immer, die Folge eines Mangels sind, sind ausdrücklich ausgeschlossen.
6. Diese Garantie wird anstelle aller anderen Garantien, Bedingungen, ausgedrückt oder impliziert, bezüglich der Qualität, handelsüblichen Brauchbarkeit oder Eignung für jeden bestimmenden Zweck ausgestellt.
7. Niemand, ob Vertreter, Gehilfe oder Mitarbeiter von Desoutter, ist befugt, die Bedingungen dieser beschränkten Garantie wie auch immer zu erweitern oder zu verändern.

E GARANTÍA DESOUTTER

1. Este producto Desoutter se garantiza contra materiales o mano de obra defectuosos, durante un periodo máximo de 12 meses a partir de la fecha de compra ya sea a Desoutter o a cualquiera de sus agentes, siempre que su uso esté limitado a un turno de trabajo sencillo durante dicho periodo. Si el promedio de uso excede el de un turno de trabajo sencillo, el periodo de la garantía será reducido a pro rata.
2. Si durante el periodo de la garantía, el producto parece ser defectuoso en cuanto a materiales o mano de obra, deberá ser devuelto a Desoutter o a cualquiera de sus agentes, junto con una breve descripción del defecto. A su sola discreción, Desoutter podrá disponer la reparación o el reemplazo gratis de los elementos que se consideran responsables de los materiales o mano de obra defectuosos.
3. Esta garantía no es aplicable a productos que han sido abusados, mal usados o alterados, o que han sido reparados usando piezas de repuesto que no sean piezas auténticas Desoutter, o que han sido reparados por otros que no sean Desoutter o cualquiera de sus agentes de servicio autorizados.
4. Si Desoutter incurre en gastos debidos a la corrección del abuso, mal uso, daño accidental o modificación no autorizada, dichos gastos deberán ser reembolsados en su totalidad a Desoutter.
5. Desoutter no acepta ninguna reclamación en concepto de mano de obra u otros gastos pertinentes a productos defectuosos.
6. Todos los daños directos, fortuitos o resultantes en modo alguno de cualquier defecto serán expresamente excluidos.
7. Esta garantía se otorga en lugar de cualquier otra garantía, o condiciones, expresadas o implícitas, referente a calidad, comerciabilidad o conveniencia para cualquier propósito dado.
8. Nadie, ya sea un agente, ayudante o empleado de Desoutter, está autorizado a añadir o modificar los términos de esta garantía limitada de cualquier manera que sea.

NL GARANTIEVOORWAARDEN

1. Dit Desoutter product is gedurende 12 maanden gegarandeerd tegen materiaal-, en/of constructiefouten, op voorwaarde dat het gedurende die tijd alleen in enkelvoudige ploegbediening wordt gebruikt. Indien het gebruik enkelvoudige ploegbediening oversteekt, dan wordt de garantie periode naar verhouding verkort. Deze garantie zal ingaan op de dag dat het aangekochte Desoutter product geleverd wordt door ofwel Desoutter of een van haar officieel erkende agenten.
2. Indien het Desoutter product gedurende de garantie periode gebreken vertoont ten gevolge van een materiaal-, en/of constructiefout, dient het Desoutter product binnen de garantie termijn met een korte beschrijving van het defect te worden gereturneerd naar Desoutter of een van haar officieel erkende agenten. Desoutter zal op haar beurt de artikelen die gebreken vertonen ten gevolge van een materiaal-, en/of constructiefout, vertonen herstellen of vervangen.
3. Om aanspraak te kunnen maken op garantie zullen periodiek onderhouden en/of herstellingen steeds uitgevoerd moeten zijn door Desoutter en/of haar officieel erkende agenten. De garantie komt te vervallen indien de Desoutter producten misbruikt worden, op onjuiste wijze gebruikt worden, door een ongeval beschadigd worden, veranderd zijn of indien ze gerepareerd of onderhouden zijn door een niet door Desoutter erkende reparateur en/of met niet originele Desoutter onderdelen.
4. In alle gevallen bedoeld in artikel 4 zullen de onkosten (met inbegrip van de arbeidskosten) gemaakt door Desoutter worden gefactureerd. In geval de klant om herstelling vraagt zal deze eveneens worden gefactureerd.
5. Desoutter zal niet aansprakelijk zijn voor eventuele directe of indirecte schade (zoals met name tijverlies, commerciële schade, administratieve kosten, enige vorm van schadevergoeding), behoudens hetgeen wordt voorzien in het hierboven vermelde artikel 3).
6. Deze garantie wordt gegeven in plaats van alle andere garanties of voorwaarden met betrekking tot de kwaliteit, verkoopbaarheid of geschiktheid voor enig bepaald doel.
7. Geen enkel persoon, met inbegrip van agenten en werknemers van Desoutter, heeft het recht om iets aan de voorwaarden van deze beperkte garantie toe te voegen of deze op enigerlei wijze te veranderen.

F GARANTIE DESOUTTER

1. Ce produit Desoutter est garanti contre les vices de main d'oeuvre ou de fabrication, pendant une période maximum de 12 mois à compter de la date d'achat auprès de Desoutter ou de ses agents, dans la mesure où son usage est limité à une seule équipe de travail pendant cette période. Si le taux d'utilisation excède celui d'une seule équipe de travail, la période de garantie sera réduite proportionnellement.
2. Si, pendant la période de garantie, le produit semble présenter des vices de main d'oeuvre ou de fabrication, il doit être renvoyé à sa discrétion, organisée la réparation ou le remplacement gratuit des articles jugés défectueux pour cause de vices de main d'oeuvre ou de fabrication.
3. Cette garantie sera annulée s'il y a eu abus, mauvaise utilisation ou modification des produits, ou s'il ont été réparés en utilisant des pièces de rechange autres que celles prescrites par Desoutter ou par une personne autre que Desoutter ou l'un de ses agents agréés.
4. Au cas où Desoutter encourrait des dépenses pour rectifier un défaut résultant d'abus, de mauvaise utilisation, de détérioration accidentelle ou de modification non autorisée, ces dépenses seront à la charge totale du client.
5. Desoutter n'accepte aucune réclamation en termes de main d'oeuvre ou d'autres dépenses effectuées sur des produits défectueux.
6. Toutes les détériorations directes, accidentelles ou indirectes, quelles qu'elles soient, provenant d'un défaut quelconque, sont expressément exclues.
7. Cette garantie remplace toutes les autres garanties ou conditions, expressées ou implicites, quant à la qualité, la commercialisation ou l'adéquation du produit pour un objectif particulier.
8. Personne, que ce soit un agent, un serviteur ou un employé de Desoutter, n'est autorisé à ajouter ou modifier d'une façon quelconque les termes de cette garantie limitée.

I GARANZIA DESOUTTER

1. Questo prodotto Desoutter è garantito da difetti di lavorazione o dei materiali per un periodo massimo di 12 mesi a partire dalla data di acquisto presso Desoutter o i suoi rappresentanti, sempre che il suo impiego sia stato limitato ad un unico turno per tutto quel periodo; se il ritmo di impiego supera il funzionamento durante un unico turno, la durata della garanzia deve essere ridotta in modo proporzionale.
2. Se durante il periodo della garanzia il prodotto presenta difetti di lavorazione o dei materiali esso deve essere restituito alla Desoutter o suoi rappresentanti, unitamente ad una breve descrizione del presunto difetto. La Desoutter deciderà, a sua discrezione, se dar disposizioni per la riparazione o sostituzione gratuita dei componenti che ritiene essere difettosi, quale risultato di difetti la lavorazione o dei materiali.
3. Questa garanzia non è valida per quei prodotti che sono stati usati in modo cattivo o impropriamente modificati, o che sono stati riparati usando ricambi non originali Desoutter e non dalla Desoutter o dai suoi rappresentanti autorizzati.
4. La Desoutter dovesse andare incontro a spese per riparare un guasto causato da cattivo uso, uso improprio, danni accidentali o modifica non autorizzata, essa richiederà il rimborso totale di tale spesa.
5. Desoutter non accetta nessuna richiesta di risarcimento per spese di manodopera o di altro tipo causate da prodotti difettosi.
6. Si escludono espressamente danni diretti, incidentali o indiretti di qualsiasi tipo dovuti a qualsiasi difetto.
7. Questa garanzia viene data al posto di ogni altra garanzia o condizione, esplicita o implicita, riguardante la qualità, commerciabilità o idoneità per qualsiasi scopo particolare.
8. Nessuno, neppure i rappresentanti, dipendenti o impiegati della Desoutter, è autorizzato ad ampliare o modificare, in qualsiasi modo, i termini di questa garanzia limitata.

DESOUTTER INTERNATIONAL SERVICES

Worldwide sales and after sales service through Desoutter sales companies and distributors in all major world markets.

ASIA: AUSTRALIA: NZ and JAPAN

Desoutter International -
Asia Office
#1504 Kwun Tong Harbour Plaza
182 Wai Yip Street
Kwun Tong, Kowloon, Hong Kong
Tel: (852) 2357 0963
Fax: (852) 2763 1875

AUSTRIA

Desoutter Ges. mbH
Guido Rutgersstraße 50
2201 Gerasdorf/Wien
Austria
Tel: (43) 2246 4677
Fax: (43) 2246 4682

BENELUX

Desoutter Ltd.
Boulevard Du Souverain
47 Vorstlaan
Bruxelles 1160 Brussels
Tel: (32) 2 660 4938
Fax: (32) 2 672 6092

FRANCE

Desoutter S.A.
141/143 Rue du 1er Mai
BP524, ZA du Petit Nanterre
92005 Nanterre Cedex, France
Tel: (33) 1 46 13 08 60
Fax: (33) 1 47 84 76 49

GERMANY

Desoutter GmbH
Edmund-Seng-Straße 3-5
63477 Maintal
Germany
Tel: (49) 6181 4110
Fax: (49) 6181 41184

DISTRIBUTOR MARKETS

Desoutter International
Eaton Road
Hemel Hempstead
HP2 7DR
England
Tel: (44) 1442 344 300
Fax: (44) 1442 344 602

ITALY

Desoutter Italiana S.r.l.
Viale Repubblica 65
20035 Lissone
Italy
Tel: (39) 039 244 101
Fax: (39) 039 465 5025

NEDERLANDS

Desoutter Limited
Charles Petitweg 7 - 8
4827 HJ Breda
Netherlands
Tel: (31) 765 878 668
Fax: (31) 765 878 825

PORTUGAL

Desoutter S.A. (Portugal)
Rua Fernão Lopes nº 9 - 2º Esq
1000 Lisboa
Portugal
Tel: (35) 11 315 87 92
Fax: (35) 11 315 87 93

SOUTH AFRICA

Alliance Tools South Africa
PO Box 14110, Witfield 1467
or Hughes Business Park
Salinga Road, Witfield Ext 30
Boksburg 1460, South Africa
Tel: (27) 11 821 9300
Fax: (27) 11 821 9360

SPAIN

Desoutter S.A.
c./Serrano 120
28006 Madrid
Spain
Tel: (34) 91 590 3152
Fax: (34) 91 590 3161

UNITED KINGDOM

Desoutter UK Sales Ltd
Eaton Road
Hemel Hempstead
HP2 7DR
United Kingdom
Tel: (44) 1442 344 301
Fax: (44) 1442 344 600

USA

Desoutter Inc.
24415 Halsted Road
Farmington Hills
Michigan 48335
USA
Tel: (1) 248 476 5358
Fax: (1) 248 476 3819



Desoutter Limited.
Eaton Road, Hemel Hempstead, HP2 7DR
United Kingdom
Tel: (44) 1442 344 300
Fax: (44) 1442 344 600



(1) DECLARATION OF INCORPORATION

FRANCAIS (FRENCH) (1) Declaration d'incorporation- (2) Nous, **Desoutter Ltd**- (3) déclarons que le(s) produit(s):- (4) type(s)- (5) est (sont) en conformité avec les exigences de la Directive du conseil, concernant les législations des états membres relatives- (6) aux "**machines**" **98/37/CE (26/06/98)**- (7) norme(s) harmonisée(s) applicable(s) :- (8) NOM et FONCTION de l'émetteur :- (9) Date
Cette machine ne doit pas être mise en service, tant que l'appareillage auquel elle est incorporée ou assemblée, n'a pas été déclaré conforme aux dispositions de la directive du conseil, concernant le rapprochement des législations des états membres relatives aux machines (98/37/CE).

DEUTSCH (GERMAN) (1) **ERKLÄRUNG ZUM EINBAU** - (2) Wir, **Desoutter Ltd** - (3) erklären hiermit, daß das (die) Produkt(e) : - (4) Typ(en) : - (5) den Anforderungen der EG-Richtlinie zur Angleichung der Rechtsvorschriften der Mitgliedsstaaten - (6) für "**Maschinen**" **98/37/EG (26/06/98)** - (7) geltende harmonisierte Norme(n) - (8) NAME und EIGENSCHAFT des Ausstellers : - (9) Datum
Diese Maschine darf erst inbetriebgenommen werden, wenn für die Maschine, in die sie eingebaut oder mit der sie montiert werden soll, eine Konformitätserklärung gemäß den Bestimmungen der Direktive 98/37/EG des EG Rates über die Angleichung der Rechtsvorschriften der EG Mitgliedsländer im Hinblick auf Maschinen erstellt wurde.

NEDERLANDS (DUTCH) (1) **VERKLARING VAN INTEGRATIE** - (2) De firma : **Desoutter Ltd** (3) verklaart hierbij dat het (de) produkt(en) : - (4) type : - (5) in overeenstemming is (zijn) met de vereisten van de richtlijn van de Raad inzake de onderlinge aanpassing van de wetgevingen van de lidstaten betreffende : (6) "**machines**" **98/37/CEE (26/06/98)** - (7) geldige geharmoniseerde norm(en) - (8) NAAM en FUNCTIE van de opsteller : - (9) Datum
Deze machine mag slechts in werking gesteld worden nadat de apparatuur waarin ze moet ingebouwd worden of gemonteerd, in overeenstemming verklaard werd met de bepalingen van de Richtlijn van de Raad inzake de onderlinge aanpassing van de wetgevingen van de Lid-Staten betreffende machines (98/37/EG).

SVENSKA (SWEDISH) (1) **DEKLARATION OM INMONTERAD MASKIN** - (2) Vi **Desoutter Ltd** - (3) Förklarar att maskinen : - (4) Maskintyp : - (5) För vilken denna deklARATION gäller, överensstämmer med kraven i Ministerrådets direktiv om harmonisering av medlemsstaternas lagar rörande - (6) "**maskiner**" **98/37/EEG (26/06/98)** - (7) Harmoniserade standarder som tillämpats : - (8) Utfärdarens namn och befattning : - (9) Datum :
Denna maskin får inte tagas i drift förrän den maskin vilken den avses ingå i eller monteras ihop med har förklarats vara i överensstämmelse med kraven i Ministerrådets direktiv om harmonisering av Medlemsstaternas lagar rörande maskiner (98/37/EG).

NORSK (NORWEGIAN) (1) **ERKLÆRING OM INNLEMMELSE** - (2) Vi **Desoutter Ltd** - (3) Erklærer at produktet/produktene : - (4) av type : - (5) er i overensstemmelse med de krav som finnes i Ministerrådets direktiver om tilnærming av Medlemsstatenes lover vedrørende : - (6) "**maskiner**" **98/37/EF (26/06/98)** - (7) Harmoniserende standarder som er anvendt : - (8) Utsteders navn og stilling : - (9) Dato
Denne maskin får ikke tas i bruk før den maskin, i hvilken den inngår i eller skal monteres sammen med, er erklært godkjent etter kravene i Ministerrådets direktiver, om harmonisering av Medlemsstatenes lover vedrørende maskiner (98/37/EF).

DANSK (DANISH) (1) **KONFORMITETSERKLÆRING** - (2) Vi **Desoutter Ltd** - (3) erklærer at produktet(erne) : - (4) type : - (5) er i overensstemmelse med kravene i Rådets Direktiv vedr. tilnærmelse mellem medlemslandenes love for - (6) "**maskiner**" **98/37/EF (26/06/98)** - (7) Gældende harmoniserede standarder : - (8) Udsteder, navn og stilling : - (9) Dato
Denne maskine må ikke tages i brug før det maskineri den er bestemt for at inkorporeres i eller samles med er erklæret i overensstemmelse med bestemmelserne i Rådets Direktiv vedr. tilnærmelse mellem medlemslandenes love for maskineri (98/37/EF).

SUOMI (FINNISH) (1) **LIITYMISILMOITUS** - (2) Me **Toiminimi GEORGES RENAULT** - (3) vakuutamme, että tuote / tuotteet : - (4) tyyppi(-pit) : - (5) on / ovat yhdenmukainen(-sia) neuvoston jäsen maiden lainsäädäntöä koskevien direktiivin vaatimusten kanssa, jotka koskevat : - (6) "**koneita**" **98/37/EY (26/06/98)**- (7) yhdenmukaistettu(-tut) soveltuva(t) standardi(t) : - (8) ilmoituksen antajan NIMI ja ASEMA - (9) Päiväys
Tätä konetta ei tule ottaa käyttöön ennen kuin siitä koneesta, johon se liittyy tai jonka kanssa se yhdessä asennetaan on annettu EY:n direktiivin, ehtojen mukainen vaatimustenmukaisuusilmoitus. (Direktiivi jäsenvaltioiden koneita koskevan lainsäädännön lähentämisestä, 98/37/EY).

ESPAÑOL (SPANISH) (1) **DECLARACION DE INCORPORACION** - (2) Nosotros **Desoutter Ltd**- (3) declaramos que el producto : - (4) tipo de máquina : - (5) es conforme a los requisitos de la Directiva del Consejo sobre la aproximación de las leyes de los Estados Miembros con relación - (6) a la "**maquinaria**" **98/37/CE (26/06/98)** - (7) normas armonizadas aplicadas : - (8) Nombre y cargo del expedidor : - (9) Fecha



(1) DECLARATION OF INCORPORATION

Esta máquina no debe ser puesta en servicio hasta que la maquinaria en la cual está prevista su incorporación o montaje, haya sido declarada conforme a las estipulaciones de la Directiva del Consejo sobre la aproximación de las leyes de los Estados Miembros con relación a la maquinaria (98/37/CE).

PORTUGUÊS (PORTUGUESE) (1) **DECLARAÇÃO DE INCORPORAÇÃO**- (2) Nós **Ets Desoutter Ltd** - (3) declaramos que o produto: - (4) tipo de máquina: - (5) está em conformidade com os requisitos da Directiva do Conselho, referente às legislações dos Estados-membros relacionados com: - (6) "**maquinaria**" **98/37/CE** (26/06/98) - (7) Normas harmonizadas aplicáveis - (8) Nome e cargo do emissor: - (9) Data:
Esta máquina não deve ser posta em funcionamento até que o conjunto na qual vai ser incorporada ou montada, tenha sido declarado em conformidade com as disposições do Conselho Directivo na avaliação das leis dos Estados Membros relacionados com maquinaria (98/37/CE).

ITALIANO (ITALIAN) (1) **DICHIARAZIONE DI INCORPORAMENTO**- (2) La Società : **Ets Desoutter Ltd** - (3) dichiara che il(i) prodotto(i): - (4) tipo: - (5) è (sono) in conformità con le esigenze previste dalla Direttiva del Consiglio, sulle legislazioni degli Stati membri relative: - (6) alle "**macchine**" **98/37/CE** (26/06/98) - (7) norma(e) armonizzat(e) applicabile(i): - (8) NOME e FUNZIONE del dichiarante - (9) Data
Questa macchina non deve essere messa in funzione fino a che il macchinario, nel quale deve essere posta, o con il quale deve essere assemblata, viene dichiarato conforme ai provvedimenti del Consiglio Direttivo, sul ravvicinamento delle leggi degli Stati Membri relative alle macchine (98/37/CE).



(1) DECLARATION OF INCORPORATION

This machine must not be put into service until the machinery, in which it is intended to be incorporated into or assembled with, has been declared in conformity with the provisions of the Council Directive 98/37/EC relating to machinery.

(2) We : **DESOUTTER LTD,HP2 7DR, UK**

(3) Declare that the product(s) : **MOTOR UNIT**

(4) Machine type(s) :

Reference	<i>Box Label Stick Here</i>
Machine type	
Serial or Batch no.	
Technical Data	

Working Pressure: 6.3 bar

(5) is in conformity with the requirements of the council Directives on the approximation of the laws of the Member States relating :

(6) to "machinery" **98/37/EC (26/06/98)** **EN ISO 12100**

(7) applicable harmonised standard(s):

(8) Name and position of issuer : **J. BUCK (Product Safety Manager)**

(9) Date :