

TM



DM65

GB Servicing Instructions
Parts List
Operating Instructions

D Wartungsanleitung
Teilleiste
Bedienungsanleitung

F Manuel d'entretien
Liste de pièces
Manuel d'utilisation

E Instrucciones de Servicio
Listas de Repuestos
Instrucciones de Operación

P Instruções de Manutenção
Listas de Peças
Instruções de Funcionamento

I Istruzioni per la Manutenzione
Elenco delle Parti
Istruzioni Operative

GR Οδηγίες Συντήρησης
Κατάλογο Ανταλλακτικών Μέρω
Οδηγίες Αιτούργειας

NL Onderhoudsinstructies
Onderdelenlijst
Bedieningsinstructies

DK Servicevejledning
Liste over dele
Betjeningsvejledning

N Serviceinstruksjoner
Deleliste
Driftsinstruksjoner

S Serviceinstruktioner
Reservdelislista
Bruksanvisning

FIN Huolto-ohjeet
Osaluettelo
Käyttöohjeet

DM65-45 1415554C
DM65-45T 1454374C

DM65-45/45T Parts List / Teileliste / Liste de Pièces

Item Ps. Nr. No. Article	Part No Teil Nr. Référence	Qty Menge Qté	Item Ps. Nr. No. Article	Part No Teil Nr. Référence	Qty Menge Qté
1	323083	1	28	254873	2
2	294993	1	29	254853	1
3	323073	1	30	306503	1
4	323103	1	*31	36613	5
*5	251983	1	32	254883	1
6	322843	1	33	254903	1
7	322953	1	34	323043	1
8	323153	1	35	298153	1
*9	298893	9	*36	173973	2
10	299093	6	37	206823	1
11	161373	3	38	295223	1
*12	299183	1	*39	295233	1
*13	306303	2	40	61103	2
14	306693	1	41	(1/8 NPT)	1
15	306663	1		356553	1
*16	251663	3		(1)	
17	299113	3	42	355893	1
18	306823	1	43	54953	2
19	312553	1			
*20	501503	1			
21	322883	1			
22	299073	3			
23	306313	1			
24	320113	1			
25	306553	1			
*26	33433	2			
27	304663	1			

Part No Teil Nr. Référence	Item Ps. Nr. No. Article	Qty Menge Qté
356673	26	2
	31	5

- (GB)** * Indicates normal replacement items. It is recommended that adequate stocks are held for servicing requirements. Always quote tool, model number, serial number and spare part number when ordering spares.
- (D)** * Bedeutet normale Verschleißteile. Es empfiehlt sich eine angemessene Menge für Wartungszwecke auf Lager zu halten. Bei der Bestellung von Ersatzteilen, bitte immer angeben: Typennummer der Bohrmaschine, Werknummer und Ersatzteilnummer.
- (F)** * Le symbole astérisque (*) indique des articles de rechange normaux. Il est recommandé d'en conserver des stocks suffisants pour assurer toutes les opérations d'entretien courant. Lors de la commande de pièces de rechange, toujours citer le numéro de modèle de l'outilage, son numéro de série et le numéro de référence de chaque pièce de rechange.
- (E)** * Indica elementos de reposición regular. Se recomienda tener una cantidad adecuada de los mismos en reserva a efectos de mantenimiento. Al encargar piezas de recambio, siempre debe indicarse el número de modelo de la herramienta, su número de serie y el número de la pieza de recambio.
- (P)** * Indica itens que são substituídos regularmente. É recomendado que estoques adequados sejam mantidos para requisitos de manutenção. Cite sempre o número do modelo da ferramenta, número de série, e número da peça acessória quando pedindo acessórios.
- (I)** * L'asterisco denota ricambi normali. Si consiglia di mantenere scorte adeguate alle esigenze della manutenzione. Nell'ordinazione di ricambi citare il numero di modello dell'utensile, il numero di matricola e quello di catalogo del pezzo.
- (GR)** * Ζητούμε κανονικούς εφεδρικούς (reserves) για αντικατάσταση. Έσ ουσιαστικό να τηρείτε αρκετό απόθεμα από τα είδη που χρειάζονται αντικατάσταση. Όταν παραγγέλνετε ανταλλακτικά, πάντα να γράφετε τον αριθμό μοντέλου του εργαλείου, τον αριθμό σειράς και τον αριθμό ανταλλακτικού.
- (NL)** * Betekent normale reserveartikelen. Het verdient aanbeveling om voldoende voor onderhoudsbehoeften voorradig te hebben. Bij bestelling van reserveonderdelen geef altijd modelnummer, volgnummer en reserveonderdeelnnummer van het werktuig op.
- (DK)** * Indikerer normale udstykningsgenner. Det anbefales at have rigelige forsyninger af dele til brug i forbindelse med eftersyn. Opgiv altid det korrekte værktøjmodelnummer, serienummer og reservedelsnummer ved bestilling af reservedele.
- (N)** * Angir normale reservedeler. Det anbefales at tilstrekkelig antall reservedeler holdes på lager. Ved bestilling av deler må man alltid oppgi verktøyet modelnr., serienr. og reservedelens nr.
- (S)** * Utmärker normala reservdelar. Vi rekommenderar att tillräckligt antal lagras för serviceändamål. Uppge alltid verktygets modellnummer, serienummer samt reservedelens nummer vid beställning av reservdelar.
- (FIN)** * Viittaa tavallisiin varosiin. Suosittelemme, että riittävät määrät pidetään varastossa huoltotarpeita varten. Työkalun mallinumero, sarjanumero ja varaosan numero on aina mainittava tilauksessa.

Zampini Industrial Group
AirToolPro.com
1-800-353-4676

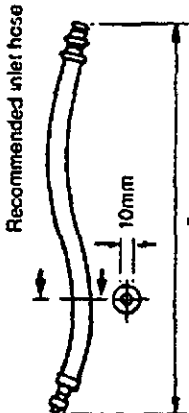
Industrial Air & Electric Tools
 We Sell Reliability!
 In Business Since 1987
 FREE Expert Assistance - Call Now



STATEMENT OF USE

This motor is designed to be incorporated into a fixed or moving machine is for right hand rotation and should be mounted by the flange or reared nose only. The risk of the motors being the source of emission of a potentially explosive atmosphere is extremely small. The user is responsible for assessing the risks associated with the hole machine into which the motor is to be incorporated.

GENERAL



Lubrication

Correct lubrication is vital for the maximum performance of the tool and an airline lubricator should be fitted in the system down line of the filter. Use ISO VG 15
 158733 = Molycote PG75 273283 = BP FG00EP
 208893 = Rocol M204G 27652 = ISO VG 15
 273273 = BP Q5618

DATA

Maximum air pressure Pmax = 6.3 bar
 Minimum air pressure Pmin = 2 bar
 Sound Pressure Level (dBa) = 73 re CAGI-PNEUROP
 Test code
 Vibration Level (m/sec²) = < 2.5 re ISO 8662

Weight

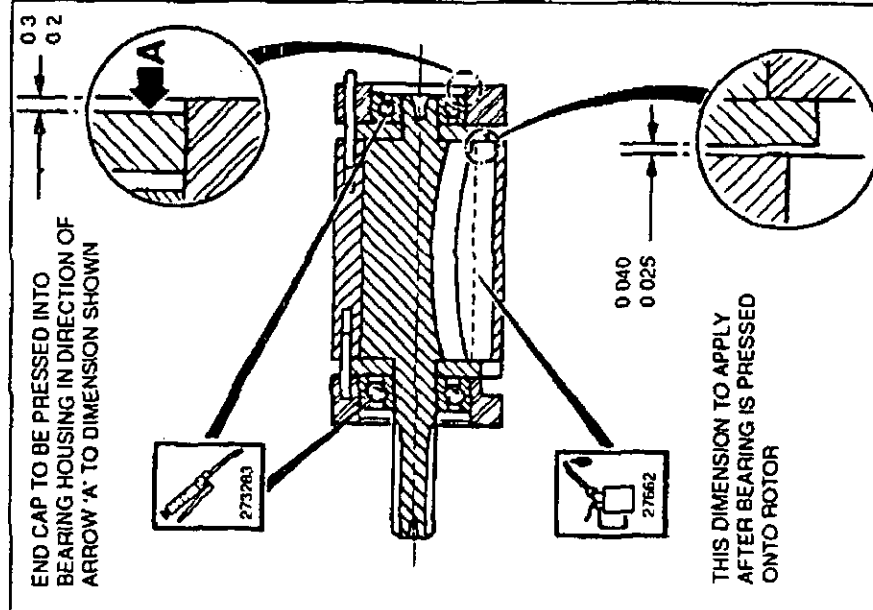
Motor type/RPM	kg
DM65-5, 45	0.93
DM65-60, 90, 290	0.78
DM65-390, 620, 980	0.70
DM65-2700, 4200, 16000	0.60
DM65-9000	0.80

ACCESSORIES

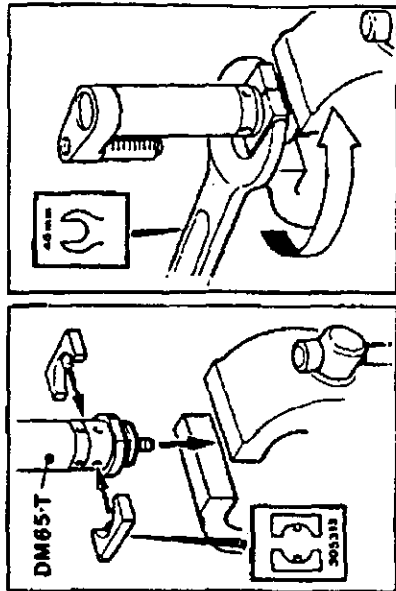
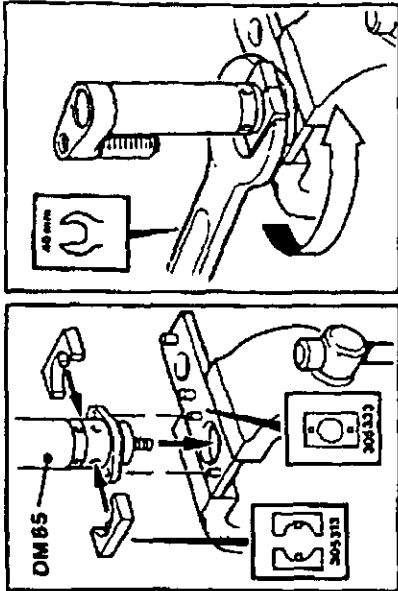
A range of accessories are available and suitable items should be selected from the Desoutter catalogue

MAINTENANCE INSTRUCTIONS

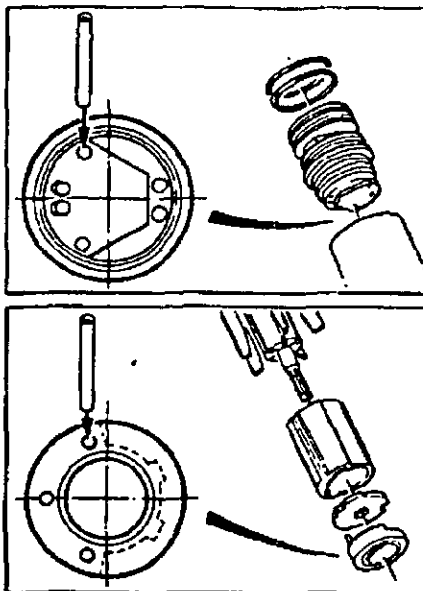
- 1 Servicing should be carried out at intervals of 1000 hours' use
- 2 All torque figures $\pm 10\%$
- 3 Replace as necessary all 'O' rings, bearings and rotor blades, see service kit.
- 4 indicates direction of dismantling
- 5 When disposing of components, lubricants, etc, ensure that the relevant safety procedures are carried out



To Dismantle: refer to main illustration



To Assemble: Motor complete, refer to main illustration



DM65

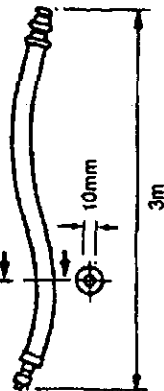


VERWENUNGSZWECK

Dieser Motor ist zum Einbau in feststehende oder bewegliche Maschinen gedacht. Er ist rechtsdrehend und darf nur am Flansch oder Gewindeansatz montiert werden. Das Risiko, daß der Motor zur Entzündung einer potentiell explosiven Atmosphäre führen könnte, ist äußerst gering. Der Benutzer trägt die Verantwortung für eine Beurteilung der Risiken für die gesamte Maschine, in die der Motor eingebaut werden soll.

ALLGEMEIN

Empfohlener Eintauchschlauch



Schmierung

Korrektis Schmierer ist zur Gewährleistung maximaler Werkzeugleistung unbedingt notwendig, eine Luftleitungs-Schmierreinrichtung sollte in Stromungsrichtung der Filter eingebaut werden. ISO VG 15 benutzen
 158733 = Molycole PG75
 208893 = Foccol M204G
 273273 = BP Q5618
 273283 = BP FG00EP
 27652 = ISO VG 15

DATEN

Max Luftdruck Pmax = 6,3 bar
 Min Luftdruck Pmin = 2 bar
 Schalldruck (dBa) = 73 re CAGI-PNEUROPE Test code
 Schwingungsstärke (m/sec²) = <2,5 re ISO 8662

Gewicht

Motor type/RPM	kg
DM65-5, 45	0,93
DM65-60, 90, 290	0,78
DM65-390, 620, 980	0,70
DM65-2700, 4200, 16000	0,60
DM65-9000	0,80

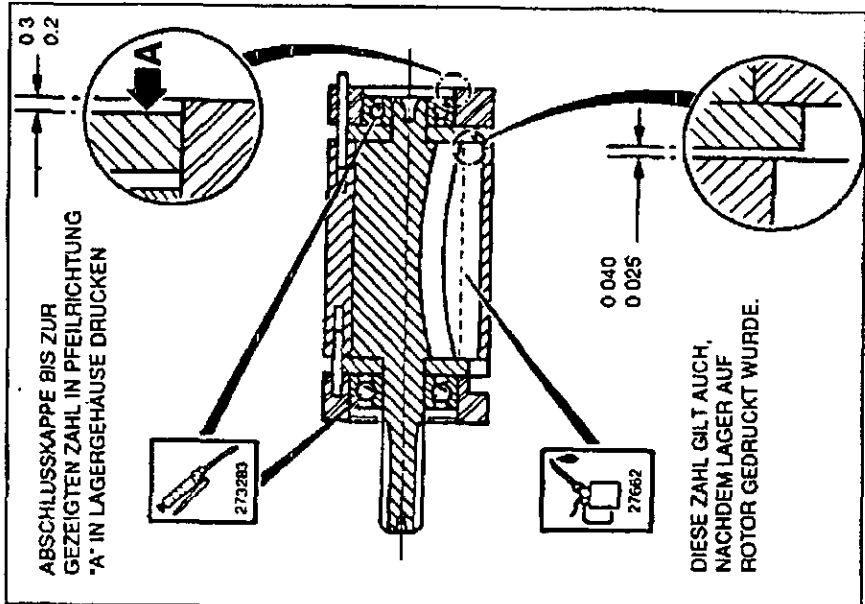
ZUBEHÖR

Eine Reihe von Zubehörsätzen steht zur Verfügung. Geeignete sind aus dem Desouter-Katalog auszuwählen

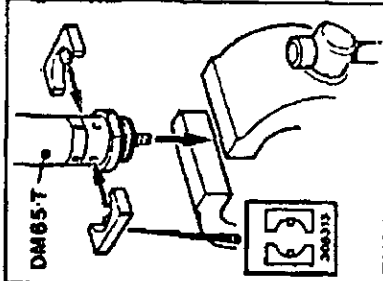
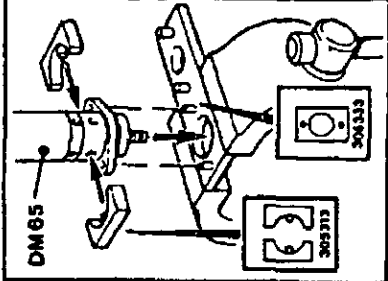
WARTUNGSANLEITUNGEN

1. Wartung ist im Abständen von 1000 Stunden Benutzung durchzuführen.
2. Samtliche Drehmomentzahlen ± 10%.
3. Samtliche O-Ringe, Lager und Rotorblätter je nach Bedarf auswechseln – siehe Wartungsausrüstung
4. Zeigt Demontageichtung.
5. Bei der Entsorgung von Teilen, Schmiermitteln, usw. dafür sorgen, daß die entsprechenden Sicherheitsvorkehrungen getroffen werden

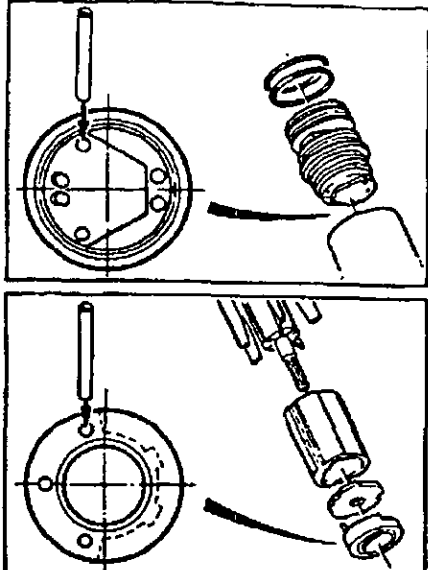
ABSCHLUSSKAPPE BIS ZUR GEZEIGTEN ZAHL IN PEILRICHTUNG "A" IN LAGERGEHAUSE DRUCKEN



Demontieren: Siehe Hauptabbildung



Montieren: Kompletter Motor – siehe Hauptabbildung





Zampini Industrial Group

AirToolPro.com

1-800-353-4676

DECLARATION D'UTILISATION

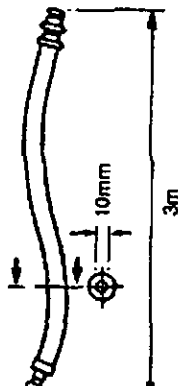
moteur est conçu pour être incorporé à une machine fixe ou mobile

si destiné à une rotation à droite et son montage devra être effectué à plat ou à nez fileté. Le risque que les moteurs reçoivent une source d'ignition dans une atmosphère potentiellement explosive est extrêmement réduit

l'utilisateur a la responsabilité de l'appréciation des risques relatifs à la machine toute entière, dans laquelle ce moteur doit être incorporé

ENERALITES

Câble d'alimentation recommandé



Lubrification

Une lubrification appropriée est essentielle à la performance optimale de l'outil, et un graisseur à prise d'air devra être monté dans le système en aval des filtres. Utilisez ISO VG 15

- 158733 = Molycote PG75
- 208893 = Rocol M204G
- 273273 = BP Q5518
- 273283 = BP FG00EP
- 27652 = ISO VG 15

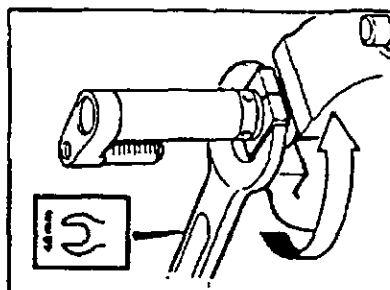
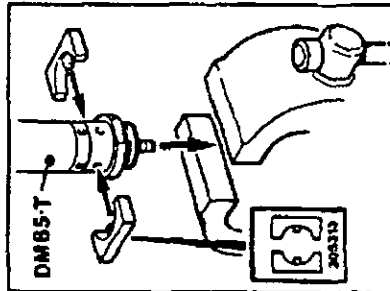
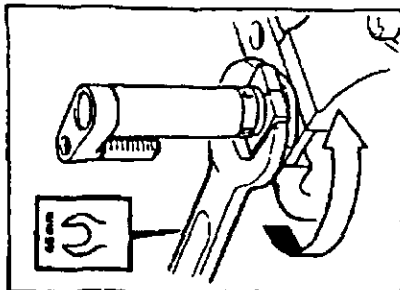
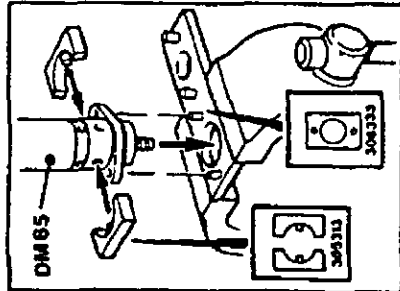
DONNÉES TECHNIQUES

- Pression Pneumatique maximale Pmax = 6,3 bars
- Pression Pneumatique minimale Pmin = 2 bars
- Niveau de Pression du Son (dBa) = 73 re. CAGI-PNEUROP
- Test code
- Niveau de Vibration (m/sec²) = < 2,5 re. ISO 8662

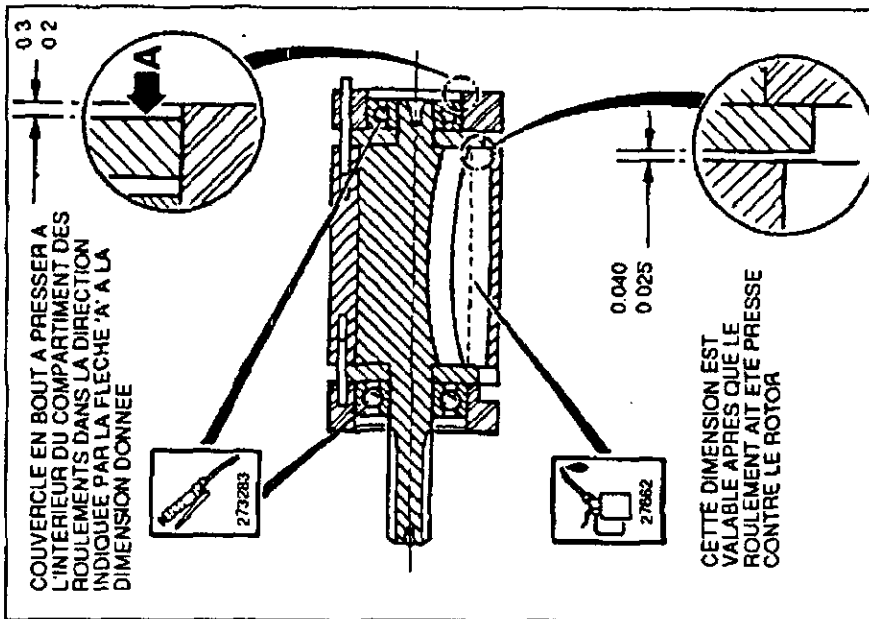
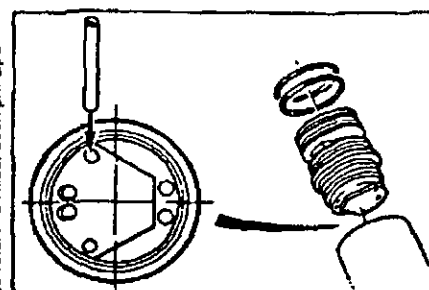
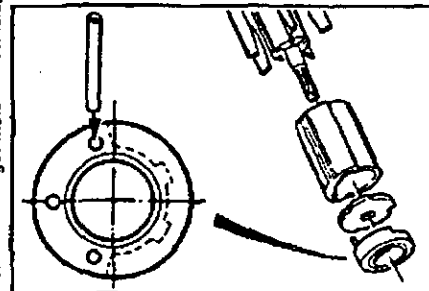
Poids

Motor type/RPM	kg
DM65-S, 45	0,93
DM65-60, 90, 290	0,78
DM65-390, 620, 980	0,70
DM65-2700, 4200, 16000	0,60
DM65-9000	0,80

Pour le Démontage: Se référer à l'illustration principale



Pour le Montage: Moteur assemblé, se référer à l'illustration principale



ACCESSOIRES

Une gamme d'accessoires est disponible et les pièces appropriées devront être sélectionnées dans le catalogue Desoutter.

INSTRUCTIONS D'ENTRETIEN

1. L'entretien devra être effectué à des intervalles d'utilisation de 1000 heures
2. Toutes les valeurs de moments sont à ±10%.
3. Remplacer au besoin tous les Joints O, les roulements, les lames de rotors, voir Kils d'Entraten.
4. Indiquer la direction du démontage
5. Pour la mise au rebut de pièces, lubrifiants etc, s'assurer que les procédures de sécurité en vigueur sont appliquées

DM65



E

ACCESORIOS

Una amplia gama de accesorios son disponibles y artículos apropiados se podrán escoger del catálogo de accesorios de DESOUTTER.

INSTRUCCIONES DE MANTENIMIENTO

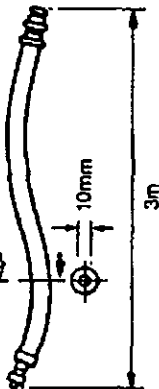
- 1 Las revisiones se deben llevar a cabo a intervalos de 1000 horas de uso.
- 2 Los valores de par son $\pm 10\%$.
- 3 Cuando sea necesario, reemplazar los sellos, rodamientos y las aleas del motor. Remitr a lts de revisión
- 4 Indica la dirección del desmontaje
- 5 Asegurarse que los procedimientos de seguridad son efectuados al destacar de componentes, lubricantes etc

MANIFESTACION DE USO

Este motor esta diseñado para su incorporación en una máquina fija o no
 Es para rotación a la derecha y solamente se debe montar por su brida o cabeza roscada. El riesgo de que los motores sean el punto de ignición en una atmósfera potencialmente explosiva es extremadamente pequeño
 El usuario se responsabilizará de evaluar los riesgos asociados con la máquina entera, la cual incorpora el motor

GENERAL

Manguera de acometida recomendada



Lubricación

La correcta lubricación es vital para obtener el máximo rendimiento de la herramienta debiéndose instalar en la línea de aire un lubricador después de los filtros Usar ISO VG 15
 158733 = Motocole PG75 273283 = 8P FG00EP
 208893 = Rocol M204G 27652 = ISO VG 15
 273273 = BP O5618

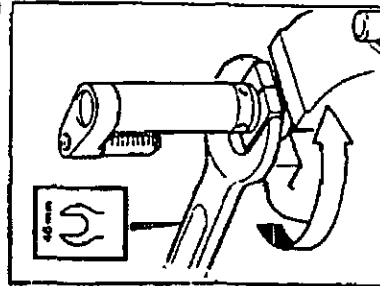
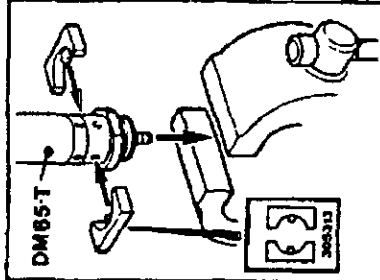
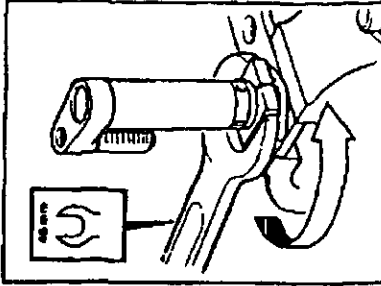
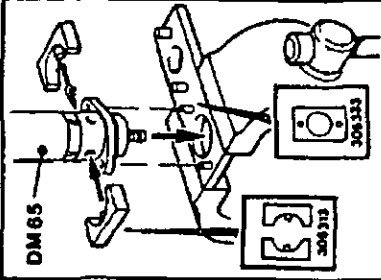
DATOS

Presión máxima de aire Pmax = 6.3 bar
 Presión mínima de aire Pmin = 2 bar
 Nivel de presión de sonda (dBa) = 79 re. CAGI-PNEUROP
 Código de ensayo = -2,5 re ISO 8562

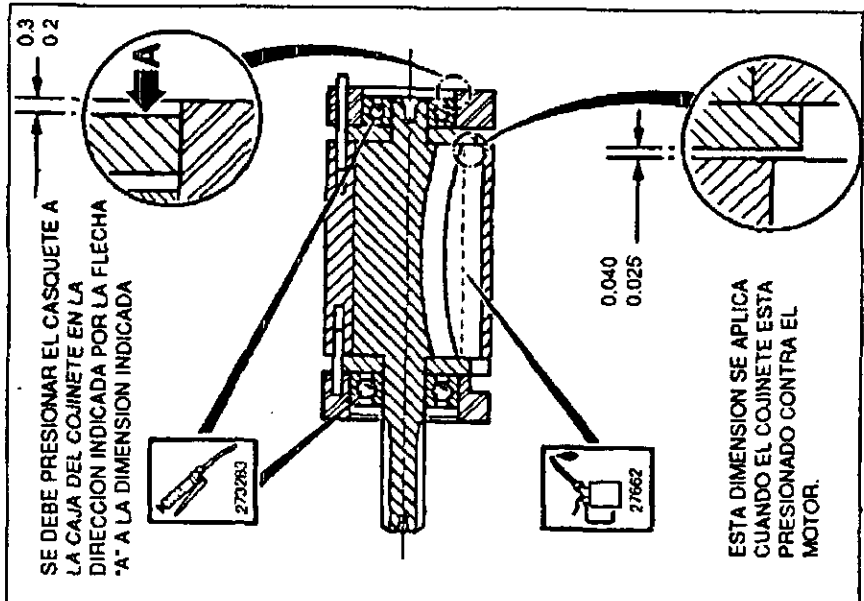
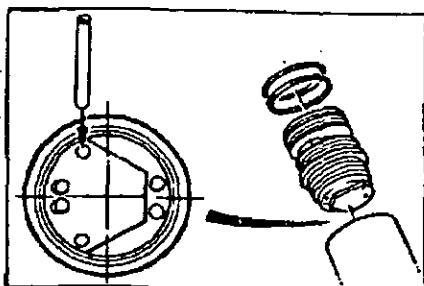
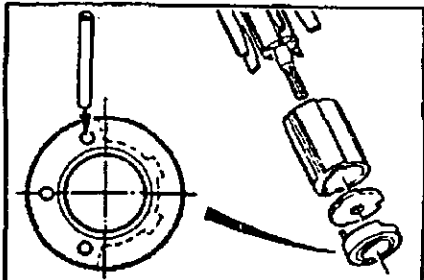
Peso

Motor type/RPM	kg
DM65-5, 45	0.93
DM65-60, 90, 290	0.76
DM65-390, 620, 980	0.70
DM65-2700, 4200, 16000	0.60
DM65-8000	0.80

Para Desmontar: Remitr a ilustración principal



Para Ensamblar: Motor entero, remitr a ilustración principal



ESTA DIMENSION SE APLICA CUANDO EL COJINETE ESTA PRESIONADO CONTRA EL MOTOR.

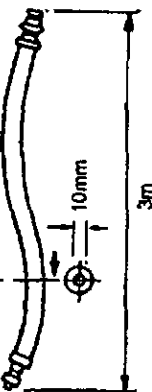


INDICAÇÕES PARA UTILIZAÇÃO

Este motor é concebido para ser incorporado numa máquina fixa ou móvel.
O motor é para rotação à direita e deve ser montado apenas pela flange ou pela ponta rosçada. O risco de estes motores consistirem numa fonte de ignição numa atmosfera potencialmente explosiva é extremamente pequeno.
O utilizador é responsável por avaliar os riscos associados à máquina completa, na qual o motor vai ser incorporado.

GERAL

Manguera de admissão recomendada



Lubrificação

A lubrificação correcta é imprescindível para o desempenho máximo da ferramenta, e deve ser instalado um lubrificador de linha de ar no sistema a jusante dos filtros. Utilize ISO VG 15 158733 - Molycot PG-75 279289 - BP FG00EP 208893 - Rocol M204G 27652 = ISO VG 15 279273 = BP Q5618

DADOS

Pressão máxima do ar Pmax = 6,3 bar
Pressão mínima do ar Pmin = 2 bar
Nível de pressão de som(dBa) = 73 ref CAGI-PNEUROP
Código ensaio = <2.5 ref. ISO 8662

Peso

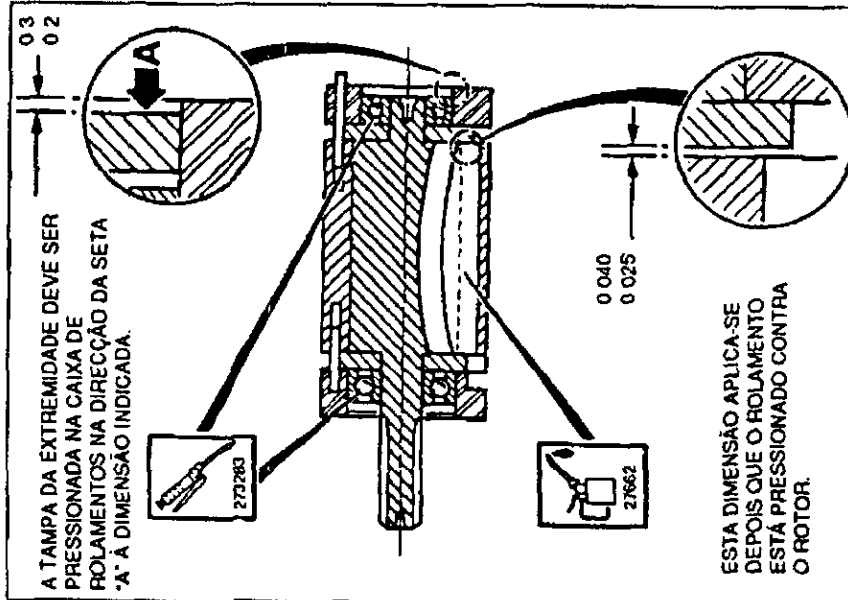
Motor type/RPM	kg
DM65-5, 45	0,93
DM65-60, 90, 290	0,78
DM65-390, 620, 980	0,70
DM65-2700, 4200, 16000	0,60
DM65-9000	0,80

ACESSÓRIOS

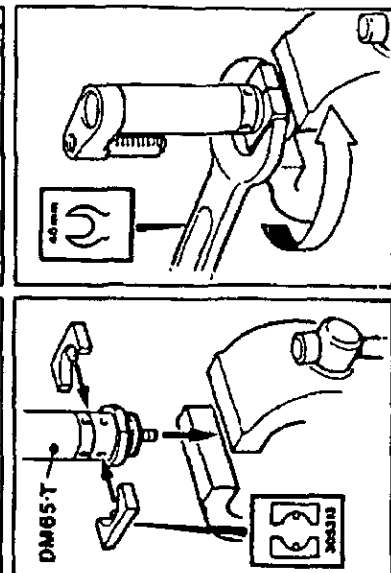
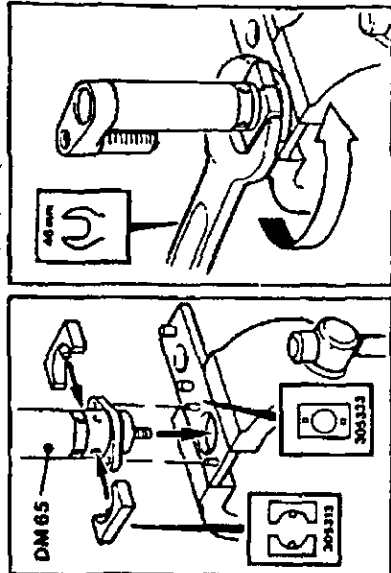
Está disponível uma gama de acessórios, os artigos adequados devem ser seleccionados no Catálogo Desoutter

INSTRUÇÕES PARA MANUTENÇÃO

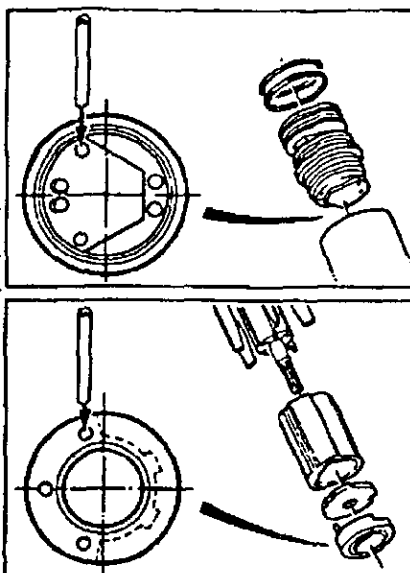
- 1 Deve ser feita manutenção a intervalos de 1000 horas de utilização
- 2 Todos os valores de binário ±10%
- 3 Substitua todos os "O" rings, rolamentos e lâminas do rotor conforme for necessário - ver Kits de Manutenção
- 4 Indica a direcção de desmontagem
- 5 Ao descartar componentes, lubrificantes etc., certifique-se de que os procedimentos de segurança relevantes são observados



Para Desmontar: Consulte a ilustração principal



Para Montar: Consulte a ilustração principal



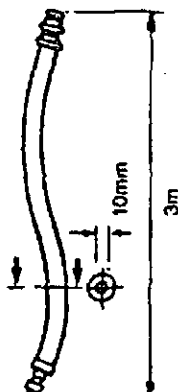


CHIARAZIONE DELL'USO

Il progetto e la costruzione di questo motore lo rendono adatto a essere incorporato in macchine sia stazionarie che mobili. Il motore è costruito per la rotazione in senso destro e deve essere fissato solo a mezzo dell'apposita flangia o a mezzo del soffio flettito. Il motore comporta un rischio estremamente basso accensione in un'atmosfera potenzialmente esplosiva e responsabilità dell'utente di valutare i rischi relativi all'insieme della macchina nella quale il motore sarà incorporato.

ENERALITA'

Attacco consigliato del tubo flessibile di entrata



Lubrificazione

La corretta lubrificazione è vitale per la massima prestazione dell'attrezzo e un lubrificatore della linea aria dovrebbe essere inserito nel sistema a valle del filin. Usare ISO VG 15
 158-733 = Molycote PG75 273283 = BP FG00EP
 208893 = Rocol M204G 27652 = ISO VG 15
 273273 = BP Q5618

DATI

Massima pressione dell'aria Pmax = 6,3 bar
 Minima pressione dell'aria Pmin = 2 bar
 Livello pressione sonora (dBA) = 73 ml CAGI-PNEUROP codice di prova
 Livello di vibrazione (m/sec²) = <2.5 ml ISO 8662

PESO

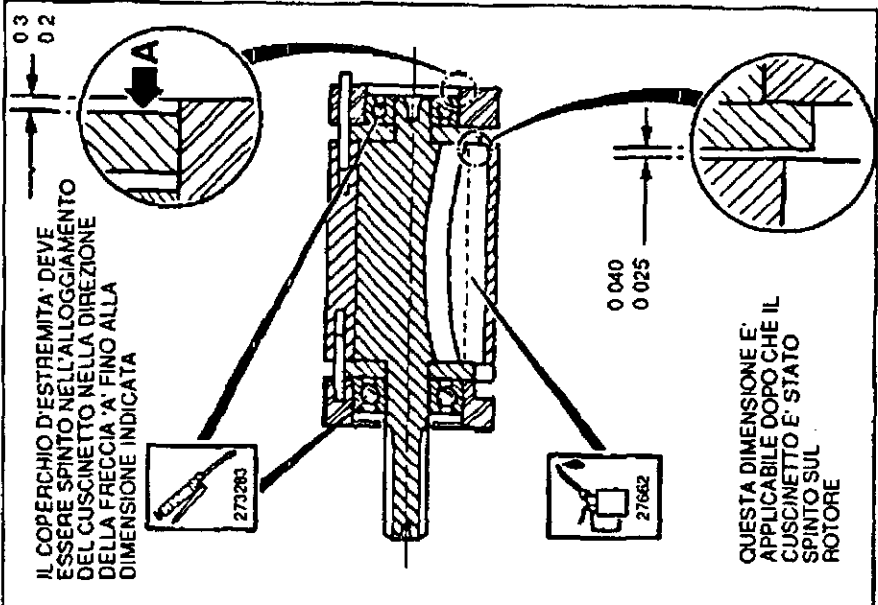
Motor type/RPM	kg
DM65-5, 45	0,93
DM65-60, 90, 290	0,78
DM65-390, 620, 980	0,70
DM65-2700, 4200, 16000	0,60
DM65-9000	0,80

ACCESSORI

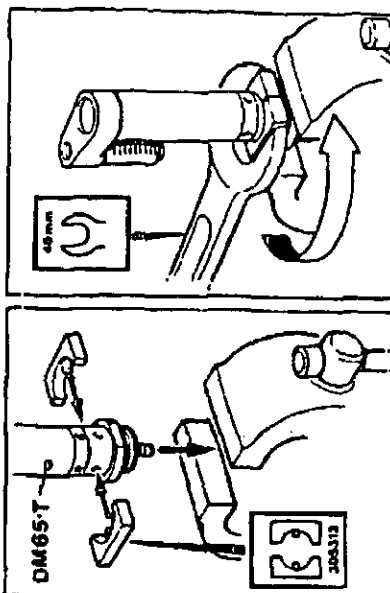
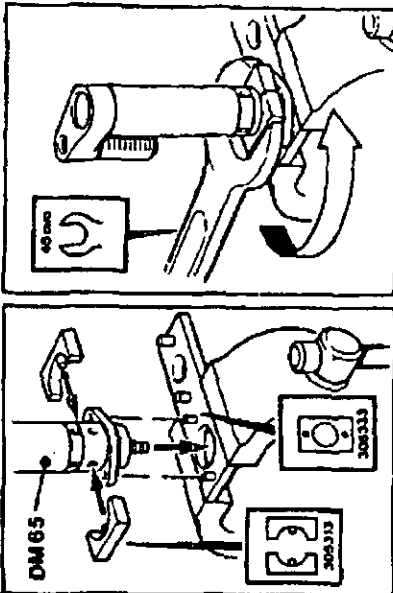
È disponibile una gamma di accessori, si sceglia perciò l'articolo adatto dal catalogo di Accessori Desoutter.

ISTRUZIONI PER LA MANUTENZIONE

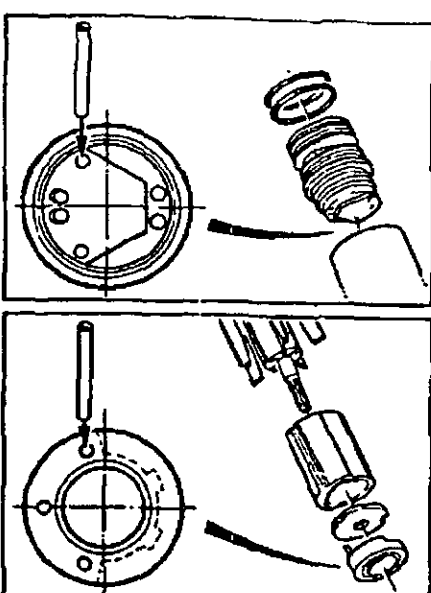
- 1 Il servizio di manutenzione dovrebbe essere eseguito ogni 1000 ore di uso.
- 2 Tutti i valori di coppia indicati $\pm 10\%$
- 3 Quando sia necessario, sostituire tutti gli anelli 'O', i cuscinetti, le pale del rotore - vedere i Kit di Servizio
- 4 Indica la direzione di smontaggio.
- 5 Quando si eliminano componenti, lubrificanti ecc., assicurarsi che le relative procedure di sicurezza siano osservate



Smontaggio: Riferirsi all'illustrazione principale



Assemblaggio: Motore completo - riferirsi all'illustrazione principale



DM65



GR

ΕΞΑΡΤΗΜΑΤΑ

Μια σειρά από εξαρτήματα είναι διαθέσιμα, και τα κατάλληλα είδη πρέπει να επιλέγονται από τον κατάλογο της Desoutter ΟΔΗΓΙΕΣ ΣΥΝΤΗΡΗΣΗΣ

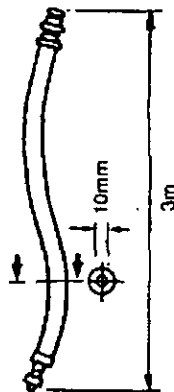
- 1 Η συντήρηση πρέπει να γίνεται με μια διακοπή ανά 1000 ώρες λειτουργίας
- 2 Όλες οι ενδείξεις στρέψης είναι +/- 10%
- 3 Αντικαθιστάτε αν χρειαστεί όλες τις φλάντζες, τις μπιλίες, και τα πτερύγια στρωφείου Βλαπέτε Εξαρτήματα Συντήρησης
- 4 Οδηγίες για το Ξεμοντάρισμα
- 5 Όταν ξεφορτώνετε εξαρτήματα, λιπαντικά, λιπαντές, κ.τ.λ. βεβαιωθείτε ότι λαμβάνετε την σχετική ασφάλεια στην διαδικασία

ΧΡΗΣΙΜΟΤΗΤΑ

Αυτός ο μηχανισμός σχεδιάστηκε για να ενσωματωθεί σε σταθερές ή με τακτιουμένους μηχανές

Είναι για δεξιάστροφη στέψη και πρέπει μόνο να μονταρτε την φλάντζα ή την στερεοειδή ακμή. Ο κίνδυνος αναφλέξης του μηχανισμού από πιθανή εκρήξη είναι πολύ μικρός

Ο Χρήστης είναι υπεύθυνος για τον υπολογισμό του κινδύνου που σχετίζεται με ολοκλήρη την μηχανή στην οποία ο μηχανισμός ενσωματωνεται



Λιπανση

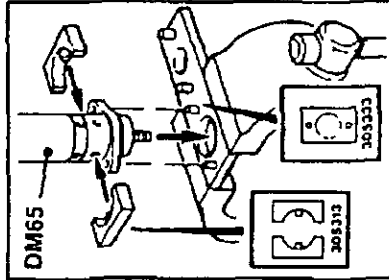
Η σωστή λιπανση είναι σημαντική για την μέγιστη επίδοση των εργαλείων και ενός λιπαντής αερος πρέπει να προσαρμοστεί στο κάτω τμήμα του συστήματος των φίλτρων

158733 = Molycote PG75 273283 = BP FG00EP
208893 = Racol M204G 27652 = ISO VG 15
273273 = BP C5618

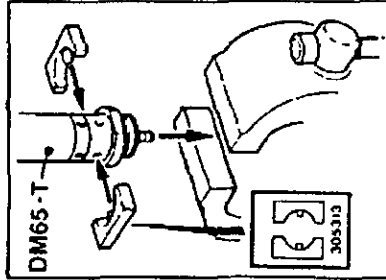
Λεβόμενα
Μέγιστη Πίεση Αέρος Pmax = 6.3 Ατμόσφαιρες
Ελάχιστη Πίεση Αέρος Pmin = 2 Ατμόσφαιρες
Επίπεδο Θορύβου (dBA) = 73 Re CAGI - PNEUROP
Κωδικός Ελεγχου
Επιπεδα Δονήσεως (m/s²) = < 2.5 Re ISO 8662
Βάρος

Motor type/RPM
DM65-5, 45 kg 0.93
DM65-60, 90, 290 0.78
DM65-390, 620, 960 0.70
DM65-2700, 4200, 16000 0.60
DM65-9000 0.80

Για το Ξεμοντάρισμα Αναφερθείτε στο κύριο σχέδιο

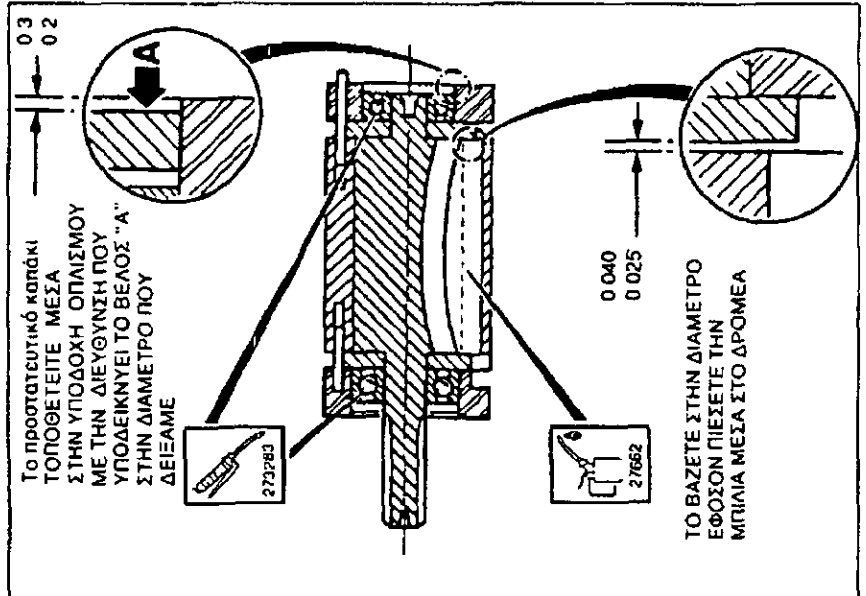
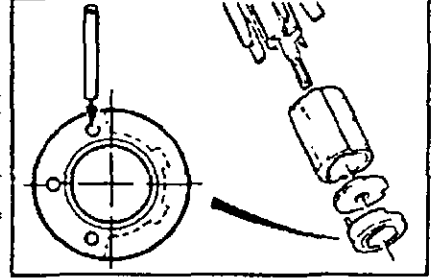


DM65



DM65-T

Για το Μοντάρισμα Ο μηχανισμός ολοκληρώνεται αναφερθείτε στο κύριο σχέδιο





GEbruiksVERKLARING

Deze motor is ontworpen om in vaste of beweegbare machines

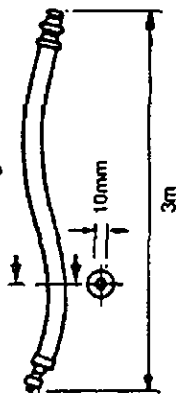
ingebouwd te kunnen worden

De motor draait rechtop en mag alleen aan de flens of aan de neus die van schroefdraad voorzien is, gemonteerd worden. Het risico dat de motor een haard van verbranding kan zijn in een ontplofbare atmosfeer is zeer gering

De gebruiker is verantwoordelijk om de risico's te overwegen m b t de hele machine waarin de motor ingebouwd moet worden.

ALGEMEEN

Voorgeschreven aansluiting



Doorsmering

Korrekte doorsmering is essentieel voor maximaal prestatievermogen van de motor en dit behoort te gebeuren door montage van een pneumatische lijn noerwaarts in de filter Gebruik ISO VG 15

158733 = Molycote PG75 273203 = BP FG00EP
208893 = Rocol M204G 27652 = ISO VG 15
273273 = BP Q5618

GEGEVENS

Maximaal toegestane luchtdruk Pmax = 6,3 bar
Minimale luchtdruk Pmin = 2 bar
Geluidspiegel (dBa) = 73 volgens de CAGI-PNEUHOP Test code
Trillingsspel (m/sec²) = $2,5$ volgens ISO 8662

Gewicht

Motor type/RPM	kg
DM65-5, 45	0,93
DM65-60, 90, 290	0,78
DM65-390, 620, 980	0,70
DM65-2700, 4200, 16000	0,60
DM65-9000	0,80

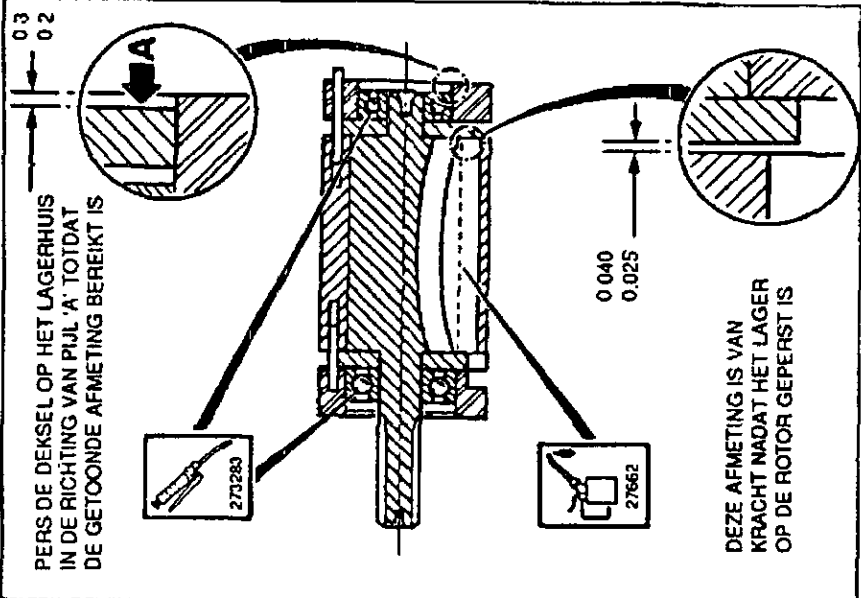
ACCESSOIRES

Een reeks van accessoires is beschikbaar en de juiste onderdelen kunnen uit de Desouter catalogus geselecteerd worden

ONDERHOUDSINSTRUCTIES

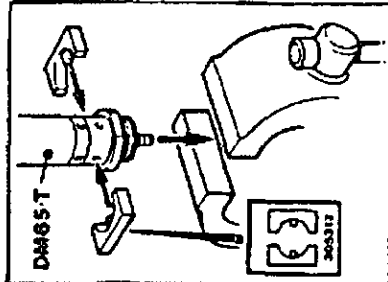
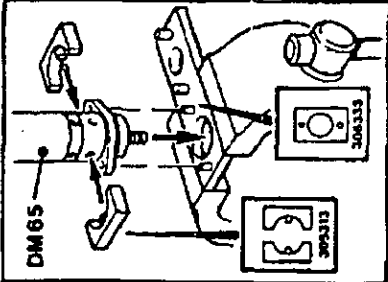
- Onderhoud moet na elke 1000 bedrijfsuren uitgevoerd worden
- Alle aanhaalkoppels zijn $\pm 10\%$.
- Vervang zodanig alle O-ringen, lagers en ratorschoppen. Zie onderhoudssetjes
- Noteer de volgorde van demontage
- Neem de desbetreffende veiligheidsvoorschriften in acht wanneer onderdelen, smeermiddelen, enz worden weggegooid

PERS DE DEKSEL OP HET LAGERHUIS IN DE RICHTING VAN PIJL 'A' TOTDAT DE GETOONDE AFMETING BEREIKT IS

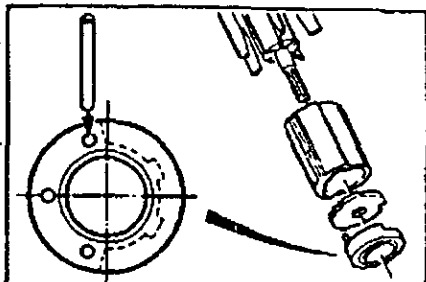


DEZE AFMETING IS VAN KRACHT NA DAT HET LAGER OP DE ROTOR GEPERST IS

Demonteren: zie hoofdtafelbeelding



Monteren: complete motor, zie hoofdtafelbeelding



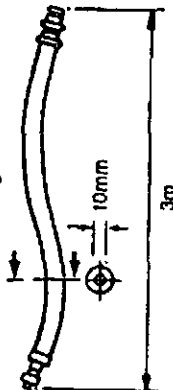


BETJENINGSFORSKRIFT

Denne motor er konstrueret for at indløjes i en fast eller bevægelig maskine.
Den går i højregang og må kun monteres fra flangen eller den sikringskåret ændre. Der er meget lille risiko at motoren kan forårsage læsning i en potentiel eksplosiv atmosfære.
Brugeren har ansvaret for at opføre risikoen forbundet med maskinen hvor motoren kommer til indløjes.

ALMINDELIGT

Brug den anbefalede tilførselslange.



Smøring

Det er meget vigtigt at smøre værktøjet korrekt for maksimal ydelse. En luftslangesmerereapparat må monteres i systemet mellem filter og værktøj. Brug ISO VG 15.
158793 = Molycolite PG75
208893 = Rocol M204G
273273 = BP Q5618
273263 = BP FG00EP
27652 = ISO VG 15

DATA

Maximum lufttryk Pmax = 6.3 bar
Minimum lufttryk Pmin = 2 bar
Sikker trykniveau (dBa) = 73 re CAGI-PNEUROP
Prøvekode
Vibrationsniveau (m/sec²) = < 2.5 re ISO 8662

Vægt

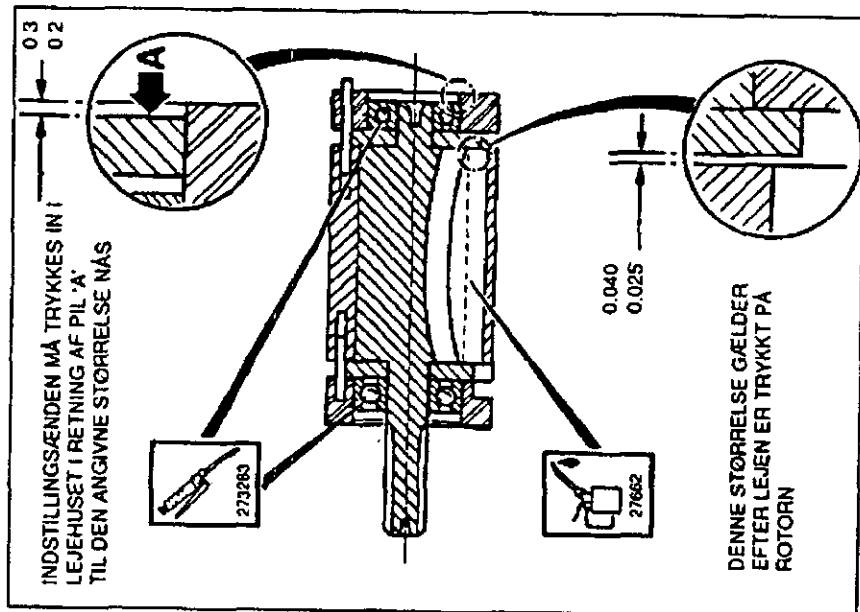
Motor type/RPM
DM65-S, 45 kg
DM65-60, 90, 290 0.93
DM65-390, 620, 980 0.78
DM65-2700, 4200, 16000 0.70
DM65-9000 0.60
0.60

Tilbehør

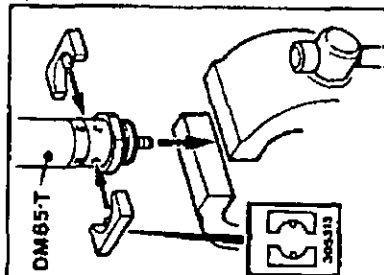
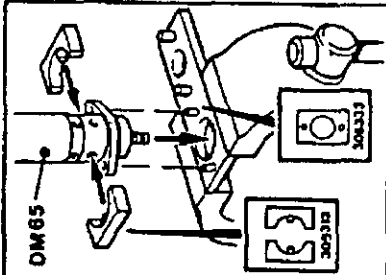
Der findes et stort valg af tilbehør og passende tilbehør må udvælgjes fra Desoutters Katalog.

BETJENINGSFORSKRIFT

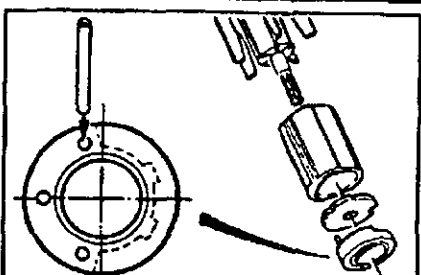
1. Service må udføres efter hver 1000 timers brug
2. Alle vrindningsmomentværdier $\pm 10\%$
3. O-ringer, kuglelejer og rotorblad må udskiftes når nødvendig. Se værktøjstasken
4. Viser retning for almontering
5. Vær sikker på at vedkommende sikkerhedsmetoder er brugt når bestanddele, smøremiddel, etc smides væk



Almontering: Se hovedbilledet



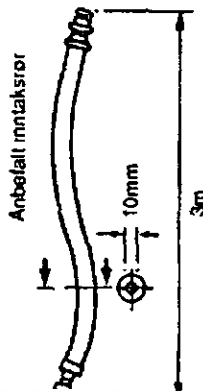
Montering: Hele motoren, se hovedbilledet



TUKSERKLÆRING

enne motoren er beregnet på å utgjøre en del av en maskin som an ikke kan flyttes, eller som er bevegelig n er beregnet på høyregjengtel rotering og bør kun monteres ved ven eller gjengensisen. Det er ytterst usansynlig at motoren skulle erve en potensielt eksplosiv atmosfære i er brukeren ansvar å vurdere hvilke risikomomenter som kan re forbundet med hele maskinen som denne motoren inngår i

ENERELT



Smøring

Det er absolutt nødvendig med korrekt smøring, skal verktøyet kunne yle maksimalt. Smøreapparat til luftledningen bør anbringes i anlegget eller filteret i luftretningen. Bruk ISO VG 15
 158733 = Molycole PG75 273283 = BP FG00EP
 208893 = Rocol M204G 27652 = ISO VG 15
 273273 = BP Q5618

DATA

Maximalt lufttrykk Pmax = 6,3 bar
 Minimalt lufttrykk Pmin = 2 bar
 Lydtrykksnivå (dBa) = 73 vedr prøvekode CAGI-PNEUROP
 Vibrasjonsnivå (m/sec²) = <2,5 vedr. ISO 8662

Masse

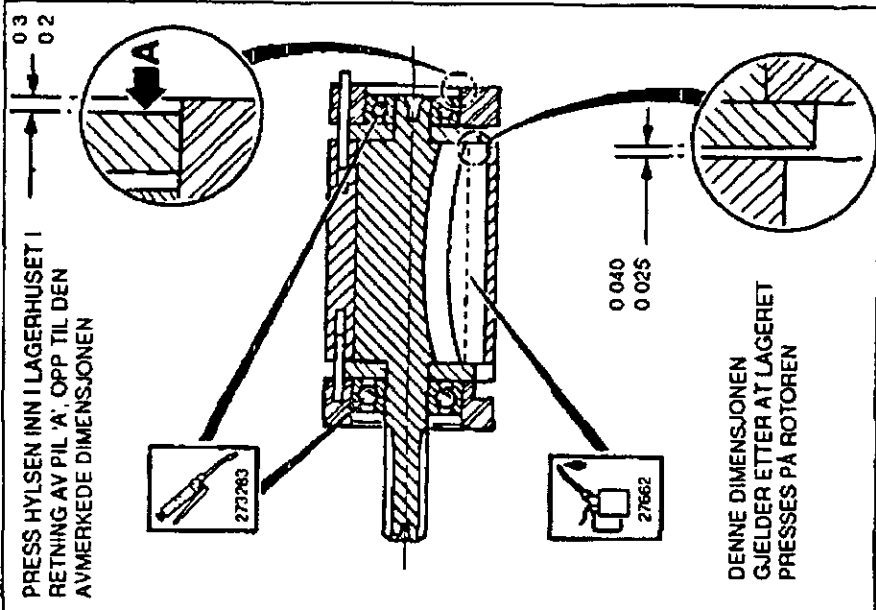
Motor type/RPM	kg
DM65-5, 45	0,88
DM65-60, 90, 290	0,93
DM65-390, 620, 980	0,70
DM65-2700, 4200, 16000	0,60
DM65-9000	0,80

Tilbehør

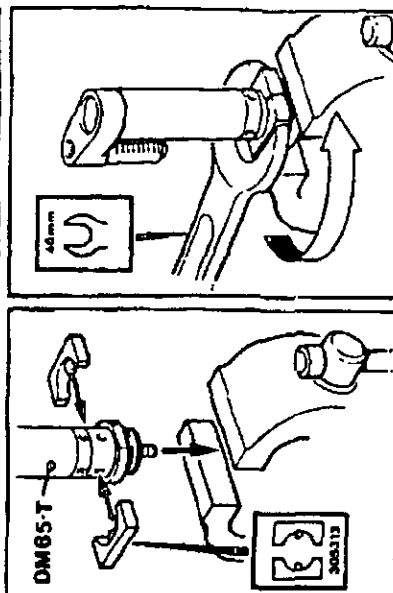
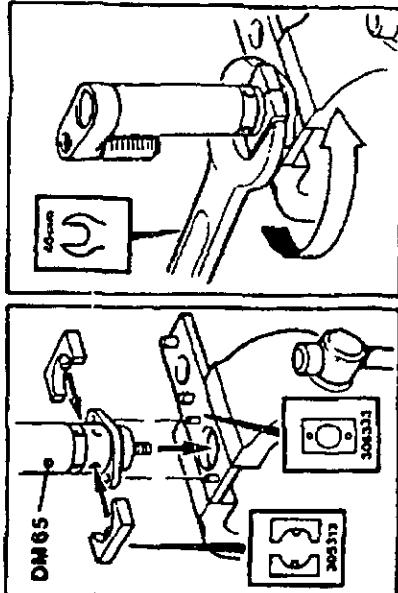
Et utvalg av tilbehør er tilgjengelig og det ønskede utstyret bør velges fra Desoutters katalog.

VEDLIKEHOLDSTRUKSJONER

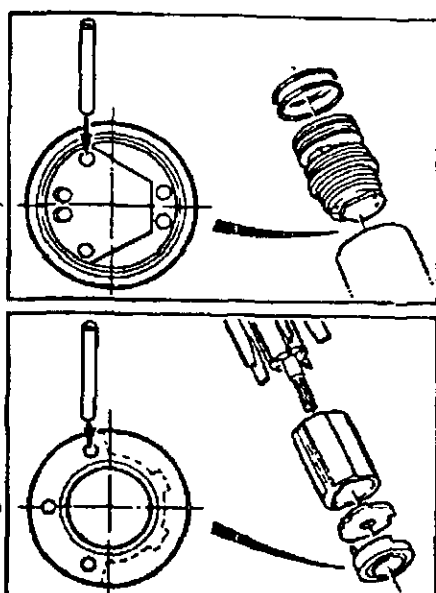
- 1 Servicing bør foretas med mellomrom av 1000 timers bruk
- 2 Alle tall i forbindelse med dreiemomentet, pluss eller minus 10%
3. Alle 'O'-ringer, lagre og rotarkniv må skiftes ut etter behov. Se serviceverktøy
- 4 Angir demonteringsretning
- 5 Når komponenter, smøremidler osv kastes, må brukeren sørge for at dette skjer i henhold til de relevante sikkerhetsprosedyrene



Demontering: Se hovedillustrasjonen



Montering: Helt motoren se hovedillustrasjonen



DM65



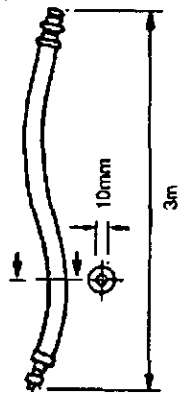
S

BRUKSANVISNING

Den här maskin är avsedd att införas i en fast eller rörlig maskin. Den är avsedd för högergång och bör enbart monteras via flansen eller gängade änden. Det är mycket osannolikt att motoren kan orsaka antändning i en potentiell explosiv omgivning. Förbrukaren har ansvaret att bedöma riskerna förbundna med maskinen i vilken motorn skall införas.

ALLMÄNT

Använd rekommenderad insläppslang



Smörjning

Det är mycket viktigt att smörja verket korrekt för att uppnå maximum prestanda. En luftburen smörjapparat bör anslutas till systemet mellan verket och filtret. Använd ISO VG 15.
158733 = Molycode PG75 273283 = BP FG00EP
208893 = Rocol M204G 27652 = ISO VG 15
273273 = BP O5618

DATA

Maximum lufttryck P_{max} = 6.3 bar
Minimum lufttryck P_{min} = 2 bar
Sund trycksnivå (dBa) = 73 re. CAGI-PNEUROP
Test code
Vibrationsnivå (m/sec²) = ≈ 2.5 re. ISO 8662

Vikt

Motor typ/RPM	Kg
DM65-5, 45	0.93
DM65-60, 90, 290	0.78
DM65-390, 620, 980	0.70
DM65-2700, 4200, 16000	0.60
DM65-9000	0.80

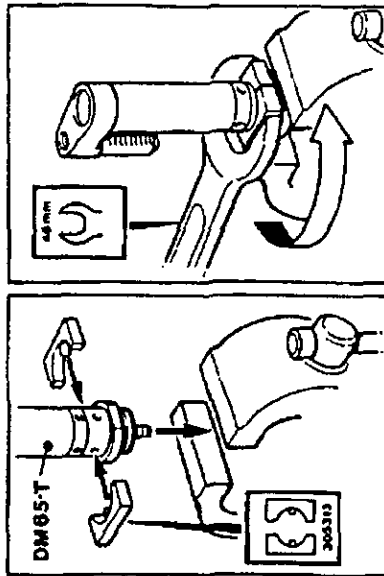
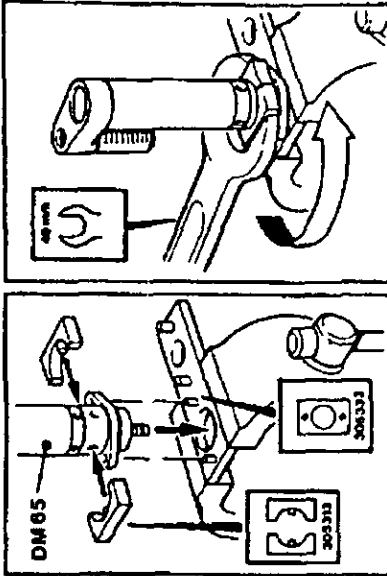
Tillbehör

Det finns ett stort urval av tillbehör och passande tillbehör bör väljas från en Desoutter Tillbehörskatalog

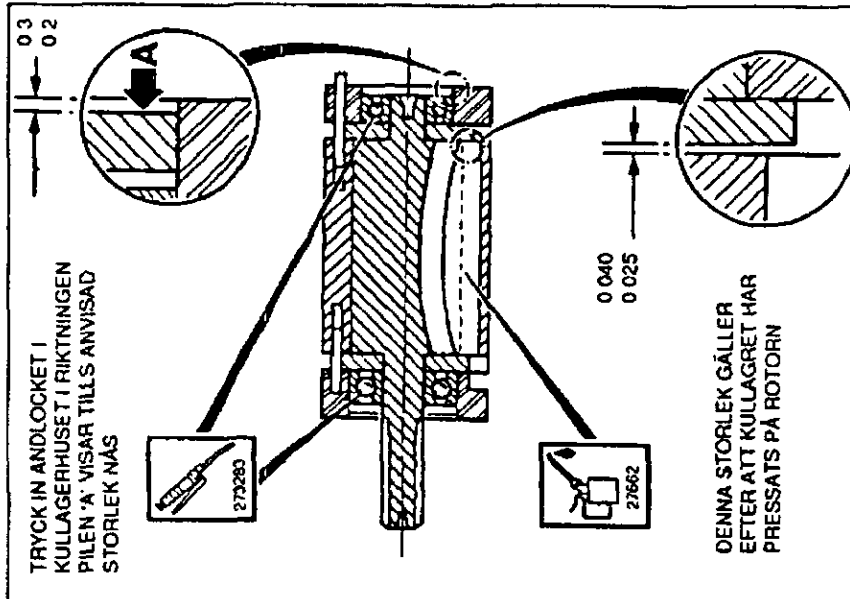
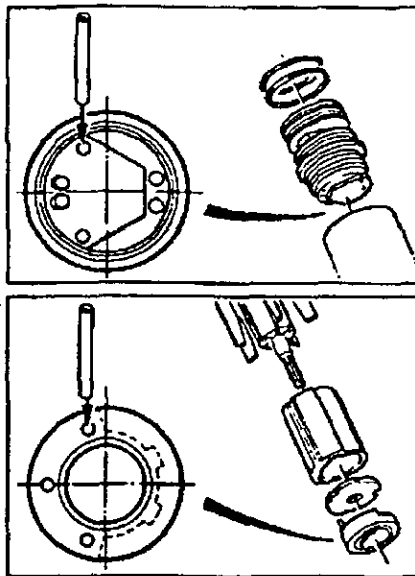
UNDERHÅLLSINSTRUKTIONER

- 1 Service bör utföras efter varje 1000 brimmars användning
- 2 Alla angivna spanningsmotståndsvärden $\pm 10\%$
- 3 Byt ut alla O-ringar, kullager och rotorblad eftersom det blir nödvändigt. Se verktygslisten
- 4 Visar i vilken riktning maskinen tas isär.
- 5 Se till att de tillämpliga säkerhetsprocedurerna följs när du gör dig av med beståndsdelar, smörjningsmedel, etc.

För att ta isär: Se huvudillustrationen



För att montera: Hela motorn, se huvudillustrationen

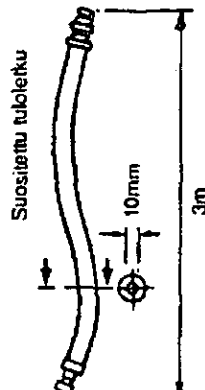




ÄYTTÖLAUSELMA

mä moottori on suurimliehu asennettavaksi kinteään tai liukuvaan neeseen on oikeakätistä kerrattystä varren ja se on kinnitettävä vain riistä tai kierreispaasta Moottorin aiheuttama riski muodostamaan jentiaalisest rajahöydysalitten ilmaapurin syntytyshöhe on erittäin pieni yttälä on vastuussa koko siihen koneeseen liittyvistä riskeistä, johon iotteri asennetaan

.EISTÄ



Voitelu

Asiannukainen voitelu on ehdottoman tärkeää työkalun maksimin suorituskyvyn takaamiseksi, ja ilmanjarrin voiteluaine on asennettava suodattimien jarrusteliman alustuloliinajaan Käytä ISO VG 15 la

- 158733 = Molycot PG75
- 208893 = Rocol M204G
- 273273 = BP Q5818
- 273284 = BP FG00EP
- 27652 = ISO VG 15

TEKNISET TIEDOT

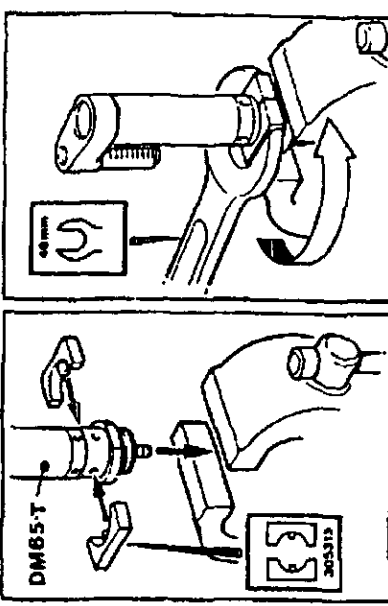
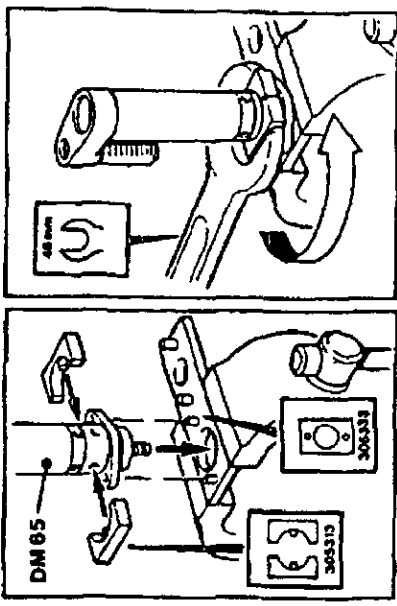
- Maksimi ilmanpaine P_{mx} = 6,3 baaria
- Minimi ilmanpaine P_{min} = 2 baaria
- Aänenpainetaso (dBa) = 73 vrite.
- Tarmitaso (m/sec²) = <2,5 vrite ISO 8662

Paino

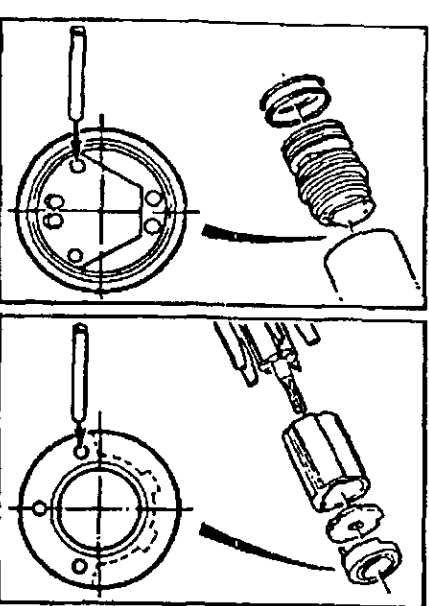
- | Motori tyyppi/RPM | kg |
|------------------------|------|
| DM65-5, 45 | 0,93 |
| DM65-60, 90, 290 | 0,78 |
| DM65-390, 620, 980 | 0,70 |
| DM65-2700, 4200, 16000 | 0,60 |
| DM65-9000 | 0,80 |

Printed in England

To Dismantle: refer to main illustration



To Assemble: Motor complete, refer to main illustration

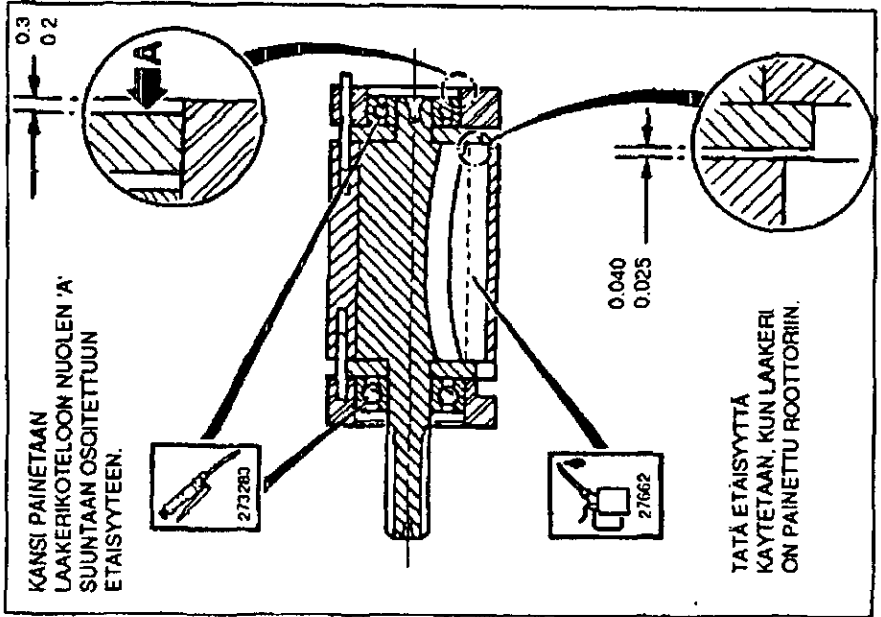


Lisätarvikkeita

Tarjolla on suuri valikoima lisätarvikkeita, ja halutut tuotteet ovat valittavissa Desoutter-luettelosta

HUOLTO-OHJEITA

1. Huolto suoritetaan 1000 käyttötunnin välein
2. Kaikki välintoiminta-arvot ±10%
3. Vaihda kaikki O-renkaat, laakerit ja roottorin sinivet tarvittaessa. Katso huoltosarjoja.
4. Osoittaa purkamussuunnan.
5. Huolehdi asiennukaisien turvatoimenpiteiden noudattamisesta komponentteja, voiteluaineita yms. havaittaessa



Copyright

Desoutter Limited Eaton Road Hemel Hempstead Hertfordshire HP2 7DR England



GB

© Copyright 2002, Desoutter, HP2 7DR. ENGLAND.

All rights reserved. Any unauthorized use or copying of the contents or part thereof is prohibited. This applies in particular to trademarks, model denominations, part numbers and drawings. Use only authorized parts. Any damage or malfunction caused by the use of unauthorized parts is not covered by Warranty or Product Liability.

D

© Copyright 2002, Desoutter, HP2 7DR. ENGLAND.

Alle Rechte vorbehalten. Unbefugtes Verwenden oder Kopieren des Inhalts bzw. von Teilen des Inhalts ist verboten. Dies gilt insbesondere für Warenzeichen, Modellbezeichnungen, Teilenummern und Zeichnungen. Nur die zugelassenen Ersatzteile verwenden. Schäden oder Funktionsstörungen, die durch die Verwendung nicht zugelassener Ersatzteile entstehen, sind von der Garantieleistung und der Produkthaftung ausgeschlossen.

F

© Copyright 2002, Desoutter, HP2 7DR. ENGLAND.

Tous droits réservés. Tout usage illicite ou copie totale ou partielle sont interdits. Ceci s'applique plus particulièrement aux marques déposées, dénominations de modèles, numéros de pièces et schémas. Utiliser exclusivement les pièces autorisées. Tout dommage ou mauvais fonctionnement causé par l'utilisation d'une pièce non autorisée ne sera pas couvert par la garantie du produit et le fabricant ne sera pas responsable.

NL

© Copyright 2002, Desoutter, HP2 7DR. ENGLAND.

Alle rechten voorbehouden. Het zonder toestemming gebruiken of kopiëren van de inhoud of delen daarvan is verboden. Dit is in het bijzonder van toepassing op handelsmerken, modelaanduidingen, onderdeelnummers en tekeningen. Gebruik alleen goedgekeurde onderdelen. Schade of defecten die veroorzaakt zijn door het gebruik van niet-goedgekeurde onderdelen, vallen niet onder de garantiebepalingen.

I

© Copyright 2002, Desoutter, HP2 7DR. ENGLAND.

Tutti i diritti riservati. È vietata la riproduzione totale o anche solo parziale del presente documento salvo previa autorizzazione, specialmente per quanto concerne i marchi depositati, le denominazioni dei modelli, i numeri di codici e le illustrazioni. Si raccomanda di impiegare esclusivamente particolari autorizzati. Gli eventuali danni o difetti di funzionamento dovuti all'uso di particolari non autorizzati non sono coperti né dalla garanzia né dalle eventuali rivendicazioni di Product

E

© Copyright 2002, Desoutter, HP2 7DR. ENGLAND.

Reservados todos los derechos. Está prohibido todo uso indebido o copia de este documento o de parte del mismo. Esto se refiere especialmente a marcas comerciales, denominaciones de modelos, números de piezas y dibujos. Utilice exclusivamente piezas de repuesto autorizadas. Cualquier daño o defecto de funcionamiento causado por el uso de piezas no autorizadas queda excluido de la garantía o responsabilidad del producto.

P

© Copyright 2002, Desoutter, HP2 7DR. ENGLAND.

Todos os direitos são reservados. É proibida qualquer utilização ou cópia não autorizadas do conteúdo ou parte deste. Isto aplica-se particularmente a marcas registadas, denominações de modelo, números de peças e desenhos. Utilize apenas peças autorizadas. Quaisquer danos ou funcionamento defeituoso provocados pela utilização de peças não autorizadas não serão cobertos pela Garantia ou Responsabilidade do Produto.

DK

© Copyright 2002, Desoutter, HP2 7DR. ENGLAND.

Alle rettigheder forbeholdes. Indholdet eller en del deraf må ikke anvendes eller kopieres uden tilladelse. Dette gælder i særdeleshed varemærker, modelbetegnelser, delnumre og tegninger. Brug kun originale dele. Beskadigelse eller svigt som følge af brug af uoriginale dele er ikke dækket af garantien eller produktansvaret.

S

© Copyright 2002, Desoutter, HP2 7DR. ENGLAND.

Alla rättigheter förbehållna. All icke-autoriserad användning eller kopiering av innehållet eller del därav är förbjuden. Detta gäller speciellt för varumärken, modellbeteckningar, komponentnummer och ritningar. Använd endast originaldelar. Skador eller funktionsstörningar, som vållas av att andra delar används omfattas inte av garantin eller produktansvaret.

N

© Copyright 2002, Desoutter, HP2 7DR. ENGLAND.

Alle rettigheter forbeholdes. All ikke-autoriseret anvending eller kopiering av innhold eller deler av dette er forbudt. Dette gjelder spesielt varemerket, modellbetegnelser, komponentnummer og tegninger. Bruk kun originaldelar. Skader eller funksjonsforstyrrelser som følge av at uoriginale deler er blitt brukt, omfattes ikke av garantien eller produktansvaret.

FIN

© Copyright 2002, Desoutter, HP2 7DR. ENGLAND.

Kaikki oikeudet pidätetään. Sisällön tai sen osien luvaton käyttö tai kopiointi on kielletty. Tämä koskee erityisesti tavaramerkkejä, mallimerkintöitä, osanumeroita ja piirustuksia. Käytä ainoastaan alkuperäisiä osia. Takuu tai tuotevastuu ei kata muiden kuin alkuperäisten osien käytöstä aiheutunutta vahinkoa tai vikaa.

GR

© Copyright 2002, Desoutter, HP2 7DR. ENGLAND.

Επιφυλάσσονται όλα τα δικαιώματα. Απαγορεύεται οποιαδήποτε μη εξουσιοδοτημένη χρήση των περιεχομένων του παρόντος ή μέρους του. Η αναπαραγωγή αφορά ιδιαιτέρως τα εμπορικά σήματα, τις ονομασίες των μοντέλων, τους αριθμούς εξοπλισμών και τα διαγράμματα. Χρησιμοποιείτε μόνο εξουσιοδοτημένα εξαρτήματα. Οποιαδήποτε ζημία ή κοπή λειτουργία που προκαλείται από τη χρήση μη εξουσιοδοτημένων εξαρτημάτων δεν καλύπτεται από την Εγγύηση ή την εγγύηση για το προϊόν.

Guarantee

Desoutter Limited Eaton Road Hemel Hempstead Hertfordshire HP2 7DR England



DESOUTTER GUARANTEE

1. This Desoutter product is guaranteed against defective workmanship or materials, for a maximum period of 12 months following the date of purchase from Desoutter or its agents, provided that its usage is limited to single shift operation throughout that period. If the usage rate exceeds that of single shift operation, the guarantee period shall be reduced on a pro rata basis.
2. If, during the guarantee period, the product appears to be defective in workmanship or materials, it should be returned to Desoutter or its agents, together with a short description of the alleged defect. Desoutter, shall, at its sole discretion, arrange to repair or replace free of charge such items, as are deemed faulty by reason of defective workmanship or materials. This guarantee ceases to apply to products which have been abused, misused or modified, or which have been repaired using other than genuine Desoutter spare parts or by someone other than Desoutter or its authorized service agents.
3. Should Desoutter incur any expense correcting a defect, resulting from abuse, misuse, accidental damage or unauthorized modification, they will require that such expense shall be defrayed in full.
4. Desoutter accepts no claim for labour or other expenditure made upon defective products.
5. Any direct, incidental or consequential damages whatsoever arising from any defect, are expressly excluded.
6. This guarantee is given in lieu of all other guarantees, or conditions, expressed or implied, as to the quality, merchantability or fitness for any particular purpose.
7. No one, whether an agent, servant or employee of Desoutter, is authorized to add to or modify the terms of this limited guarantee in any way.

DESOUTTER GARANTIE

1. Dieses Desoutter-Produkt trägt eine Garantie von maximal 12 Monaten ab Datum des Kaufes von Desoutter oder seinen Vertretern für Mängel, die auf Material- oder Herstellungsfehler beruhen, unter der Voraussetzung, daß der Einsatz dieses Produktes über diesen ganzen Zeitraum hindurch auf einen einzelnen Schichtbetrieb begrenzt ist. Bei Übersteigerung des Einsatzzeitraumes über einen einfachen Schichtbetrieb wird die Garantiezeit anteilig verkürzt.
2. Bei annehmenden auf Material- oder Herstellungsfehlern beruhenden Mängeln am Produkt innerhalb der Garantiezeit sollte das Produkt zusammen mit einer kurzen Beschreibung des angeblichen Fehlers an Desoutter oder seine Vertreter zurückgeschickt werden. Desoutter wird die betroffenen Teile nach eigenem Ermessen entweder kostenlos reparieren lassen oder, falls sie aufgrund von Mängeln, die auf Material- oder Herstellungsfehler beruhen, für fehlerhaft erachtet werden, kostenlos ersetzen.
3. Diese Garantie verfallt für Produkte, die mißbraucht, falsch gebraucht oder verändert wurden, oder die mit anderen als Desoutter-Originalersatzteilen oder von jemand anderem als Desoutter oder seinen vertraglichen Kundendienstvertretern repariert worden sind.
4. Sollten Desoutter Kosten aufgrund der Berichtigung eines Mangels entstehen, der durch Mißbrauch, falschen Gebrauch, unfallbedingte Schäden oder unbefugte Veränderungen verursacht worden ist, wird Desoutter die Zahlung der gesamten entstandenen Kosten einfordern. Desoutter nimmt keine Forderungen für Arbeitskosten oder andere Ausgaben für fehlerhafte Produkte an.
5. Alle direkten, indirekt entstandenen oder Folgeschäden welcher Art auch immer, die Folge eines Mangels sind, sind ausdrücklich ausgeschlossen. Diese Garantie wird anstelle aller anderen Garantien, Bedingungen, Ausgedrückt oder impliziert, bezüglich der Qualität, handelsüblichen Brauchbarkeit oder Eignung für jeden bestimmtem Zweck ausgesprochen.
6. Niemand, ob Vertreter, Gehilfe oder Mitarbeiter von Desoutter, ist befugt, die Bedingungen dieser beschränkten Garantie wie auch immer zu verändern oder zu ändern.

GARANTÍA DESOUTTER

1. Este producto Desoutter se garantiza contra materiales o mano de obra defectuosos, durante un periodo máximo de 12 meses a partir de la fecha de compra ya sea a Desoutter o a cualquiera de sus agentes, siempre que su uso esté limitado a un turno de trabajo sencillo durante dicho periodo. Si el promedio de uso excede el de un turno de trabajo sencillo, el periodo de la garantía será reducido a pro rata.
2. Si durante el periodo de la garantía, el producto parece ser defectuoso en cuanto a materiales o mano de obra, deberá ser devuelto a Desoutter o a cualquiera de sus agentes, junto con una breve descripción del defecto. A su sola discreción, Desoutter podrá disponer la reparación o el reemplazo gratis de los elementos que se consideren responsables de los materiales o mano de obra defectuosos.
3. Esta garantía no es aplicable a productos que han sido abusados, mal usados o alterados, o que han sido reparados usando piezas de repuesto que no sean piezas auténticas Desoutter, o que han sido reparados por otros que no sean Desoutter o cualquiera de sus agentes de servicio autorizados. Si Desoutter incurre en gastos debidos a la corrección del abuso, mal uso, daño accidental o modificación no autorizada, dichos gastos deberán ser reembolsados en su totalidad a Desoutter.
4. Desoutter no acepta ninguna reclamación en concepto de mano de obra u otros gastos por materiales o productos defectuosos.
5. Todos los daños, directos, fortuitos o resultantes, en modo alguno de cualquier defecto serán expresamente excluidos.
6. Esta garantía se otorga en lugar de cualquier otra garantía, o condiciones, expresas o implícitas, referente a calidad, comerciabilidad o conveniencia para cualquier propósito dado.
7. Nadie, ya sea un agente, ayudante o empleado de Desoutter, está autorizado a añadir o modificar los términos de esta garantía limitada de cualquier manera que sea.

GARANTIEVOORWAARDEN

1. Dit Desoutter product is gedurende 12 maanden gegarandeerd tegen materiaal- en/of constructiefouten, op voorwaarde dat het gedurende die tijd alleen in enkelvoudige ploegbediening wordt gebruikt. Indien het gebruik enkelvoudige ploegbediening overtreft, dan wordt de garantie periode naar verhouding verkort. Deze garantie zal ingaan op de dag dat het aangekochte Desoutter product geleverd wordt door zowel Desoutter of een van haar officieel erkende agenten.
2. Indien het Desoutter product gedurende de garantie periode gebreken vertoont ten gevolge van een materiaal- en/of constructiefout dient het Desoutter product binnen de garantie termijn met een korte beschrijving van het defect te worden getourneerd naar Desoutter of een van haar officieel erkende agenten. Desoutter zal op haar beurt de artikelen die gebreken herstellen en vervangen.
3. Om aanspraak te kunnen maken op garantie zullen periodiek onderhoud en/of herstellingen steeds uitgevoerd moeten zijn door Desoutter en/of haar officieel erkende agenten. De garantie komt te vervallen indien de Desoutter producten misbruikt worden, op onjuiste wijze gebruikt worden, door een ongeval beschadigd worden, veranderd zijn of indien ze gerepareerd of onderhouden zijn door een niet door Desoutter erkende reparateur en/of met niet originele Desoutter onderdelen.
4. In alle gevallen bedoeld in artikel 4 zullen de onkosten (met inbegrip van de arbeidskosten) gemaakt door Desoutter worden gefactureerd. Ingeval de klant om herstelling vraagt zal deze eveneens worden gefactureerd. Desoutter zal niet aansprakelijk zijn voor eventuele directe of indirecte schade (zoals met name tijdsverlies, commerciële schade, administratieve kosten, enige vorm van schadevergoeding), behoudens hetgeen wordt voorzien in het hierboven vermelde artikel 3.
5. Deze garantie wordt gegeven in plaats van alle andere garanties of voorwaarden met betrekking tot de kwaliteit, verkoopbaarheid of geschiktheid voor enig bepaald doel.
6. Geen enkel persoon, met inbegrip van agenten en werknemers van Desoutter, heeft het recht om iets aan de voorwaarden van deze beperkte garantie toe te voegen of deze op enigerlei wijze te veranderen.

GARANTIA DESOUTTER

1. Ce produit Desoutter est garanti contre les vices de main d'oeuvre ou de fabrication, pendant une période maximum de 12 mois à compter de la date d'achat auprès de Desoutter ou de ses agents, dans la mesure où son usage est limité à une seule équipe de travail pendant cette période. Si le taux d'utilisation excède celui d'une seule équipe de travail, la période de garantie sera réduite proportionnellement.
2. Si, pendant la période de garantie, le produit semble présenter des vices de main d'oeuvre ou de fabrication, il doit être renvoyé à sa discrétion, organisera la réparation ou le remplacement gratuit des articles jugés défectueux pour cause de vice de main d'oeuvre ou de fabrication.
3. Cette garantie sera annulée s'il y a eu abus, mauvaise utilisation ou modification des produits, ou s'il ont été réparés en utilisant des pièces de rechange autres que celles prescrites par Desoutter ou par une personne autre que Desoutter ou l'un de ses agents agréés.
4. Au cas où Desoutter encourait des dépenses pour rectifier un défaut résultant d'abus, de mauvaise utilisation, de détérioration accidentelle ou de modification non autorisée, ces dépenses seront à la charge totale du client.
5. Desoutter n'accepte aucune réclamation en termes de main d'oeuvre ou d'autres dépenses effectuées sur les produits défectueux.
6. Toutes les détériorations directes, accidentelles ou indirectes, quelles qu'elles soient, provenant d'un défaut quelconque, sont expressément exclues.
7. Cette garantie remplace toutes les autres garanties ou conditions, expresse ou implicites, quant à la qualité, la commercialisation ou l'adéquation du produit pour un objectif particulier.
8. Personne, que ce soit un agent, un serviteur ou un employé de Desoutter, n'est autorisé à ajouter ou modifier d'une façon quelconque les termes de cette garantie limitée.

GARANZIA DESOUTTER

1. Questo prodotto Desoutter è garantito da difetti di lavorazione o dei materiali per un periodo massimo di 12 mesi a partire dalla data di acquisto presso Desoutter o i suoi rappresentanti, sempre che il suo impiego sia stato limitato ad un unico turno per tutto quel periodo; se il ritorno di impiego supera il funzionamento durante un unico turno, la durata della garanzia deve essere ridotta in modo proporzionale.
2. Se durante il periodo della garanzia il prodotto presenta difetti lavorazione o dei materiali, esso deve essere restituito alla Desoutter o suoi rappresentanti, unitamente ad una breve descrizione del presunto difetto. La Desoutter deciderà, a sua discrezione, se dar disposizioni per la riparazione o sostituzione gratuita dei componenti che ritiene essere difettosi, quale risultato di difetti di lavorazione o dei materiali.
3. Questa garanzia non è valida per quei prodotti che sono stati usati in modo cattivo o improprio modificati, o che sono stati riparati usando ricambi non originali Desoutter e non dalla Desoutter o dai suoi rappresentanti autorizzati.
4. Se la Desoutter dovesse andare incontro a spese per riparare un guasto causato da cattivo uso, uso improprio, danni accidentali o modifica non autorizzata, essa richiederà il rimborso totale di tale spesa.
5. Desoutter non accetta nessuna richiesta di risarcimento per spese di manodopera o di altro tipo causate da prodotti difettosi.
6. Si escludono espressamente danni diretti, incidentali o indiretti di qualsiasi tipo dovuti a qualsiasi difetto.
7. Questa garanzia viene data al posto di ogni altra garanzia o condizione, espressa o implicita, riguardante la qualità, commerciabilità o idoneità per qualsiasi scopo particolare.
8. Nessuno, neppure i rappresentanti, dipendenti o impiegati della Desoutter, è autorizzato ad ampliare o modificare, in qualsiasi modo, i termini di questa garanzia limitata.

DESOUTTER INTERNATIONAL SERVICES

Worldwide sales and after sales services through Desoutter sales companies and distributors in all major world markets.

AUSTRALIA, NZ

Atlas Copco Tools Australia
P O Box 6133 Blacktown
NSW 2148
3 Bessemer Street
Blacktown NSW 2148
Australia
Tel: (61) 2 9621 9900
Fax: (61) 2 9621 9966

AUSTRIA

Desoutter Austria
Guido Rutgersstrasse 50
2201 Gerasdorf / Wien
Austria
Tel: (43) 2246 4677
Fax: (43) 2246 4682

BENELUX

Desoutter Ltd.
Boulevard Du Souverain
47 Vorsilaan
Bruxelles 1160 Brussels
Tel: (32) 2660 4938
Fax: (32) 2672 6092

FRANCE

Georges Renault SA (Sales)
Espace Lumière
Bâtiment 5
57 boulevard de la République
78403 Chatou Cedex
France
Tel: (33) 1 30 09 60 00
Fax: (33) 1 30 71 96 70

GERMANY

Desoutter GmbH
Edmund-Seng-Straße 3-5
63477 Mainral
Germany
Tel: (49) 6181 4110
Fax: (49) 6181 41184

DISTRIBUTOR MARKETS

Desoutter International
Eaton Road
Hemel Hempstead
HP2 7DR
England
Tel: (44) 1442 344 300
Fax: (44) 1442 344 602

ITALY

Desoutter Italiana S.r.l.
Viale Repubblica 65
20035 Lissone
Italy
Tel: (39) 039 244 101
Fax: (39) 039 465 5025

NEDERLANDS

Desoutter Limited
Charles Pettifweg 7 - 8
4827 HJ Breda
Netherlands
Tel: (31) 765 878 668
Fax: (31) 765 878 825

PORTUGAL

Desoutter S.A. (Portugal)
Rua Fernao Lopes n° 9 - 2° Esq
1000 Lisboa
Portugal
Tel: (35) 11 315 87 92
Fax: (35) 11 315 87 93

SOUTH AFRICA

Atlas Copco (Pty) Ltd
PO Box 14110 Witfield 1467
Hughes Business Park
or
Salinga Road Witfield Ext 30
Boksburg 1460 South Africa
Tel: (27) 11 821 9300
Fax: (27) 11 821 9360

CPD ASIA

CPD International Asia Pacific
PO Box 1516
Shatin Central Post Office
New Territories
Hong Kong
Tel: (852) 2357 0963
Fax: (852) 2763 1875

SPAIN

Desoutter S.A.
c/Serrano 120
28006 Madrid
Spain
Tel: (34) 91 590 3152
Fax: (34) 91 590 3161

UNITED KINGDOM

Desoutter UK Sales Ltd
Eaton Road
Hemel Hempstead
HP2 7DR
United Kingdom
Tel: (44) 1442 344 300
Fax: (44) 1442 344 600

USA

Chicago Pneumatic Tool Co.
NASC
1800 Overview Drive
Rock Hill
South Carolina 29730
USA
Tel: (1) 803 817 7000
Fax: (1) 803 817 7257

INDIA

Chicago Pneumatic Sales
A Division of Atlas Copco India Ltd
Chemtex House, First floor
Main Street, Hiranandani Complex
Powai, Mumbai - 4000 76
India
Tel: (91) 22 570 89 11
Fax: (91) 22 570 50 42



Desoutter Limited.
Eaton Road, Hemel Hempstead, HP2 7DR
Tel: (44) 1442 344 300
Fax: (44) 1442 344 600



Zampini Industrial Group
AirToolPro.com
1-800-353-4676

Industrial Air & Electric Tools
We Sell Reliability!
In Business Since 1987
FREE Expert Assistance - Call Now



Zampini Industrial Group
AirToolPro.com
1-800-353-4676

Industrial Air & Electric Tools
We Sell Reliability!
In Business Since 1987
FREE Expert Assistance - Call Now



Zampini Industrial Group
AirToolPro.com
1-800-353-4676

Industrial Air & Electric Tools
We Sell Reliability!
In Business Since 1987
FREE Expert Assistance - Call Now



(1) DECLARATION OF INCORPORATION

FRANCAIS (FRENCH) (1) Declaration d'incorporation- (2) Nous, **Desoutter Ltd**- (3) déclarons que le(s) produit(s):- (4) type(s)- (5) est (sont) en conformité avec les exigences de la Directive du conseil, concernant les législations des états membres relatives- (6) aux "**machines**" **98/37/CE (26/06/98)**- (7) norme(s) harmonisée(s) applicable(s) :- (8) NOM et FONCTION de l'émetteur :- (9) Date
Cette machine ne doit pas être mise en service, tant que l'appareillage auquel elle est incorporée ou assemblée, n'a pas été déclaré conforme aux dispositions de la directive du conseil, concernant le rapprochement des législations des états membres relatives aux machines (98/37/CE).

DEUTSCH (GERMAN) (1) **ERKLÄRUNG ZUM EINBAU** - (2) Wir, **Desoutter Ltd** - (3) erklären hiermit, daß das (die) Produkt(e) : - (4) Typ(en) : - (5) den Anforderungen der EG-Richtlinie zur Angleichung der Rechtsvorschriften der Mitgliedsstaaten - (6) für "**Maschinen**" **98/37/EG (26/06/98)** - (7) geltende harmonisierte Norme(n) - (8) NAME und EIGENSCHAFT des Ausstellers : - (9) Datum
Diese Maschine darf erst inbetriebgenommen werden, wenn für die Maschine, in die sie eingebaut oder mit der sie montiert werden soll, eine Konformitätserklärung gemäß den Bestimmungen der Direktive 98/37/EG des EG Rates über die Angleichung der Rechtsvorschriften der EG Mitgliedsländer im Hinblick auf Maschinen erstellt wurde.

NEDERLANDS (DUTCH) (1) **VERKLARING VAN INTEGRATIE** - (2) De firma : **Desoutter Ltd** (3) verklaart hierbij dat het (de) produkt(en) : - (4) type : - (5) in overeenstemming is (zijn) met de vereisten van de richtlijn van de Raad inzake de onderlinge aanpassing van de wetgevingen van de lidstaten betreffende : (6) "**machines**" **98/37/CEE (26/06/98)** - (7) geldige geharmoniseerde norm(en) - (8) NAAM en FUNCTIE van de opsteller : - (9) Datum
Deze machine mag slechts in werking gesteld worden nadat de apparatuur waarin ze moet ingebouwd worden of gemonteerd, in overeenstemming verklaard werd met de bepalingen van de Richtlijn van de Raad inzake de onderlinge aanpassing van de wetgevingen van de Lid-Staten betreffende machines (98/37/EG).

SVENSKA (SWEDISH) (1) **DEKLARATION OM INMONTERAD MASKIN** - (2) Vi **Desoutter Ltd** - (3) Förklarar att maskinen : - (4) Maskintyp : - (5) För vilken denna deklARATION gäller, överensstämmer med kraven i Ministerrådets direktiv om harmonisering av medlemsstaternas lagar rörande - (6) "**maskiner**" **98/37/EEG (26/06/98)** - (7) Harmoniserade standarder som tillämpats : - (8) Utfärdarens namn och befattning : - (9) Datum :
Denna maskin får inte tagas i drift förrän den maskin vilken den avses ingå i eller monteras ihop med har förklarats vara i överensstämmelse med kraven i Ministerrådets direktiv om harmonisering av Medlemsstaternas lagar rörande maskiner (98/37/EG).

NORSK (NORWEGIAN) (1) **ERKLÆRING OM INNLEMMELSE** - (2) Vi **Desoutter Ltd** - (3) Erklærer at produktet/produktene : - (4) av type : - (5) er i overensstemmelse med de krav som finnes i Ministerrådets direktiver om tilnærming av Medlemsstatenes lover vedrørende : - (6) "**maskiner**" **98/37/EF (26/06/98)** - (7) Harmoniserende standarder som er anvendt : - (8) Utsteders navn og stilling : - (9) Dato
Denne maskin får ikke tas i bruk før den maskin, i hvilken den inngår i eller skal monteres sammen med, er erklært godkjent etter kravene i Ministerrådets direktiver, om harmonisering av Medlemsstatenes lover vedrørende maskiner (98/37/EF).

DANSK (DANISH) (1) **KONFORMITETSERKLÆRING** - (2) Vi **Desoutter Ltd** - (3) erklærer at produktet(erne) : - (4) type : - (5) er i overensstemmelse med kravene i Rådets Direktiv vedr. tilnærmelse mellem medlemslandenes love for - (6) "**maskiner**" **98/37/EF (26/06/98)** - (7) Gældende harmoniserede standarder : - (8) Udsteder, navn og stilling : - (9) Dato
Denne maskine må ikke tages i brug før det maskineri den er bestemt for at inkorporeres i eller samles med er erklæret i overensstemmelse med bestemmelserne i Rådets Direktiv vedr. tilnærmelse mellem medlemslandenes love for maskineri (98/37/EF).

SUOMI (FINNISH) (1) **LIITYMISILMOITUS** - (2) Me **Toiminimi GEORGES RENAULT** - (3) vakuutamme, että tuote / tuotteet : - (4) tyyppi(-pit) : - (5) on / ovat yhdenmukainen(-sia) neuvoston jäsenmaiden lainsäädäntöä koskevien direktiivin vaatimusten kanssa, jotka koskevat : - (6) "**koneita**" **98/37/EY (26/06/98)**- (7) yhdenmukaistettu(-tut) soveltuva(t) standardi(t) : - (8) ilmoituksen antajan NIMI ja ASEMA - (9) Päiväys
Tätä konetta ei tule ottaa käyttöön ennen kuin siitä koneesta, johon se liittyy tai jonka kanssa se yhdessä asennataan on annettu EY:n direktiivin, ehtojen mukainen vaatimustenmukaisuusilmoitus. (Direktiivi jäsenvaltioiden koneita koskevan lainsäädännön lähentämisestä, 98/37/EY).

ESPAÑOL (SPANISH) (1) **DECLARACION DE INCORPORACION** - (2) Nosotros **Desoutter Ltd**- (3) declaramos que el producto : - (4) tipo de máquina : - (5) es conforme a los requisitos de la Directiva del Consejo sobre la aproximación de las leyes de los Estados Miembros con relación - (6) a la "**maquinaria**" **98/37/CE (26/06/98)** - (7) normas armonizadas aplicadas : - (8) Nombre y cargo del expedidor : - (9) Fecha



(1) DECLARATION OF INCORPORATION

Esta máquina no debe ser puesta en servicio hasta que la maquinaria en la cual está prevista su incorporación o montaje, haya sido declarada conforme a las estipulaciones de la Directiva del Consejo sobre la aproximación de las leyes de los Estados Miembros con relación a la maquinaria (98/37/CE).

PORTUGUÊS (PORTUGUESE) (1) **DECLARAÇÃO DE INCORPORAÇÃO**- (2) Nós **Ets Desoutter Ltd** - (3) declaramos que o produto: - (4) tipo de máquina: - (5) está em conformidade com os requisitos da Directiva do Conselho, referente às legislações dos Estados-membros relacionados com: - (6) "**maquinaria**" **98/37/CE** (26/06/98) - (7) Normas harmonizadas aplicáveis - (8) Nome e cargo do emissor: - (9) Data:
Esta máquina não deve ser posta em funcionamento até que o conjunto na qual vai ser incorporada ou montada, tenha sido declarado em conformidade com as disposições do Conselho Directivo na avaliação das leis dos Estados Membros relacionados com maquinaria (98/37/CE).

ITALIANO (ITALIAN) (1) **DICHIARAZIONE DI INCORPORAMENTO**- (2) La Società : **Ets Desoutter Ltd** - (3) dichiara che il(i) prodotto(i): - (4) tipo: - (5) è (sono) in conformità con le esigenze previste dalla Direttiva del Consiglio, sulle legislazioni degli Stati membri relative: - (6) alle "**macchine**" **98/37/CE** (26/06/98) - (7) norma(e) armonizzat(e) applicabile(i): - (8) NOME e FUNZIONE del dichiarante - (9) Data
Questa macchina non deve essere messa in funzione fino a che il macchinario, nel quale deve essere posta, o con il quale deve essere assemblata, viene dichiarato conforme ai provvedimenti del Consiglio Direttivo, sul ravvicinamento delle leggi degli Stati Membri relative alle macchine (98/37/CE).



(1) DECLARATION OF INCORPORATION

This machine must not be put into service until the machinery, in which it is intended to be incorporated into or assembled with, has been declared in conformity with the provisions of the Council Directive 98/37/EC relating to machinery.

(2) We : **DESOUTTER LTD,HP2 7DR, UK**

(3) Declare that the product(s) : **MOTOR UNIT**

(4) Machine type(s) :

Reference	<i>Box Label Stick Here</i>
Machine type	
Serial or Batch no.	
Technical Data	

Working Pressure: 6.3 bar

(5) is in conformity with the requirements of the council Directives on the approximation of the laws of the Member States relating :

(6) to "machinery" **98/37/EC (26/06/98)** **EN ISO 12100**

(7) applicable harmonised standard(s):

(8) Name and position of issuer : **J. BUCK (Product Safety Manager)**

(9) Date :