



**HM55**

**(GB)** Servicing Instructions  
**(GB)** Operating Instructions  
**(GB)** Parts List

**(D)** Wartungsanleitung  
**(D)** Bedienungsanleitung  
**(D)** Teilleiste

**(F)** Manuel d'entretien  
**(F)** Manuel d'utilisation  
**(F)** Liste de pièces

**(E)** Instrucciones de Servicio  
**(E)** Instrucciones de Operación  
**(E)** Listas de Repuestos

**(P)** Instruções de Manutenção  
**(P)** Instruções de Funcionamento  
**(P)** Listas de Peças

**(I)** Istruzioni per la Manutenzione  
**(I)** Istruzioni Operative  
**(I)** Elenco delle Parti

**(GR)** Οδηγίες Συντήρησης  
**(GR)** Κατάλογος Ανταλλακτικών Μέρων  
**(GR)** Οδηγίες Αρρωστήρας

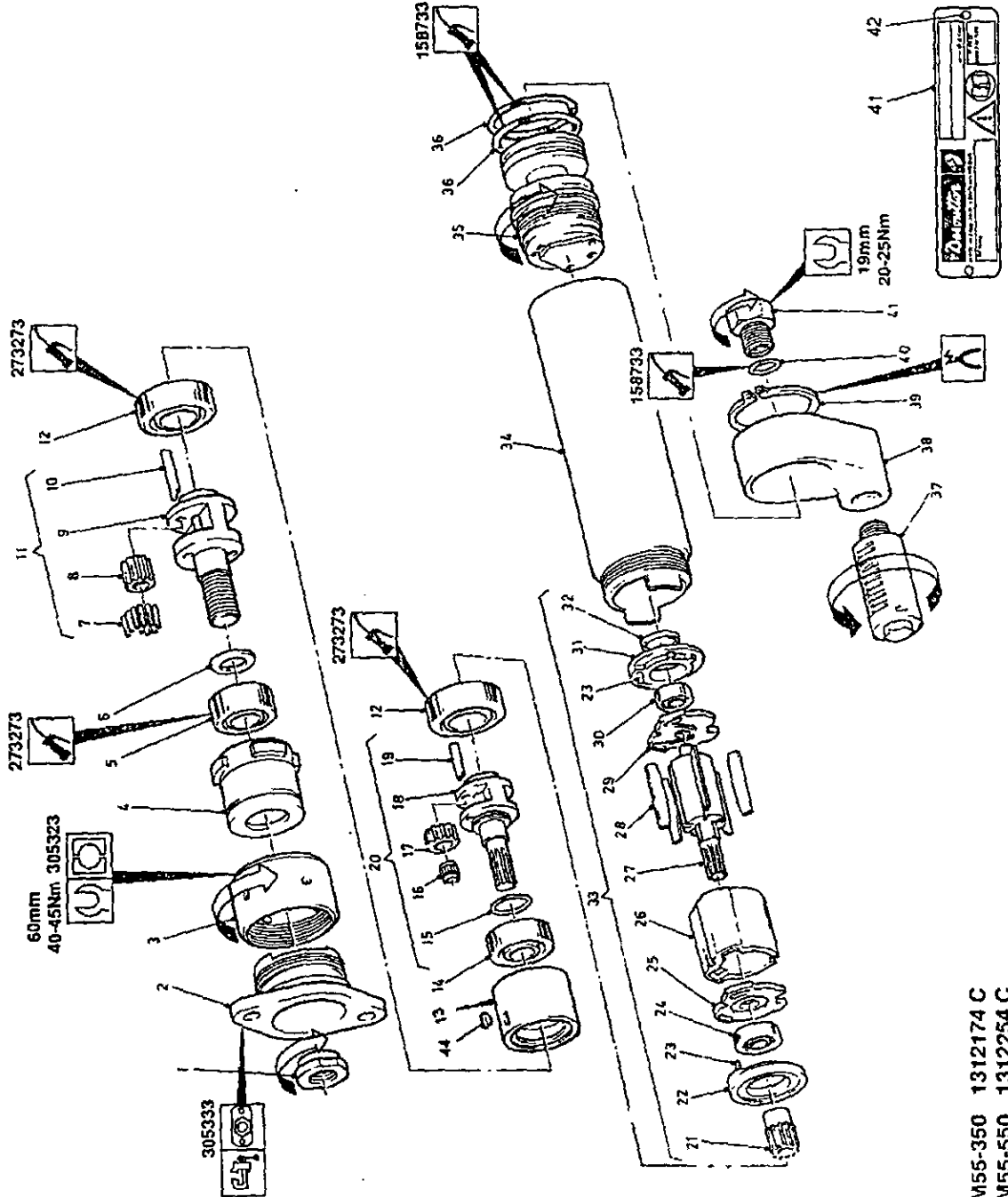
**(NL)** Onderhoudsinstructies  
**(NL)** Bedieningsinstructies  
**(NL)** Onderdelenlijst

**(DK)** Servicevejledning  
**(DK)** Betjeningsvejledning  
**(DK)** Liste over dele

**(N)** Driftsinstruksjoner  
**(N)** Serviceinstruksjoner  
**(N)** Deliste

**(S)** Serviceinstruktioner  
**(S)** Bruksanvisning  
**(S)** Reservdelislista

**(FIN)** Huolto-ohjeet  
**(FIN)** Osaluettelo  
**(FIN)** Käyttöohjeet



HM55-350 1312174 C  
 HM55-550 1312254 C  
 HM55-950 1312334 C

# Parts List/Teilleiste/Liste de Pi`c s



Item No. Post.Nr. No. Article	Part No. Teil. No. Référence	Qty Menge Qté	Item No. Post.Nr. No. Article	Part No. Teil. No. Référence	Qty Menge Qté
1	25593	1	21	273873	1
2	55753	1		HM-950	
3	285543	1	22	265063	1
4	277863	1	23	256113	2
5	280153	1	24	80253	1
6	290633	1	25	265043	1
7	290653	1	26	265033	1
8	25963	20	27	265063	1
9	290623	1		HM-350	
10	280943	1		265103	1
11	280643	2		265113	1
12	290863	1	28	9433	5
13	1673	2	29	265053	1
14	1463	1	30	500893	1
15	42533 288073	1	31	265083	1
16	8608	1	32	256773	1
17	502103	2	33	290303	1
18	502093	2		HM-350	
19	HM-950	1		290013	1
20	HM-350-550	2		HM-550	
21	1353	2		290313	1
22	80003	2	34	290063	1
23	HM-550	2	35	290283	1
24	49703	2	36	166053	2
25	HM-950	1	37	208003	1
26	27553	1	38	290253	1
27	27413	1	39	158273	1
28	80013	2	40	289513	1
29	HM-350-550	2	41	42953 (BSP)	1
30	1453	1		47133 (NPT)	1
31	25933	1	42	355893	1
32	HM-080	1	43	54863	2
33	25933	1	44	25566	1
34	HM-350	1			
35	27123	1			
36	HM-550	1			
37	158963	1			
38	HM-950	1			

\* Indica elementos de reposición regular. Se recomienda tener una cantidad adecuada de los mismos en reserva a efectos de mantenimiento.

Al encarga piezas de recambio, siempre debe indicarse el número de modelo de la herramienta, su número de serie y el número de la pieza de recambio.

\* Indica itens que são substituídos regularmente. É recomendado que estoques adequados sejam mantidos para requisitos de manutenção.

Cite sempre o número do modelo da ferramenta, número de série, e número da peça acessória quando pedindo acessórios.

\* L'asterisco denota ricambi normali. Si consiglia di mantenere scorte adeguate alle esigenze della manutenzione.

Nell'ordinazione di ricambi citari il numero di modello dell'utensile, il numero di accessorio e quello di catalogo del pezzo.

\* Σημείνει συνθρομένα είδη (εργάκια) για αντικατάσταση. Σημειώνεται να υπάρχει αρκετά απόθεμα από τα είδη που χρειάζονται αντικατάσταση.

Όταν παραγγέλνετε αναλλακτικά μέρη να γράφετε τον αριθμό μοντέλου του εργαλείου, τον αριθμό σειράς και τον αριθμό ανταλλακτικού.

\* Betekent normale reserveutikelen. Het verdient aanbeveling om voldoende voor onderhoudsbehoeften voorlig te hebben.

Bij Bestelling van reserveonderdelen geef altijd modelnummer, volgnummer en reserveonderdeelnnummer van het werktuig op.

\* Indikerer normale udskiftningsemner. Det anbefales at have rigelige forsyninger af dele til brug i forbindelse med eftersyn.

Opgiv altid det korrekte værktøjsmodelnummer, serienummer og reservedelsnummer ved bestilling af reservedele.

\* Angir normale reservedeler. Det anbefales at tilstrekkelig antall reservedeler holdes på lager.

Ved bestilling av deler må man alltid oppgi verktøyetts modellnr., serienr. og reservedelens nr.

\* Utmärker normala reservdelar. Vi rekommenderar att tillräckligt antal lagras för serviceändamål.

Oppge alltid verktøyetts modellnummer, serienummer samt reservedelens nummer vid beställning av reservdelar.

\* Viitaa tavallisiin varaosiin. Suosittelemme, että riittävä määrä pidetään varastossa huoltotarpeita varten.

Työkälun mallinnumero, sarjanumero ja varaosan numero on aina mainttava tilaessa.

\* Indicates normal replacement items. It is recommended that adequate stocks are held for servicing requirements.

Always quote tool model number, serial number and spare part number when ordering spares.

\* Bedeutet normale Verschleißteile. Es empfiehlt sich eine angemessene Menge für Wartungszwecke auf Lager zu halten.

Bei der Bestellung von Ersatzteilen, bitte immer angeben: Typennummer der Bohrmaschine, Werknummer und Ersatzteilnummer.

\* Le symbole astérisque (\*) indique des articles de rechange normaux. Il est recommandé d'en conserver de stocks suffisants pour assurer toutes les opérations d'entretien courant.

Lors de la commande de pièces de rechange, toujours citer le numéro de modèle de l'outilage, son numéro de série et le numéro de référence de chaque pièce de rechange.




TM



**ACCESSORIES**

A range of accessories are available and suitable items should be selected from the Desoutter accessories catalogue.

**MAINTENANCE INSTRUCTIONS**

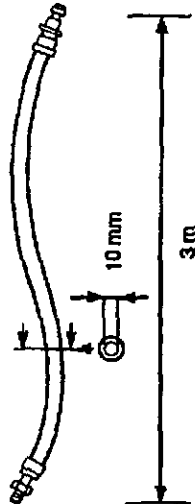
1. Servicing should be carried out at intervals of 1000 hours use.
2. All torque figures  $\pm 10\%$ .
3. Replace as necessary all 'O' rings, bearings and rotor blades, see service ltr.
4.  Indicates direction of dismantling.
5. When disposing of components, lubricants, etc. ensure that the relevant safety procedures are carried out.

**STATEMENT OF USE**

This motor is designed to be incorporated into a fixed or moving machine. It is for right hand rotation and should be mounted by the flange or threaded hose only. The risk of the motors being the source of ignition of a potentially explosive atmosphere is extremely small. The user is responsible for assessing the risks associated with the whole machine into which the motor is to be incorporated.

**GENERAL**

Recommended inlet hose



**LUBRICATION**

Correct lubrication is vital for the maximum performance of the tool and an airline lubricator should be fitted into the system down stream of the filter. Use ISO VG15.

158733 = Molykote PG 75	273263 = BP FG00EP
208893 = Royal M204G	27662 (5L) = ISO VG15
273273 = BP Q6618	27652 (250ml) = ISO V15

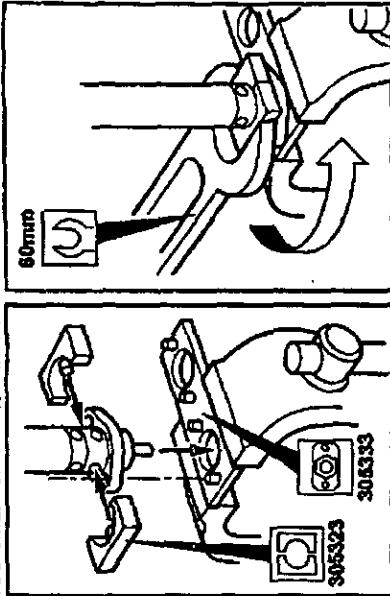
**DATA**

Maximum air pressure Pmax	= 6.3 bar
Minimum air pressure Pmin	= 2 bar
Sound pressure level (dBA)	= 78 re.CAHL-PNEUROPTest code
Vibration level (m/s <sup>2</sup> )	= <2.5 re.ISO 8662

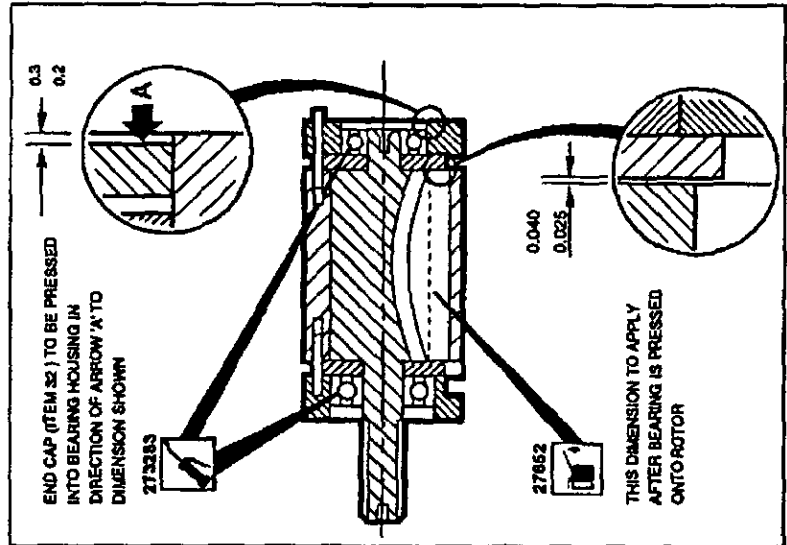
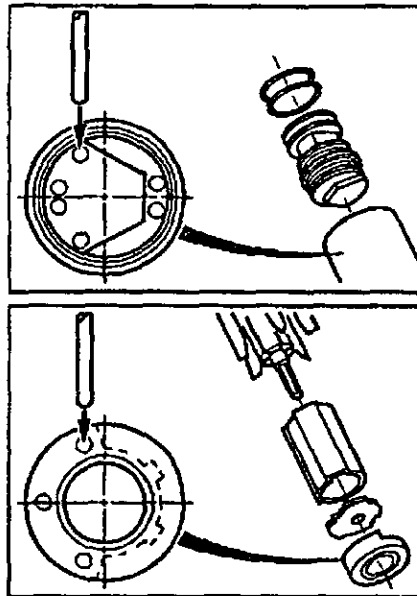
**WEIGHT**

Motor type/RPM	kg
HM55-350	1.7
HM55-550	1.7
HM55-650	1.7

To Dismantle: Refer to main illustration



To Assemble: Motor complete, refer to main illustration



© Copyright 1994, Desoutter, London NW9 6ND, UK

Any unauthorized use or copying of the contents or part thereof is prohibited. This applies in particular to trademarks, model designations, part numbers and drawings.

Use only authorized parts. Any damage or malfunction caused by the use of unauthorized parts is not covered by Warranty or Product Liability.



## ZUBEHÖR

Eine Reihe von Zubehörfteilen steht zur Verfügung. Geeignete sind aus dem Desoutter-Katalog auszuwählen.

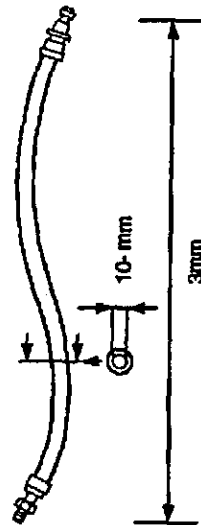
## VERWENUNGSZWECK

Dieser Motor ist zum Einbau in feststehende oder bewegliche Maschinen gedacht.

Er ist rechtsdrehend und darf nur am Flansch oder Gewindevansatz montiert werden. Das Risiko, daß der Motor zur Entzündung einer potentiell explosiven Atmosphäre führen könnte, ist äußerst gering. Der Benutzer trägt die Verantwortung für eine Beurteilung der Risiken für die gesamte Maschine, in die der Motor eingebaut werden soll.

## ALLGEMEIN

Empfohlener Einführungs-schlauch



## SCHMIERUNG

Korrekte Schmieren ist zur Gewährleistung maximaler Werkzeugleistung unbedingt notwendig; eine Luftleitungs-Schmieranlage sollte in Strömungsrichtung der Filter eingebaut werden. ISO VG15 benutzen.

158733 = Molykote PG 75 273283 = BP FG00EP  
 208993 = Focal M204G 27662 (5L) = ISO VG15  
 273273 = BP Q5618 27652 (250ml) = ISO V15

## DATEN

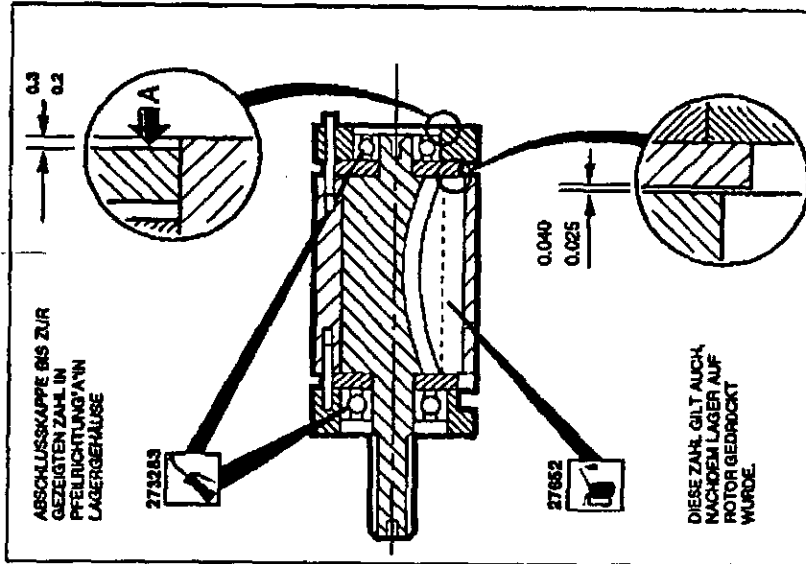
Max. Luftdruck Pmax = 6,3 bar  
 Min. Luftdruck Pmin = 2 bar  
 Schalldruck (dBe) = 78 re. CAGI-PNEUROP Test code  
 Schwingungsstärke (m/sec²) = <2,5 re. ISO 8662

## GEWICHT

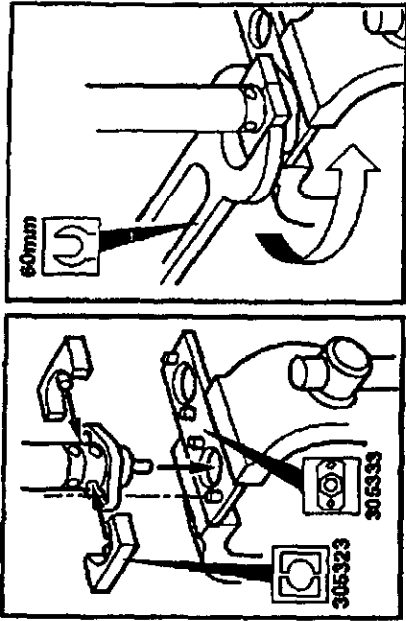
Motor typ/RPM kg  
 HM55-350 1,7  
 HM55-550 1,7  
 HM55-950 1,7

## WARTUNGSANLEITUNGEN

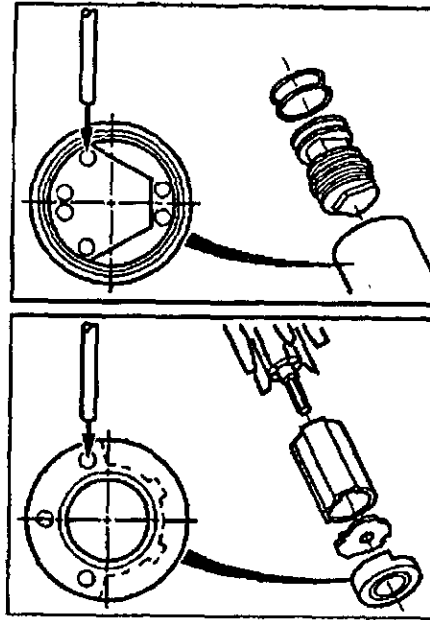
1. Wartungseinheiten von 1000 Stunden Benutzung durchzuführen.
2. Sämtliche Drehmomentzahlen  $\pm 10\%$ .
3. Sämtliche O-Ringe, Lager und Rotorbälger nach Bedarf auswechseln - siehe Wartungsanleitung.
4. Zeigt Demontageanleitung.
5. Bei der Entsorgung von Teilen, Schmiermitteln, usw. dafür sorgen, daß die entsprechenden Sicherheitsvorkehrungen getroffen werden.



Demontieren: Siehe Hauptabbildung



Montieren: kompletter Motor - siehe Hauptabbildung



Copyright 1994, Desoutter, London NW9 6ND, Großbritannien.

Unbefugtes Verwenden oder Kopieren des Inhalts bzw. von Teilen des Inhalts ist verboten. Dies gilt insbesondere für Warenzeichen, Modellbezeichnungen, Teilnummern und Zeichnungen.

Nur die zugelassenen Ersatzteile verwenden. Schäden oder Funktionsstörungen, die durch die Verwendung nicht zugelassener Ersatzteile entstehen, sind von der Garantieleistung und der Produktion ausgeschlossen.

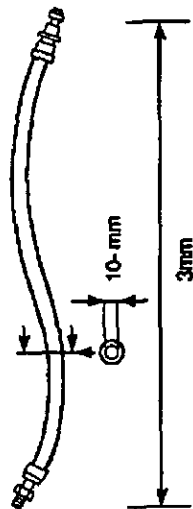


**DECLARATION D'UTILISATION**

Ce moteur est conçu pour être incorporé à une machine fixe ou mobile. Il est destiné à une rotation à droite et son montage devra être uniquement à plateau ou à nez fileté. Le risque que les moteurs forment une source d'ignition dans une atmosphère potentiellement explosive est extrêmement réduit. L'utilisateur a la responsabilité de l'appréciation des risques relatifs à la machine toute entière, dans laquelle ce moteur doit être incorporé.

**GENERALITIES**

Câble d'alimentation recommandé



**LUBRIFICATION**

Une lubrification appropriée est essentielle à la performance optimale de l'outil, et un graisseur à prise d'air devra être monté dans le système en aval des filtres. Utilisez ISO VG15.

- 158733 = Molykote PG 75      273283 = BP FG00EP
- 208893 = Rocal M204G      27682 (SL) = ISO VG15
- 273273 = BP Q5816      27652 (250ml) = ISO V15

**DONNÉES TECHNIQUES**

- Pression Pneumatique maximale P<sub>max</sub> = 6,3 bar
- Pression Pneumatique nominale P<sub>n</sub> = 2 bar
- Niveau de Pression du Son (dBA) = 78 re.CAGI-PNEUROP  
Test code
- Niveau de Vibration (m/sec<sup>2</sup>) = <2.5 re.ISO 8662

**POIDS**

- Motor type/RPM      kg
- HM55-2100      1.4
- HM55-3300      1.4

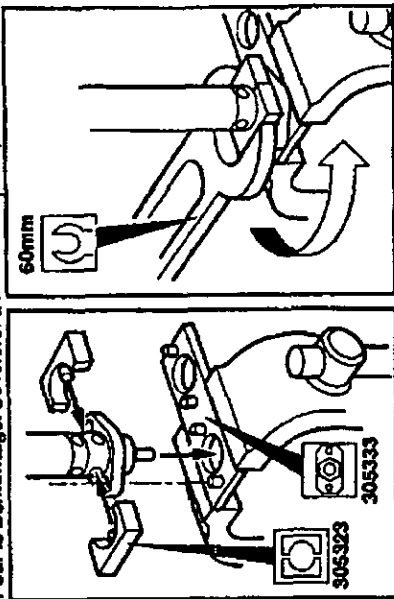
**ACCESSOIRES**

Une gamme d'accessoires est disponible et les pièces appropriées devront être sélectionnées dans le catalogue Desoutter.

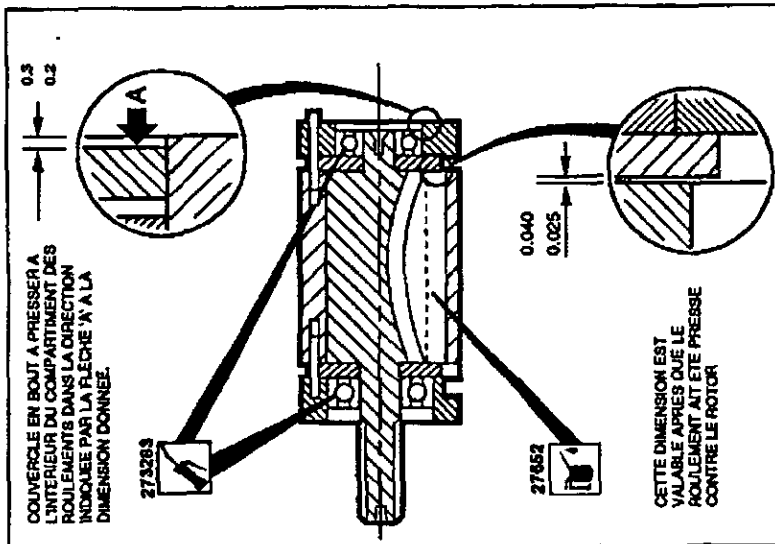
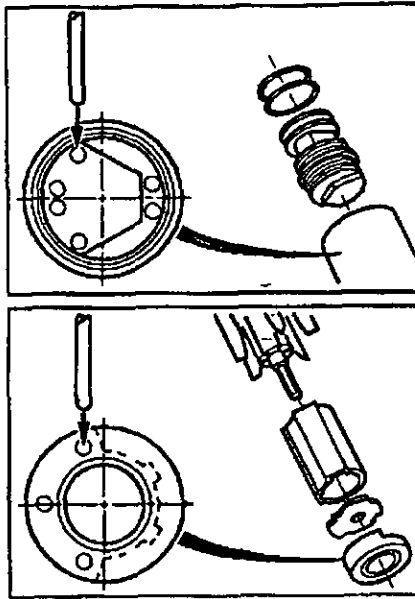
**INSTRUCTIONS D'ENTRETIEN**

1. L'entretien devra être effectué à des intervalles d'utilisation de 1000 heures.
2. Toutes les valeurs de moments sont à ± 10%.
3. Remplacer au besoin tous les joints O, les roulements, les lames de rotors, voir Kits d'Entretien.
4. Indique la direction du démontage.
5. Pour la mise au rebut de pièces, lubrifiants etc, s'assurer que les procédures de sécurité en vigueur sont appliquées.

Pour le Démontage: Se référer à l'illustration principale



Pour le Montage: Moteur assemblé, se référer à l'illustration principale



Copyright 1994, Desoutter, Londres NW9 6ND, Royaume Uni

Tout usage illicite ou copie totale ou partielle sont interdits. Ceci s'applique plus particulièrement aux marques déposées, dénominations de modèles, numéros de pièces et schémas.

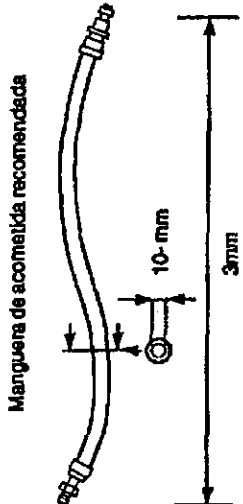
Utiliser exclusivement les pièces autorisées. Tout dommage ou mauvais fonctionnement causé par l'utilisation d'une pièce non autorisée ne sera pas couvert par la garantie du produit et le fabricant ne sera pas responsable.



**MANIFESTACION DE USO**

Este motor está diseñado para su incorporación en una máquina fija o no.  
 Es para rotación a la derecha y solamente se debe montar por su brida o cabeza roscada. El riesgo de que los motores sean el punto de ignición en una atmósfera potencialmente explosiva es extremadamente pequeño. El usuario se responsabilizará de evaluar los riesgos asociados con la máquina entera, la cual incorpora el motor.

**GENERAL**



**LUBRICACION**

La correcta lubricación es vital para obtener el máximo rendimiento de la herramienta debiéndose instalar en la línea de aire un lubricador después de los filtros. Usar ISO VG16.

158733	=	Molykote PG 75	273283	=	BP FG00EP
208993	=	Rocal M204G	27682 (SL)	=	ISO VG15
273273	=	BP Q5618	27652 (250ml)	=	ISO V15

**DATOS**

Presión máxima de aire P <sub>max</sub>	=	6.3 bar
Presión mínima de aire P <sub>min</sub>	=	2 bar
Nivel de presión de sonido (dB(A))	=	78 re.CAGI-PNEUROP
Nivel de vibración (m/sec <sup>2</sup> ) <2.5	=	Código de ensayo re.ISO 8662

**PESO**

Motor type/RP/PI	kg
HM55-350	1.7
HM55-550	1.7
HM55-850	1.7

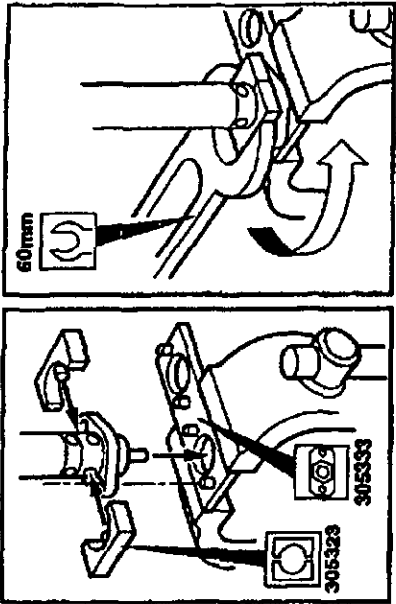
**ACCESORIOS**

Una amplia gama de accesorios son disponibles y artículos apropiados se podrán escoger del catálogo de accesorios de DESOUTTER.

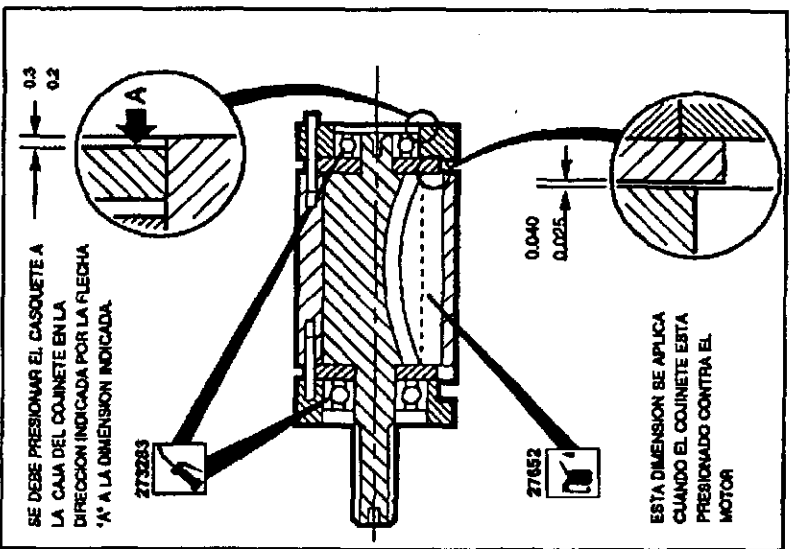
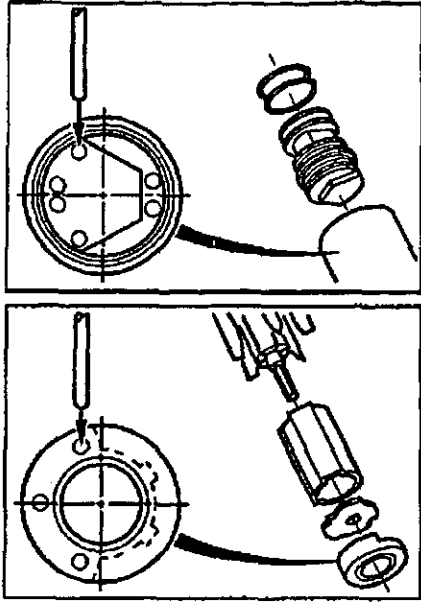
**INSTRUCCIONES DE MANTENIMIENTO**

1. Las revisiones se deben llevar a cabo a intervalos de 1000 horas de uso.
2. Los valores de par son ± 10%.
3. Cuando sea necesario, reemplazar los sellos, rodamientos y las aletas del motor. Remitir a kits de revisión.
4. Indica la dirección del desmontaje.
5. Asegurarse que los procedimientos de seguridad son efectuados al deshacer de componentes, lubricantes etc.

Para Desmontar: Remitir a ilustración principal



Para Ensamblar: Motor entero, remitir a ilustración principal



Copyright 1994, Desoutter Londres NW9 6ND, Reino Unido.

Está prohibido todo uso indebido o copia de este documento o de parte del mismo. Esto se refiere especialmente a marcas comerciales, denominaciones de modelos, números de piezas y dibujos.

Utilice exclusivamente piezas de repuesto autorizadas. Cualquier daño o defecto de funcionamiento causados por el uso de piezas no autorizadas queda excluido de la garantía o responsabilidad del producto.



**ACESÓRIOS**

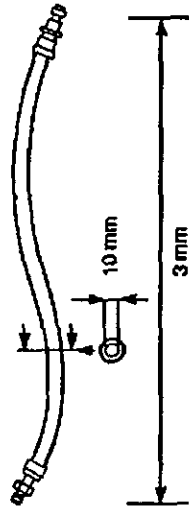
Está disponível uma gama de acessórios, os artigos adequados devem ser seleccionados no Catálogo Desoutter.

**INDICAÇÕES PARA UTILIZAÇÃO**

Este motor é concebido para ser incorporado numa máquina fixa ou móvel.  
O motor é para rotação à direita e deve ser montado apenas pela flange ou pela ponta roscada. O risco de estes motores constituírem uma fonte de ignição numa atmosfera potencialmente explosiva é extremamente pequeno.  
O utilizador é responsável por avaliar os riscos associados à máquina completa, na qual motor vai ser incorporado.

**GERAL**

Mangueira de admissão recomendada



**LUBRIFICAÇÃO**

A lubrificação correcta é imprescindível para o desempenho máximo da ferramenta, e deve ser instalado um lubrificador de linha de ar no sistema a jusante dos filtros. Utilize ISO VG15.

- 158733 = Molykote PG 75    273283 = BP FG00EP
- 208893 = Focal M204G    27662 (5L) = ISO VG15
- 273273 = BP C5618    27652 (250ml) = ISO V15

**DADOS**

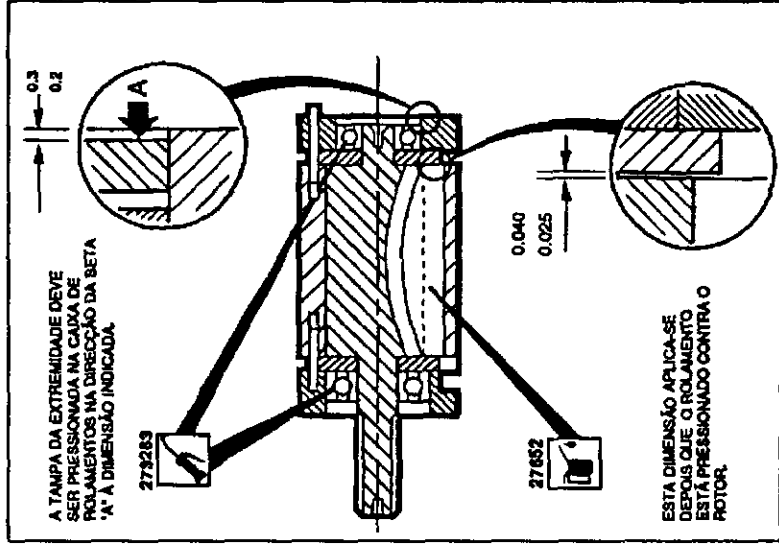
- Pressão máxima do ar Pmax = 6,3 bar
- Pressão mínima do ar Pmin = 2 bar
- Nível de pressão de som (dBA) = 78 re.CAGI-PUNEUROP  
Código ensaio
- Nível de vibração (m/sec<sup>2</sup>) = <2,5 re-ISO 8662

**PESO**

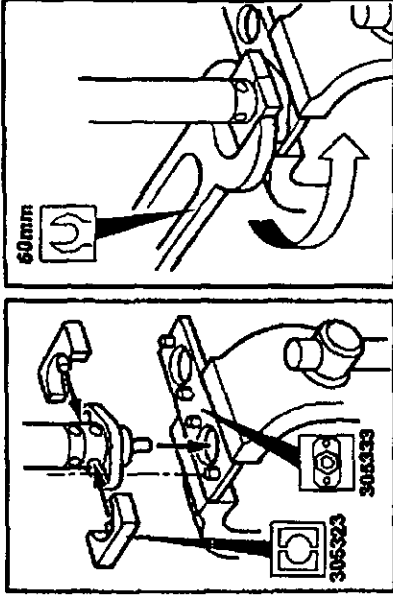
Motor type/RPM	kg
HM55-350	1.7
HM55-550	1.7
HM55-950	1.7

**INSTRUÇÕES PARA MANUTENÇÃO**

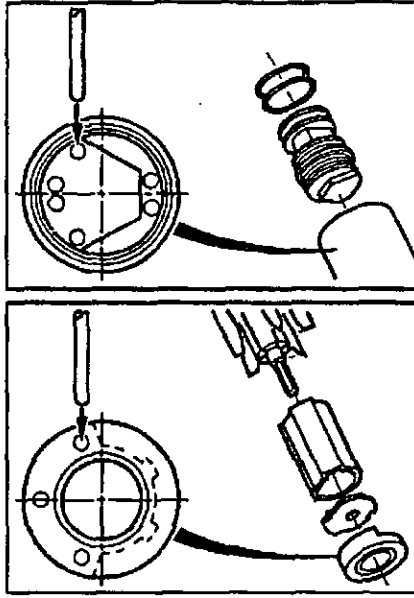
1. Deve ser feita manutenção a intervalos de 1000 horas de utilização.
2. Todos os valores de binário ± 10%.
3. Substitua todos os "O" rings, rolamentos e lâminas do rotor conforme for necessário - ver Kits de Manutenção.
4. Indica la dirección de desmontagem.
5. Ao descartar componentes, lubrificantes etc..., certifique-se de que os procedimentos de segurança relevantes são observados.



Para Desmontar: Consulte a ilustração principal



Para Montar: Consulte a ilustração principal



Copyright 1994, Desoutter, London NW9 6ND, UK

É proibida qualquer utilização ou cópia não autorizadas do conteúdo ou parte deste. Isto aplica-se particularmente a marcas registadas, denominação da modelo, números de peças e desenhos.

Utilize apenas peças autorizadas. Quaisquer danos ou funcionamento defeituoso provocados pela utilização de peças não autorizadas não serão cobertos pela Garantia ou Responsabilidade do Produto.



TM



**ACCESSORI**

E' disponibile una gamma di accessori, si sceglia perche' l'articolo adatto dal catalogo di Accessori Desoutter.

**ISTRUZIONI PER LA MANUTENZIONE**

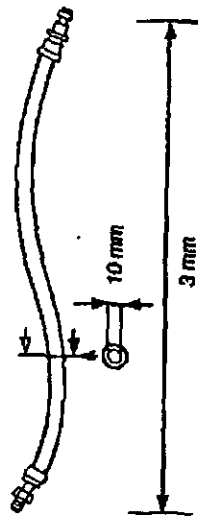
1. Il servizio di manutenzione dovrebbe essere eseguito ogni 1000 ore di uso.
2. Tutti i valori di coppia indicati  $\pm 10\%$ .
3. Quando sia necessario, sostituire tutti gli anelli 'O', i cuscinetti, le pale del rotore - vedere i Kit di Servizio.
4. Indica la direzione di smontaggio.
5. Quando si eliminano componenti, lubrificanti ecc., assicurarsi che le relative procedure di sicurezza siano osservate.

**DICHIARAZIONE DELL'USO**

Il progetto e la costruzione di questo motore lo rendono adatto a essere incorporato in macchine sia stazionarie che mobili. Il motore è costruito per la rotazione in senso desinverso e deve essere fissato solo a mezzo dell'apposita flangia o a mezzo del nastro filettato. Il motore comporta un rischio estremamente basso di accensione in un'atmosfera potenzialmente esplosiva. E' responsabilità dell'utente di valutare i rischi relativi all'insieme totale della macchina nella quale il motore sarà incorporato.

**GENERALITA'**

Attacco consigliato del tubo flessibile di entrata



**LUBRIFICAZIONE**

La corretta lubrificazione è vitale per la massima prestazione dell'attrezzo e un lubrificatore dalla linea aerea dovrebbe essere inserito nel sistema a valle dei filtri. Usare ISO VG15.

158733 = Mot/kote PG 75	273283 = BP FG00EP
208893 = Roccal M204G	27682 (5L) = ISO VG15
273273 = BP G5616	27652 (250ml) = ISO V15

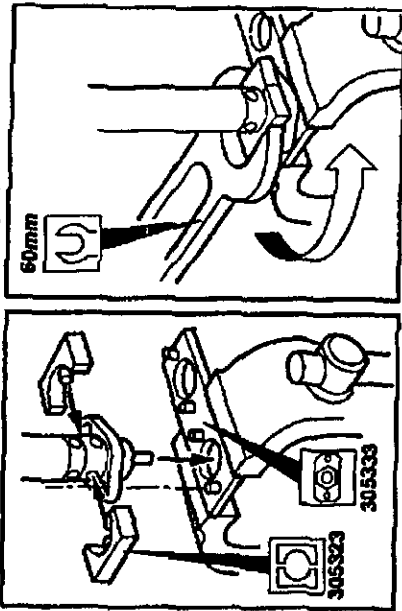
**DATI**

Massima pressione dell'aria Pmax = 6,3 bar
Minima pressione dell'aria Pmin = 2 bar
Livello pressione sonora (dBa) = 78 nt. CAGI-PNEUROPP codice di prova
Livello di vibrazione (m/sec <sup>2</sup> ) = -2.5 nt. ISO 8662

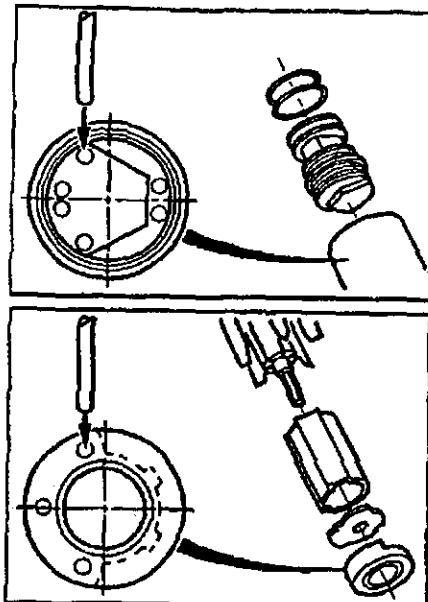
**PESO**

Motor type/RPM	kg
HM55-350	1.7
HM55-650	1.7
HM55-850	1.7

Smontaggio: Riferirsi all'illustrazione principale



Assemblaggio: Motore completo-riferirsi all'illustrazione principale



Copyright 1994, Desoutter, Londra NW9 6ND, Inghilterra

E' vietata la riproduzione totale o anche solo parziale del presente documento salvo previa autorizzazione, specialmente per quanto concerne i marchi depositati, le denominazioni dei modelli, i numeri di particolare e le illustrazioni.

Si raccomanda di impiegare esclusivamente particolari autorizzati. Gli eventuali danni o difetti di funzionamento dovuti all'uso di particolari non autorizzati non sono coperti né dalla garanzia né dalle eventuali rivendicazioni di Product Liability.





TM



**ΕΞΑΡΤΗΜΑΤΑ**

Μια σειρά από εξαρτήματα είναι διαθέσιμα, και τα κατάλληλα είδη πρέπει να επιλέγονται από τον κατάλογο της Desoutter.

**ΟΔΗΓΙΕΣ ΣΥΝΤΗΡΗΣΗΣ**

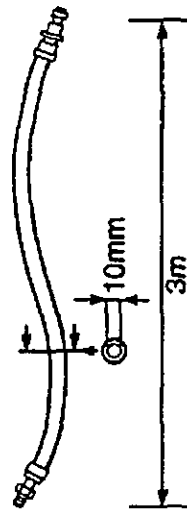
1. Η Συντήρηση πρέπει να γίνεται με μια διακοπή ανά 1000 ώρες λειτουργίας.
2. Όλες οι ενδείξεις στρέψης είναι +/- 10%
3. Αντικαθιστάτε αν χρειαστεί όλες τις φλάντζες, τις μπιλίες, και τα πτερύγια στροφείου Βλέπετε Εξαρτήματα Συντήρησης.
4. Οδηγίες για το Ξεμοντάρισμα.
5. Όταν ξεφορτώνετε εξαρτήματα, λιπαντές, κ.τ.λ βεβαιωθείτε ότι λαμβάνετε την σχετική ασφάλεια στην διαδικασία.

**ΧΡΗΣΙΜΟΤΗΤΑ**

Αυτός ο μηχανισμός σχεδιάστηκε για να ενσωματώνεται σε σταθερές ή μετακινούμενες μηχανές.

Είναι για δεξιάστροφη στέψη και πρέπει μόνο να μοντάρετε την φλάντζα ή την απερισπώδη άκρη. Ο κίνδυνος ανάφλεξης του μηχανισμού από πιθανή έκρηξη είναι πολύ μικρός.

Ο Χρήστης είναι υπεύθυνος για τον υπολογισμό του κινδύνου που σχετίζεται με ολοκλήρωση την μηχανή στην οποία ο μηχανισμός ενσωματώνεται.



**Λιπανση**

Η σωστή λιπανση είναι σημαντική για την μέγιστη επίδοση των εργαλείων και ένας λιπαντής αέρος πρέπει να προσαρμολάει στο κάτω τμήμα του συστήματος των φίλτρων.

158733	=	Molykote PG 75	273283	=	BP FG00EP
208893	=	Rocol M204G	27662 (5L)	=	ISO VG15
273273	=	BP Q5618	27652 (250ml)	=	ISO V15

**Λεδομενα**

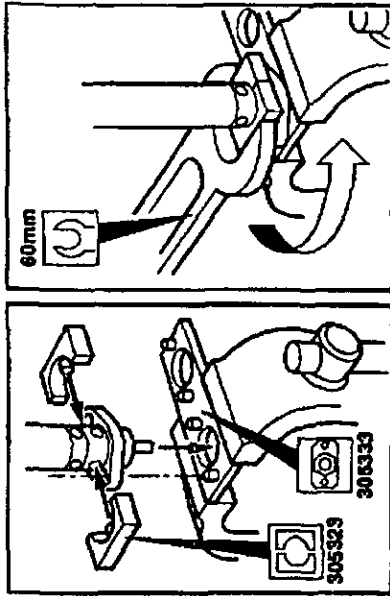
Μέγιστη Πίεση Αέρος Pmax = 6.3 Ατμόσφαιρες  
 Ελάχιστη Πίεση Αέρος Pmin = 2 Ατμόσφαιρες  
 Επίπεδο Θορύβου (dBA) = 78re CAGL-PNEUROP  
 Κωδικός Ελέγχου

Επίπεδα Δονήσεως (m/s²) = < 2.5 Rre ISO 8662  
 Βάρος

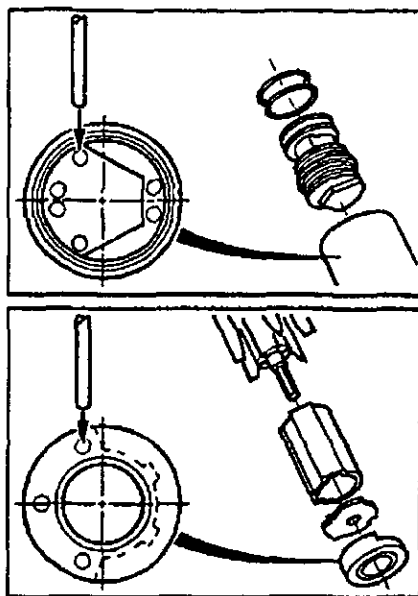
**Motor type/RPM**

HM55-350	kg	1.7
HM55-550		1.7
HM55-850		1.7

Για το Ξεμοντάρισμα. Αναφερθείτε στο κύριο σχέδιο



Για το Μοντάρισμα. Ο μηχανισμός ολοκληρώθηκε. αναφερθείτε στο κύριο σχέδιο



© Desoutter 1994, London NW9 6ND, HB.

Απαγορεύεται η ανεξουσιοδοτητη χρήση ή η ανατύπωση των περιεχομένων του παρόντος ή μέρος αυτών. Αυτό ισχύει ιδιαίτερα για τα εμπορικά σήματα, τις ονομασίες των μοντέλων, τους κωδικούς αριθμούς εξαρτημάτων και τα σχεδιαγράμματα.

Χρησιμοποιείτε μόνο γνήσια αναλλακτικά. Τυχόν βλάβη ή ζημιά που προκαλείται εξαιτίας της χρήσης μη γνήσιων αναλλακτικών δεν καλύπτεται από την εγγύηση του προϊόντος και ο κατασκευαστής δεν καθίσταται υπεύθυνος.



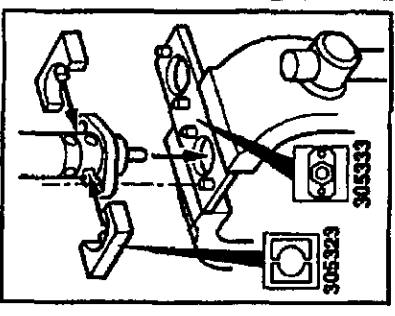
**ACCESSOIRES**

Een reeks van accessoires is beschikbaar en de juiste onderdelen kunnen uit de Desoutter catalogus geselecteerd worden.

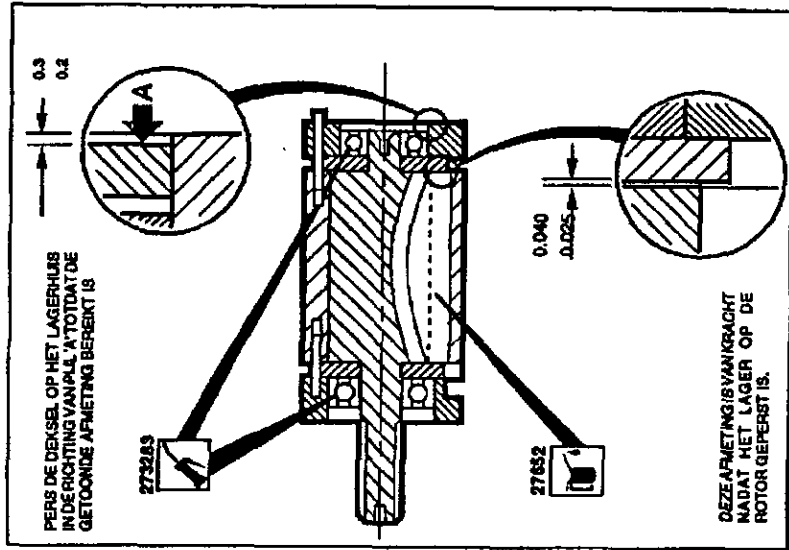
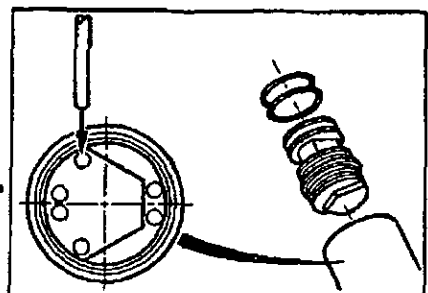
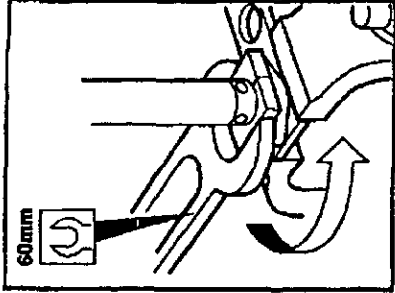
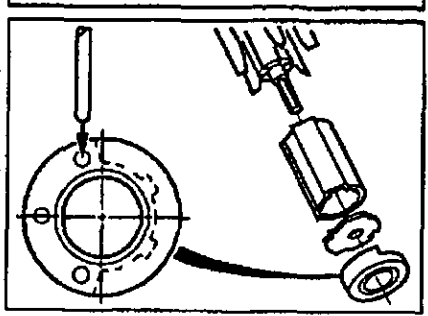
**ONDERHOUDSINSTRUCTIES**

1. Onderhoud moet na elke 1000 bedrijfsuren uitgevoerd worden.
2. Alle aanhaalkoppels zijn ± 10%.
3. Vervang zonnig alle O-ringen, lagers en rotorschoepen. Zie onderhoudssetsjes.
4. Noteer de volgorde van demontage.
5. Neem de desbetreffende veiligheidsvoorschriften in acht wanneer onderdelen, smeermiddelen, enz. worden weggegooid.

Demontaren: zie hoofdtekening



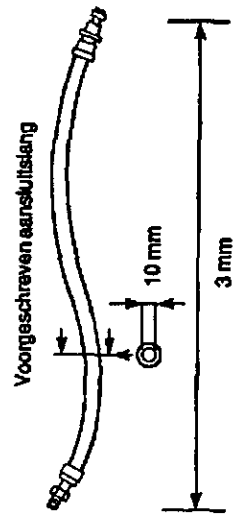
Monteren: complete motor, zie hoofdtekening



**GEBRUIKSVKLAARING**

Deze motor is ontworpen om in vaste of beweegbare machines ingebouwd te kunnen worden. De motor draait rechtson en mag alleen aan de flans of aan de neus die van schroefdraad voorzien is, gemonteerd worden. Het risico dat de motor een haard van verbranding kan zijn in een ontplofbaar atmosphere is zeer gering. De gebruiker is verantwoordelijk om de risico's te overwegen m.b.t. de hele machine waarin de motor ingebouwd moet worden.

**ALGEMEEN**



**DOORSMERING**

Korrelige doorsmering is essentieel voor maximaal prestatievermogen van de motor en dit behoort te gebeuren door montage van een pneumatische lip naarwaarts in de filter. Gebruik ISO VG15.

- 158733 = Molykote PG 75
- 208853 = Rocal M204G
- 273273 = BP Q5818
- 273283 = BP FG00EP
- 27652 (5L) = ISO VG15
- 27652 (250ml) = ISO V15

**GEGEVENS**

- Maximaal toegestane luchtdruk Pmax = 6,3 bar
- Minimale luchtdruk Pmin = 2 bar
- Geluidspil (dBA) = 78 volgens de CAGI-PNEUROP Test code
- Trillingspeil (m/sec²) = <2,5 volgens ISO 8662

**GEWICHT**

Motor type/RPM	Mg
HM55-350	1,7
HM55-550	1,7
HM55-850	1,7

Copyright 1994, Desoutter, London NW9 6ND, UK

Het zonder toestemming gebruiken of kopiëren van de inhoud of delen daarvan is verboden. Dit is in het bijzonder van toepassing op handelsmerken, modelaanduidingen, onderdeelnummers en tekeningen. Gebruik alleen goedgekeurde onderdelen. Schade of defecten die voortvloeien uit het gebruik van niet-goedgekeurde onderdelen vallen niet onder garantie of aansprakelijkheid met betrekking tot het product.

DK



**TILBEHØR**

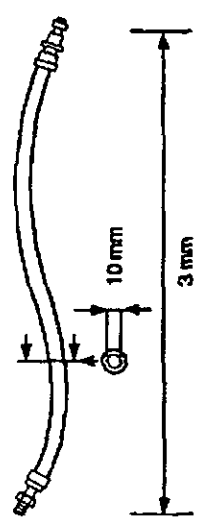
Der findes et stort valg af tilbehør og passende tilbehør må udvælgjes fra Desoutters Katalog.

**BETJENINGSFORSKRIFT**

1. Service må udføres efter hver 1000 timers brug.
2. Alle vridningsmomentværdier  $\pm 10\%$ .
3. O-ringer, kuglelejer og rotorblad må udsiftes når nødvendig. Se værktøjstasken.
4. Viser retning for afmontering.
5. Vær sikker på at vedkommende sikkerhedsmedalder er brugt når bestanddele, smøremiddel, etc. smides væk.

**ALMINDELIGT**

Brug den anbefalede tilførselslængde



**SMØRNING**

Det er meget vigtigt at smøre værktøjet korrekt for maksimal ydeelse. En luftslangesmørepåbeholdt må monteres i systemet mellem filter og værktøj. Brug ISO VG15.

158733 = Molykote PG 75	273283 = BP FG00EP
208883 = Flocal M20MG	27682 (SL) = ISO VG15
273273 = BP Q5618	27652 (250ml) = ISO V15

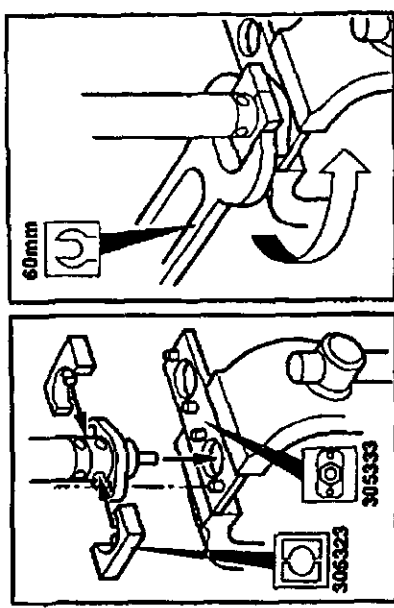
**DATA**

Maximum lufttryk Pmax	= 6.3 bar
Minimum lufttryk Pmin	= 2 bar
Sikker trykniveau (dBa)	= 78 re. CAGI-PNEUROP Prøvekode
Vibrationsniveau (m/sec <sup>2</sup> )	= <2.5 re. ISO 8662

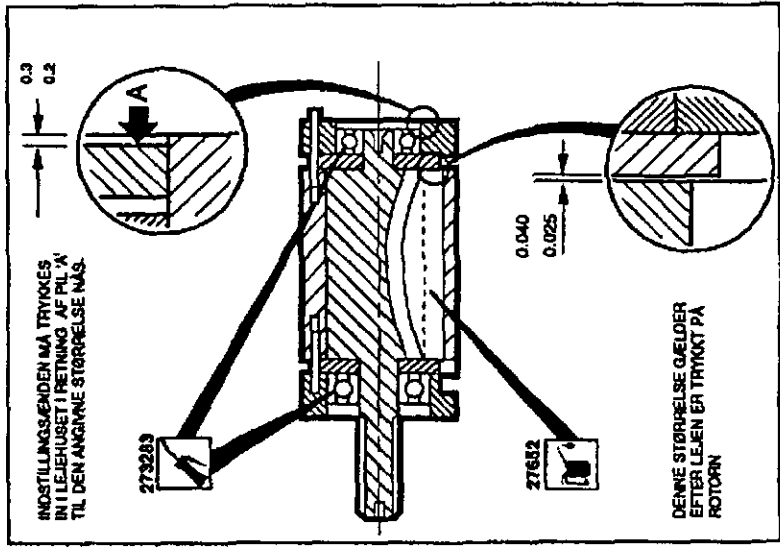
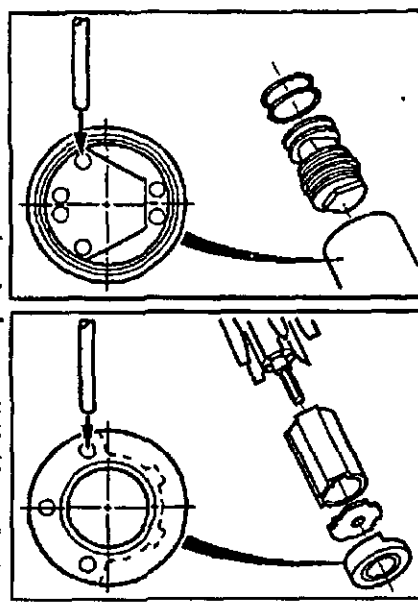
**VÆGT**

Motor type/RPM	kg
HM55-350	1.7
HM55-550	1.7
HM55-850	1.7

Atmontering: Se hovedbilledet



Para Montar: Consulte a ilustração principal



Copyright 1994, Desoutter, London NW9 6ND, UK.

Indholdet eller en del deraf må ikke anvendes eller kopieres uden tilladelse. Dette gælder i særdeleshed varemærker, modelbetegnelser, delnumre og tegnninger.

Brug kun originale dele. Beskædigelse eller svigt som følge af brug af uoriginale dele er ikke dækket af garantien produktansvaret.



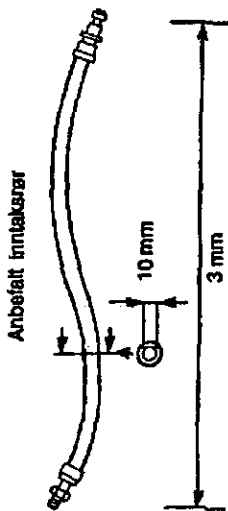
## TILBEHØR

Et udvalg af tilbehør er tilgængelig og det ønskede udstyr bør vælges fra Desoutters katalog.

## BRUKERKLÆRING

Denne motor er beregnet på at udføre en del af en maskin som enten ikke kan flyttes, eller som er ubevægelig.  
Den er beregnet på højregående rotering og bør kun monteres ved flansen eller gjengenesen. Det er yderst usensymlig at motoren skulle antenne en potentielt eksplosiv atmosfære.  
Det brugerens ansvar er at vurdere hvilke risikomomenter som kan være forbundet med hele maskinen som denne motoren inngår i.

## GENERELT



## SMØRING

Det er absolut nødvendigt med korrekt smøring, skal værktøjet kunne rive maksimalt. Smørreapparat til luftledningen bør anvendes i anvevget eller filteret i lufttreningen. Brug ISO VG15.

156733 = Molykote PG 75 273283 = BP FG00EP  
208893 = Rocal M204G 27682 (SL) = ISO VG15  
273273 = BP Q5618 27682 (250ml) = ISO V15

## DATA

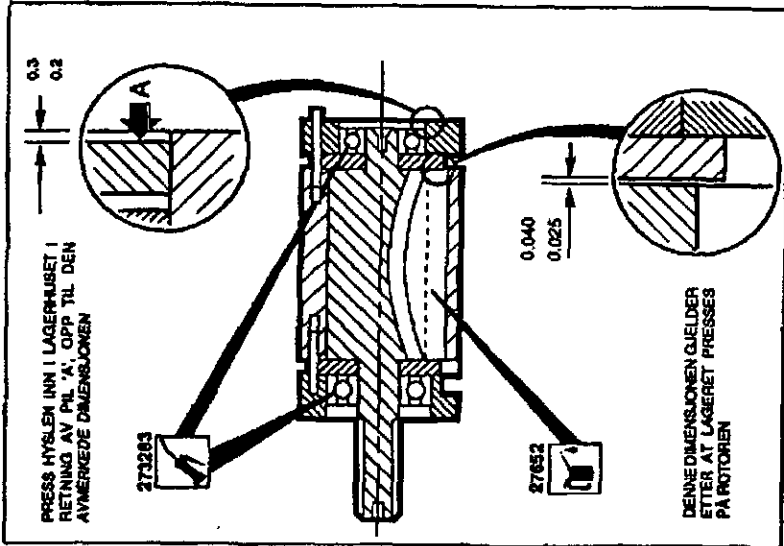
Maximalt lufttrykk P<sub>max</sub> = 6,3 bar  
Minimalt lufttrykk P<sub>min</sub> = 2 bar  
Lydtrykssnivå (dBA) = 78 ved prøvetele CAG/PNEUROP  
Test code  
Vibrationsnivå (m/sec<sup>2</sup>) = <math>2.5</math> vedr. ISO 8662

## MASSE

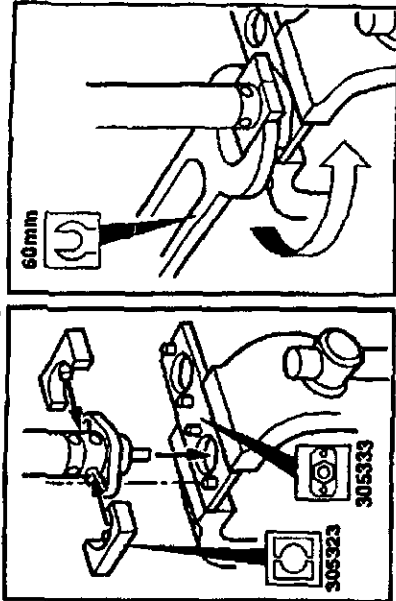
Motor type/RPM	kg
HM55-350	1.7
HM55-550	1.7
HM55-850	1.7

## VEDLÆGHOLDSINSTRUKSJONER

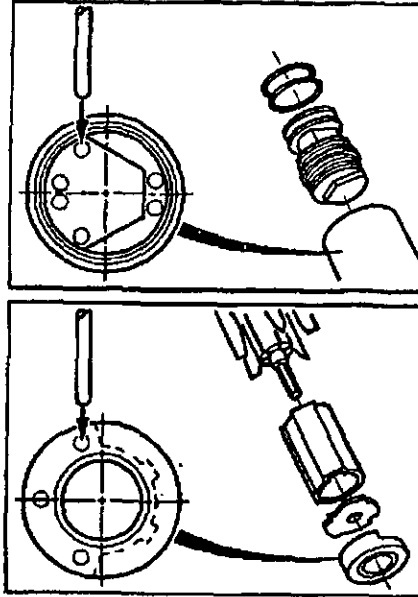
1. Servicing bør foretages med mellemrum af 1000 timers brug.
2. Alle tæll i forbindelse med drelemomentet pluss eller minus 10%.
3. Alle 'O'-ringer, lagre og rotorring må skiftes ut efter behov. Se servicevejledning.
4. Angir demontierungsreihung.
5. Når komponenter, smøremidler osv/kastes, må brukeren sørge for at dette skjer i henhold til de relevante sikkerhetsprosedyrene.



Demontering: Se hovedillustrasjonen



Montering: Hele motoren se hovedillustrasjonen



Copyright 1994, Desoutter, London NW9 6ND, UK

All uklovlig bruk eller kopiering av innholdet eller deler av det er forbudt. Dette gjelder særlig varemerker, modellbetegnelser, delnummer og tegninger.

Bruk bare godkjente delar. Alle skader eller funksjonsfeil som skyldes bruk av delar som ikke er godkjent, dekkes ikke av garanti- eller produktansvaret.

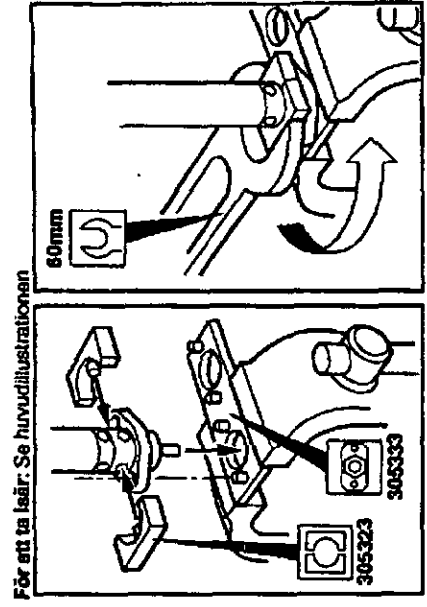


**TILLBEHÖR**

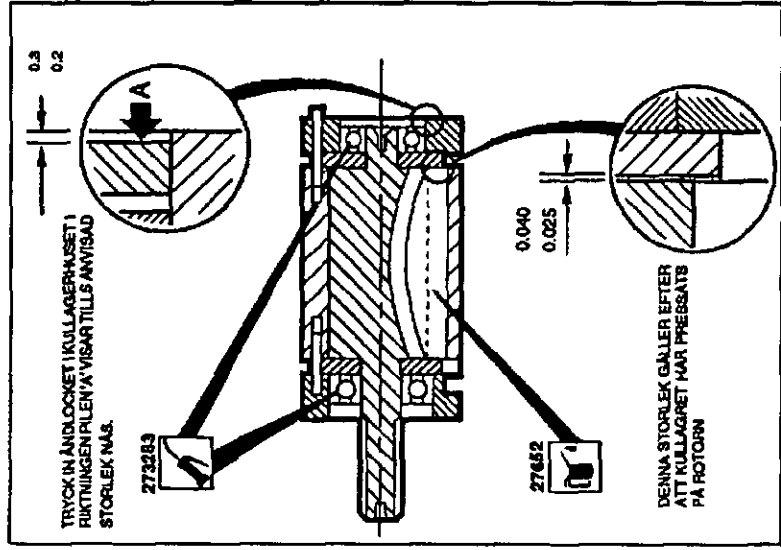
Det finns ett stort urval av tillbehör och passande tillbehör bör väljas från en Desoutter Tillbehörskatalog.

**UNDERHÅLLSINSTRUKTIONER**

1. Service bör utföras efter varje 1000 timmars användning.
2. Alla anghysa spänningsmätstånds värdena: 10%.
3. Byt ut alla O-ringar, kullager och rotorblad eftersom det blir nödvändigt. Se verktygssetsen.
4. Visar i vilken riktning maskinen tas isär.
5. Se till att de tillämpliga säkerhetsprocedurerna följs när du går dig av med beståndsdelar, smörjningsmedel, etc.



För att ta isär: Se huvuddiagrammet



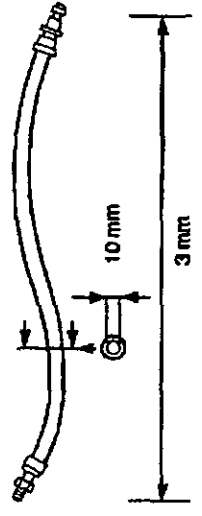
TRYCK IN ÅRLOCKET I KULLAGERHuset I RIKTNINGSRIKTA VISAR TILLS ANVISAD STORLEK NAS.

DENNA STORLEK GÄLLER EFTER ATT KULLAGERET HAR PRESSATS PÅ ROTORN

**BRUKSANVISNING**  
 Denna maskin är avsedd att införas i en fast eller rörlig maskin. Den är avsedd för högvarv och bör enbart monteras via låsen eller glängade ändan. Det är mycket osannolikt att motorerna kan orsaka antändning i en potentiell explosiv omgivning.  
 Förbrukaren har ansvarat att bedöma riskerna förbundna med maskinen i vilken motor skall införas.

**ALLMÄNT**

Använd rekommenderad Insläppslang



**SMÖRJNING**

Det är mycket viktigt att smörja verktyget korrekt för att uppnå maximum prestation. En luftburen smörjapparat bör anslutas till systemet mellan verktyget och fibret. Använd ISO VG15.

150733 = Molykote PG 75	273283 = BP FG00EP
206893 = Rocal M204G	27662 (5L) = ISO VG15
27273 = BP Q5618	27662 (250ml) = ISO V15

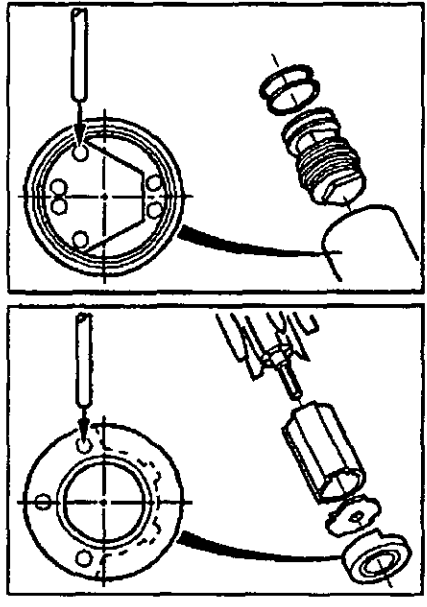
**DATA**

Maximum lufttryck P <sub>max</sub>	= 8.3 bar
Minimum lufttryck P <sub>min</sub>	= 2 bar
Sund lychnivå (dBA)	= 78 re. CAG-PNEUROP Test code
Vibrationsnivå (m/sec <sup>2</sup> )	= <2.5 re. ISO 8662

**VIKT**

Motor typer/RPM	kg
HM55-350	1.7
HM55-650	1.7
HM55-850	1.7

För att montera: Hela motorn, se huvuddiagrammet



Copyright 1994, Desoutter, London NW9 6ND, Storbritannien.

All icke-auktoriserad användning eller kopiering av innehållet eller del därav är förbjuden. Detta gäller speciellt för varumärken, modellbeteckningar, komponentnummer och ritningar.

Använd endast originaldelar. Skador eller funktionsstörningar, som vållas av alla andra delar används omfattas inte av garantin eller produktansvar.



TM



## LISÄTARVIKKEITA

Tarjolla on suuri valikoima lisätarvikkeita, ja halutut tuotteet ovat valittavissa Desoutter-tuotteista.

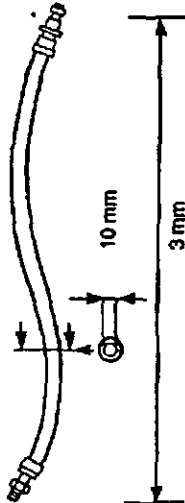
## KÄYTTÖLAUSELMA

Tämä moottori on suunniteltu asennettavaksi kiinteään tai liikkuvaan koneeseen.

Se on oikeakätisistä kiertäyksiä varten ja se on kinnitettävä vain reunasta tai kierteispäästä. Moottorin aiheuttama riski muodostamaan potentiaalisesti räjähtävää ilmapölyä on erittäin pieni. Käyttäjän on vastuunsa koko siihen koneeseen liittyvistä, johon moottori asennetaan.

## YLEISTÄ

Suosittelu tuuletin



## VOITELU

Asiainmukainen voitelu on ehdottoman tärkeää työkalun maksimin suorituskykyyn takaamiseksi, ja ilmaliinjen voitelulaite on asennettava suodattimen järjestelmän alustulinjaan. Käytä ISO VG 15: ta.

158733	=	Molykote PG 75	273283	=	BP FGD01EP
208893	=	Rocol M204G	27682 (5L)	=	ISO VG15
273273	=	BP Q5618	27652 (250ml)	=	ISO V15

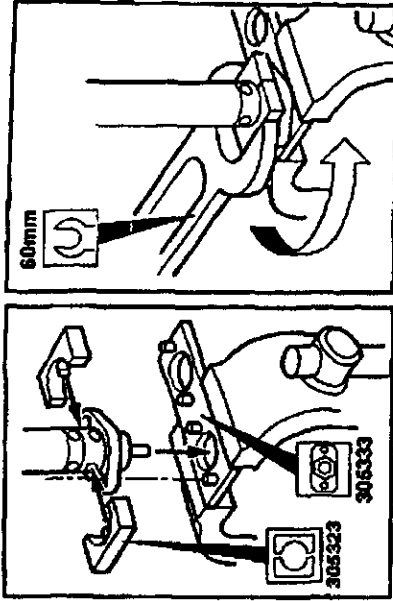
## TEKNISET TIEDOT

Maksimiliimanpaine P <sub>mx</sub>	=	6,3 bearia
Minimiilmamagne P <sub>min</sub>	=	2 bearia
Äänenpainetaso (dBa)	=	76 viite CAGHPNEURO P testifood
Tähtäno (m <sup>3</sup> /sec <sup>2</sup> )	=	<2,5 viite ISO 8662

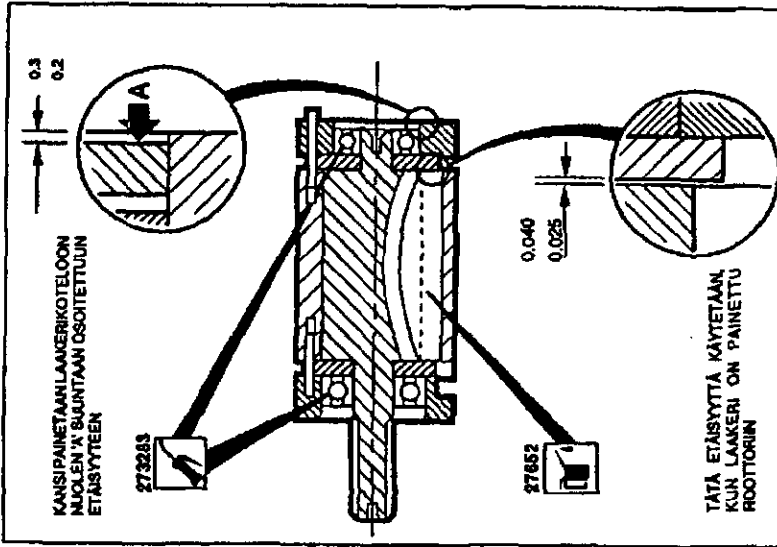
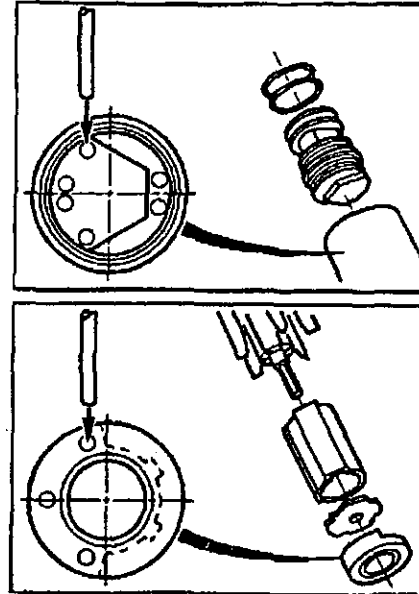
## PAINO

Motor type/RPM	kg
HM55-350	1,7
HM55-550	1,7
HM55-850	1,7

To Diamante: Refer to main illustration



To Assemble: Refer to main illustration



1984 Desoutter, Lontoo NW9 6ND, Iso-Britannia

Sisätilän tai sen osien luvaton käyttö tai kippointi on kielletty. Tämä koskee erityisesti tavaramerkkejä, mallimerkintöjä, osanumeroita ja piirustuksia.

Käytä ainoastaan alkuperäisiä osia. Takuu tai tuotevastuu ei kata muiden kuin alkuperäisten osien käytöstä aiheutunutta vauriota tai vikaa.

# Copyright

Desoutter Limited Eaton Road Hemel Hempstead Hertfordshire HP2 7DR England



**GB**

## © Copyright 2002, Desoutter, HP2 7DR. ENGLAND.

All rights reserved. Any unauthorized use or copying of the contents or part thereof is prohibited. This applies in particular to trademarks, model denominations, part numbers and drawings. Use only authorized parts. Any damage or malfunction caused by the use of unauthorized parts is not covered by Warranty or Product Liability.

**D**

## © Copyright 2002, Desoutter, HP2 7DR. ENGLAND.

Alle Rechte vorbehalten. Unbefugtes Verwenden oder Kopieren des Inhalts bzw. von Teilen des Inhalts ist verboten. Dies gilt insbesondere für Warenzeichen, Modellzeichnungen, Teilenummern und Zeichnungen. Nur die zugelassenen Ersatzteile verwenden. Schäden oder Funktionsstörungen, die durch die Verwendung nicht zugelassener Ersatzteile entstehen, sind von der Garantieleistung und der Produkthaftung ausgeschlossen.

**F**

## © Copyright 2002, Desoutter, HP2 7DR. ENGLAND.

Tous droits réservés. Tout usage illicite ou copie totale ou partielle sont interdits. Ceci s'applique plus particulièrement aux marques déposées, dénominations de modèles, numéros de pièces et schémas. Utiliser exclusivement les pièces autorisées. Tout dommage ou mauvais fonctionnement causé par l'utilisation d'une pièce non autorisée ne sera pas couvert par la garantie du produit et le fabricant ne sera pas responsable.

**NL**

## © Copyright 2002, Desoutter, HP2 7DR. ENGLAND.

Alle rechten voorbehouden. Het zonder toestemming gebruiken of kopiëren van de inhoud of delen daarvan is verboden. Dit is in het bijzonder van toepassing op handelsmerken, modelaanduidingen, onderdeelnummers en tekeningen. Gebruik alleen goedgekeurde onderdelen. Schade of defekten die veroorzaakt zijn door het gebruik van niet-goedgekeurde onderdelen, vallen niet onder de garantiebepalingen.

**I**

## © Copyright 2002, Desoutter, HP2 7DR. ENGLAND.

Tutti i diritti riservati. E' vietata la riproduzione totale o anche solo parziale del presente documento salvo previa autorizzazione, specialmente per quanto concerne i marchi depositati, le denominazioni dei modelli, i numeri di codica e le illustrazioni. Si raccomanda di impiegare esclusivamente particolari autorizzati. Gli eventuali danni o difetti di funzionamento dovuti all'uso di particolari non autorizzati non sono coperti né dalla garanzia né dalle eventuali rivendicazioni di Product

**E**

## © Copyright 2002, Desoutter, HP2 7DR. ENGLAND.

Reservados todos los derechos. Está prohibido todo uso indebido o copia de este documento o de parte del mismo. Esto se refiere especialmente a marcas comerciales, denominaciones de modelos, números de piezas y dibujos. Utilice exclusivamente piezas de repuesto autorizadas. Cualquier daño o defecto de funcionamiento causado por el uso de piezas no autorizadas queda excluido de la garantía o responsabilidad del producto.

**P**

## © Copyright 2002, Desoutter, HP2 7DR. ENGLAND.

Todos os direitos são reservados. É proibida qualquer utilização ou cópia não autorizadas do conteúdo ou parte deste. Isto aplica-se particularmente a marcas registadas, denominações de modelo, números de peças e desenhos. Utilize apenas peças autorizadas. Quaisquer danos ou funcionamento defeituoso provocados pela utilização de peças não autorizadas não serão cobertos pela Garantia ou Responsabilidade do Produto.

**DK**

## © Copyright 2002, Desoutter, HP2 7DR. ENGLAND.

Alle rettigheder forbeholdes. Indholdet eller en del deraf må ikke anvendes eller kopieres uden tilladelse. Dette gælder i særdeleshed varemærker, modelbetegnelser, delnumre og tegninger. Brug kun originale dele. Beskadigelse eller svigt som følge af brug af uoriginale dele er ikke dækket af garantien eller produktansvaret.

**S**

## © Copyright 2002, Desoutter, HP2 7DR. ENGLAND.

Alla rättigheter förbehållna. All icke-autoriserad användning eller kopiering av innehållet eller del deraf är förbjuden. Detta gäller speciellt för varumärken, modellbeteckningar, komponentnummer och ritningar. Använd endast originaldelar. Skador eller funktionsstörningar, som väljas av att andra delar används omfattas inte av garantin eller produktansvaret.

**N**

## © Copyright 2002, Desoutter, HP2 7DR. ENGLAND.

Alle rettigheter forbeholdes. All ikke-atoriseret anvending eller kopiering av innhold eller deler av dette er forbudt. Dette gjelder spesielt varemerket, modellbetegnelser, komponentnummer og tegninger. Bruk kun originaldelar. Skader eller funksjonsforstyrrelser som følge av at uoriginale deler er blitt brukt, omfattes ikke av garantien eller produktansvaret.

**FIN**

## © Copyright 2002, Desoutter, HP2 7DR. ENGLAND.

Kaikki oikeudet pidätetään. Sisällön tai sen osien luovuton käyttö tai kopiointi on kielletty. Tämä koskee erityisesti tavaramerkkejä, mallimerkintöjä, osanumeroita ja piirustuksia. Käytä ainoastaan alkuperäisiä osia. Takuu tai tuotevastuu ei kata muiden kuin alkuperäisten osien käyttöä aiheuttanutta vahinkoa tai vikaa.

**GR**

## © Copyright 2002, Desoutter, HP2 7DR. ENGLAND.

Επευλόγησθη όλα τα δικαιώματα. Απαγορεύεται οποιαδήποτε μη εξουσιοδοτημένη χρήση των περιεχομένων του παρόντος ή μέρους του. Η αναπαραγωγή χωρίς άδεια είναι αυστηρά απαγορευμένη. Η χρήση των αρχίμων εξοπλισμών και τα διαγράμματα. Χρησιμοποιείτε μόνο εξουσιοδοτημένα εξαρτήματα. Οποιαδήποτε ζημιά ή βλάβη λειτουργίας που προκληθεί από τη χρήση μη εξουσιοδοτημένων εξαρτημάτων δεν καλύπτεται από την Εγγύηση ή την ευθύνη για το προϊόν.

# Garanttee

Desoutter Limited Eaton Road Hemel Hempstead Hertfordshire HP2 7DR England



## GB DESOUTTER GUARANTEE

1. This Desoutter product is guaranteed against defective workmanship or materials, for a maximum period of 12 months following the date of purchase from Desoutter or its agents, provided that its usage is limited to single shift operation throughout that period. If the usage rate exceeds that of single shift operation, the guarantee period shall be reduced on a pro rata basis.
2. If, during the guarantee period, the product appears to be defective in workmanship or materials, it should be returned to Desoutter or its agents together with a short description of the alleged defect. Desoutter shall, at its sole discretion, arrange to repair or replace free of charge such items as are deemed faulty by reason of defective workmanship or materials.
3. This guarantee ceases to apply to products which have been abused, misused or modified, or which have been repaired using other than genuine Desoutter spare parts or by someone other than Desoutter or its authorized service agents.
4. Should Desoutter incur any expense correcting a defect resulting from abuse, misuse, accidental damage or unauthorized modification, they will require that such expense shall be defrayed in full.
5. Desoutter accepts no claim for labour or other expenditure made upon defective products.
6. Any direct, incidental or consequential damages whatsoever arising from any defect are expressly excluded.
7. This guarantee is given in lieu of all other guarantees, or conditions, expressed or implied, as to the quality, merchantability or fitness for any particular purpose.
8. No one, whether an agent, servant or employee of Desoutter, is authorized to add to or modify the terms of this limited guarantee in any way.

## D DESOUTTER GARANTIE

1. Dieses Desoutter-Produkt trägt eine Garantie von maximal 12 Monaten ab Datum des Kaufes von Desoutter oder seinen Vertretern für Mängel, die auf Material- oder Herstellungsfehlern beruhen, unter der Voraussetzung, dass der Einsatz dieses Produktes über diesen gesamten Zeitraum hindurch auf einen einfachen Schichtbetrieb begrenzt ist. Bei Übersteigerung des Einsatzzeitraumes über einen einfachen Schichtbetrieb wird die Garantiezeit anteilig verkürzt.
2. Bei anscheinenden auf Material- oder Herstellungsfehlern beruhenden Mängeln am Produkt innerhalb der Garantiezeit sollte das Produkt zusammen mit einer kurzen Beschreibung des angeblichen Fehlers an Desoutter oder seine Vertreter zurückgeschickt werden. Desoutter wird die betroffenen Teile nach eigenem Ermessen entweder kostenlos reparieren lassen oder, falls sie aufgrund von Mängeln, die auf Material- oder Herstellungsfehler beruhen, für fehlerhaft erachtet werden, kostenlos ersetzen.
3. Diese Garantie verfällt für Produkte, die missbraucht, falsch gebraucht oder verändert wurden, oder die mit anderen als Desoutter-Originalersatzteilen oder von jemand anderem als Desoutter oder seinen vertraglichen Kundenvertretern repariert worden sind.
4. Sollten Desoutter Kosten aufgrund der Berichtigung eines Mangels entstehen, der durch Missbrauch, falschen Gebrauch, unfallbedingte Schäden oder verbotene Veränderungen verursacht worden ist, wird Desoutter die Zahlung der gesamten entstandenen Kosten einfordern.
5. Desoutter nimmt keine Forderungen für Arbeitskosten oder andere Ausgaben für fehlerhafte Produkte an.
6. Alle direkt, indirekt entstandenen oder Folgeschäden welcher Art auch immer, die Folge eines Mangels sind, sind ausdrücklich ausgeschlossen.
7. Diese Garantie wird anstelle aller anderen Garantien, Bedingungen, Ausschlüsse oder Eignung für jeden bestimmten Zweck ausgesprochen. Brauchbarkeit oder Eignung für jeden bestimmten Zweck ausgeschlossen.
8. Niemand, ob Vertreter, Gehilfe oder Mitarbeiter von Desoutter, ist befugt, die Bedingungen dieser beschränkten Garantie wie auch immer zu erweitern oder zu verändern.

## E

### GARANTÍA DESOUTTER

1. Este producto Desoutter se garantiza contra materiales o mano de obra defectuosos, durante un período máximo de 12 meses a partir de la fecha de compra ya sea a Desoutter o a cualquiera de sus agentes, siempre que su uso este limitado a un turno de trabajo sencillo durante dicho período. Si el promedio de uso excede el de un turno de trabajo sencillo, el período de la garantía será reducido a pro rata.
2. Si durante el período de la garantía, el producto parece ser defectuoso en cuanto a materiales o mano de obra, deberá ser devuelto a Desoutter o a cualquiera de sus agentes, junto con una breve descripción del defecto. A su sola discreción, Desoutter podrá disponer la reparación o el reemplazo gratis de los elementos que se consideren responsables de los materiales o mano de obra defectuosos.
3. Esta garantía no es aplicable a productos que han sido abusados, mal usados o alterados, o que han sido reparados usando piezas de repuesto que no sean piezas auténticas Desoutter, o que han sido reparados por otros que no sean Desoutter o cualquiera de sus agentes de servicio autorizados.
4. Si Desoutter incurre en gastos debidos a la conexión del abuso, mal uso, daño accidental o modificación no autorizada, dichos gastos deberán ser reembolsados en su totalidad a Desoutter.
5. Desoutter no acepta ninguna reclamación en concepto de mano de obra u otros gastos pertenientes a productos defectuosos.
6. Todos los daños directos, fortuitos o resultantes en modo alguno de cualquier defecto serán expresamente excluidos.
7. Esta garantía se otorga en lugar de cualquier otra garantía, o condiciones, expresas o implícitas, referentes a calidad, comerciabilidad o conveniencia para cualquier propósito dado.
8. Nadie, ya sea un agente, ayudante o empleado de Desoutter, está autorizado a añadir o modificar los términos de esta garantía limitada de cualquier manera que sea.

## NL

### GARANTIEVOORWAARDEN

1. Dit Desoutter product is gedurende 12 maanden gegarandeerd tegen materiaal- en/of constructiefouten, op voorwaarde dat het gedurende die tijd alleen in enkelvoudige ploegbediening wordt gebruikt. Indien het gebruik enkelvoudige ploegbediening overtreft, dan wordt de garantie periode naar verhouding verkort. Deze garantie zal ingaan op de dag dat het aangekochte Desoutter product geleverd wordt door ófwel Desoutter of een van haar officieel erkende agenten.
2. Indien het Desoutter product gedurende de garantie periode gebreken vertoont ten gevolge van een materiaal- en/of constructiefout, dient het Desoutter product binnen de garantie termijn met een korte beschrijving van het defect te worden gereturneerd naar Desoutter of een van haar officieel erkende agenten. Desoutter zal op haar beurt de artikelen die gebreken vertonen ten gevolge van een materiaal- en/of constructiefout vertonen herstellen of vervangen.
3. Om aanspraak te kunnen maken op garantie zullen periodiek onderhoud en/ of herstellingen steeds uitgevoerd moeten zijn door Desoutter en/of haar officieel erkende agenten. De garantie komt te vervallen indien de Desoutter product misbruikt worden, op onjuiste wijze gebruikt worden, door een ongeval beschadigd worden, veranderd zijn of indien ze gerepareerd of onderhouden zijn door een niet door Desoutter erkende reparateur en/of met niet originele Desoutter onderdelen.
4. In alle gevallen bedoeld in artikel 4 zullen de onkosten (met inbegrip van de arbeidskosten) gemaakt door Desoutter worden gefactureerd. Ingeval de klant om herstelling vraagt zal, deze eveneens worden gefactureerd. Desoutter zal niet aansprakelijk zijn voor eventuele directe of indirecte schade (zoals met name tijdverlies, commerciële schade, administratieve kosten, enige vorm van schadevergoeding), behoudens hetgeen wordt voortziet in het hierboven vermelde artikel 3.
5. Deze garantie niet gegeven in plaats van alle andere garanties of voorwaarden met betrekking tot de kwaliteit, verkoopbaarheid of geschiktheid voor enig bepaald doel.
6. Geen enkel persoon, met inbegrip van agenten en werknemers van Desoutter, heeft het recht om iets aan de voorwaarden van deze beperkte garantie toe te voegen of deze op enigerlei wijze te veranderen.

## F

### GARANTEE DESOUTTER

1. Ce produit Desoutter est garanti contre les vices de main d'oeuvre ou de fabrication, pendant une période maximum de 12 mois à compter de la date d'achat auprès de Desoutter ou de ses agents, dans la mesure où son usage est limité à une seule équipe de travail pendant cette période. Si le taux d'utilisation excède celui d'une seule équipe de travail, la période de garantie sera réduite proportionnellement.
2. Si, pendant la période de garantie, le produit semble présenter des vices de main d'oeuvre ou de fabrication, il doit être renvoyé à sa discrétion, organisera la réparation ou le remplacement gratuit des articles jugés défectueux pour cause de vice de main d'oeuvre ou de fabrication.
3. Cette garantie sera annulée s'il y a eu abus, mauvaise utilisation ou modification des produits, ou s'il ont été réparés en utilisant des pièces de rechange autres que celles prescrites par Desoutter ou par une personne autre que Desoutter ou l'un de ses agents agréés.
4. Au cas où Desoutter encourait des dépenses pour rectifier un défaut résultant d'abus, de mauvaise utilisation, de détérioration accidentelle ou de modification non autorisée, ces dépenses seront à la charge totale du client.
5. Desoutter n'accepte aucune réclamation en termes de main d'oeuvre ou d'autres dépenses effectuées sur les produits défectueux.
6. Toutes les détériorations directes, accidentelles ou indirectes, quelles qu'elles soient, provenant d'un défaut quelconque, sont expressément exclues.
7. Cette garantie remplace toutes les autres garanties ou conditions, expresse ou implicites, quant à la qualité, la commercialisation ou l'adéquation du produit pour un objectif particulier.
8. Personne, que ce soit un agent, un serviteur ou un employé de Desoutter, n'est autorisé à ajouter ou modifier d'une façon quelconque les termes de cette garantie limitée.

## I

### GARANZIA DESOUTTER

1. Questo prodotto Desoutter è garantito da difetti di lavorazione o dei materiali per un periodo massimo di 12 mesi a partire dalla data di acquisto presso Desoutter o i suoi rappresentanti, sempre che il suo impiego sia stato limitato ad un unico turno per tutto quel periodo; se il ritorno di impiego supera il funzionamento durante un unico turno, la durata della garanzia deve essere ridotta in modo proporzionale.
2. Se durante il periodo della garanzia il prodotto presenta difetti lavorazione o dei materiali, esso deve essere restituito alla Desoutter o suoi rappresentanti, unitamente ad una breve descrizione del presunto difetto. La Desoutter deciderà, a sua discrezione, se dar disposizioni per la riparazione o sostituzione gratuita dei componenti che ritiene essere difettosi; quale risultato di difetti la lavorazione o dei materiali.
3. Questa garanzia non è valida per quei prodotti che sono stati usati in modo cattivo o improprio modificati, o che sono stati riparati usando ricambi non originali Desoutter e non dalla Desoutter o dai suoi rappresentanti autorizzati.
4. Se la Desoutter dovesse andare incontro a spese per riparare un guasto causato da cattivo uso, uso improprio, danni accidentali o modifica non autorizzata, essa richiederà il rimborso totale di tale spesa.
5. Desoutter non accetta nessuna richiesta di risarcimento per spese di manodopera o di altro tipo causate da prodotti difettosi.
6. Si escludono espressamente danni diretti, incidentali o indiretti di qualsiasi tipo dovuti a qualsiasi difetto.
7. Questa garanzia viene data al posto di ogni altra garanzia o condizione, espresa o implicita, riguardante la qualità, commerciabilità o idoneità per qualsiasi scopo particolare.
8. Nessuno, neppure i rappresentanti, dipendenti o impiegati della Desoutter, è autorizzato ad ampliare o modificare, in qualsiasi modo, i termini di questa garanzia limitata.





# DESOUTTER INTERNATIONAL SERVICES

Worldwide sales and after sales services through Desoutter sales companies and distributors in all major world markets.

## AUSTRALIA, NZ

Atlas Copco Tools Australia  
P O Box 6133 Blacktown  
NSW 2148  
3 Bessmer Street  
Blacktown NSW 2148  
Australia  
Tel: (61) 2 9621 9900  
Fax: (61) 2 9621 9966

## AUSTRIA

Desoutter Austria  
Guido Rutgersstrasse 50  
2201 Gerasdorf / Wien  
Austria  
Tel: (43) 2246 4677  
Fax: (43) 2246 4682

## BENELUX

Desoutter Ltd.  
Boulevard Du Souverain  
47 Vorstlaan  
Bruxelles 1160 Brussels  
Tel: (32) 2660 4938  
Fax: (32)2672 6092

## FRANCE

Georges Renault SA (Sales)  
Espace Lumière  
Bâtiment 5  
57 boulevard de la République  
78403 Chatou Cedex  
France  
Tel: (33) 1 30 09 60 00  
Fax: (33) 1 30 71 96 70

## GERMANY

Desoutter GmbH  
Edmund-Seng-Straße 3-5  
63477 Maintal  
Germany  
Tel: (49) 6181 4110  
Fax: (49) 6181 41184

## DISTRIBUTOR MARKETS

Desoutter International  
Eaton Road  
Hemel Hempstead  
HP2 7DR  
England  
Tel: (44) 1442 344 300  
Fax: (44) 1442 344 602

## ITALY

Desoutter Italiana S.r.l.  
Viale Repubblica 65  
20035 Lissone  
Italy  
Tel: (39) 039 244 101  
Fax: (39) 039 465 5025

## NEDERLANDS

Desoutter Limited  
Charles Pettitweg 7 - 8  
4827 HJ Breda  
Netherlands  
Tel: (31) 765 878 668  
Fax: (31) 765 878 825

## PORTUGAL

Desoutter S.A. (Portugal)  
Rua Ferno Lopes n° 9 - 2° Esq  
1000 Lisboa  
Portugal  
Tel: (35) 11 315 87 92  
Fax: (35) 11 315 87 93

## SOUTH AFRICA

Atlas Copco (Pty) Ltd  
PO Box 14110 Witfield 1467  
Hughes Business Park  
or  
Salinga Road Witfield Ext 30  
Boksburg 1460 South Africa  
Tel: (27) 11 821 9300  
Fax: (27) 11 821 9360

## CPD ASIA

CPD International Asia Pacific  
PO Box 1516  
Shatin Central Post Office  
New Territories  
Hong Kong  
Tel: (852) 2357 0963  
Fax: (852) 2763 1875

## SPAIN

Desoutter S.A.  
c./Serrano 120  
28006 Madrid  
Spain  
Tel: (34) 91 590 3152  
Fax: (34) 91 590 3161

## UNITED KINGDOM

Desoutter UK Sales Ltd  
Eaton Road  
Hemel Hempstead  
HP2 7DR  
United Kingdom  
Tel: (44) 1442 344 300  
Fax: (44) 1442 344 600

## USA

Chicago Pneumatic Tool Co.  
NASC  
1800 Overview Drive  
Rock Hill  
South Carolina 29730  
USA  
Tel: (1) 803 817 7000  
Fax: (1) 803 817 7257

## INDIA

Chicago Pneumatic Sales  
A Division of Atlas Copco India Ltd  
Chemtex House, First floor  
Main Street, Hiranandani Complex  
Powai, Mumbai - 4000 76  
India  
Tel: (91) 22 570 89 11  
Fax: (91) 22 570 50 42



Desoutter Limited.  
Eaton Road, Hemel Hempstead, HP2 7DR  
Tel: (44) 1442 344 300  
Fax: (44) 1442 344 600



**Zampini Industrial Group**  
**AirToolPro.com**

**1-800-353-4676**

Industrial Air & Electric Tools

We Sell Reliability!

In Business Since 1987

FREE Expert Assistance - Call Now



**Zampini Industrial Group**  
**AirToolPro.com**

**1-800-353-4676**

Industrial Air & Electric Tools

We Sell Reliability!

In Business Since 1987

FREE Expert Assistance - Call Now



**Zampini Industrial Group**  
**AirToolPro.com**

**1-800-353-4676**

Industrial Air & Electric Tools

We Sell Reliability!

In Business Since 1987

FREE Expert Assistance - Call Now



# (1) DECLARATION OF INCORPORATION

**FRANCAIS (FRENCH)** (1) Declaration d'incorporation- (2) Nous, **Desoutter Ltd**- (3) déclarons que le(s) produit(s):- (4) type(s)- (5) est (sont) en conformité avec les exigences de la Directive du conseil, concernant les législations des états membres relatives- (6) aux "**machines**" **98/37/CE (26/06/98)**- (7) norme(s) harmonisée(s) applicable(s) :- (8) NOM et FONCTION de l'émetteur :- (9) Date  
Cette machine ne doit pas être mise en service, tant que l'appareillage auquel elle est incorporée ou assemblée, n'a pas été déclaré conforme aux dispositions de la directive du conseil, concernant le rapprochement des législations des états membres relatives aux machines (98/37/CE).

**DEUTSCH (GERMAN)** (1) **ERKLÄRUNG ZUM EINBAU** - (2) Wir, **Desoutter Ltd** - (3) erklären hiermit, daß das (die) Produkt(e) : - (4) Typ(en) : - (5) den Anforderungen der EG-Richtlinie zur Angleichung der Rechtsvorschriften der Mitgliedsstaaten - (6) für "**Maschinen**" **98/37/EG (26/06/98)** - (7) geltende harmonisierte Norme(n) - (8) NAME und EIGENSCHAFT des Ausstellers : - (9) Datum  
Diese Maschine darf erst inbetriebgenommen werden, wenn für die Maschine, in die sie eingebaut oder mit der sie montiert werden soll, eine Konformitätserklärung gemäß den Bestimmungen der Direktive 98/37/EG des EG Rates über die Angleichung der Rechtsvorschriften der EG Mitgliedsländer im Hinblick auf Maschinen erstellt wurde.

**NEDERLANDS (DUTCH)** (1) **VERKLARING VAN INTEGRATIE** - (2) De firma : **Desoutter Ltd** (3) verklaart hierbij dat het (de) produkt(en) : - (4) type : - (5) in overeenstemming is (zijn) met de vereisten van de richtlijn van de Raad inzake de onderlinge aanpassing van de wetgevingen van de lidstaten betreffende : (6) "**machines**" **98/37/CEE (26/06/98)** - (7) geldige geharmoniseerde norm(en) - (8) NAAM en FUNCTIE van de opsteller : - (9) Datum  
Deze machine mag slechts in werking gesteld worden nadat de apparatuur waarin ze moet ingebouwd worden of gemonteerd, in overeenstemming verklaard werd met de bepalingen van de Richtlijn van de Raad inzake de onderlinge aanpassing van de wetgevingen van de Lid-Staten betreffende machines (98/37/EG).

**SVENSKA (SWEDISH)** (1) **DEKLARATION OM INMONTERAD MASKIN** - (2) Vi **Desoutter Ltd** - (3) Förklarar att maskinen : - (4) Maskintyp : - (5) För vilken denna deklARATION gäller, överensstämmer med kraven i Ministerrådets direktiv om harmonisering av medlemsstaternas lagar rörande - (6) "**maskiner**" **98/37/EEG (26/06/98)** - (7) Harmoniserade standarder som tillämpats : - (8) Utfärdarens namn och befattning : - (9) Datum :  
Denna maskin får inte tagas i drift förrän den maskin vilken den avses ingå i eller monteras ihop med har förklarats vara i överensstämmelse med kraven i Ministerrådets direktiv om harmonisering av Medlemsstaternas lagar rörande maskiner (98/37/EG).

**NORSK (NORWEGIAN)** (1) **ERKLÆRING OM INNLEMMELSE** - (2) Vi **Desoutter Ltd** - (3) Erklærer at produktet/produktene : - (4) av type : - (5) er i overensstemmelse med de krav som finnes i Ministerrådets direktiver om tilnærming av Medlemsstatenes lover vedrørende : - (6) "**maskiner**" **98/37/EF (26/06/98)** - (7) Harmoniserende standarder som er anvendt : - (8) Utsteders navn og stilling : - (9) Dato  
Denne maskin får ikke tas i bruk før den maskin, i hvilken den inngår i eller skal monteres sammen med, er erklært godkjent etter kravene i Ministerrådets direktiver, om harmonisering av Medlemsstatenes lover vedrørende maskiner (98/37/EF).

**DANSK (DANISH)** (1) **KONFORMITETSERKLÆRING** - (2) Vi **Desoutter Ltd** - (3) erklærer at produktet(erne) : - (4) type : - (5) er i overensstemmelse med kravene i Rådets Direktiv vedr. tilnærmelse mellem medlemslandenes love for - (6) "**maskiner**" **98/37/EF (26/06/98)** - (7) Gældende harmoniserede standarder : - (8) Udsteder, navn og stilling : - (9) Dato  
Denne maskine må ikke tages i brug før det maskineri den er bestemt for at inkorporeres i eller samles med er erklæret i overensstemmelse med bestemmelserne i Rådets Direktiv vedr. tilnærmelse mellem medlemslandenes love for maskineri (98/37/EF).

**SUOMI (FINNISH)** (1) **LIITYMISILMOITUS** - (2) Me **Toiminimi GEORGES RENAULT** - (3) vakuutamme, että tuote / tuotteet : - (4) tyyppi(-pit) : - (5) on / ovat yhdenmukainen(-sia) neuvoston jäsen maiden lainsäädäntöä koskevien direktiivin vaatimusten kanssa, jotka koskevat : - (6) "**koneita**" **98/37/EY (26/06/98)**- (7) yhdenmukaistettu(-tut) soveltuva(t) standardi(t) : - (8) ilmoituksen antajan NIMI ja ASEMA - (9) Päiväys  
Tätä konetta ei tule ottaa käyttöön ennen kuin siitä koneesta, johon se liittyy tai jonka kanssa se yhdessä asennetaan on annettu EY:n direktiivin, ehtojen mukainen vaatimustenmukaisuusilmoitus. (Direktiivi jäsenvaltioiden koneita koskevan lainsäädännön lähentämisestä, 98/37/EY).

**ESPAÑOL (SPANISH)** (1) **DECLARACION DE INCORPORACION** - (2) Nosotros **Desoutter Ltd**- (3) declaramos que el producto : - (4) tipo de máquina : - (5) es conforme a los requisitos de la Directiva del Consejo sobre la aproximación de las leyes de los Estados Miembros con relación - (6) a la "**maquinaria**" **98/37/CE (26/06/98)** - (7) normas armonizadas aplicadas : - (8) Nombre y cargo del expedidor : - (9) Fecha



# (1) DECLARATION OF INCORPORATION

Esta máquina no debe ser puesta en servicio hasta que la maquinaria en la cual está prevista su incorporación o montaje, haya sido declarada conforme a las estipulaciones de la Directiva del Consejo sobre la aproximación de las leyes de los Estados Miembros con relación a la maquinaria (98/37/CE).

**PORTUGUÊS (PORTUGUESE)** (1) **DECLARAÇÃO DE INCORPORAÇÃO**- (2) Nós **Ets Desoutter Ltd** - (3) declaramos que o produto: - (4) tipo de máquina: - (5) está em conformidade com os requisitos da Directiva do Conselho, referente às legislações dos Estados-membros relacionados com: - (6) "**maquinaria**" **98/37/CE** (26/06/98) - (7) Normas harmonizadas aplicáveis - (8) Nome e cargo do emissor: - (9) Data:  
Esta máquina não deve ser posta em funcionamento até que o conjunto na qual vai ser incorporada ou montada, tenha sido declarado em conformidade com as disposições do Conselho Directivo na avaliação das leis dos Estados Membros relacionados com maquinaria (98/37/CE).

**ITALIANO (ITALIAN)** (1) **DICHIARAZIONE DI INCORPORAMENTO**- (2) La Società : **Ets Desoutter Ltd** - (3) dichiara che il(i) prodotto(i): - (4) tipo: - (5) è (sono) in conformità con le esigenze previste dalla Direttiva del Consiglio, sulle legislazioni degli Stati membri relative: - (6) alle "**macchine**" **98/37/CE** (26/06/98) - (7) norma(e) armonizzat(e) applicabile(i): - (8) NOME e FUNZIONE del dichiarante - (9) Data  
Questa macchina non deve essere messa in funzione fino a che il macchinario, nel quale deve essere posta, o con il quale deve essere assemblata, viene dichiarato conforme ai provvedimenti del Consiglio Direttivo, sul ravvicinamento delle leggi degli Stati Membri relative alle macchine (98/37/CE).



# (1) DECLARATION OF INCORPORATION

This machine must not be put into service until the machinery, in which it is intended to be incorporated into or assembled with, has been declared in conformity with the provisions of the Council Directive 98/37/EC relating to machinery.

(2) We : **DESOUTTER LTD,HP2 7DR, UK**

(3) Declare that the product(s) : **MOTOR UNIT**

(4) Machine type(s) :

<b>Reference</b>	<i><b>Box Label Stick Here</b></i>
<b>Machine type</b>	
<b>Serial or Batch no.</b>	
<b>Technical Data</b>	

**Working Pressure: 6.3 bar**

(5) is in conformity with the requirements of the council Directives on the approximation of the laws of the Member States relating :

(6) to "machinery" **98/37/EC (26/06/98)** **EN ISO 12100**

(7) applicable harmonised standard(s):

(8) Name and position of issuer : **J. BUCK (Product Safety Manager)**

(9) Date :