



Cordless Grease Gun

LUB5130

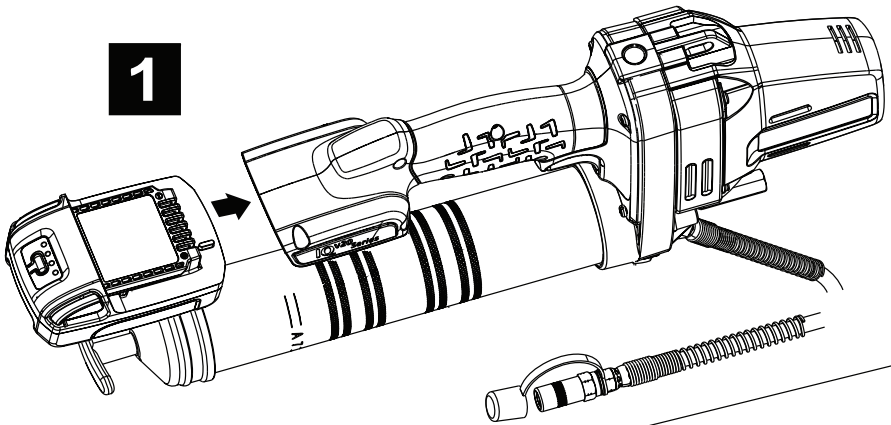
Product Information

- | | |
|--|---|
| EN Product Safety Information | CS Bezpečnostní informace o výrobku |
| ES Información de seguridad sobre el producto | ET Toote ohutusteave |
| FR Informations de sécurité du produit | HU A termék biztonsági információja |
| IT Informazioni sulla sicurezza del prodotto | LT Gaminio saugos informacija |
| DE Hinweise zur Produktsicherheit | LV Iekārtas drošības informācija |
| NL Productveiligheidsinformatie | PL Informacje dotyczące bezpieczeństwa obsługi narzędzia |
| DA Produktsikkerhedsinformation | BG Информация за безопасността на продукта |
| SV Produktsäkerhetsinformation | RO Informații privind siguranța produsului |
| NO Sikkerhetsinformasjon for produktet | RU Информация по безопасности при |
| FI Tuotteen turvatiedot | ZH 产品安全信息 |
| PT Informações de Segurança do Produto | JA 製品に関する安全性 |
| EL Πληροφορίες ασφάλειας προϊόντος | KO 제품 안전 정보 |
| SL Informacije o varnem ravnanju z izdelkom | HR Podaci o proizvodu |
| SK Bezpečnostné informácie o výrobku | |

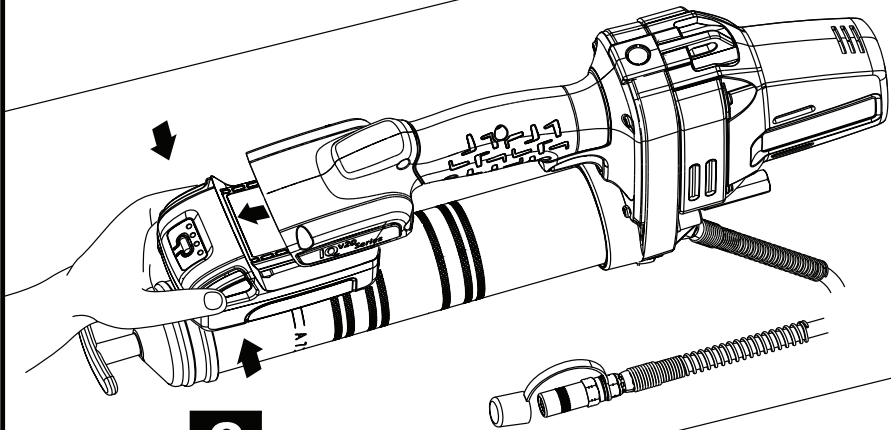


Save These Instructions

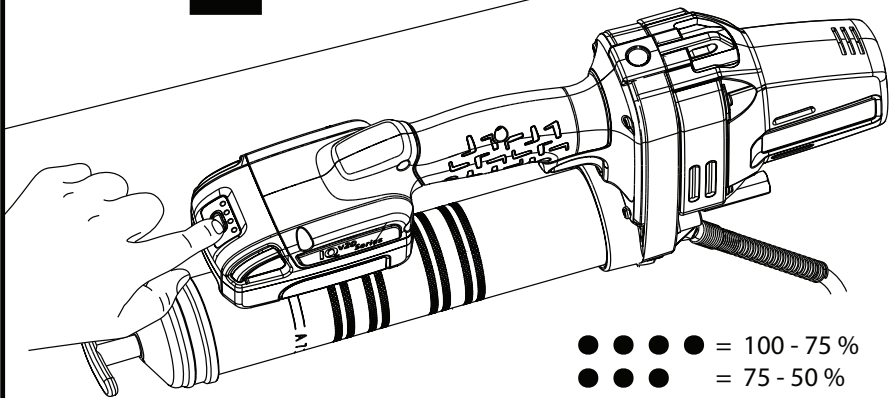
1



2



3



- ● ● ● = 100 - 75 %
- ● ● = 75 - 50 %
- ● = 50 - 25 %
- = 25 - 10 %
- ⊛ = 10 - 0 %

Product Safety Information

Intended Use:

A Cordless Grease Gun is a battery powered, hand-held, power tool that stores and dispenses grease.

WARNING

- **Read all safety warnings and all instructions.** Failure to follow the warnings and instructions may result in electric shock, fire and/or serious injury. Save all warnings and instructions for future reference.
- **Responsibly recycle or dispose of Batteries.** Do not puncture or burn Batteries. Improper disposal may endanger the environment or cause personal injury.
- **Only use Tools with appropriate voltage Ingersoll Rand batteries and Charger.** Use of any other batteries may create a risk of fire, personal injury or property damage.

For additional information, refer to **Cordless Grease Gun Safety Manual Form 47505746, Battery Charger Safety Information Manual Form 10567832 and Battery Safety Information Manual Form 10567840.**

Manuals can be downloaded from ingersollrandproducts.com

NOTICE

- **This grease gun may contain residual lubricant from a quality audit (NLGI No. 2 grease) during manufacturing.**

Product Specifications

Model	Voltage	Battery Model	Max Working Pressure	Flow Rate	Grease Canister Capacity	Grease Type
	V, DC		psi (bar)	oz/min (g/min)	oz (g)	NLGI
LUB5130	20	BL2005 BL2012 BL2010 BL2022	6250 (431)	2.6 (75)	14 (400)	2-4

Model	Battery Model	Hose Length	Sound level dB(A) (EN60745)		Vibration (m/s ²) (EN60745)
		Inch (mm)	† Pressure (L _p)	‡ Power (L _w)	Level
LUB5130	BL2005 BL2012 BL2010 BL2022	30 (762)	66	77	0.2

† K_{PA} = 3dB measurement uncertainty

‡ K_{WA} = 3dB measurement uncertainty

Conforms to UL STD. 60745-1

Certified to CSA STD. C22.2 No. 60745-1

Product Operation

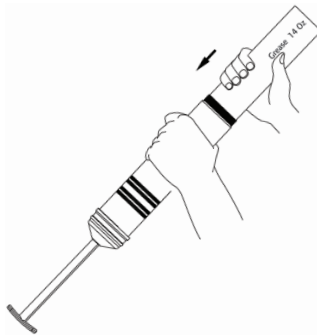
CAUTION

- **Remove battery from tool before loading grease canister.**

3 ways to load the grease gun

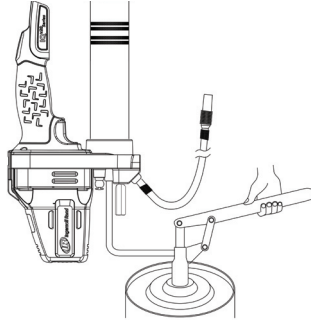
Cartridge Loading

1. Remove the canister from the Grease Gun.
2. Draw the plunger handle back completely and lock it into position.
3. Insert the open end of the cartridge into the canister of the grease gun. Remove the seal or pull-tab from the other end of the tube and tightly re-attach the canister to the Grease Gun.
4. Release the plunger rod and push down the plunger handle.



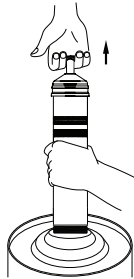
Loading with a Filler Pump

1. Rotate the plunger handle so it engages with the piston.
2. Insert fill plug into the filler pump socket. Make sure the socket is securely fastened to the plug.
3. Operate the filler pump and observe that the plunger handle extends outward as the tube is filled. Stop the pump when the handle is fully extended.
4. Disconnect the grease gun from the filler pump.
5. Release the plunger rod from the piston and push down the plunger handle.



Hand Loading

1. Remove canister from grease gun.
2. Draw back the plunger handle completely and load grease into empty canister. Lock the plunger into position.
3. Re-attach the canister to grease gun.
4. Release the plunger rod and push down the plunger handle.



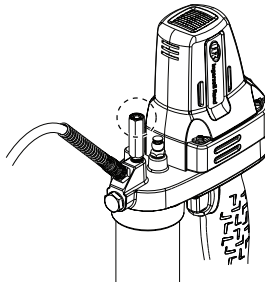
Priming

1. Draw the plunger handle back completely and rotate it so that it engages with the piston.
2. While holding the bleed valve open, push the plunger in until grease escapes from the valve.
3. Operate the tool several times until grease flows from fitting on the end of the hose; Repeat step 2 if necessary.
4. Rotate the plunger handle to release it from the piston and push the plunger completely into the tool.

Pressure Relief Valve

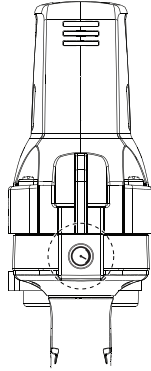
The pressure relief valve is factory set to relieve pressure above 6500 psi (448 bar).

If grease is flowing from the pressure relief valve and the tool continues to run, then service is required by an authorized service center.



High Pressure Indicator

If the tool reaches maximum pressure, the pressure light will flash and the motor will stop. Release the trigger to reset.



Parts and Maintenance

Tool repair and maintenance should only be carried out by an authorized Service Center. Refer all communications to the nearest **Ingersoll Rand** Office or Distributor.

Environmental Protection

When life of **Ingersoll Rand** electrical product has expired, it must be recycled in accordance with all applicable standards and regulations (local, state, country, federal, etc.). Improper disposal may endanger environment.

Symbol Identification



Return waste material for recycling.



Do not dispose of this product with household waste material.



Li-Ion

Product contains Lithium-Ion.
Do not dispose of this product with household waste material.

Original instructions are in English. Other languages are a translation of the original instructions.

Información de seguridad sobre el Producto

Uso Indicado:

Una pistola de engrase sin cable es una herramienta eléctrica y portátil que almacena y dispensa grasa.

⚠ ADVERTENCIA

- **Lea todos los avisos de seguridad e instrucciones.** No respetar los avisos e instrucciones puede resultar en descarga eléctrica, incendio o daños graves. Guarde todos los avisos e instrucciones para su futura consulta.
- **Recicle o deshágase de las baterías de manera responsable.** No perforo ni queme las baterías. La eliminación inadecuada de las pilas puede poner en peligro el medio ambiente o provocar lesiones corporales.
- **Utilice sólo herramientas con baterías y cargadores Ingersoll Rand de la tensión apropiada.** El uso de otras baterías puede provocar incendios, lesiones corporales o daños materiales.

Para obtener más información, consulte el formulario 47505746 del Manual de seguridad de la pistola de engrase sin cables, el formulario 10567832 del Manual de información de seguridad del cargador de la batería y el formulario 10567840 del Manual de información de seguridad de la batería.

Los manuales pueden descargarse desde ingersollrandproducts.com

AVISO

- Esta pistola de engrase puede contener lubricante residual de una auditoría de calidad (grasa NLGI n.º 2) durante la fabricación.

Especificaciones del Producto

Model	Tensión	Modelo de la batería	Presión máxima de trabajo	Caudal	Capacidad del depósito de grasa	Tipo de grasa
	V, DC		psi (bar)	oz/min (g/min)	oz (g)	NLGI
LUB5130	20	BL2005, BL2012 BL2010, BL2022	6250 (431)	2.6 (75)	14 (400)	2-4

Model	Modelo de la batería	Longitud de la manguera	Potencia Sonora dB(A) (EN60745)		Vibración (m/s ²) (EN60745)
		Pulgada (mm)	† Presión (L _p)	‡ Potencia (L _w)	Nivel
LUB5130	BL2005, BL2012 BL2010, BL2022	30 (762)	66	77	0.2

† K_{pa} = 3dB de error

‡ K_{wa} = 3dB de error

Cumple la norma UL STD. 60745-1

Cuenta con la certificación CSA STD. C22.2 N° 60745-1

Funcionamiento del producto

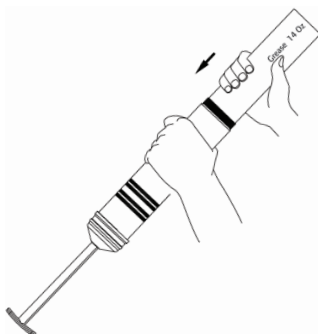
⚠ CUIDADO

- Extraiga la batería de la herramienta antes de cargar el depósito de grasa.

3 formas de cargar la pistola de grasa

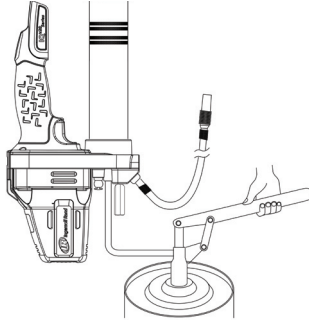
Carga del cartucho

1. Extraiga el depósito de la pistola de grasa.
2. Tire del mango del émbolo hacia atrás por completo y bloquéelo en su posición.
3. Introduzca el extremo abierto del cartucho en el depósito de la pistola de grasa. Saque el sello o la pestaña del otro extremo del tubo y vuelva a colocar el depósito en la pistola de grasa.
4. Suelte la varilla del émbolo y presione hacia abajo el mango del émbolo.



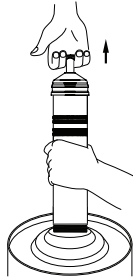
Carga con una bomba de llenado

1. Gire el mango del émbolo de forma que engrane con el pistón.
2. Introduzca el tapón de llenado en la toma de la bomba de llenado. Asegúrese de que la toma está fijada de forma segura al tapón.
3. Accione la bomba de llenado y observe que el mango del émbolo se extiende hacia fuera a medida que el tubo se llena. Detenga la bomba cuando el mango esté completamente extendido.
4. Desconecte la pistola de grasa de la bomba de llenado.
5. Suelte la varilla del émbolo del pistón y presione hacia abajo el mango del émbolo.



Carga manual

1. Extraiga el depósito de la pistola de grasa.
2. Tire hacia atrás el mango del émbolo por completo y cargue grasa en el depósito vacío. Bloquee el émbolo en su posición.
3. Recolocación del depósito en la pistola de grasa
4. Suelte la varilla del émbolo y presione hacia abajo el mango del émbolo.



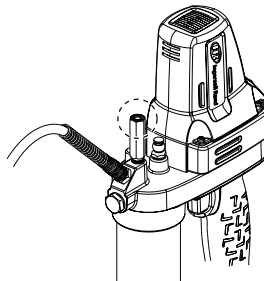
Cebado

1. Tire hacia atrás el mango del émbolo por completo y gírelo de forma que engrane con el pistón.
2. Mientras sostiene la válvula de descarga abierta, presione sobre el émbolo hasta que salga grasa de la válvula.
3. Accione la herramienta varias veces hasta que fluya grasa desde el conector en el extremo de la manguera. Repita el paso 2 si es necesario.
4. Gire el mango del émbolo para liberarlo del pistón y presione el émbolo hasta el tope en la herramienta.

Válvula de descarga de presión

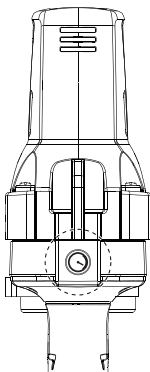
La válvula de descarga de presión está ajustada de fábrica para descargar presión por encima de 6 500 psi (448 bares).

Si fluye grasa desde la válvula de descarga de presión y la herramienta sigue funcionando, la herramienta necesita repararse en un centro de servicio técnico autorizado.



Indicador de alta presión

Si la herramienta alcanza la presión máxima, la luz de presión parpadeará y el motor se detendrá. Suelte el gatillo para reiniciar la herramienta.



Piezas y Mantenimiento

Las labores de reparación y mantenimiento de las herramientas sólo se pueden realizar en un centro de servicio autorizado. Remita todas las comunicaciones a la oficina o distribuidor de **Ingersoll Rand** más cercano.

Protección del Medio Ambiente

Cuando haya finalizado la vida útil del producto de **Ingersoll Rand**, deberá reciclarlo según las normas y reglamentos vigentes (locales, estatales, nacionales, federales, etc.). La eliminación inadecuada de las baterías puede poner en peligro el medio ambiente.

Identificación de Símbolos



Recicle este producto.



No se deshaga de este producto de la forma habitual.



Li-Ion

Este producto contiene litio-ion. No se deshaga de este producto de la forma habitual.

Las instrucciones originales están en inglés. Las demás versiones son una traducción de las instrucciones originales.

Consignes de sécurité du Produit

Utilisation prévue :

Un pistolet à graisse sans fil est un outil électrique manuel alimenté par batterie qui conserve et distribue de la graisse.

AVERTISSEMENT

- **Lire tous les avertissements relatifs à la sécurité ainsi que la totalité des instructions.** Ne pas suivre les avertissements et instructions peut entraîner la survenue d'un choc électrique, d'un incendie et/ou de blessures graves. Conserver la totalité des avertissements et instructions fournis pour d'éventuelles consultations ultérieures.
- **Recyclez ou éliminez les piles en respectant l'environnement.** Ne pas perforer ou brûler les piles. Une élimination incorrecte des piles peut nuire à l'environnement ou causer des blessures.
- **N'utilisez les outils qu'avec des piles et chargeurs Ingersoll Rand de tension appropriée.** L'utilisation d'autres piles peut constituer un risque d'incendie, de blessure ou de dégâts matériels.

Pour plus d'informations, consultez le formulaire 47505746 du Manuel de sécurité du pistolet à graisse sans fil, le formulaire 10567832 du manuel Informations de sécurité du chargeur de batterie et le formulaire 10567840 du manuel Informations de sécurité de la batterie.

Les manuels peuvent être téléchargés sur le site ingersollrandproducts.com

AVIS

- **Ce pistolet à graisse risque de contenir des résidus de lubrifiant provenant d'un audit de qualité (graisse NLGI n° 2) durant le processus de fabrication.**

Spécifications du produit

Modèle	Tension	Modèle de batterie	Pression maximum de service	Débit	Capacité du récipient de graisse	Type de graisse
	V, DC		psi (bar)	oz/min (g/min)	oz (g)	NLGI
LUB5130	20	BL2005, BL2012 BL2010, BL2022	6250 (431)	2.6 (75)	14 (400)	2-4

Modèle	Modèle de batterie	Longueur du flexible	Niveau Sonore dB(A) (EN60745)		Vibration (m/s ²) (EN60745)
		Pouces (mm)	† Pression (L _p)	‡ Puissance (L _w)	Niveau
LUB5130	BL2005, BL2012 BL2010, BL2022	30 (762)	66	77	0.2

† K_{pa} = incertitude de mesure 3dB

‡ K_{wa} = incertitude de mesure 3dB

Conforme à UL STD. 60745-1

Conforme à CSA STD. C22.2 No 60745-1

Fonctionnement du produit

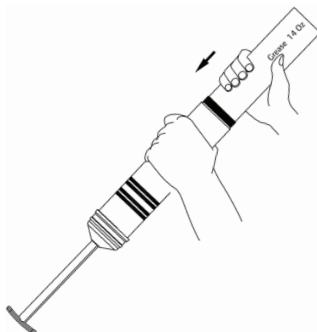
ATTENTION

- **Retirez la batterie de l'outil avant de charger le récipient de graisse.**

3 façons de charger le pistolet à graisse

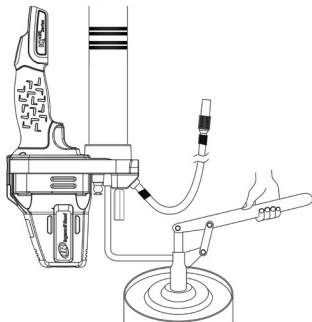
Chargement avec une cartouche

1. Retirez le récipient du pistolet à graisse.
2. Tirez sur la poignée du tube plongeur pour l'allonger entièrement et verrouillez-le dans cette position.
3. Insérez l'extrémité ouverte de la cartouche dans le récipient du pistolet à graisse. Retirez la fermeture ou la tirette de l'autre extrémité du tube et fixez de nouveau fermement le récipient sur le pistolet à graisse.
4. Libérez le tube plongeur et poussez sur sa poignée pour l'abaisser.



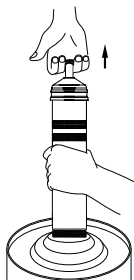
Chargement avec une pompe de remplissage

1. Tournez la poignée du tube plongeur afin qu'il s'encastre dans le piston.
2. Insérez le bouchon de remplissage dans la cavité de la pompe de remplissage. Assurez-vous que la cavité est bien raccordée au bouchon.
3. Faites fonctionner la pompe de remplissage et surveillez la poignée du tube plongeur qui s'allonge vers l'extérieur au fur et à mesure du remplissage du récipient. Arrêtez la pompe lorsque la poignée est entièrement allongée.
4. Débranchez le pistolet à graisse de la pompe de remplissage.
5. Détachez le tube plongeur du piston et appuyez sur la poignée du tube plongeur pour l'abaisser.



Chargement à la main

1. Retirez le récipient du pistolet à graisse.
2. Tirez sur la poignée du tube plongeur pour l'allonger complètement et chargez la graisse dans le récipient vide. Verrouillez le tube plongeur.
3. Fixez à nouveau le récipient sur le pistolet à graisse.
4. Libérez le tube plongeur et poussez sur sa poignée pour l'abaisser.



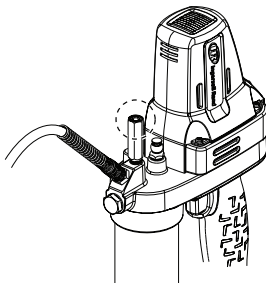
Amorçage

1. Tirez sur la poignée du tube plongeur pour l'allonger complètement et tournez-le de sorte qu'il s'encastre dans le piston.
2. Tout en maintenant le purgeur ouvert, poussez sur le tube plongeur jusqu'à ce que de la graisse sorte du purgeur.
3. Faites fonctionner l'outil plusieurs fois jusqu'à ce que de la graisse s'écoule du raccord à l'extrémité du flexible ; répétez l'étape 2 si nécessaire.
4. Tournez la poignée du tube plongeur pour le détacher du piston et poussez dessus afin que le tube plongeur s'enfonce entièrement dans l'outil.

Soupape de décharge

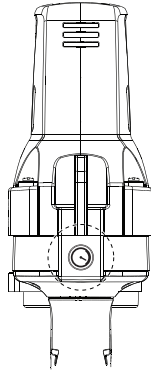
La soupape de décharge est réglée en usine pour relâcher la pression au-dessus de 448 bars (6 500 psi).

Si de la graisse s'écoule de la soupape de décharge et que l'outil continue de fonctionner, il est nécessaire qu'un centre d'entretien agréé l'examine.



Indicateur de haute pression

Si l'outil atteint la pression maximum, le voyant de pression clignotera et le moteur s'arrêtera. Relâchez la gâchette pour réinitialiser.



Pièces Détachées et Maintenance

Seul un centre de service agréé peut effectuer la réparation et la maintenance des outils.
Transmettez toutes vos communications au bureau ou au distributeur **Ingersoll Rand** le plus proche.

Protection de L'environnement

Après expiration de la durée de vie du produit électrique **Ingersoll Rand**, ce dernier doit être recyclé conformément à toutes les normes et réglementations en vigueur (locales, nationales, fédérales, européennes etc.). Une mise au rebut incorrecte peut nuire à l'environnement.

Identification des Symboles



Retourner les déchets pour recyclage.



Ne pas mettre ce produit au rebut avec les déchets ménagers.



Ce produit contient du lithium-ion.
Ne pas mettre ce produit au rebut avec les déchets ménagers.

Les instructions d'origine sont en anglais. Les autres langues sont une traduction des instructions d'origine.

Informazioni sulla Sicurezza del Prodotto

Utilizzo:

L'ingrassatore senza fili è un utensile elettrico manuale, alimentato a batteria, che contiene ed eroga grasso.

AVVERTIMENTO

- **Leggere tutte le istruzioni e tutte le avvertenze di sicurezza.** Il mancato rispetto delle istruzioni e delle avvertenze potrebbe comportare scosse elettriche, incendi e/o gravi lesioni. Conservare tutte le avvertenze e le istruzioni come riferimento futuro.
- **Riciclare o smaltire le batterie in modo responsabile.** Non forare né bruciare le batterie. Uno smaltimento inadeguato può mettere in pericolo l'ambiente o provocare lesioni fisiche.
- **Utilizzare gli utensili esclusivamente con le batterie del voltaggio corretto e il caricabatterie Ingersoll Rand.** L'utilizzo di altre batterie può innescare incendi, provocare lesioni fisiche o danni materiali.

Per ulteriori informazioni, consultare il modulo 47505746 del Manuale di sicurezza dell'ingrassatore senza fili, il modulo 10567832 del Manuale delle informazioni sulla sicurezza del caricabatterie e il modulo 10567840 del Manuale delle informazioni sulla sicurezza della batteria.

I manuali possono essere scaricati dal sito ingersollrandproducts.com

AVVISO

- L'ingrassatore potrebbe contenere residui di lubrificante a seguito di una verifica della qualità (grasso NLGI n. 2) durante la fase di produzione.

Specifiche del Prodotto

Model	Tensione	Modello della batteria	Pressione di esercizio massima	Portata	Capacità della tanica di grasso	Tipo di grasso
	V, DC		psi (bar)	oz/min (g/min)	oz (g)	NLGI
LUB5130	20	BL2005, BL2012 BL2010, BL2022	6250 (431)	2.6 (75)	14 (400)	2-4

Model	Modello della batteria	Lunghezza del tubo flessibile	Livello di rumorosità dB(A) (EN60745)		Vibrazione (m/s ²) (EN60745)
		Pollici (mm)	† Pressione (L _p)	‡ Potenza (L _w)	Livello
LUB5130	BL2005, BL2012 BL2010, BL2022	30 (762)	66	77	0.2

† K_{PA} = imprecisione della misurazione 3dB

‡ K_{WA} = imprecisione della misurazione 3dB

Conforme a UL STD. 60745-1

Certificato secondo CSA STD. C22.2 N. 60745-1

Funzionamento del prodotto

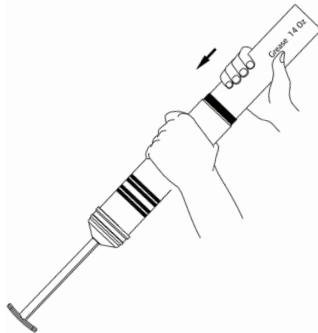
ATTENZIONE

- **Rimuovere la batteria dall'utensile prima di caricare la tanica di grasso.**

3 metodi di caricamento dell'ingrassatore

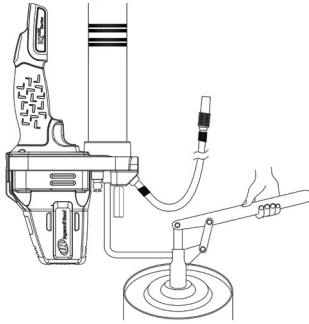
Caricamento della cartuccia

1. Rimuovere la tanica dall'ingrassatore.
2. Tirare completamente all'indietro l'impugnatura dello stantuffo e bloccarla in posizione.
3. Inserire l'estremità aperta della cartuccia nella tanica dell'ingrassatore. Rimuovere la tenuta o la linguetta dall'altra estremità del tubo e ricollegare saldamente la tanica all'ingrassatore.
4. Rilasciare l'asta dello stantuffo e premere verso il basso l'impugnatura dello stantuffo.



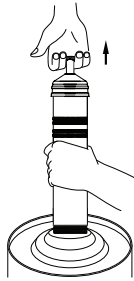
Caricamento con una pompa di riempimento

1. Ruotare l'impugnatura dello stantuffo in modo da incastrarla con il pistone.
2. Inserire il tappo di riempimento nell'alloggiamento della pompa di riempimento. Verificare che l'alloggiamento sia fissato saldamente al tappo.
3. Azionare la pompa di riempimento e verificare che l'impugnatura del pistone si estenda verso l'esterno durante il riempimento del tubo. Arrestare la pompa quando l'impugnatura è completamente estesa.
4. Scollegare l'ingrassatore dalla pompa di riempimento.
5. Rilasciare l'asta dello stantuffo dal pistone e premere verso il basso l'impugnatura dello stantuffo.



Caricamento manuale

1. Rimuovere la tanica dall'ingrassatore.
2. Tirare completamente all'indietro l'impugnatura dello stantuffo e caricare il grasso nella tanica vuota. Bloccare lo stantuffo in posizione.
3. Ricollegare la tanica all'ingrassatore.
4. Rilasciare l'asta dello stantuffo e premere verso il basso l'impugnatura dello stantuffo.



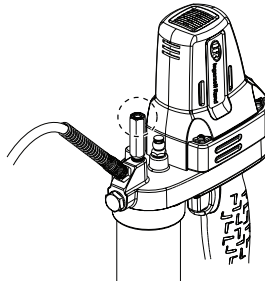
Adescamento

1. Tirare completamente all'indietro l'impugnatura dello stantuffo e ruotarla in modo da incastrarla con il pistone.
2. Tenendo aperta la valvola di spurgo, premere lo stantuffo finché il grasso non fuoriesce dalla valvola.
3. Azionare più volte l'utensile finché il grasso non fluisce dal raccordo sull'estremità del tubo flessibile. Se necessario, ripetere la fase 2.
4. Ruotare l'impugnatura dello stantuffo per rilasciarla dal pistone e premere completamente lo stantuffo nell'utensile.

Valvola di sfiato della pressione

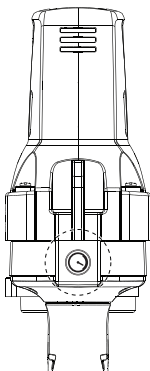
La valvola di sfiato della pressione è impostata in fabbrica per rilasciare la pressione al di sopra di 448 bar (6500 psi).

Se il grasso fluisce dalla valvola di sfiato della pressione e l'utensile continua a funzionare, è necessario richiedere l'intervento di un centro di assistenza autorizzato.



Indicatore alta pressione

Se l'utensile raggiunge il valore massimo della pressione, la spia della pressione lampeggia e il motore si arresta. Rilasciare il grilletto per azzerare.



Ricambi e Manutenzione

La riparazione e la manutenzione dell'utensile devono essere eseguite soltanto da un centro di assistenza autorizzato. Per qualsiasi comunicazione, rivolgersi all'ufficio o al distributore **Ingersoll Rand** più vicino.

Protezione Ambientale

Raggiunto il limite di operatività del prodotto elettrico **Ingersoll Rand**, riciclarlo secondo gli standard e le normative vigenti (a livello locale, regionale, statale, ecc.). Uno smaltimento inadeguato può rappresentare un rischio per l'ambiente.

Identificazione dei Simboli



Restituire il materiale di scarto per il riciclaggio.



Non smaltire questo prodotto insieme ai rifiuti domestici.



Li-Ion

Il prodotto contiene ioni di litio.
Non smaltire questo prodotto insieme ai rifiuti domestici.

Le istruzioni originali sono in lingua inglese. Le altre lingue sono una traduzione delle istruzioni originali.

Informationen zur Produktsicherheit

Vorgesehene Verwendung:

Eine kabellose Fettpresse ist ein Handgerät mit Akkuantrieb, mit dem Schmierfett an eine Schmierstelle gepresst wird.

⚠️ WARNUNG

- **Lesen Sie alle Sicherheitshinweise und Anweisungen.** Eine Nichteinhaltung der Hinweise und Anweisungen kann zu Elektroschock, Bränden und/oder schweren Verletzungen führen. Heben Sie alle Hinweise und Anweisungen zur künftigen Bezugnahme auf.
- **Verantwortungsbewusstes Recycling oder Entsorgen der Akkus.** Die Akkus nicht anstecken/anbohren oder verbrennen. Eine unkorrekte Entsorgung kann die Umwelt gefährden und zu Verletzungen führen.
- **Die Werkzeuge nur mit Ingersoll Rand-Akkus und -Ladegerät mit der entsprechenden Spannung verwenden.** Die Verwendung anderer Akkus kann zu einer Brandgefahr, Verletzungen oder Sachschäden führen.

Zusätzliche Informationen finden Sie im Handbuch Produktsicherheitsinformation kabellose Fettpresse, Formblatt 10567832, Handbuch Produktsicherheitsinformation Akkuladegerät, Formblatt 10567832, Handbuch Produktsicherheitsinformation Akku, Formblatt 10567840.

Handbücher können unter ingersollrandproducts.com heruntergeladen werden.

HINWEIS

- Diese Fettpresse hat Restschmierstoff von einer Qualitätskontrolle (NLGL Nr. 2 Fett) während der Fertigung enthalten.

Technische Produktdaten

Modell	Spannung	Batteriemodell	Max. Betriebsdruck	Durchflussmenge	Fassungsvermögen des Fettbehälters	Fett-Typ
	V, DC		psi (bar)	oz/min (g/min)	oz (g)	NLGI
LUB5130	20	BL2005, BL2012 BL2010, BL2022	6250 (431)	2.6 (75)	14 (400)	2-4

Modell	Batteriemodell	Schlauchlänge	Geräuschpegel dB(A) (EN60745)		Vibrations (m/s ²) (EN60745)
		Zoll (mm)	† Druck (L _p)	‡ Leistung (L _w)	Speigel
LUB5130	BL2005, BL2012 BL2010, BL2022	30 (762)	66	77	0.2

† K_{pa} = 3dB Messunsicherheit

‡ K_{wa} = 3dB Messunsicherheit

Entspricht dem UL STD. 60745-1

Zertifiziert nach CSA STD. C22.2 Nr. 60745-1

Betrieb des Produkts

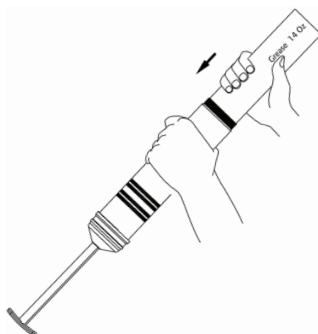
⚠️ VORSICHT

- Vor dem Befüllen des Behälters den Akku aus dem Werkzeug entfernen.

Es gibt drei Möglichkeiten für das Befüllen der Fettpresse

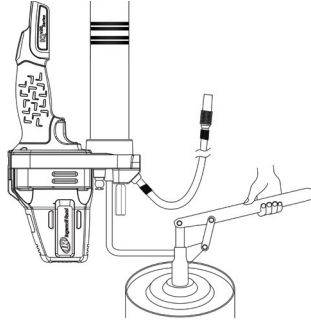
Befüllen mit Fettkartusche

1. Behälter aus der Fettpresse nehmen.
2. Den Griff völlig zurückziehen und einrasten lassen.
3. Das offene Ende der Kartusche in den Behälter der Fettpresse einführen. Den Verschluss oder die Aufreißflasche am anderen Ende entfernen und den Behälter erneut dicht mit der Fettpresse verbinden.
4. Die Schubstange lösen und den Pressgriff herunterdrücken.



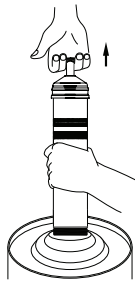
Befüllen mit einer Füllpumpe

1. Den Griff so lange drehen, bis er mit dem Kolben einrastet.
2. Den Füllnippel in das Füllgerät einführen. Sicherstellen, dass eine sichere Verbindung besteht.
3. Die Füllpumpe bedienen und sicherstellen, dass beim Befüllen der Griff nach außen gedreht ist. Die Pumpe anhalten, wenn der Griff völlig herausgefahren ist.
4. Die Fettpresse von der Füllpumpe lösen.
5. Die Schubstange vom Kolben lösen und den Griff herunterdrücken.



Befüllen von Hand

1. Den Behälter aus der Fettpresse entfernen.
2. Den Griff völlig zurückziehen und Fett in den leeren Behälter füllen. Den Kolben arretieren.
3. Den Behälter erneut an der Fettpresse befestigen
4. Die Schubstange lösen und den Pressengriff herunterdrücken.



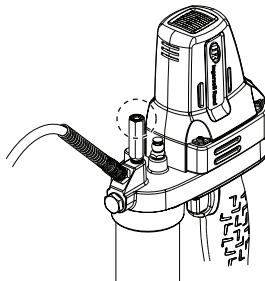
Vorbereitung

1. Den Griff völlig zurückziehen und so lange drehen, bis er mit dem Kolben einrastet.
2. Während das Entlüftungsventil offen gehalten wird, den Kolben so lange einführen, bis Fett aus dem Ventil austritt.
3. Die Fettpresse mehrmals betätigen, bis Fett aus dem Anschluss am Schlauchende austritt. Gegebenenfalls Schritt 2 wiederholen.
4. Den Griff drehen, um diesen vom Kolben zu lösen, und diesen vollständig in die Fettpresse drücken.

Druckentlastungsventil

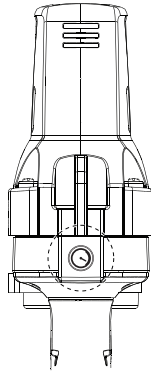
Das Druckentlastungsventil wird im Werk auf einen Entlastungsdruck von über 448 bar eingestellt.

Wenn aus dem Druckentlastungsventil Fett austritt und die Fettpresse weiter läuft, muss diese in einem zugelassenen Service-Center repariert werden.



Hochdruckanzeige

Wenn der Höchstdruck erreicht wird, blinkt diese Anzeige und der Motor stoppt. Für das Rücksetzen den Auslöser loslassen.



Teile und Wartung

Die Reparatur und Wartung von Werkzeugen darf nur von einem autorisierten Wartungs- und Reparatur-Center durchgeführt werden. Führen Sie jedwede Kommunikation bitte über das nächste **Ingersoll Rand**-Büro oder eine entsprechende Werksvertretung.

Umweltschutz

Ist die Lebensdauer dieses Elektrogerätes von **Ingersoll Rand** beendet, muss es in Übereinstimmung mit allen anwendbaren Normen und Vorschriften (lokal, einzelstaatlich, bundesstaatlich etc.) recycelt werden. Unkorrekte Entsorgung kann zu einer Gefährdung der Umwelt führen.

Symbolkennzeichnung



Abfallmaterial zum Recycling abgeben.



Dieses Produkt nicht mit Haushaltsabfall entsorgen.



Produkt enthält Lithium. **Dieses Produkt** nicht mit Haushaltsabfall entsorgen.

Die Originalanleitung ist in englischer Sprache verfasst. Bei anderen Sprachen handelt es sich um eine Übersetzung der Originalanleitung.

Productveiligheidsinformatie

Bedoeld gebruik:

Een draadloos smeerpistool is een apparaat dat door een accu wordt aangedreven waarmee je handmatig vet kunt opslaan en aanbrenen.

⚠ WAARSCHUWING

- **Lees alle veiligheidswaarschuwingen en -instructies.** Het niet naleven van de waarschuwingen en instructies kan een elektrische schok, brand en/of andere ernstige verwondingen voor gevolg hebben. Houd alle waarschuwingen en instructies bij voor later gebruik.
- **Zorg voor een verantwoorde afvoer van accu's of recycle deze.** Niet in de accu boren en deze niet verbranden. Het niet op gepaste wijze afvoeren van accu's kan gevaar opleveren voor het milieu of lichamelijk letsel veroorzaken.
- **Gebruik gereedschappen alleen met Ingersoll Rand accu's en acculaders van de juiste spanning.** Het gebruik van andere accu's kan risico op brand, lichamelijk letsel of materiële schade veroorzaken.

Raadpleeg de veiligheidshandleiding voor het draadloos smeerpistool, formulier 475057446, de veiligheidshandleiding voor de acculader, formulier 10567832, en de veiligheidshandleiding voor de accu, formulier 10567840, voor meer informatie. Handleidingen kunnen worden gedownload vanaf ingersollrandproducts.com

OPMERKING

- Dit smeerpistool kan resten smeermiddel bevatten van een kwaliteitscontrole (NLGI Nr. 2 vet) tijdens productie.

Productspecificaties

Model	Spanning	Batterijmodel	Max. werkdruk psi (bar)	Stroomsnelheid oz/min (g/min)	Inhoud vetbus oz (g)	Type vet NLGI
	V, DC					
LUB5130	20	BL2005, BL2012 BL2010, BL2022	6250 (431)	2.6 (75)	14 (400)	2-4

Model	Batterijmodel	Lengte slang	Geluidsniveau dB(A) (EN60745)		Trillingsniveau (m/s ²) (EN60745)
		Inch (mm)	† Druk (L _v)	‡ Vermogen (L _v)	Niveau
LUB5130	BL2005, BL2012 BL2010, BL2022	30 (762)	66	77	0.2

† K_{PA} = 3dB meeton nauwkeurigheid

‡ K_{WA} = 3dB meeton nauwkeurigheid

voldoet aan UL STD. 60745-1

gecertificeerd conform CSA STD. C22.2 No.60745-1

Gebruik van het product

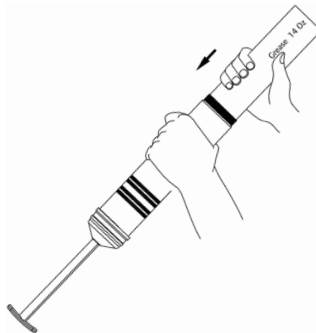
⚠ OPGELET

- Verwijder de accu uit het apparaat voordat u de smerbus plaatst.

Er zijn 3 manieren om het smeerpistool te laden

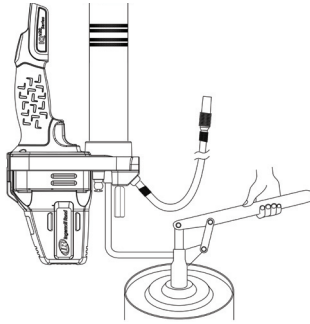
De cartridge laden

1. Verwijder de bus uit het smeerpistool.
2. Trek de pomphendel volledig naar achter en zet deze in die positie vast.
3. Plaats het open uiteinde van de cartridge in de bus van het smeerpistool. Verwijder het zegel of het lipje van het andere uiteinde van de slang en bevestig de bus stevig weer op het smeerpistool.
4. Ontgrendel de pomphendel en duw deze omlaag.



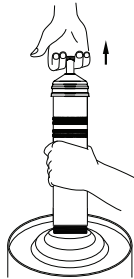
Laden met een vulpomp

1. Draai de pomphendel zodat deze vast zit op de zuiger.
2. Plaats de vuldop in de aansluiting van de vulpomp. Zorg dat de aansluiting stevig vast zit op de dop.
3. Schakel de vulpomp in en controleer of de pomphendel naar buiten beweegt terwijl de bus zich vult. Stop de pomp wanneer de hendel volledig is uitgeschoven.
4. Koppel het smeerpistool los van de vulpomp.
5. Maak de pomphendel los van de zuiger en duw de hendel omlaag.



Handmatig laden

1. Verwijder de bus van het smeerpistool.
2. Trek de pomphendel volledig naar achter en plaats vet in de lege bus. Vergrendel de hendel.
3. De bus opnieuw op het smeerpistool vergrendelen
4. Ontgrendel de pomphendel en duw deze omlaag.



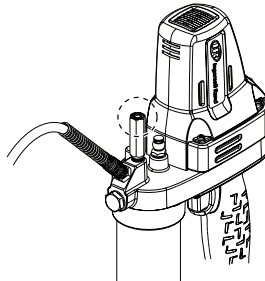
Ontluchten

1. Trek de pomphendel volledig naar achter en draai deze zodat deze vastzit op de zuiger.
2. Houd de ontluchtingsklep open en druk de pomphendel in tot het vet uit de klep stroomt.
3. Bedien het apparaat verschillende keren tot het vet uit het uiteinde van de slang loopt. Herhaal stap 2 indien nodig.
4. Draai de pomphendel om deze los te maken van de zuiger en druk de hendel volledig in het apparaat.

Overdrukklep

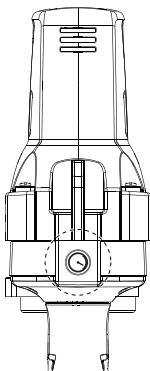
De overdrukklep is standaard ingesteld om druk te ontlasten boven 6500 psi (448 bar).

Als er vet uit de overdrukklep stroomt en het apparaat blijft werken, moet er onderhoud worden uitgevoerd door een erkend onderhoudscenter.



Indicator hoge druk

Wanneer het apparaat de maximale druk bereikt, begint het lichtje van de druk te knipperen en stopt de motor. Laat de trekker los om te resetten.



Onderdelen en Onderhoud

Reparatie en onderhoud van dit gereedschap mogen uitsluitend door een erkend servicecentrum worden uitgevoerd.

Voor alle communicatie wendt u zich tot de dichtstbijzijnde **Ingersoll Rand** vestiging of dealer.

Milieubescherming

Als het elektrische **Ingersoll Rand** product niet meer wordt gebruikt vanwege ouderdom, slijtage of defecten, moet het worden gerecycled. Houd u in dat verband aan de geldende normen en regels (overheid, bedrijf, enz.). Het niet op gepaste wijze afvoeren, kan gevaar opleveren voor het milieu.

Identificatie van Symbolen



Stuur afvalmateriaal terug voor recycling.



Voeg dit product niet bij huishoudelijk afvalmateriaal.



Li-ion

Product bevat Lithium-ion. Voeg dit product niet bij huishoudelijk afvalmateriaal.

De originele instructies zijn opgesteld in het Engels. Andere talen zijn een vertaling van de originele instructies.

Produktsikkerhedsinformation

Anvendelsesområder:

En ledningsfri smørepistol er et batteridrevet, håndholdt, elektrisk værktøj, der opbevarer og dispenserer smørelse.

⚠ ADVARSEL

- **Læs alle sikkerhedsadvarsler og alle vejledninger.** Hvis ikke advarslerne og vejledningen følges, kan det føre til elektrisk stød, brand og/eller alvorlig personskade. Gem alle advarsler og vejledninger til fremtidig reference.
- **Genbrug eller bortskaf batterierne på forsvarlig vis.** Stik ikke hul i eller afbrænd batterierne. Ukorrekt bortskaffelse kan skade miljøet eller forårsage personskade.
- **Brug kun værktøjerne med Ingersoll Rand-oplader og -batterier med den korrekte spænding.** Brugen af andre batterier kan skabe risiko for brand, personskade eller ejendomsbeskadigelse.

For yderligere oplysninger henvises til formular 47505746 i sikkerhedsvejledningen til den ledningsfri smørepistol, formular 10567832 i sikkerhedsvejledningen til batteriopladeren samt formular 10567840 i sikkerhedsvejledningen til batteriet.

Vejledninger kan downloades fra ingersollrandproducts.com

OBS

- Denne smørepistol kan indeholde rester af smøremiddel (NLGI smørelse nr. 2) efter en kvalitetsprøve udført under fremstillingen.

Produktspecifikationer

Model	Spænding	Batterimodel	Maks. arbejdsdruk	Flowhastighed	Smørebeholderens kapacitet	Smøretype
	V, DC		psi (bar)	oz/min (g/min)	oz (g)	NLGI
LUB5130	20	BL2005, BL2012 BL2010, BL2022	6250 (431)	2.6 (75)	14 (400)	2-4

Model	Batterimodel	Slangelængde	Lydniveau dB(A) (EN60745)		Vibrations (m/s ²) (EN60745)
		mm (tommer)	† Tryk (L _p)	‡ Effekt (L _w)	Niveau
LUB5130	BL2005, BL2012 BL2010, BL2022	30 (762)	66	77	0.2

† K_{DA} = 3dB målesikkerhed

‡ K_{WA} = 3dB målesikkerhed

I overensstemmelse med UL STD. 60745-1.

Certificeret til CSA STD. C22.2 Nr. 60745-1.

Produktoperation

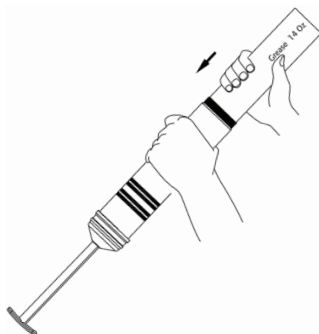
⚠ FORSIGTIG

- Tag batteriet ud af værktøjet, inden smørebeholderen fyldes op.

3 måder til opfyldning af smørepistolen

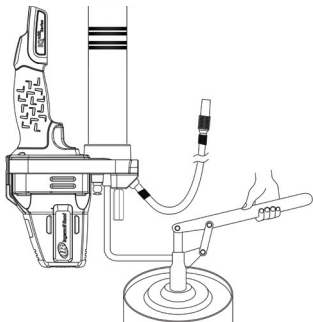
Opfyldning af patron

1. Tag beholderen af smørepistolen.
2. Træk stempelhåndtaget helt tilbage, og lås det i position.
3. Sæt patronens åbne ende ind i smørepistolens beholder. Fjern forseglingen eller trækfligen fra rørets anden ende, og genmonter beholderen stramt på smørepistolen.
4. Frigiv stempelstangen, og tryk stempelhåndtaget ned.



Opfyldning med en fyldningspumpe

1. Drej stempelhåndtaget, så det griber fast i stemplet.
2. Sæt opfyldningstappen i opfyldningspumpens fatning. Sørg for, at fatningen sidder godt fast på tappen.
3. Start opfyldningspumpen, og kontrollér, at stempelhåndtaget bevæges udad, efterhånden som røret fyldes op. Stands pumpen, når håndtaget er skubbet helt ud.
4. Afmonter smørepistolen fra opfyldningspumpen.
5. Frigiv stempelstangen fra stemplet, og tryk stempelhåndtaget ned.



Opfyldning i hånden

1. Fjern beholderen fra smørepistolen.
2. Træk stempelhåndtaget helt tilbage, og fyld smørelse i den tomme beholder. Lås stemplet i position.
3. Genmonter beholderen på smørepistolen.
4. Frigiv stempelstangen, og tryk stempelhåndtaget ned.



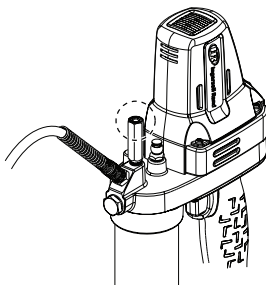
Spædning

1. Træk stempelhåndtaget helt tilbage, og drej det, så det griber fast i stemplet.
2. Mens udluftningsventilen holdes åben, skubbes stemplet ind, indtil der kommer smørelse ud af ventilen.
3. Start værktøjet flere gange, indtil der flyder smørelse fra fittingen på slangens ende. Gentag trin 2 efter behov.
4. Drej stempelhåndtaget for at frigive det fra stemplet, og tryk stemplet helt ind i værktøjet.

Trykafslastningsventil

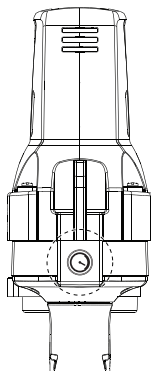
Trykafslastningsventilen er fabriksindstillet til at aflaste tryk over 6.500 psi (448 bar).

Hvis der flyder smørelse fra trykafslastningsventilen, og værktøjet fortsat kører, er det nødvendigt at sende værktøjet til reparation hos et autoriseret servicecenter.



Højtryksindikator

Hvis værktøjet når det maksimale tryk, vil tryklampen blinke, og motoren vil standse. Frigiv afløseren for at nulstille.



Dele og Vedligeholdelse

Reparation og vedligeholdelse af værktøjet må kun foretages af et autoriseret servicecenter.

Al korrespondance bedes stilet til det nærmeste **Ingersoll Rand**-kontor eller -distributør.

Miljøbeskyttelse

Når brugstiden for **Ingersoll Rand**-el-produktet er udløbet, skal det sendes til genbrug i overensstemmelse med alle gældende standarder og regler (lokale, landsdækkende, europæiske, osv.). Forkert bortskaffelse kan skade miljøet.

Symbolidentifikation



Returnér affald
mhp. genbrug.



Dette produkt må ikke
bortskaffes med almindeligt
affald.



Produktet indeholder litiumion. Dette
produkt må ikke bortskaffes med
almindeligt affald.

Den originale vejledning er på engelsk. Andre sprog er en oversættelse af den originale vejledning.

Produktsäkerhetsinformation

Avsedd användning:

En sladdlös smörjpistol är ett batteridrivet, handhållet kraftverktyg som lagrar och portionerar ut fett.

⚠ VARNING

- **Läs alla säkerhetsvarningar och instruktioner.** Om du inte följer varningar och instruktioner riskerar du att utsätta dig för elstötar, brand och/eller allvarliga skador. Spara alla varningar och instruktioner för framtida referens.
- **Återvinn eller kassera batterierna på ett ansvarsfullt sätt.** Punktera eller bränn inte batterierna. Olämplig kassering kan skada miljön eller orsaka personskada.
- **Använd endast verktygen med Ingersoll Rand batterier och laddare med lämplig spänning.** Att använda några andra batterier kan skapa en brandfara, personskada eller sakkada.

Ytterligare information finns i säkerhetsmanualen för den sladdlösa smörjpistolen 47505746, säkerhetsmanualen för batteriladdaren 10567832 och säkerhetsmanualen för batteriet 10567840.

Manualerna kan laddas ner från ingersollrandproducts.com

OBS

- Denna smörjpistol kan innehålla rester av smörjmedel (fett av typen NLGI nr.2) från kvalitetstestning under tillverkningen.

Produktspecifikationer

Model	Spänning	Batterimodell	Maximalt arbetstryck	Flödeshastighet	Fettbehållarens kapacitet	Typ av fett
	V, DC		psi (bar)	oz/min (g/min)	oz (g)	NLGI
LUB5130	20	BL2005, BL2012 BL2010, BL2022	6250 (431)	2.6 (75)	14 (400)	2-4

Model	Batterimodell	Slangens längd	Ljudnivå dB(A) (EN60745)		Vibrations (m/s ²) (EN60745)
		Tum (mm)	† Tryck (L _p)	‡ Effekt (L _w)	Niva
LUB5130	BL2005, BL2012 BL2010, BL2022	30 (762)	66	77	0.2

† K_{PA} = 3dB mätosäkerhet

‡ K_{WA} = 3dB mätosäkerhet

Uppfyller kraven i UL STD. 60745-1

certifierad enligt CSA STD. C22.2 Nr.60745-1

Användning av produkten

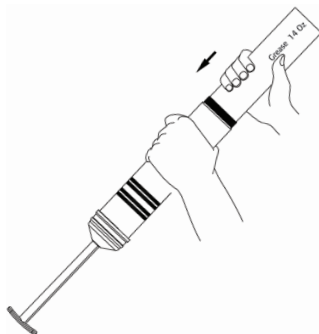
⚠ VAR FÖRSIKTIG

- Lossa batteriet från verktyget innan fettbehållaren laddas.

Tre sätt att ladda smörjpistolen

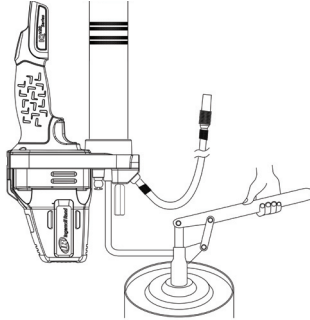
Ladda patron

1. Lossa behållaren från smörjpistolen
2. Dra kolvhandtaget helt tillbaka och lås fast det i detta läge.
3. För in patronens öppna ände i smörjpistolens behållare. Ta bort försieglingen eller fliken från rörets andra ände och sätt tillbaka behållaren på smörjpistolen så att det sitter ordentligt fast.
4. Frigör kolvstängens och tryck ned kolvhandtaget.



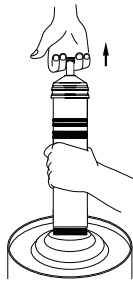
Ladda med påfyllningspump

1. Vrid kolvhandtaget så att det kopplas ihop med pistongen.
2. Sätt påfyllningskopplingen i fattningen på påfyllningspumpen. Se till att fattningen sitter säkert ihop med kopplingen.
3. Använd påfyllningspumpen och observera att kolvhandtaget trycks ut medan röret fylls. Sluta pumpa när handtaget har tryckts ut helt.
4. Koppla ifrån smörjpistolen från påfyllningspumpen.
5. Frigör kolvstången från pistongen och tryck ned kolvhandtaget.



Ladda manuellt

1. Lossa behållaren från smörjpistolen
2. Dra kolvhandtaget helt tillbaka och ladda fett i den tomma behållaren. Lås fast kolven i sitt läge.
3. Sätt tillbaka behållaren på smörjpistolen.
4. Frigör kolvstången och tryck ned kolvhandtaget.



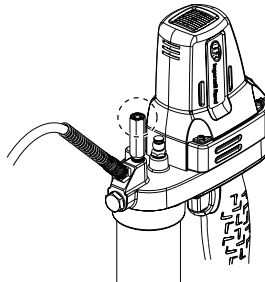
Tömma på luft

1. Dra kolvhandtaget helt tillbaka och vrid det så att det kopplas ihop med pistongen.
2. Håll avluftningsluftventilen öppen tills fett kommer ut ur ventilen.
3. Använd verktyget flera gånger tills fettet flödar från kopplingen på slangens ände; upprepa vid behov steg 2.
4. Vrid kolvhandtaget så att det frigörs från pistongen och tryck in kolven helt i verktyget.

Tryckbegränsningsventil

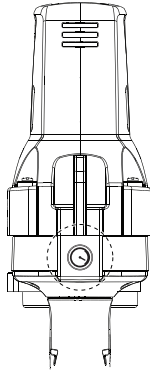
Tryckbegränsningsventilen är fabriksinställd till att begränsa trycket till 6500 psi (448 bar).

Om fett flödar från tryckbegränsningsventilen och verktyget ändå inte stängs av, måste det servas av auktoriserat servicecenter.



Högtrycksindikator

Om verktyget uppnår maxtrycket blinkar trycklampan och motorn stannar. Frigör avtryckaren för att återställa.



Delar och Underhåll

Reparation och underhåll på verktyg bör bara utföras av en auktoriserad reparationsverkstad.
All kommunikation hänvisas till närmaste **Ingersoll Rand**-kontor eller -distributör.

Miljöskydd

När verktygets livslängd har förflutit måste det återvinnas i enlighet med alla tillämpliga regler och lagar (lokala, kommunala, statliga etc.).
Olämplig kassering kan skada miljön.

Identifiering av Symboler



Returnera kasserat material för återvinning.



Kassera inte den här produkten tillsammans med hushållssopor.



Li-ion

Produkten innehåller litiumjon.
Kassera inte den här produkten tillsammans med hushållssopor.

Originalinstruktionerna är skrivna på engelska. Andra språk utgör en översättning av originalinstruktionerna.

Sikkerhetsinformasjon for Produktet

Tiltenkt bruk:

Den trådløse smørepistolen er et batteridrevet, håndholdt, elverktøy som lagrer og fordeler smørefett.

⚠ ADVARSEL

- **Les alle sikkerhetsadvarsler og alle instruksjonene.** Manglende etterlevelse av advarsler og instruksjoner kan føre til elektrisk sjokk, brann og/eller alvorlig skade. Ta vare på alle advarsler og instruksjoner til senere bruk.
- **Batterier skal gjenvinnes eller avhendes på en forsvarlig måte.** Punkter eller brenn ikke batterier. Feilavhenging kan utgjøre en miljøfare eller føre til personskade.
- **Bruk bare verktøy med Ingersoll Rand batterier med korrekt spenning.** Bruk av andre batterier kan utgjøre en fare for brann, persons- skade eller eiendomsskade.

For ytterligere informasjon henvises det til skjema 47505746 i sikkerheshåndboken til den trådløse smørepistolen, samt skjema 10567832 i sikkerheshåndboken til batteriladeren og skjema 10567840 i sikkerheshåndboken til batteriet.

Håndbøker kan lastes ned fra ingersollrandproducts.com

MERK

- Smørepistolen kan inneholde smørefettrester etter kvalitetssjekk (NLGI nr. 2 smørefett) under produksjonen.

Produktspesifikasjoner

Model	Batterimodell	Spenning	Maksimalt driftstrykk	Strømningshastighet	Smørefettbeholderens kapasitet	Type smørefett
		V, DC	psi (bar)	oz/min (g/min)	oz (g)	NLGI
LUB5130	BL2005, BL2012 BL2010, BL2022	20	6250 (431)	2.6 (75)	14 (400)	2-4

Model	Batterimodell	Slangelengde	Lydnivå dB(A) (EN60745)		Vibrasjons (m/s ²) (EN60745)
		Tommer (mm)	† Trykk (L _p)	‡ Effekt (L _w)	Nivå
LUB5130	BL2005, BL2012 BL2010, BL2022	30 (762)	66	77	0.2

† K_{pk} = 3dB målesikkerhet

‡ K_{wa} = 3dB målesikkerhet

I henhold til UL STD.60745-1

sertifisert til CSA STD. C22.2 No.60745-1

Produkt drift

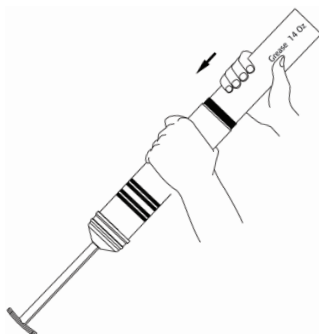
⚠ OBS!

- Fjern batteriet fra verktøyet før fylling av smørefettbeholderen.

3 metoder for fylling av smørepistolen

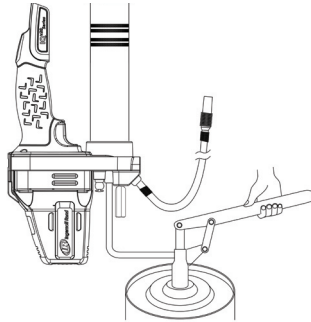
Patronfylling

1. Fjern beholderen fra smørepistolen.
2. Trekk stempelhåndtaket helt tilbake og lås det i posisjon.
3. Sett den åpne enden av patronen inn i beholderen på smørepistolen. Fjern forseglingen eller trekk av fliken fra den andre enden av røret og fest beholderen stramt på plass igjen på smørepistolen.
4. Slipp stempelstangen og trykk ned stempelhåndtaket.



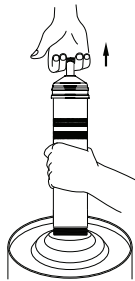
Fylling med fyllpumpe

1. Vri stempelhåndtaket til det festes i stampelet.
2. Sett inn fyllestøpelet i fyllpumpekontakten. Forsikre deg om at kontakten er godt festet til støpslet.
3. Betjen fyllpumpen og observer at stempelhåndtaket strekkes utover ettersom røret fylles opp. Stopp pumpen når håndtaket er fullstendig utstrakt.
4. Koble smørepistolen fra fyllpumpen.
5. Utløs stempelstangen fra stampelet og trykk ned stempelhåndtaket.



Fylling for hånd

1. Fjern beholderen fra smørepistolen.
2. Trekk stempelhåndtaket helt tilbake og fyll smørefett i den tomme beholderen. Lås stampelet i posisjon.
3. Sett på beholderen igjen på smørepistolen
4. Slipp stempelstangen og trykk ned stempelhåndtaket.



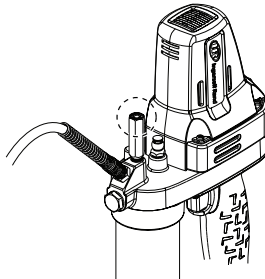
Grunning

1. Trekk stempelhåndtaket helt tilbake og roter det så det festes i stampelet.
2. Mens du holder luftventilen åpen, skyv stampelet inn, til smørefett kommer ut av ventilen.
3. Betjen verktøyet flere ganger, til smørefett strømmer fra monteringen på enden av slangen. Gjenta trinn 2 hvis nødvendig.
4. Roter stempelhåndtaket for å løsne det fra stampelet og skyv stampelet helt inn i verktøyet.

Trykkavlastningsventil

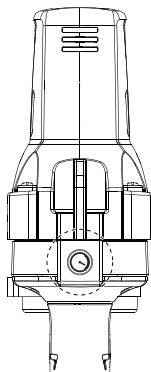
Trykkavlastningsventilen er fabrikkinnstilt til å avlaste trykk over 6500 psi (448 bar).

Dersom smørefett strømmer fra trykkavlastningsventilen og verktøyet fortsetter å kjøre, kreves det service ved et autorisert servicesenter.



Høytrykksindikator

Dersom verktøyet når maksimalt trykk, vil trykkløset blinke og motoren stanser. Slipp utløseren for å tilbake stille.



Reservedeler og Vedlikehold

Reparasjon og vedlikehold av verktøyet skal bare utføres av et autorisert servicesenter. Alle kommunikasjoner henvises til nærmeste **Ingersoll Rand** kontor eller distributor.

Miljøbeskyttelse

Et gammelt **Ingersoll Rand** kraftverktøy skal gjenvinnes i henhold til gjeldende standarder og regelverk (lokale og statlige). Feilavhending kan utgjøre en miljøfare.

Symbolidentifikasjon



Returner avfallsmateriale for gjenvinning.



Kast ikke produktet sammen med husholdningsavfall.



Produktet inneholder litium-ion. Kast ikke produktet sammen med husholdningsavfall.

De originale instruksjonene er på engelsk. Andre språk er en oversettelse av de originale instruksjonene.

Tietoja Tuoteturvallisuudesta

Käyttötarkoitus:

Johdoton voitelupistooli on akkukäyttöinen, kädessä pidettävä työkalu, joka säilyttää ja annostelee rasvaa.

VAROITUS

- **Lue kaikki turvallisuusvaroitukset ja muut ohjeet.** Varoitusten ja ohjeiden laiminlyönti voi aiheuttaa sähköiskun, tulipalon ja/tai vakavan loukkaantumisen. Säilytä kaikki varoitukset ja ohjeet myöhempiä käyttöä varten.
- **Kierrätä tai hävitä akut vastuullisella tavalla.** Älä lävistä tai polta akkuja. Väärä hävitystapa voi vaarantaa ympäristön tai aiheuttaa henkilövahinkoja.
- **Käytä työkaluja vain Ingersoll Randin akuilla ja laturilla, joissa on oikea jännite.** Jonkun muun akun käyttö saattaa aiheuttaa tulipalon, henkilö- tai omaisuusvahinkojen vaaran.

Katso lisätietoja johdottoman voitelupistoolin tuoteturvallisuuden lomakkeesta 47505746, akkulaturin tuoteturvallisuuslomakkeesta 10567832 ja akun tuoteturvallisuuslomakkeesta 10567840.

Ohjeet voi ladata osoitteesta ingersollrandproducts.com

HUOMAUTUS

- **Laitteessa saattaa olla jäännöksiä valmistuksen aikaisessa laadunvarmistustestissä käytetystä rasvasta (NLGI Nr. 2-rasva)**

Tuotteen Tekniset Tiedot

Malli	Akun malli	Jännite	Suurin sallittu työskentelypaine	Virtausnopeus	Rasvasäiliön tilavuus	Rasvan tyyppi
		V, DC	psi (bar)	oz/min (g/min)	oz (g)	NLGI
LUB5130	BL2005, BL2012 BL2010, BL2022	20	6250 (431)	2.6 (75)	14 (400)	2-4

Malli	Akun malli	Letkun pituus	Melutaso dB(A) (EN60745)		Värinä (m/s ²) (EN60745)
		tuumaa (mm)	† Paine (L _p)	‡ Teho (L _w)	Taso
LUB5130	BL2005, BL2012 BL2010, BL2022	30 (762)	66	77	0.2

† K_{pa} = 3 dB mittauksen epävarmuus

‡ K_{wa} = 3 dB mittauksen epävarmuus

Noudattaa UL-standardeja. 60745-1

hyväksytty CSA-normin mukaisesti. C22.2 No.60745-1

Tuotteen käyttö

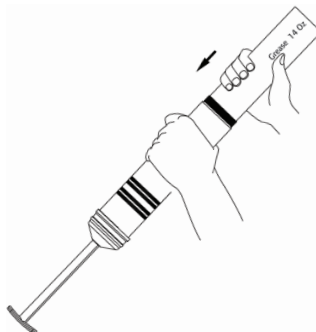
VARO

- **Irrota akku laitteesta ennen rasvasäiliön täyttämistä.**

3 tapaa ladata voitelupistooli.

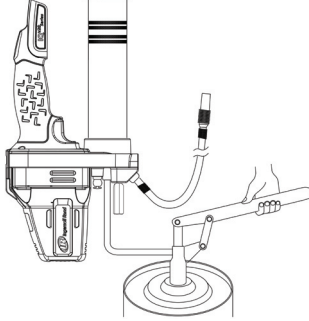
Patruunan vaihto

1. Irrota säiliö laitteesta.
2. Vedä männän kahva kokonaan taakse ja lukitse se paikalleen.
3. Työnnä patruunan avattu pää voitelupistooliin rasvasäiliöön. Poista sinetti tai repäisykansi putken toisesta päästä ja kiinnitä säiliö tiukasti uudestaan voitelupistooliin.
4. Vapauta männänvarsi ja paina männän kahva alas.



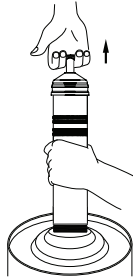
Lataaminen täyttöpumpulla

1. Käännä männän kahva niin, että se lukkiutuu mäntään.
2. Kytke täyttöliitin täyttöpumpun pitimeen. Varmista, että pidin on kunnolla kiinnitetty liittimeen.
3. Käynnistä täyttöpumppu, ja varmista, että männän kahva työntyy ulospäin kun putki täytetään. Pysäytä pumppu kun kahva on täysin ulkona.
4. Irrota voitelupistooli täyttöpumpusta.
5. Irrota männän varsi männästä ja työnnä alas männän kahva.



Käsilataus

1. Poista säiliö voitelupistoolista.
2. Vedä männän kahva kokonaan taakse, ja täytä tyhjä säiliö rasvalla. Lukitse mäntä käyttöasentoon.
3. Kiinnitä säiliö uudestaan voitelupistooliin.
4. Vapauta männänvarsi ja paina männän kahva alas.



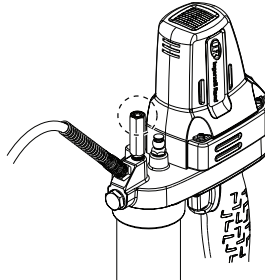
Viritys

1. Vedä männän kahva kokonaan taakse ja käännä se niin, että se lukkiutuu mäntään.
2. Pidä varaventtiili auki, ja työnnä mäntä sisäänpäin kunnes rasva tulee ulos venttiilistä.
3. Käytä laitetta muutaman kerran, kunnes rasva tulee ulos letkun päässä olevasta liittimestä; toista vaihe 2, jos on tarpeen.
4. Käännä männän kahva niin että se irtoaa männästä, ja työnnä kahva kokonaan laitteeseen.

Paineen säätöventtiili

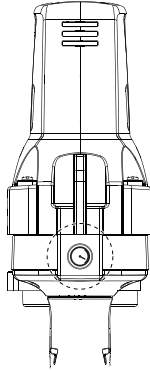
Paineen säätöventtiili on asetettu tehtaalla avautumaan kun paine ylittää 6500 psi (448 bar).

Jos rasva pursuu paineensäätöventtiilistä ja työkalu jatkaa toimintaansa, laite on huollettava valtuutetussa huoltokeskuksessa.



Korkeapaineen ilmaisin

Jos laitteen paine saavuttaa paineen turva-ylärajan, painehälytyksen lamppu vilkkuu, ja moottori pysähtyy. Vapauta liipaisin hälytyksen nollaimiseksi.



Osat ja Huolto

Vain valtuutettu huoltokorjauskeskus saa korjata ja huoltaa tätä työkalua. Hoida viestintä lähimmän **Ingersoll Randin** toimiston tai jakelijan kanssa.

Ympäristön Suojelu

Kun **Ingersoll Randin** sähkötuotteen käyttöikä on ohi, se on kierrätettävä voimassa olevien standardien ja säädösten mukaisesti (paikalliset, osavaltikohtaiset, maakohtaiset jne.). Väärä hävitystapa voi vahingoittaa ympäristöä.

Symbolin tunniste



Palauta jättemateriaali kierrätettäväksi.



Älä hävitä tätä tuotetta kotitalousjätteen mukana.



Li-Ion

Tuote sisältää litiumionia. Älä hävitä tätä tuotetta kotitalousjätteen mukana.

Alkuperäiset ohjeet ovat englanninkielisiä. Muut kielet ovat alkuperäisen ohjeen käännöksiä.

Informações de Segurança do Produto

Utilização Prevista:

Uma Chave de Impacto Sem Fios é uma ferramenta eléctrica manual, accionada por bateria, que armazena e distribui lubrificante.

AVISO

- **Leia todos os avisos de segurança e todas as instruções.** O não cumprimento dos avisos e das instruções pode resultar em choques eléctricos, incêndios e/ou ferimentos graves. Conserve todos os Avisos e instruções para futura referência.
- **Elimine ou recicle as baterias de forma responsável.** Não perfure nem queime as baterias. Uma eliminação incorrecta pode prejudicar o ambiente ou causar lesões pessoais.
- **Utilize exclusivamente Ferramentas com o carregador de baterias e as baterias da Ingersoll Rand com a tensão adequada.** A utilização de outras baterias pode dar azo a riscos de incêndio, lesões ou danos materiais.

Para obter informações mais detalhadas, consulte o manual com as informações de segurança da Chave de Impacto Sem Fios, com a referência 47505746, o manual com as informações de segurança do Carregador de Baterias, com a referência 10567832, e o manual com as informações de segurança da Bateria, com a referência 10567840.

Pode transferir manuais do seguinte endereço da Internet: ingersollrandproducts.com

NOTA

- Esta chave de impacto pode conter lubrificante residual de uma auditoria de qualidade (lubrificante n.º 2 de NLGI) durante o fabrico.

Especificações do Produto

Model	Tensão	Modelo da bateria	Pressão de funcionamento máx.	Caudal	Capacidade do recipiente de lubrificante	Tipo de lubrificante
	V, DC		psi (bar)	oz/min (g/min)	oz (g)	NLGI
LUB5130	20	BL2005, BL2012 BL2010, BL2022	6250 (431)	2.6 (75)	14 (400)	2-4

Model	Modelo da bateria	Comprimento da mangueira	Nível de Ruído dB(A) (EN60745)		Vibrações (m/s ²) (EN60745)
		Polegadas (mm)	† Pressão (L _p)	‡ Potência (L _v)	Nível
LUB5130	BL2005, BL2012 BL2010, BL2022	30 (762)	66	77	0.2

† K_{DA} = Incerteza de medida KpA = 3 dB

‡ K_{WA} = Incerteza de medida KpA = 3 dB

Em conformidade com a60745-1

certificado para CSA STD. C22.2 N.º 60745-1

Utilização do produto

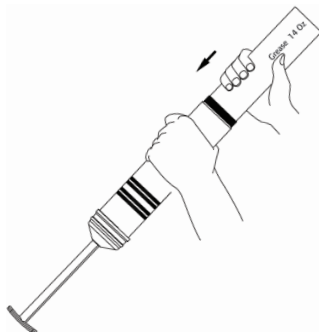
ATENÇÃO

- Retire a bateria da ferramenta antes de carregar o recipiente de lubrificante.

3 formas de carregar a Chave de Impacto

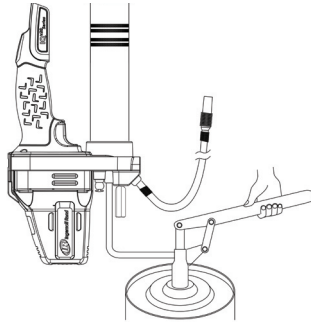
Carregamento do cartucho

1. Retire o recipiente da Chave de Impacto.
2. Puxe a pega do êmbolo totalmente para trás e bloqueie-a na posição.
3. Introduza a extremidade aberta do cartucho no recipiente da chave de impacto. Retire o vedante ou lacre com aba de puxar da outra extremidade do tubo e volte a unir bem o tubo à Chave de Impacto.
4. Solte a haste do êmbolo e empurre a pega do êmbolo para baixo.



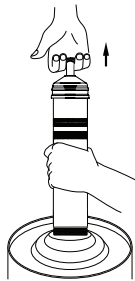
Carregamento com uma Bomba de Enchimento

1. Rode a pega do êmbolo para que esta engate no pistão.
2. Introduza o bujão de enchimento no suporte da bomba de enchimento. Certifique-se de que o suporte está bem preso ao bujão.
3. Accione a bomba de enchimento e observe se a pega do êmbolo se estende para fora à medida que o tubo é enchido. Pare a bomba quando a pega estiver totalmente estendida para fora.
4. Desligue a chave de impacto da bomba de enchimento.
5. Solte a haste do êmbolo do pistão e empurre a pega do êmbolo para baixo.



Carregamento manual

1. Retire o recipiente da chave de impacto.
2. Puxe totalmente a pega do êmbolo para trás e carregue o recipiente vazio com lubrificante. Bloqueie o êmbolo na posição.
3. Volte a unir o recipiente com a chave de impacto.
4. Solte a haste do êmbolo e empurre a pega do êmbolo para baixo.



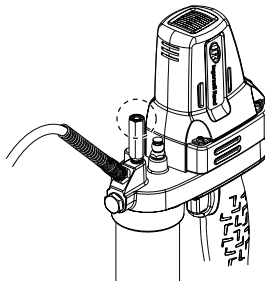
Escorvamento

1. Puxe totalmente a pega do êmbolo para trás e rode-a, para que esta engate no pistão.
2. Enquanto mantém a válvula de drenagem aberta, empurre o êmbolo para dentro até que o lubrificante saia pela válvula.
3. Accione a ferramenta várias vezes até que o lubrificante saia pelo orifício da extremidade da mangueira; Se necessário, repita o passo 2.
4. Rode a pega do êmbolo para a soltar do pistão e empurre totalmente o êmbolo para dentro da ferramenta.

Válvula de Alívio da Pressão

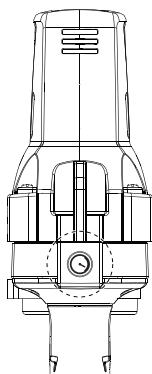
A válvula de alívio de pressão vem predefinida de fábrica para aliviar pressão acima de 6500 psi (448 bar).

Se o lubrificante sair pela válvula de alívio de pressão e a ferramenta continuar a funcionar, será necessário solicitar assistência a um centro de assistência autorizado.



Indicador de Alta Pressão

Se a ferramenta atingir a pressão máxima, o indicador luminoso de pressão irá acender e o motor parar. Solte o gatilho para reinicializar.



Peças e Manutenção

A reparação e a manutenção da ferramenta só devem ser levadas a cabo por um Centro de Assistência Técnica Autorizado. Para qualquer assunto, contacte o escritório ou o distribuidor da **Ingersoll Rand** mais próximo.

Protecção do Ambiente

Quando a vida útil de um produto eléctrico da **Ingersoll Rand** chega ao fim, ele tem de ser reciclado de acordo com todas as normas e os regulamentos aplicáveis (locais, estaduais, nacionais, federais, etc.). Uma eliminação errada pode prejudicar o ambiente.

Identificação dos Símbolos



Devolver para reciclagem.



Não juntar este produto ao lixo doméstico.



Li-Ion

Este produto contém íões de lítio.
Não juntar este produto ao lixo doméstico.

As instruções originais estão redigidas na língua inglesa. e encontram-se traduzidas noutros idiomas.

Πληροφορίες Ασφάλειας Προϊόντος

Προοριζόμενη χρήση:

Το πιστόλι γράσου χωρίς καλώδιο είναι ένα ηλεκτρικό εργαλείο χειρός, τροφοδοτούμενο από μπαταρία, το οποίο αποθηκεύει και διανέμει γράσο.

⚠ ΠΡΟΕΙΔΟΠΟΙΗΣΗ

- **Διαβάστε όλες τις προειδοποιήσεις ασφαλείας και όλες τις οδηγίες.** Η μη τήρηση των προειδοποιήσεων και των οδηγιών μπορεί να οδηγήσει σε ηλεκτροπληξία, πυρκαγιά και / ή σοβαρό τραυματισμό. Αποθηκεύστε όλες τις Προειδοποιήσεις και τις οδηγίες για μελλοντική αναφορά.
- **Φροντίστε για την κατάλληλη ανακύκλωση ή διάθεση των μπαταριών.** Μην τρυπάτε και μην καίτε τις μπαταρίες. Η εσφαλμένη διάθεση ενδέχεται να θέσει σε κίνδυνο το περιβάλλον ή να προκαλέσει τραυματισμό.
- **Χρησιμοποιείτε τα εργαλεία μόνο με μπαταρίες και φορτιστές κατάλληλης τάσης της Ingersoll Rand.** Η χρήση οποιουδήποτε άλλου τύπου μπαταριών μπορεί να προκαλέσει κίνδυνο φωτιάς, τραυματισμού ή υλικής ζημιάς.

Για πρόσθετες πληροφορίες, ανατρέξτε στο έντυπο 47505746 του εγχειριδίου ασφαλείας για το πιστόλι γράσου χωρίς καλώδιο, στο έντυπο 10567832 του εγχειριδίου πληροφοριών ασφαλείας για το φορτιστή μπαταρίας και στο έντυπο 10567840 του εγχειριδίου πληροφοριών ασφαλείας για την μπαταρία.

Λήψη εγχειριδίων μπορεί να γίνει από την ηλεκτρονική διεύθυνση ingersollrandproducts.com

ΣΗΜΕΙΩΣΗ

- Αυτό το πιστόλι γράσου μπορεί να περιέχει υπολειπόμενο λιπαντικό από έναν έλεγχο ποιότητας (γράσο NLGI Αρ. 2) κατά τη διάρκεια της κατασκευής.

Προδιαγραφές Προϊόντος

Μοντέλο	Τάση	Μοντέλο μπαταρίας	Μέγ. πίεση εργασίας	Ρυθμός ροής	Χωρητικότητα κάνιστρου γράσου	Τύπος γράσου
	V, DC		psi (bar)	oz/min (g/min)	oz (g)	NLGI
LUB5130	20	BL2005, BL2012 BL2010, BL2022	6250 (431)	2.6 (75)	14 (400)	2-4

Μοντέλο	Μοντέλο μπαταρίας	Μήκος εύκαμπτου σωλήνα	Ηχητική Στάθμη dB(A) (EN60745)		Κραδασμών (m/s ²) (EN60745)
		Ίντσες (mm)	† Πίεση (L _p)	‡ Ισχύς (L _w)	Στάθμη
LUB5130	BL2005, BL2012 BL2010, BL2022	30 (762)	66	77	0.2

† K_{PA} = 3dB αβεβαιότητα μέτρησης

‡ K_{WA} = 3dB αβεβαιότητα μέτρησης

Συμμόρφωση με UL STD. 60745-1

πιστοποίηση με το CSA STD. C22.2 Αρ.60745-1

Λειτουργία προϊόντος

⚠ ΠΡΟΣΟΧΗ

- Αφαιρέστε την μπαταρία από το εργαλείο πριν τη φόρτωση του κάνιστρου γράσου.

3 τρόποι φόρτωσης του πιστολιού γράσου

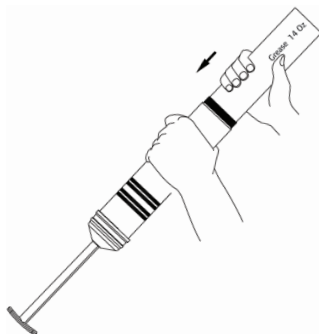
Φόρτωση κάνιστρου

1. Αφαιρέστε το κάνιστρο από το πιστόλι γράσου.

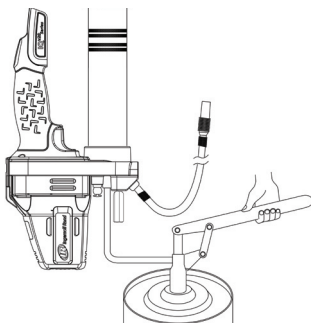
2. Τραβήξτε τη λαβή του εμβόλου τελείως προς τα πίσω και κλειδώστε την στη θέση της.

3. Εισάγετε το ανοιχτό άκρο του φυσιγγίου μέσα στο κάνιστρο του πιστολιού γράσου. Αφαιρέστε τη σφράγιση ή γλωττίδα ανοίγματος από το άλλο άκρο του σωλήνα και επανασυνδέστε σφιχτά το κάνιστρο στο πιστόλι γράσου.

4. Απελευθερώστε τη ράβδο του εμβόλου και ιωθήστε τη λαβή του εμβόλου προς τα κάτω.



1. Περιστρέψτε τη λαβή του εμβόλου έτσι ώστε να δεσμευτεί με το πιστόνι.
2. Εισάγετε το βύσμα πλήρωσης μέσα στην υποδοχή της αντλίας πλήρωσης. Βεβαιωθείτε ότι η υποδοχή έχει συνδεθεί με ασφάλεια στο βύσμα.
3. Λειτουργήστε την αντλία πλήρωσης και παρατηρήστε ότι η λαβή του εμβόλου προεκτείνεται προς τα έξω καθώς γεμίζει ο σωλήνας. Σταματήστε την αντλία όταν η λαβή έχει προεκταθεί πλήρως.
4. Αποσυνδέστε το πιστόλι γράσου από την αντλία πλήρωσης.
5. Απελευθερώστε τη ράβδο του εμβόλου από το πιστόνι και ωθήστε τη λαβή του εμβόλου προς τα κάτω.



Φόρτωση με το χέρι

1. Αφαιρέστε το κάνιστρο από το πιστόλι γράσου.
2. Τραβήξτε τη λαβή του εμβόλου τελείως προς τα πίσω και φορτώστε γράσο μέσα στο άδειο κάνιστρο. Κλειδώστε το έμβολο στη θέση του.
3. Επανασυνδέστε το κάνιστρο στο πιστόλι γράσου.
4. Απελευθερώστε τη ράβδο του εμβόλου και ωθήστε τη λαβή του εμβόλου προς τα κάτω.



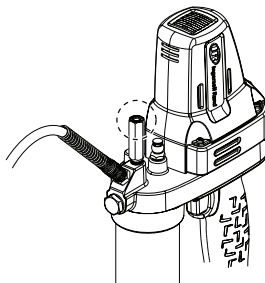
Αρχική πλήρωση

1. Τραβήξτε τη λαβή του εμβόλου τελείως προς τα πίσω και περιστρέψτε την έτσι ώστε να δεσμευτεί με το πιστόνι.
2. Ενώ κρατάτε τη βαλβίδα εκροής ανοιχτή, ωθήστε το έμβολο προς τα μέσα μέχρι να διαφύγει γράσο από τη βαλβίδα.
3. Χειριστείτε το εργαλείο αρκετές φορές μέχρι να ρέει γράσο από το εξάρτημα στο άκρο του εύκαμπτου σωλήνα. Επανάλαβετε το βήμα 2 αν είναι απαραίτητο.
4. Περιστρέψτε τη λαβή του εμβόλου για να το απελευθερώσετε από το πιστόνι και ωθήστε το έμβολο τελείως μέσα στο εργαλείο.

Ανακουφιστική βαλβίδα πίεσης

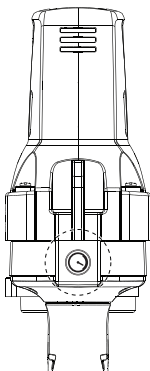
Η ανακουφιστική βαλβίδα πίεσης είναι εργοστασιακά ρυθμισμένη για να εκτονώνει πίεση πάνω από 6500 psi (448 bar).

Εάν ρέει γράσο από την ανακουφιστική βαλβίδα πίεσης και το εργαλείο συνεχίζει να λειτουργεί, τότε απαιτείται σέρβις από ένα εξουσιοδοτημένο κέντρο σέρβις.



Ένδειξη υψηλής πίεσης

Εάν το εργαλείο φθάσει σε μέγιστη πίεση, η ενδεικτική λυχνία πίεσης θα αναβοσβήνει και ο κινητήρας θα σταματήσει. Απελευθερώστε τη σκανδάλη για να κάνετε επαναφορά.



Εξαρτήματα και Συντήρηση

Η επισκευή και συντήρηση των εργαλείων πρέπει να διενεργείται από εξουσιοδοτημένο Κέντρο Σέρβις.

Για επικοινωνία, απευθυνθείτε στο πλησιέστερο γραφείο ή διανομέα της **Ingersoll Rand**.

Περιβαλλοντολογική Προστασία

Όταν λήξει η διάρκεια ζωής του, το ηλεκτρικό προϊόν της **Ingersoll Rand** πρέπει να ανακυκλώνεται σύμφωνα με τα ισχύοντα πρότυπα και κανονισμούς (τοπικούς, κρατικούς, ομοσπονδιακούς, κλπ.). Η ακατάλληλη διάθεση ενδέχεται να θέσει σε κίνδυνο το περιβάλλον.

Αναγνώριση Συμβόλων



Επιτρέπεται τα απόβλητα για ανακύκλωση.



Μην απορρίπτετε το παρόν προϊόν μαζί με οικιακά απόβλητα.



Li-Ion

Το προϊόν περιέχει ιόντα λιθίου.
Μην απορρίπτετε το παρόν προϊόν μαζί με οικιακά απόβλητα.

Οι πρωτότυπες οδηγίες είναι στα αγγλικά. Οι άλλες γλώσσες είναι μετάφραση των πρωτότυπων οδηγιών.

Priročnik za Varno Uporabo Izdelka

Predvidena Uporaba:

Brezlična pištola za mast se napaja preko akumulatorja, je ročno orodje, ki vsebuje in brizga mast.

⚠ OPOZORILO

- **Opozorilo! Preberite vsa varnostna opozorila in navodila.** V kolikor opozoril in navodil ne upoštevate, lahko pride do električnega udara, požara in/ali resnih poškodb. Vsa opozorila in navodila shranite. Morda jih boste potrebovali v prihodnosti.
- **Baterije odlagajte ali reciklirajte odgovorno.** Baterij ne poskušajte preluknjati ali zažgati. Nepravilno odlaganje je lahko nevarno okolju ali povzroči telesne poškodbe.
- **Orodja uporabljajte samo z baterijami primerne napetosti in polnilniki Ingersoll Rand.** Uporaba drugih tipov baterij lahko povzroči požar, telesne poškodbe ali poškodbe lastnine.

Za dodatne informacije glejte priročnik z varnostnimi informacijami za brezlično pištolo za mast 47505746, priročnik z varnostnimi informacijami za polnilnik akumulatorja 10567832 in priročnik z varnostnimi informacijami za akumulator 10567840.

Priročnike lahko prenesete s spletne strani ingersollrandproducts.com

OPOMBA

- Ta pištola za mast lahko vsebuje preostanek maziva od preverjanja kakovosti (mast NLGI št. 2) med izdelavo.

Specifikacije Izdelka

Model	Napetost	Model akumulatorja	Maksimalni delovni tlak	Hitrost pretoka	Kapaciteta vsebnika za mast	Vrsta masti
	V, DC		psi (bar)			
LUB5130	20	BL2005, BL2012 BL2010, BL2022	6250 (431)	2.6 (75)	14 (400)	2-4

Model	Model akumulatorja	Dolžina cevi	Raven Hrupa dB(A) (EN60745)		Vibracije (m/s ²) (EN60745)
			† Tlak (L _p)	‡ Moč (L _w)	Raven
LUB5130	BL2005, BL2012 BL2010, BL2022	30 (762)	66	77	0.2

† K_{pa} = 3dB merski približek

‡ K_{wa} = 3dB merski približek

Izpolnjuje standard UL STD. 60745-1

potrjeno skladno s CSA STD. C22.2 No.60745-1

Delovanje izdelka

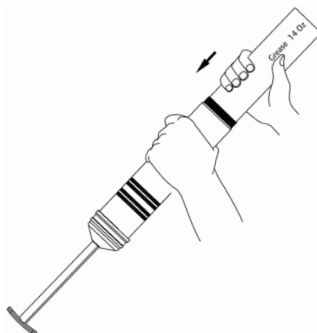
⚠ POZOR

- Pred polnjenjem vsebnika za mast odstranite akumulator iz orodja.

3 načini za polnjenje pištole za mast

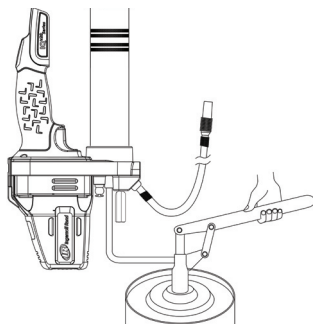
Polnjenje kartuše

1. Vsebnik odstranite s pištole za mast.
2. Ročaj tlačilnika povlecite popolnoma nazaj in ga zaklenite v ta položaj.
3. Odprt del kartuše vstavite v vsebnik pištole za mast. Na drugem koncu tube odstranite tesnilo ali zavihek in vsebnik dobro namestite na pištolo za mast.
4. Sprostite tlačilnik in ročaj tlačilnika potisnite navzdol.



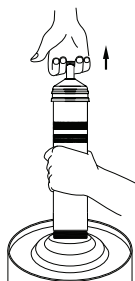
Polnjenje s polnilno črpalko

1. Ročaj tlačilnika zasučite tako, da se zaklene z batom.
2. V odprtino polnilne črpalke vstavite polnilni čep. Odprtina mora biti tesno spojena s čepom.
3. Zaženite polnilno črpalko in opazujte, ali se ročaj tlačilnika pomika navzven, ko je tuba polni. Črpalko ustavite, ko je ročaj popolnoma izvlečen.
4. Pištolo za mast odklopite s polnilne črpalke.
5. Sprostite tlačilno palico z bata in ročaj tlačilnika potisnite navzdol.



Ročno polnjenje

1. Odstranite vsebnik s pištolo za mast.
2. Ročaj tlačilnika povlecite popolnoma nazaj in prazen vsebnik napolnite z mastjo. Tlačilnik zaklenite v tem položaju.
3. Vsebnik znova namestite na pištolo za mast.
4. Sprostite tlačilnik in ročaj tlačilnika potisnite navzdol.



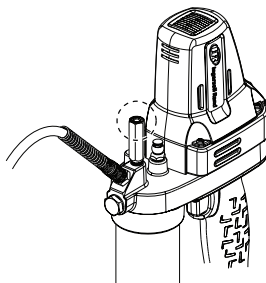
Praznjenje

1. Ročaj tlačilnika povlecite popolnoma nazaj in ga zasučite tako, da se zaklene z batom.
2. Medtem ko je odzračevalni ventil odprt, tlačilnik potisnite toliko navznoter, da iz ventila začne izhajati mast.
3. Orodje večkrat uporabite, vse dokler mast izteka iz nastavka na koncu cevi. Po potrebi ponovite 2. korak.
4. Zasučite ročaj tlačilnika, da ga sprostite z bata, in tlačilnik potisnite povsem v orodje.

Ventil za razbremenitev pritiska

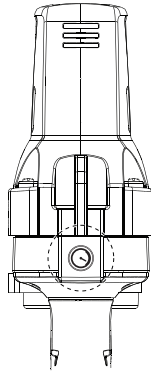
Ventil za razbremenitev pritiska je tovarniško nastavljen tako, da sprošča pritisk nad 6500 psi (448 bar)..

Če mast izteka iz ventila za razbremenitev pritiska in orodje še naprej deluje, je orodje treba dostaviti na pooblaščen servis.



Indikator visokega pritiska

Če orodje doseže maksimalni pritisk, začne utripati lučka za pritisk, moto pa se ustavi. Za ponastavitev sproстите sprožilec.



Sestavni deli in Vzdrževanje

Popravila in vzdrževanje tega orodja lahko izvajajo samo na pooblaščenem servisnem centru.

Morebitne pripombe in vprašanja sporočite najbližjemu predstavništvu ali zastopniku podjetja **Ingersoll Rand**.

Zaščita Okolja

Električno orodje **Ingersoll Rand** po izteku življenjske dobe recikirate v skladu z vsemi veljavnimi standardi in predpisi (lokalnimi, zveznimi, državnimi, itd.). Nepravilno odlaganje ogroža naravo.

Legenda Simbolov



Odpadni material
vrnite v recikliranje.



Izdelka ne odlagajte z
gospodinjскими odpadki.



Li-ion

Izdelek vsebuje litij-ion. Izdelka ne
odlagajte z gospodinjскими odpadki.

Izvirni jezik navodil je angleški. Navodila v drugih jezikih so prevodi izvirnih navodil.

Bezpečnostné Informácie o Výrobku

Plánované Použitie:

Akumulátorová mazacia pištoľ je ručné náradie napájané z akumulátora, ktoré možno naplniť mazivom a následne ho dávkovať.

VAROVANIE

- **Prečítajte si všetky bezpečnostné výstrahy a pokyny.** Opomenutie dodržiavať výstrahy a pokyny môže mať za následok zasiahnutie elektrickým prúdom, požiar a/alebo vážne poranenie. Všetky výstrahy a pokyny uschovajte pre možnú potrebu v budúcnosti.
- **Batérie zodpovedne zrecyklujte alebo zlikvidujte.** Batérie neprepichujte ani nespálujte. Nesprávna likvidácia batérií môže ohroziť životné prostredie alebo spôsobiť úraz.
- **Používajte výlučne náradie s batériami a nabíjačkou značky Ingersoll Rand s príslušným napätím.** Použitie akýchkoľvek iných batérií môže spôsobiť riziko vzniku požiaru, úrazu alebo poškodenia majetku.

Ďalšie informácie nájdete v bezpečnostnom návode pre akumulátorovú mazaciu pištoľ 47505746, informačnom bezpečnostnom návode pre nabíjačku akumulátora 10567832 a v informačnom bezpečnostnom návode pre akumulátor 10567840.

Návody si môžete stiahnuť z webovej adresy ingersollrandproducts.com

OZNÁMENIE

- Táto mazacia pištoľ môže obsahovať zvyškové mazivo (mazivo NLGI č. 2), ktorým bola naplnená počas z kontroly kvality pri výrobe.

Technické Údaje Produktu

Model	Napetost	Model akumulátora	Maximálny prevádzkový tlak	Prietok	Kapacita zásobníka maziva	Typ maziva
	V, DC		psi (bar)	oz/min (g/min)	oz (g)	NLGI
LUB5130	20	BL2005, BL2012 BL2010, BL2022	6250 (431)	2.6 (75)	14 (400)	2-4

Model	Model akumulátora	Dĺžka hadice	Hladina Hluku dB(A) (EN60745)		Vibrácií (m/s ²) (EN60745)
		pohyb (mm)	† Akustický tlak (L _w)	‡ Výkon (L _w)	Hladina
LUB5130	BL2005, BL2012 BL2010, BL2022	30 (762)	66	77	0.2

† K_{PA} = neurčitost merania 3dB

‡ K_{WA} = neurčitost merania 3dB

Vyhovuje norme UL STD. 60745-1

je certifikované podľa NORMY CSA C22.2 č.60745-1

Obsluha produktu

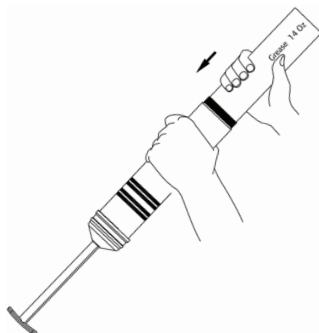
VÝSTRAHA

- Pred naplnením zásobníka maziva vyberte z nástroja akumulátor.

Mazaciu pištoľ možno naplniť 3 spôsobmi

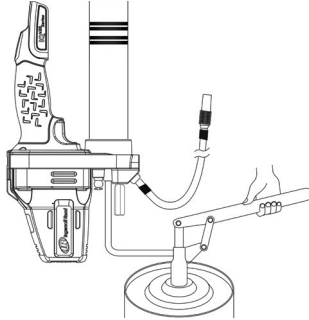
Vloženie kazety

1. Vyberte zásobník z mazacej pištole.
2. Potiahnite rukoväť piesta úplne dozadu a zaistite ju na mieste.
3. Vložte otvorený koniec kazety do zásobníka mazacej pištole. Odstráňte tesnenie alebo prichytku z druhého konca trubice a pevne pripevnite zásobník k mazacej pištole.
4. Uvoľnite tyč piesta a zatlačte nadol rukoväť piesta.



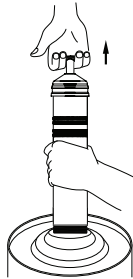
Naplnenie pomocou plniaceho čerpadla

1. Otočte rukoväť piesta tak, aby sa zaistila na valci.
2. Vložte plniacu prípojku do otvoru plniaceho čerpadla. Skontrolujte správne pripojenie prípojky k otvoru.
3. Čerpajte mazivo pomocou plniaceho čerpadla a sledujte, ako sa rukoväť piesta počas plnenia trubicе vysúva smerom von. Keď je rukoväť úplne vysunutá, zastavte čerpadlo.
4. Odpojte mazaciu pištoľ od plniaceho čerpadla.
5. Uvoľnite tyč piesta od valca a zatlačte nadol rukoväť piesta.



Ručné plnenie

1. Vyberte zásobník z mazacej pištole.
2. Potiahnite rukoväť piesta úplne dozadu a naplňte prázdny zásobník mazivom. Zaisťte piest na mieste.
3. Znova pripojte zásobník k mazacej pištole
4. Uvoľnite tyč piesta a zatlačte nadol rukoväť piesta.



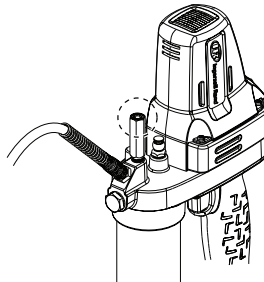
Odvzdušnenie

1. Potiahnite rukoväť piesta úplne dozadu a otočte ju tak, aby sa zaistila na valci.
2. Otvorte odvzdušňovací ventil a zatlačte na piest, kým z ventilu nezačne unikať mazivo.
3. Niekoľkokrát aktivujte nástroj, kým z koncovky hadice nezačne vytekať mazivo. V prípade potreby zopakujte krok č. 2.
4. Otočením rukoväte piesta ju uvoľnite z valca a zatlačte piest úplne do nástroja.

Pretlakový ventil

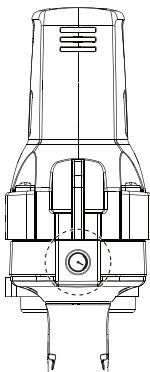
Pretlakový ventil je z výroby nastavený tak, aby uvoľňoval tlak nad 6500 psi (448 bar).

Ak z pretlakového ventilu uniká mazivo a nástroj ďalej pracuje, je potrebné vykonať servis v autorizovanom servisnom stredisku.



Indikátor vysokého tlaku

Ak nástroj dosiahne maximálny tlak, kontrolka tlaku zabliká a motor sa vypne. Uvoľnením spúšte obnovte činnosť nástroja.



Časti a Údržba

Opravy a údržba výrobku by sa mala vykonávať iba v autorizovanom servisnom stredisku.

Všetku komunikáciu a všetky otázky adresujte na najbližšiu kanceláriu spoločnosti

Ingersoll Rand alebo na distribútora.

Ochrana Životného Prostredia

Po skončení životnosti elektrického výrobku spoločnosti **Ingersoll Rand** musí byť tento výrobok recyklovaný v súlade so všetkými platnými normami a predpismi (miestnymi, štátnymi, regionálnymi, federálnymi, atď.). Nesprávne likvidovanie akumulátorov môže ohroziť životné prostredie.

Identifikácia Symbolov



Vráťte odpadový materiál na recykláciu.



Nevyhadzujte tento výrobok spolu s domácim odpadom.



Li-Ion

Výrobok obsahuje lítium-ión.
Nevyhadzujte tento výrobok spolu s domácim odpadom.

Originál pokynov je v angličtine. Texty v ostatných jazykoch sú prekladom originálu pokynov.

Bezpečnostní Informace o Produktu

Účel Použití:

Akumulátorová mazací pistole je ruční elektrické nářadí napájené baterií, které umožňuje uchování a dávkování maziva.

VAROVÁNÍ

- **Přečtěte si všechna bezpečnostní upozornění a pokyny.** Nedodržení upozornění a pokynů může způsobit zásah elektrickým proudem, vznik požáru nebo vážné poranění. Všecká upozornění a pokyny uchovejte pro budoucí použití.
- **Akumulátory zodpovědně likvidujte nebo recyklujte.** Nepropichujte je ani nepalte. Při nesprávné likvidaci může dojít k ohrožení životního prostředí nebo k osobnímu zranění.
- **Nástroje používejte pouze s akumulátory a nabíječkou příslušného napětí od společnosti Ingersoll-Rand.** Použití jiných akumulátorů může způsobit nebezpečí požáru, osobního zranění nebo poškození majetku.

Další informace naleznete ve Formuláři příručky s bezpečnostními informacemi k akumulátorové mazací pistoli 47505746, ve Formuláři příručky s bezpečnostními informacemi k nabíječce baterií 10567832 a ve Formuláři příručky s bezpečnostními informacemi k bateriím 10567840.

Příručky si můžete stáhnout z webové stránky ingersollrandproducts.com

POZNÁMKA

- **Tato mazací pistole může obsahovat zbytky maziva (mazivo NLGI č. 2) z auditu jakosti prováděného při výrobě.**

Specifikace Výrobku

Model	Napětí	Model baterie	Maximální pracovní tlak	Průtok	Kapacita zásobníku na mazivo	Typ maziva
	V, DC		psi (bar)	oz/min (g/min)	oz (g)	NLGI
LUB5130	20	BL2005, BL2012 BL2010, BL2022	6250 (431)	2.6 (75)	14 (400)	2-4

Model	Model baterie	Délka hadice	Hladina Hluku dB(A) (EN60745)		Vibrací (m/s ²) (EN60745)
		Palce (mm)	† Akustický tlak (L _p)	‡ Výkon (L _w)	Hladina
LUB5130	BL2005, BL2012 BL2010, BL2022	30 (762)	66	77	0.2

† K_{PA} = nepřesnost měření 3dB

‡ K_{WA} = nepřesnost měření 3dB

Odpovídá směrnici UL STD. 60745-1

je certifikováno podle směrnice CSA STD. C22.2 č. 60745-1

Obsluha výrobku

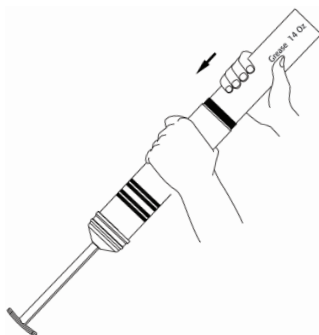
UPOZORNĚNÍ

- **Před doplněním maziva do zásobníku vyjměte z nářadí baterii.**

3 způsoby plnění mazací pistole

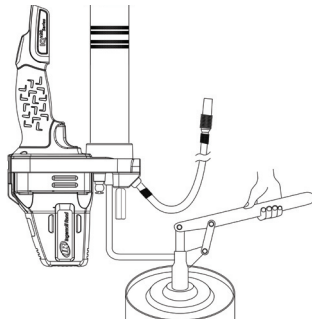
Plnění z kartuše

1. Sejměte zásobník z mazací pistole.
2. Úplně vytáhněte rukojeť pístu a zajistěte ji na místě.
3. Vložte otevřený konec kartuše do zásobníku mazací pistole. Odstraňte pečeť nebo zásepku z druhého konce trubice a znovu pevně připojte zásobník k mazací pistoli.
4. Uvolněte táhlo pístu a stlačte rukojeť pístu.



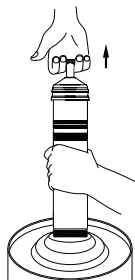
Plnění pomocí plnicího čerpadla

1. Otočte rukojeť pístu tak, aby zapadla do pístu.
2. Na trysku plnicího čerpadla nasadte plnicí hlavici. Ujistěte se, že je tryska k hlavici pevně připojena.
3. Spusťte plnicí čerpadlo a sledujte, zda se rukojeť pístu plněním vysunuje. Jakkmile se rukojeť pístu zcela vysune, zastavte čerpadlo.
4. Odpojte mazací pistoli od plnicího čerpadla.
5. Uvolněte táhlo pístu z pístu a stlačte rukojeť pístu.



Ruční plnění

1. Sejměte zásobník z mazací pistole.
2. Úplně vytáhněte rukojeť pístu a naplňte prázdný zásobník mazivem. Zajistěte píst na místě.
3. Zásobník znovu nasadte na mazací pistoli.
4. Uvolněte táhlo pístu a stlačte rukojeť pístu.



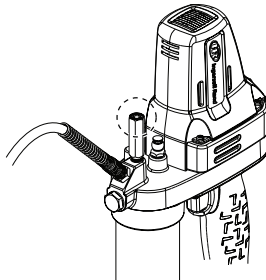
Příprava na použití

1. Vytáhněte rukojeť pístu a otočte ji tak, aby zapadla do pístu.
2. Držte odvzdušňovací ventil otevřený a tlačte na píst, dokud nezačne z ventilu vytékat mazivo.
3. Několikrát nástroj spustíte, dokud nezačne z koncovky hadice vytékat mazivo; Podle potřeby opakujte krok 2.
4. Otočte rukojeť pístu, aby se uvolnila z pístu, a píst zcela zasuňte do nástroje.

Přetlakový ventil

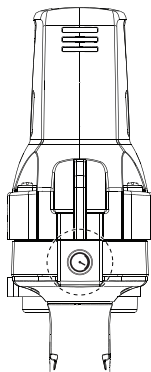
Přetlakový ventil je z výroby nastaven tak, aby uvolňoval tlak nad 6500 psi (448 barů).

Pokud z přetlakového ventilu vytéká mazivo a nástroj pokračuje v provozu, je nutné zajistit servis v autorizovaném servisním středisku.



Kontrolka vysokého tlaku

Pokud nástroj dosáhne maximálního tlaku, začne blikat kontrolka tlaku a motor se zastaví. Uvolněním spouště provedte reset.



Díly a Údržba

Oprava a údržba výrobku by měla být prováděna pouze v autorizovaném servisním středisku. Veškerou komunikaci adresujte na nejbližší kancelář **Ingersoll Rand** nebo na distributora.

Ochrana Životního Prostředí

Po skončení životnosti musí být elektrický výrobek firmy **Ingersoll Rand** recyklován v souladu se všemi platnými normami a předpisy (místními, státními, federálními atd.). Nesprávnou likvidací může dojít k ohrožení životního prostředí.

Identifikace Symbolů



Vraťte odpadový materiál k recyklaci.



Tento výrobek nelikvidujte s domovním odpadem.



Li-Ion

Výrobek obsahuje lithium-ion. Tento výrobek nelikvidujte s domovním odpadem.

Originální návod je v angličtině. Další jazyky jsou překladem originálního návodu.

Toote Ohutusteave

Ettenähtud kasutamine:

Juhtmeta määrdepüstol on akutoitel töötav käsielektritööriist määre pritsimiseks tööriista mahutist.

⚠ HOIATUS

- **Lugege kõik turvahoiatused ja juhtnöörid läbi.** Hoiatustest ja juhtnööridest mittepideamine võib põhjustada elektrilöögi, süttimise ja/või tõsise vigastuse. Hoidke kõik hoiatused ja juhtnöörid hiljem uuesti läbivaatamiseks alles.
- **Utiliseerige või andke akud vastutustundlikult korduvkasutusse.** Ärge lõhkuge ega põletage akut. Väär utiliseerimine võib kahjustada keskkonda või põhjustada kehavigastusi.
- **Kasutage vaid neid tööriistu, mis on varustatud nõuetekohase toitepingega Ingersoll Randi aku ja laaduriga.** Teistsuguste akude kasutamine loob ohu tulekahju, kehavigastuste või varalise kahju tekkeks.

Lisateavet leiate juhtmeta määrdepüstoli ohutusjuhendist (Cordless Grease Gun Safety Manual Form 47505746), akulaaduri ohutusjuhendist (Battery Charger Safety Information Manual Form 10567832) ja aku ohutusjuhendist (Battery Safety Information Manual Form 10567840).

Juhendeid saab alla laadida aadressilt ingersollrandproducts.com

TÄHELEPANU

- Tootmise ajal tehtud kvaliteedikontrollist võib olla jäänud määrdepüstolisse määre jääke (NLGI nr 2 määre).

Toote Tehnilised Andmed

Mudel	Pinge	Aku mudel	Max töö rõhk	Läbivoolumäär	Määrdemahuti maht	Määre tüüp
	V, DC		psi (bar)	oz/min (g/min)	oz (g)	NLGI
LUB5130	20	BL2005, BL2012 BL2010, BL2022	6250 (431)	2.6 (75)	14 (400)	2-4

Mudel	Aku mudel	Vooliku pikkus	Müratase dB(A) (EN60745)		Vibratsioon (m/s ²) (EN60745)
			Toll (mm)	† Rõhk (L _p)	‡ Võimsus (L _w)
LUB5130	BL2005, BL2012 BL2010, BL2022	30 (762)	66	77	0.2

† K_{PA} = 3dB määrdemääramatus

‡ K_{WA} = 3dB määrdemääramatus

Vastab standardile UL STD. 60745-1

serditud ettevõttele CSA STD. C22.2 Nr 60745-1

Tootega töötamine

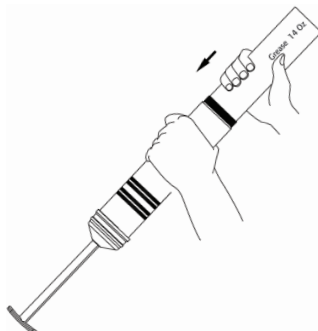
⚠ ETTEVAATUST

- Enne määrdemahuti täitmist võtke aku ära.

Määrdepüstolit saab täita kolmel viisil

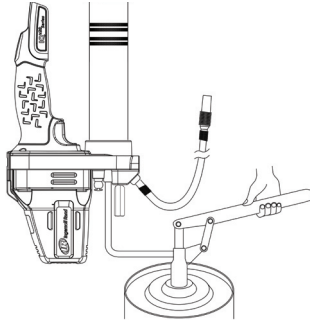
Täitmine padruniga

1. Eemaldage mahuti määrdepüstoli küljest.
2. Tõmmake kolb lõpuni tagasi ja fikseerige see.
3. Pistke padruni lahtine ots määrdepüstoli mahutisse. Võtke toru teisest otsast ära tihend või äratõmmatav kinnitus ja ühendage mahuti kõvasti määrdepüstoli külge.
4. Vabastage kolvi varras ja suruge kolvi käepide alla.



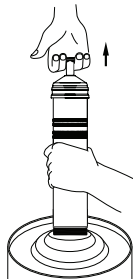
Täitmine täitmispumbaga

1. Keerake kolvi käepidet nii, et see kolvi külge kinnitub.
2. Pistke täitmistsak täitmispumba ühenduspessa. Veenduge, et otsak on ühenduspessa korralikult kinni.
3. Lülitage täitmispump sisse ja jälgige, kuidas toru täitmisel kolvi käepide väljapoole liigub. Lülitage pump välja, kui käepide on lõpuni väljas.
4. Võtke määrdepüstol täitmispumba küljest ära.
5. Vabastage kolvivarras kolvi küljest ja suruge kolvi käepide alla.



Käsi täitmine

1. Eemaldage mahuti määrdepüstoli küljest.
2. Tõmmake kolvi käepide lõpuni tagasi ja täitke tühi mahuti määrdega. Fikseerige kolb.
3. Ühendage mahuti määrdepüstoli külge.
4. Vabastage kolvivarras ja suruge kolvi käepide alla.



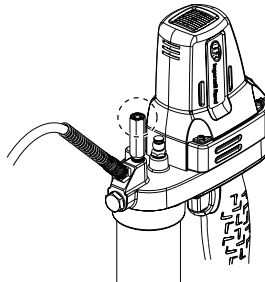
Pumba täitmine määrdega

1. Tõmmake kolvi käepide lõpuni tagasi ja keerake seda nii, et see kolvi külge kinnitub.
2. Hoidke tühjendusventiili lahti ja suruge samal ajal kolbi sisse, kuni ventiilist hakkab mäaret välja tulema.
3. Käitage tööriista mõned korrad, kuni vooliku otsast hakkab mäaret välja tulema; vajaduse korral korrake sammu 2.
4. Keerake kolvi käepidet, et see kolvi küljest lahti võtta, ja suruge kolvivarras lõpuni tööriista sisse.

Rõhutasandusventiil

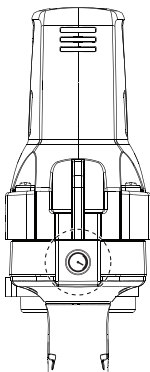
Rõhutasandusventiil on tehases seadistatud rakenduma rõhul üle 448 baari (6500 psi).

Kui rõhutasandusventiilist voolab mäaret ja tööriist töötab edasi, tuleb tööriist volitatud hoolduskeskusesse hooldada viia.



Ülerõhunäidik

Kui rõhk tööriistas saavutab max taseme, hakkab ülerõhunäidik vilkuma ja mootor jääb seisma. Lähtestamiseks vabastage päästik.



Osad ja Hooldus

Tööriista remont ja hooldus tuleb teostada üksnes volitatud teeninduskeskuses.
Lisateabe saamiseks pöörduge firma **Ingersoll Rand** lähima büroo või edasimüüja poole.

Keskkonnakaitse

Pärast kasutusea lõppu tuleb **Ingersoll Randi** elektritööriist utiliseerida kooskõlas kõigi kehtivate normide ja eeskirjadega (kohalikud, maakondlikud, riiklikud, föderalsed jne). Nõuete rikkumisel võite põhjustada keskkonnakahju.

Symbol Identification



Tagastage jäätmed taaskasutuseks.



Ärge kõrvaldage seda toodet koos olmejäätmetega.



Li-Ion

Toode sisaldab liitium-ioonmaterjale.
Ärge kõrvaldage seda toodet koos olmejäätmetega.

Originaaljuhend on inglise keeles. Juhendid teistes keeltes on tõlgitud originaaljuhendist.

A Termékre Vonatkozó Biztonsági Információk

Felhasználási Terület:

A vezeték nélküli zsírzópisztoly egy akkumulátoros működésű, kenőanyag tárolására és adagolására használható kézi szerszámgép.

VIGYÁZAT

- **Olvassa el a biztonsági figyelmeztetéseket és minden utasítást.** A figyelmeztetések és utasítások be nem tartása, áramütést, tüzet és/vagy komolyabb sérülést eredményezhet. Tegyen el minden Figyelmeztetést és utasítást, hogy később is megtekinthesse.
- **Az akkumulátorokat felelősséggel használtsa újra, illetve ártalmatlanítsa.** Ne lyukassza ki vagy égesse el az akkumulátorokat. A nem megfelelő ártalmatlanítás veszélyeztetheti a környezetet vagy személyi sérüléseket okozhat.
- **A szerszámokat csak megfelelő feszültségű Ingersoll Rand akkumulátorokkal és töltővel használja.** Más típusú akkumulátorok használata tűzveszélyt, személyi sérüléseket, vagy anyagi károkat okozhat.

További információ a vezeték nélküli zsírzópisztolyra vonatkozó termékbiztonsági információk című, 47505746 számú útmutatóban, az Akkumulátortöltőre vonatkozó biztonsági információk című, 10567832. számú útmutatóban, illetve az Akkumulátorra vonatkozó biztonsági információk című, 10567840. számú útmutatóban találhatók.

A kézikönyvek letöltési címe: ingersollrandproducts.com

MEGJEGYZÉS

- **A zsírzópisztoly a gyártási folyamat során végzett minőségellenőrzéshez használt maradék kenőanyagot (2. NLGI osztályú kenőanyag) tartalmazhat.**

A Termék Jellemzői

Modell	Feszültség	Akkumulátor típusa	Maximális üzemi nyomás	Áramlási sebesség	Kenőanyagtartály térfogata	Kenőanyag típusa
	V, DC		psi (bar)	oz/min (g/min)	oz (g)	NLGI
LUB5130	20	BL2005, BL2012 BL2010, BL2022	6250 (431)	2.6 (75)	14 (400)	2-4

Modell	Akkumulátor típusa	Tömlőhossz	Zajsztint dB(A) (EN60745)		Vibrációs (m/s ²) (EN60745)
		Hüvelyk (mm)	† Nyomás (L _p)	‡ Teljesítmény (L _p)	Szint
LUB5130	BL2005, BL2012 BL2010, BL2022	30 (762)	66	77	0.2

† K_{PA} = 3dB mérési bizonytalanság

‡ K_{WA} = 3dB mérési bizonytalanság

Kielégíti az alábbi szabványok követelményeit: UL STD.60745-1

CSA szabvány szerint tanúsítva. C22.2 No.60745-1

A termék működése

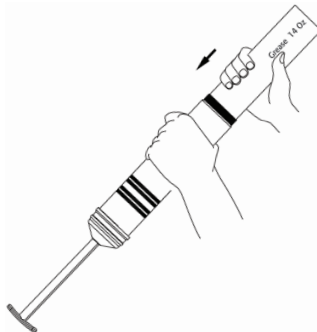
FIGYELEM

- **A kenőanyagtartály feltöltése előtt vegye ki az akkumulátort a szerszámból.**

A zsírzópisztoly háromféleképp tölthető fel

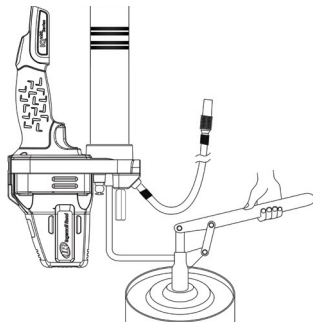
Kazettás feltöltés

1. Vegye le a kenőanyagtartályt a zsírzópisztolyról.
2. A dugattyúkat teljesen húzza vissza, és rögzítse ebben a helyzetben.
3. A kazetta nyitott végét helyezze a zsírzópisztoly tartályába. Vegye ki a tömítést vagy távolítsa el a húzófület a cső másik végéről, és a tartályt helyezze vissza a zsírzópisztolyba.
4. Oldja ki a dugattyú rúdját, és nyomja le a dugattyúkart.



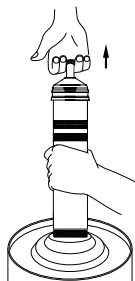
Feltöltés szivattyúval

1. Forgassa el a dugattyúkart annyira, hogy az összekapcsolódjon a dugattyúval.
2. A betöltő dugót helyezze a feltöltő szivattyú nyílásába. Ügyeljen rá, hogy a dugó szorosan rögzítve legyen a nyíláshoz.
3. Indítsa el a betöltő szivattyút, és figyelje, hogy a dugattyúkar kifelé mozog-e a cső feltöltése közben. Ha a kar teljesen kitolódott, állítsa le a szivattyút.
4. Válassza le a zsírpisztolyt a feltöltő szivattyúról.
5. Oldja ki a dugattyúrúd és a dugattyú kapcsolatát, és nyomja le a dugattyúkart.



Kézi feltöltés

1. Vegye le a kenőanyagtartályt a zsírpisztolyról.
2. A dugattyúkart teljesen húzza vissza, és töltsze be a kenőanyagot az üres tartályba. Zárja le a dugattyút ebben az állásban.
3. A tartályt helyezze vissza a zsírpisztolyba.
4. Oldja ki a dugattyú rúdját, és nyomja le a dugattyúkart.



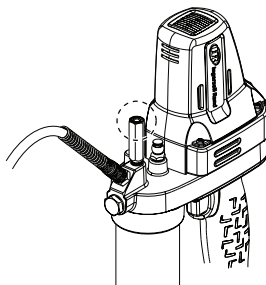
Telítés

1. A dugattyúkart teljesen húzza vissza, és forgassa el annyira, hogy az összekapcsolódjon a dugattyúval.
2. Tartsa nyitva a légtelenítő szelepet, és közben addig nyomja a dugattyút, amíg a kenőanyag ki nem folyik a szelepnél.
3. A gépet többször indítsa be, hogy a kenőanyag elkezdjen kifolyni a tömlő végén lévő szerelvényből. Szükség esetén ismételje meg a 2. lépést.
4. A dugattyúrúd és a dugattyú kapcsolatának feloldásához forgassa el a dugattyúkart, majd a dugattyút teljesen nyomja be a szerszámba.

Nyomáscsökkentő szelep

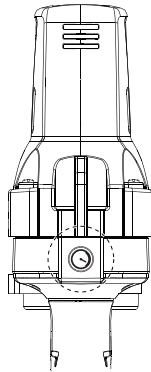
A nyomáscsökkentő szelep gyárilag 6500 psi (448 bar) feletti nyomás kiengedésére van beállítva.

Ha a nyomáscsökkentő szelepből kenőanyag folyik ki, és a szerszám tovább működik, akkor a szerszámot egy hivatalos szervizközpontban javíttatni kell.



Nagy nyomást jelző lámpa

Ha a szerszámgép elérte a maximális nyomást, a nyomást jelző lámpa villogni kezd, és a motor leáll. Engedje fel a ravaszt a visszaállításához.



Alkatrészek és Karbantartás

A szerszám javítását és karbantartását csak arra feljogosított szervizközpont végezheti. Közölnivalóit juttassa el a legközelebbi **Ingersoll Rand** irodához vagy forgalmazóhoz.

Környezetvédelem

Ha az **Ingersoll Rand** elektromos termék élettartama lejárt, újrahasznosítását az összes vonatkozó (helyi, állami, országos, szövetségi stb.) szabvánnyal és előírással összhangban kell elvégezni. A nem megfelelő ártalmatlanítás veszélyeztetheti a környezetet.

A Szimbólumok Azonosítása



Juttassa vissza a hulladékanyagot újrahasznosításra.



Ezt a terméket ne tegye a háztartási hulladékanyag közé.



Li-Ion

A termék lítium-ion akkumulátort tartalmaz.
Ezt a terméket ne tegye a háztartási hulladékanyag közé.

Az eredeti utasítások angolul elérhetőek. A más nyelveken olvasható utasítások az eredeti utasítás fordításai.

Gaminio Saugos Informacija

Paskirtis:

Akumuliatorinė tepalo pompa – akumuliatoriumi maitinamas rankinis variklinis įrankis, kuriame laikomas ir kuriuo dozuojamas tepalas.

⚠️ ĮSPĖJIMAS

- **Perskaitykite visus saugos įspėjimus ir visus nurodymus.** Jei nesilaikysite nurodymų ir įspėjimų, galite gauti elektros smūgį, sukelti gaisrą ir (arba) sunkiai susižeisti. Saugokite visus įspėjimus ir nurodymus kaip informaciją ateičiai.
- **Naudotus akumuliatorius tinkamai perdirkite arba utilizuokite.** Akumuliatorių, neprakiurdykite ir nedeginkite. Netinkamas utilizavimo būdas gali sukelti pavojį aplinkai arba sužaloti žmogų.
- **Arankius naudokite tik su tinkamos štampos “Ingersoll Rand” akumuliatoriais ir krovikliu.** Naudojant kitokius akumuliatorius galima sukelti gaisrą, susižaloti arba sugadinti turtą.

Prereikūs papildomos informacijos žr. Akumuliatorinės tepalo pompos saugos informacijos vadovą (forma 47505746), Akumuliatorių įkroviklio saugos informacijos vadovą (forma 10567832) ir Akumuliatoriaus saugos informacijos vadovą (forma 10567840).

Instrukcijas galima parsisiųsti iš interneto svetainės ingersollrandproducts.com

PASTABA

- Šioje tepalo pompoje nuo kokybės patikros, kuri atliekama gamybos proceso metu, gali būti likę tepalo (Nr. 2 pagal NLGI).

Gaminio Techniniai Duomenys

Model	Įtampa	Akumuliatori- aus modelis	Didžiausias darbinis slėgis	Srautas	Tepalo indo talpa	Tepalo tipas
	V, DC		psi (bar)	oz/min (g/min)	oz (g)	NLGI
LUB5130	20	BL2005, BL2012 BL2010, BL2022	6250 (431)	2.6 (75)	14 (400)	2-4

Model	Akumuliatoriaus modelis	Žarnos ilgis	Garso Lygis dB(A) (EN60745)		Vibracijos (m/s ²) (EN60745)
		Colių (mm)	† Slėgis (L _p)	‡ Galia (L _w)	Lygis
LUB5130	BL2005, BL2012 BL2010, BL2022	30 (762)	66	77	0.2

† K_{pa} = 3dB matavimo paklaida

‡ K_{wa} = 3dB matavimo paklaida

Atitinka UL STD. 60745-1

Jis sertifikuotas pagal CSA standartą C22.2 nr.60745-1

Gaminio veikimas

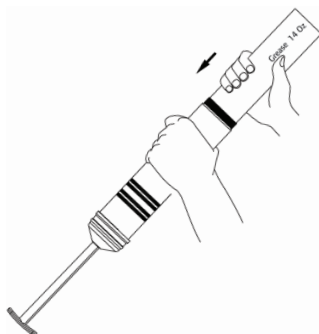
⚠️ DĖMESIO

- **Prieš pildydami tepalo indą atjunkite akumuliatorių.**

Trys tepalo pompos pildymo būdai

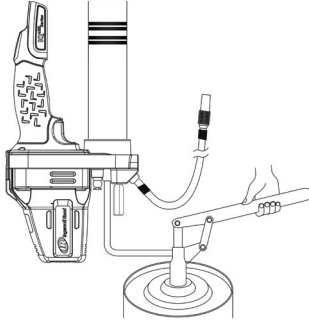
Kasetės įdėjimas

1. Atjunkite indą nuo tepalo pompos.
2. Ištraukite iki galo ir užfiksuokite stūmoklio rankeną.
3. Įkiškite atvirą kasetės galą į tepalo pompos indą. Nuo kito vamzdžio galo pašalinkite sandariklį arba traukiamąją ašelę ir gerai prijunkite indą prie tepalo pompos.
4. Atlaisvinkite stūmoklio kotą ir įstumkite stūmoklio rankeną.



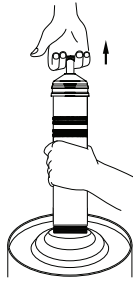
Pildymas pildomąja pompa

1. Pasukite stūmoklio rankeną, kad ji susijungtų su stūmokliu.
2. Prijunkite pildymo kištuką prie pildomosios pompos lizdo. Įsitikinkite, kad kištukas patikimai prijungtas prie lizdo.
3. Pumpuodami pildomąja pompa stebėkite stūmoklio rankeną – vamzdžiui pilnėjant ji turi lįsti į išorę. Kai rankena iki galo išlįs, liaukitės pumpuoti.
4. Atjunkite tepalo pompą nuo pildomosios pompos.
5. Atjunkite stūmoklio kotą nuo stūmoklio ir įstumkite stūmoklio rankeną.



Pildymas rankomis

1. Atjunkite indą nuo tepalo pompos.
2. Ištraukite iki galo stūmoklio rankeną ir pripildykite tuščią indą tepalo. Užfiksukite stūmoklį.
3. Prijunkite indą prie tepalo pompos.
4. Atlaisvinkite stūmoklio kotą ir įstumkite stūmoklio rankeną.



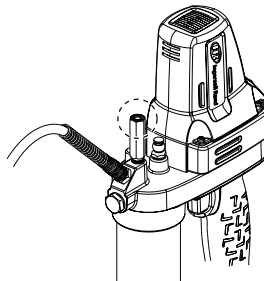
Sistemos užpildymas

1. Ištraukite iki galo stūmoklio rankeną ir pasukite, kad ji susijungtų su stūmokliu.
2. Atidarę oro išleidimo vožtuvą stumkite stūmoklį, kol pro vožtuvą ištrykš tepalo.
3. Paleiskite įrankį keletą kartų, kol tepalas ištrykš pro žarnos antgalį. Jei reikia, pakartokite 2 veiksmą.
4. Pasukite stūmoklio rankeną, kad ji atsijungtų nuo stūmoklio, ir įstumkite iki galo stūmoklio rankeną į įrankio vidų.

Apsauginis slėgio vožtuvas

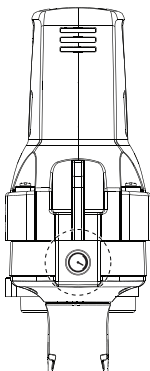
Apsauginis slėgio vožtuvas gamykloje sureguliuotas taip, kad suveiktų slėgiui viršijus 448 bar.

Jei pro apsauginį slėgio vožtuvą skverbiasi tepalas, tačiau įrankis nenustoja veikti, būtina pasirūpinti, kad įrankį sutaisytų įgaliotame priežiūros centre.



Aukšto slėgio indikatorius

Jei slėgis įrankio viduje pasiekia didžiausią vertę, ima žybsėti slėgio indikatorius ir išsijungia variklis. Pradinei būsenai grąžinti paspauskite gaiduką.



Dalys ir Techninė Priežiūra

Árankio remontá ir priežiūros darbus gali atlikti tik ágalotojo priežiūros centro darbuotojai. Visais klausimais kreipkités á artimiausá **Ingersoll Rand** atstovybc ára platintoj.

Aplinkosauga

Nebetinkamá naudoti áranká būtina perdirbti pagal visus galiojančius standartus ir taisykles (vietinius, valstijos, dalies, federalinius ir kt.). Netinkamas utilizavimas kelia grésmc aplinkai.

Simboliai ir jñ Reikšmés



Atliekas grážinkite perdirbti.



Neišmeskite šio gaminio su būtinėmis atliekomis.



Li-ion

Gaminio sudėtyje yra ličio jonŲ. Neišmeskite šio gaminio su būtinėmis atliekomis.

Originalios instrukcijos yra anglų kalba. Kitomis kalbomis yra originalių instrukcijų vertimas.

Izstrādājuma Drošības Informācija

Paredzētais Lietojums:

Bezvadu smērvielu pistole ir ar akumulatoru darbināms rokas elektrodarbariķis, ko izmanto smērvielu glabāšanai un uzklāšanai.

⚠ BRĪDINĀJUMS

- **Izlasiet visus drošības brīdinājumus un norādījumus.** Drošības brīdinājumu un norādījumu neievērošanas rezultātā var rasties elektriskās strāvas trieciens, nopietna trauma un/vai izcelties ugunsgrēks. Turiet visus brīdinājumus un norādījumus pieejamā vietā kā uzziņu materiālus turpmākai lietošanai.
- **Nododot akumulatorus otrreizējai pārstrādei vai tos likvidējot, rīkojieties atbildīgi.** Neduriet akumulatoros caurumus un tos ned- edziniet. Nepareiza utilizācija var radīt kaitējumu videi vai traumas.
- **Instrumentus lietojiet tikai ar atbilstoša sprieguma Ingersoll Rand akumulatoriem un lādētāju.** Jebkuru citu akumulatoru lietošana var radīt aizdegšanās risku, traumas vai īpašuma bojājumus.

Papildu informāciju meklējiet bezvadu smērvielu pistoles drošības informācijas rokasgrāmātā 47505746, akumulatoru lādētāja drošības informācijas rokasgrāmātā 10567832 un akumulatoru drošības informācijas rokasgrāmātā 10567840.

Rokasgrāmatas var lejupielādēt no ingersollrandproducts.com

PIEZĪME

- Šajā smērvielu pistolē var būt smērvielu atlikumi no kvalitātes pārbaudes (NLGI smērvielu Nr. 2) izgatavošanas laikā.

Izstrādājuma Specifikācijas

Model	Spriegums	Akumulatora modelis	Maksimālais darba spiediens	Plūsmas ātrums	Smērvielu tvertnes tilpums	Smērvielu veids
	V, DC		psi (bar)	oz/min (g/min)	oz (g)	NLGI
LUB5130	20	BL2005, BL2012 BL2010, BL2022	6250 (431)	2.6 (75)	14 (400)	2-4

Model	Akumulatora modelis	Šūtenes garums	Skaņas Līmenis dB(A) (EN60745)		Vibrāciju (m/s ²) (EN60745)
		Collas (mm)	† Spiediens (L _p)	‡ Jauda (L _w)	Līmenis
LUB5130	BL2005, BL2012 BL2010, BL2022	30 (762)	66	77	0.2

† K_{PA} = 3dB mērījuma nenoteiktība

‡ K_{WA} = 3dB mērījuma nenoteiktība

Atbilstība UL standartam 60745-1

sertificēts atbilstoši CSA STD. C22.2 Nr.60745-1

Produkta ekspluatācija

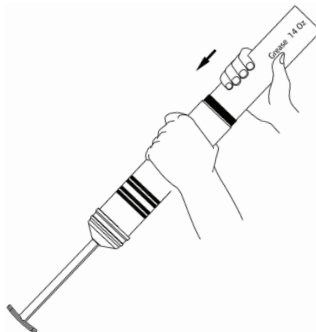
⚠ UZMANĪBU

- Pirms smērvielu tvertnes piepildīšanas noņemiet no darbarīka akumulatoru.

3 veidi, kā uzpildīt smērvielu pistoli

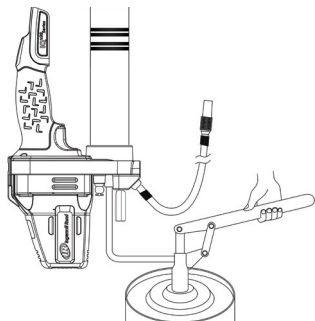
Uzpildīšana, izmantojot kasetni

1. Atvienojiet tvertni no smērvielu pistoles.
2. Pilnībā atvelciet plunžera rokturi un nobloķējiet to pozīcijā.
3. Ievietojiet kasetnes atvērto galu smērvielu pistoles tvertnē. Noņemiet blīvējumu vai gredzenu no caurules otra gala un cieši pievienojiet tvertni atpakaļ pie smērvielu pistoles.
4. Atbrīvojiet plunžera stieni un nospiediet uz leju plunžera rokturi.



Uzpildīšana, izmantojot uzpildes sūkni

1. Pagrieziet plunžera rokturi, lai tas tiktu savienots ar virzuli.
2. Ievietojiet uzpildīšanas ieliktni uzpildes sūkņa ligzdā. Pārliedziniet, ka ligzdā ir droši piestiprināta pie ieliktna.
3. Darbiniet uzpildes sūkni un vērojiet, kā plunžera rokturis tiek bīdīts uz āru, caurulei piepildoties. Apturiet sūkni, kad rokturis ir pilnībā izbīdīts.
4. Atvienojiet smērvielu pistoli no uzpildes sūkņa.
5. Atbrīvojiet plunžera stieni no virzuļa un nospiediet uz leju plunžera rokturi.



Manuāla uzpildīšana

1. Atvienojiet tvertni no smērvielu pistoles.
2. Pilnībā atvelciet plunžera rokturi un iepildiet smērvielu tukšajā tvertnē. Nobloķējiet plunžeri pozīcijā.
3. Pievienojiet tvertni atpakaļ pie smērvielu pistoles.
4. Atbrīvojiet plunžera stieni no virzuļa un nospiediet uz leju plunžera rokturi.



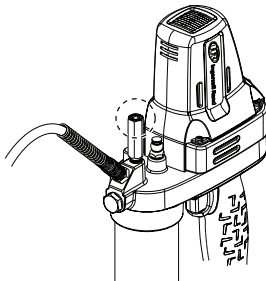
Gruntēšana

1. Pilnībā atvelciet plunžera rokturi un pagrieziet to, lai tas tiktu savienots ar virzuli.
2. Turot izlaišanas vārstu atvērtu, bīdiet plunžeri uz iekšu, līdz smērviela izplūst no vārsta.
3. Veiciet šo darbību vairākas reizes, līdz smērviela plūst no eļļotāja šļūtenes galā; ja nepieciešams, atkārtojiet 2. darbību.
4. Pagrieziet plunžera rokturi, lai tas tiktu atbrīvots no virzuļa, un pilnībā iebīdiet plunžeri darbarīkā.

Dekompresijas ventīlis

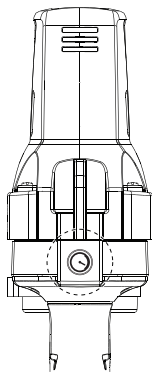
Dekompresijas ventīļa rūpnīcas iestatījums paredz, ka spiediens tiek pazemināts, psi vērtībai pārsniedzot 6500 (448 bārus).

Ja smērviela turpina izplūst no dekompresijas ventīļa un darbarīks turpina darboties, ir jāveic remonts sertificētā apkopes centrā.



Augstspiediena indikators

Ja darbarīkā tiek sasniegts maksimālais spiediens, spiediena indikators sāk mirgot un motors tiek apturēts. Atlaidiet trigeri, lai atiestatītu.



Detalās un Tehniskā Apkope

Iekārtas remontu un tehnisko apkopi drīkst veikt tikai pilnvarots servisa centrs. Ar visiem jautājumiem vērsieties tuvākajā **Ingersoll Rand** birojā vai pie izplatītāja.

Vides Aizsardzība

Kad **Ingersoll Rand** elektroizstrādājuma darbmūžs ir beidzies, to jālikvidē atbilstoši visiem spēkā esošajiem standartiem un noteikumiem (vietējiem, valsts mēroga utt.). Nepareiza utilizācija var radīt kaitējumu videi.

Apzīmējumu Skaidrojums



Nododiet atkritumus
otreizējai pārstrādei.



Neutilizējiet šo izstrādājumu kopā ar
mājsaimniecības atkritumiem.



Li-ion

Izstrādājums satur litija jonus
Neutilizējiet šo izstrādājumu kopā ar
mājsaimniecības atkritumiem.

Orīģinālās instrukcijas ir angļu valodā. Instrukcijas citās valodās ir oriģinālo instrukciju tulkojums.

Informacja Dotycząca Bezpieczeństwa Produktu

Przeznaczenie:

Smarownica akumulatorowa jest zasilanym akumulatorowo ręcznym elektronarzędziem przeznaczonym do magazynowania i dozowania smaru.

⚠ OSTRZEŻENIE

- **Należy przeczytać wszystkie ostrzeżenia i instrukcje dotyczące bezpieczeństwa.** Nieprzestrzeganie ostrzeżeń i instrukcji może doprowadzić do porażenia prądem elektrycznym, pożaru i/lub poważnego uszkodzenia ciała. Należy zachować wszystkie ostrzeżenia i instrukcje na przyszłość.
- **W przypadku zużycia akumulatora, konieczności przekazania do recyklingu lub utylizacji należy postępować w sposób odpowiedzialny.** Nie przebiegać ani nie palić akumulatorów. Pozbycie się akumulatora w niewłaściwy sposób może mieć niekorzystny wpływ na środowisko naturalne oraz może doprowadzić do wypadków.
- **Należy używać narzędzi wyłącznie z akumulatorami i ładowarkami firmy Ingersoll Rand o właściwym napięciu.** Używanie innych akumulatorów może powodować ryzyko pożaru, prowadzić do wypadków lub uszkodzenia mienia.

Dodatkowe informacje można znaleźć w Instrukcji bezpiecznego użytkowania smarownicy akumulatorowej 47505746, Instrukcji bezpiecznego użytkowania ładowarki akumulatorowej 10567832 oraz Instrukcji bezpiecznego użytkowania akumulatorów 10567840. Instrukcje obsługi można pobrać z witryny ingersollrandproducts.com

INFORMACJA

- Ta smarownica może zawierać pozostałości środka smarnego (smar klasy NLGI 2) pochodzącego z kontroli jakości przeprowadzonej w trakcie produkcji.

Specyfikacje Produktu

Model	Napięcie	Model baterii	Maks. ciśnienie robocze	Natężenie przepływu	Pojemność zbiorniczka smaru	Typ smaru
	V, DC		psi (bar)	oz/min (g/min)	oz (g)	NLGI
LUB5130	20	BL2005, BL2012 BL2010, BL2022	6250 (431)	2.6 (75)	14 (400)	2-4

Model	Model baterii	Długość węża	Poziom Hałas dB(A) (EN60745)		Wibracji (m/s ²) (EN60745)
		Cal (mm)	† Ciśnienie (L _p)	‡ Moc (L _w)	Poziom
LUB5130	BL2005, BL2012 BL2010, BL2022	30 (762)	66	77	0.2

† K_{pa} = 3dB, niepewność pomiarowa

‡ K_{wa} = 3dB, niepewność pomiarowa

Jest zgodne ze standardem UL STD. 60745-1
certyfikat: CSA STD. C22.2 nr 60745-1

Obsługa urządzenia

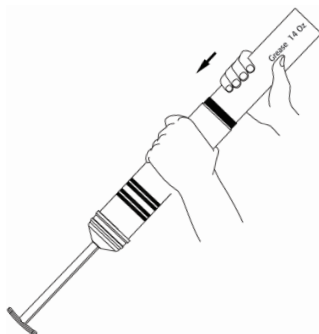
⚠ UWAGA

- **Przed napełnianiem zbiorniczka smaru wyjąć akumulator z narzędzia.**

Trzy sposoby napełniania smarownicy

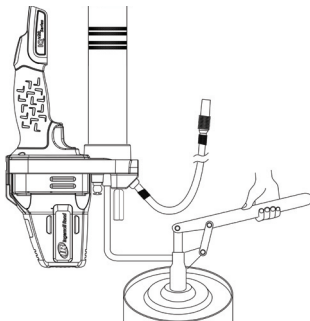
Napełnianie wkładem

1. Wyjąć zbiorniczek ze smarownicy.
2. Całkowicie odciągnąć uchwyt popychacza i zablokować go we właściwym położeniu.
3. Wprowadzić wkład otwartą stroną do zbiorniczka smarownicy. Usunąć zgrzew lub zawleczkę po przeciwnej stronie rurki i pewnie przymocować zbiorniczek do smarownicy.
4. Zwolnić trzpień popychacza i pchnąć uchwyt popychacza.



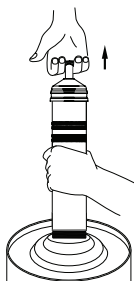
Napełnianie za pomocą pompki

1. Obrócić uchwyt popychacza w taki sposób, aby nastąpiło połączenie z tłokiem.
2. Wprowadzić korek do gniazda pompki. Upewnić się, czy gniazdo jest pewnie przymocowane do korka.
3. Podawać smar za pomocą pompki i obserwować, czy uchwyt popychacza wysuwa się podczas napełniania rurki. Po całkowitym wysunięciu uchwytu zatrzymać pompkę.
4. Odłączyć smarownicę od pompki.
5. Odłączyć trzpień popychacza od tłoka i pchnąć uchwyt popychacza.



Napełnianie ręczne

1. Wyjąć zbiorniczek ze smarownicy.
2. Całkowicie odciągnąć uchwyt popychacza i wprowadzić smar do pustego zbiorniczka. Zablokować uchwyt we właściwym położeniu.
3. Ponownie przymocować zbiorniczek do smarownicy.
4. Zwolnić trzpień popychacza i pchnąć uchwyt popychacza.



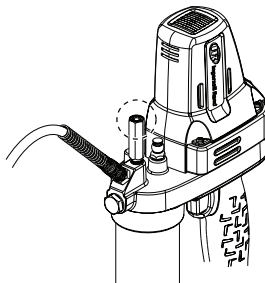
Zalewanie smarownicy

1. Całkowicie odciągnąć uchwyt popychacza i obrócić go w taki sposób, aby połączył się z tłokiem.
2. Przy otwartym zaworze upustowym wpychać popychacz, aż smar zacznie wydostawać się przez zawór.
3. Uruchomić narzędzie kilkakrotnie aż do wypłynięcia smaru ze złączki na końcu węża. W razie konieczności powtórzyć krok 2.
4. Obrócić uchwyt popychacza, aby odłączyć go od tłoka, i całkowicie wepchnąć popychacz w narzędzie.

Zawór bezpieczeństwa

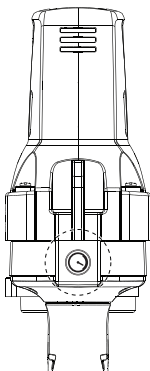
Zawór bezpieczeństwa ustawiono fabrycznie w taki sposób, aby jego otwarcie nastąpiło po przekroczeniu 448 barów (6500 psi).

Jeśli smar wypływa z zaworu bezpieczeństwa, a narzędzie nadal pracuje, należy zlecić przeprowadzenie serwisu w autoryzowanym punkcie serwisowym.



Wskaźnik wysokiego ciśnienia

Jeśli ciśnienie w narzędziu osiągnie wartość maksymalną, zaświeci się kontrolka ciśnienia, a silnik przestanie pracować. W celu zresetowania urządzenia należy zwolnić spust.



Części i ich Konserwacja

Naprawa i konserwacja narzędzia powinna być przeprowadzana tylko przez Autoryzowane Centrum Serwisowe.

Wszelkie uwagi należy kierować do najbliższego biura lub dystrybutora firmy **Ingersoll Rand**.

Ochrona Środowiska

Po upływie okresu eksploatacji przewidzianego dla narzędzia elektrycznego firmy **Ingersoll Rand** należy oddać je do recyklingu zgodnie ze wszystkimi obowiązującymi normami i przepisami (lokalnymi, regionalnymi, krajowymi itd.). Niewłaściwe utylizowanie akumulatora ma zły wpływ na środowisko naturalne.

Identyfikacja Symboli



Odpady przekazać do recyklingu.



Nie wyrzucać tego produktu wraz z odpadami komunalnymi.



Li-ion

Produkt zawiera jony litu.
Nie wyrzucać tego produktu wraz z odpadami komunalnymi.

Oryginalne instrukcje są opracowywane w języku angielskim. Instrukcje publikowane w innych językach są tłumaczeniami oryginalnych instrukcji.

Информация за безопасността на Продукта

Използване по предназначение:

Акумулаторният пистолет за грес се захранва от батерия, и представлява ръчен електрически инструмент, който съхранява и разпределя грес.

⚠ ВНИМАНИЕ

- Прочетете внимателно всички предупреждения за безопасност и инструкции. Неспазването на предупрежденията и инструкциите може да доведе до токов удар, пожар и/или тежки травми. Запазете всички предупреждения и инструкции за бъдещи справки.
- Изхвърляйте или рециклирайте батериите надлежно. Не пробивайте и не изгаряйте батериите. Неправилното изхвърляне може да застраши околната среда или да предизвика телесни повреди.
- Използвайте инструментите само с батерии и зарядно устройство на Ingersoll Rand с подходящ волтаж. Използването на друг вид батерии може да създаде опасност от пожар, телесна травма или материална щета.

За допълнителна информация вижте ръководството за безопасност на акумулаторния пистолет за грес с формуляр 47505746, ръководството с инструкции за безопасност за зарядното устройство за батерия с формуляр 10567832 и ръководството с инструкции за безопасност за батерията с формуляр 10567840.

Ръководствата могат да бъдат изтеглени от ingersollrandproducts.com

БЕЛЕЖКА

- Този пистолет за грес може да съдържа остатъчна смазка от проверката на качеството (грес NLGI № 2) по време на производството.

Спецификации на Продукта

Модел	Волтаж	Модел на батерията	Макс. работно налягане	Дебит	Капацитет на контейнера за грес	Вид грес
	V, DC		psi (bar)	oz/min (g/min)	oz (g)	NLGI
LUB5130	20	BL2005, BL2012 BL2010, BL2022	6250 (431)	2.6 (75)	14 (400)	2-4

Модел	Модел на батерията	Дължина на маркуча	Ниво на звук dB(A) (EN60745)		Вибрация (m/s ²) (EN60745)
		Инч (мм)	† Налягане (L _p)	‡ Мощност (L _w)	Ниво
LUB5130	BL2005, BL2012 BL2010, BL2022	30 (762)	66	77	0.2

† K_{ра} = 3dB несигурност в измерването

‡ K_{ва} = 3dB несигурност в измерването

съответства на UL STD. 60745-1

сертификация по CSA STD. C22.2 No.60745-1

Работа с продукта

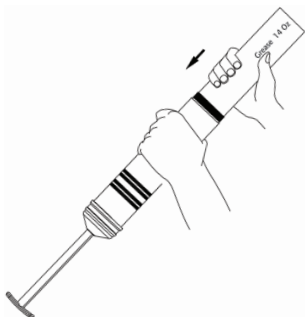
⚠ ПРЕДУПРЕЖДЕНИЕ

- Отстранете батерията от инструмента, преди да заредите контейнера с грес.

3 начина за зареждане на пистолета за грес

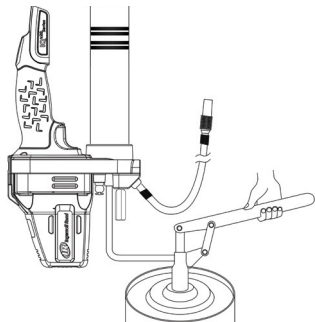
Зареждане на патрон

1. Отстранете контейнера от пистолета за грес
2. Изтеглете дръжката на плунжера назад докрай и заключете в позиция.
3. Вкарайте отворения край на патрона в контейнера на пистолета за грес. Отстранете уплътнението или езичето от другия край на тубата и прикрепете здраво контейнера към пистолета за грес.
4. Освободете лоста на плунжера и натиснете надолу дръжката на плунжера.



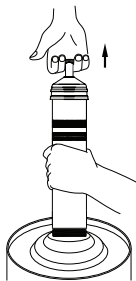
Зареждане с помпа за пълнене

1. Завъртете дръжката на плунжера, така че да се закрепят към буталото.
2. Вкарайте пробка за пълнене в гнездото на помпата за пълнене. Уверете се, че гнездото е добре закрепено към пробката.
3. Включете помпата за пълнене и наблюдавайте дръжката на плунжера, която се избутва навън, докато тубата се пълни. Спрете помпата, когато дръжката е избутана навън докрай.
4. Откачете пистолета за грес от помпата за пълнене.
5. Освободете лоста на плунжера от буталото и натиснете надолу дръжката на плунжера.



Ръчно зареждане

1. Отстранете контейнера от пистолета за грес.
2. Издърпайте дръжката на плунжера назад докрай и заредете грес в празния контейнер. Заключете плунжера на място.
3. Прикрепете отново контейнера към пистолета за грес.
4. Освободете лоста на плунжера и натиснете надолу дръжката на плунжера.



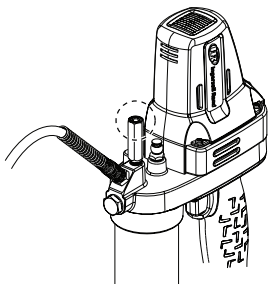
Пълнене

1. Изтеглете дръжката на плунжера назад докрай и я завъртете, така че да се закрепят към буталото.
2. Докато държите изпускателния клапан отворен, натиснете плунжера навътре, докато от клапана излезе грес.
3. Задействайте инструмента няколко пъти, докато от фитинга в края на маркуча излезе грес, повторете стъпка 2, ако е необходимо.
4. Завъртете дръжката на плунжера, за да я освободите от буталото, и натиснете плунжера докрай в инструмента.

Предпазен вентил

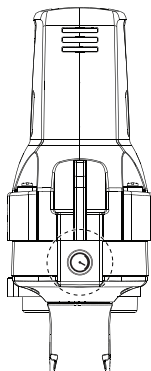
Предпазният вентил е фабрично настроен да освободи налягане над 6500 psi (448 bar).

Ако от предпазния вентил излиза грес и инструментът продължава да работи, изисква се обслужване от оторизиран сервизен център.



Индикатор за високо налягане

Ако инструментът достигне максималното налягане, индикаторът за налягане ще започне да мига, а двигателят ще спре. Освободете спусъка за рестартиране.



Резервни Части и Поддръжка

Ремонт и поддръжка на инструмента трябва да се извършват единствено от упълномощен сервизен център. За всички комуникации се обръщайте към най-близкия офис или дистрибутор на **Ingersoll Rand**.

Защита на Околната Среда

След изтичане срока на годност на електрическия продукт на **Ingersoll Rand**, той трябва да се рециклира в съответствие с приложимите стандарти и разпоредби (местни, щатски, държавни, федерални и т.н.). Неправилното изхвърляне може да застраши околната среда.

Идентификация на Символите



Върнете изразходените материали за рециклиране.



Не изхвърляйте инструмента заедно с битови отпадъци.



Продуктът съдържа литий-йон. Не изхвърляйте инструмента заедно с битови отпадъци.

Оригиналните инструкции са на английски. Другите езици са превод на оригиналните инструкции.

Informații Privind Siguranța Produsului

Domeniul de Utilizare:

Un pistol de unsoare fără fir este un instrument electric, alimentat prin baterie, de mână, care înmagazinează și dozează unsoare.

⚠️ AVERTIZARE

- **Citiți toate avertizările și instrucțiunile privind siguranța.** Nerespectarea avertizărilor și instrucțiunilor poate duce la o electrocutare, un incendiu și/sau la o vătămare corporală gravă. Păstrați toate avertizările și instrucțiunile pentru o consultare ulterioară.
- **Reciclați sau eliminați acumulatorii în mod responsabil.** Nu perforați acumuloarele și nu le aruncați în foc. Eliminarea incorectă poate cauza distrugerii în mediul înconjurător sau vătămare corporală.
- **Utilizați unelte numai cu acumulatori și încărcător de tensiune adecvată Ingersoll Rand.** Utilizarea oricărui alt tip de acumulatori poate produce riscul de incendiu, rănire personală sau daune asupra proprietății.

Pentru informații suplimentare, consultați Manualul cu informații privind siguranța pentru pistolul de unsoare fără fir 47505746, Manualul cu informații privind siguranța pentru încărcătorul bateriei 10567832 și Manualul cu informații privind siguranța pentru baterie 10567840.

Manualele pot fi descărcate de pe internet, la adresa ingersollrandproducts.com

NOTĂ

- **Acest pistol de unsoare poate conține lubrifianți reziduali în urma unui audit al calității (unsoare NLGI nr. 2) efectuat în timpul producerii.**

Specificații Tehnice

Model	Tensiune	Model acumulator	Presiunea de lucru maximă	Rata debitului	Capacitatea bidonului de unsoare	Tipul de unsoare
	V, DC		psi (bar)	oz/min (g/min)	oz (g)	NLGI
LUB5130	20	BL2005, BL2012 BL2010, BL2022	6250 (431)	2.6 (75)	14 (400)	2-4

Model	Model acumulator	Lungimea furtunului	Nivel de zgomot dB(A) (EN60745)		Vibrație (m/s ²) (EN60745)
		Inchi (mm)	† Presiune (L _p)	‡ Putere (L _w)	Nivel
LUB5130	BL2005, BL2012 BL2010, BL2022	30 (762)	66	77	0.2

† K_{vA} = 3dB toleranța la măsurare

‡ K_{vA} = 3dB toleranța la măsurare

În conformitate cu standardul UL 60745-1
certificat la CSA STD. C22.2 Nr.60745-1

Utilizarea produsului

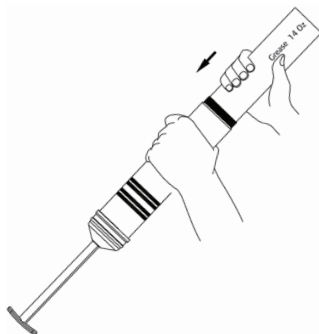
⚠️ ATENȚIE

- Scoateți bateria din instrument înainte de a încărca bidonul de unsoare.

Trei modalități de încărcare a pistolului de unsoare

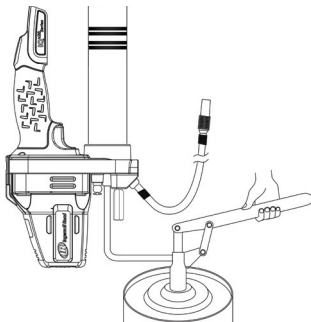
Încărcarea cartușului

1. Scoateți bidonul din pistolul de unsoare.
2. Trageți mânerul plonjorului complet spre înapoi și blocați-l în poziție.
3. Introduceți capătul deschis al cartușului în bidonul pistolului de unsoare. Scoateți garnitura sau cheia de deschidere de la celălalt capăt al tubului și fixați strâns bidonul de pistolul de unsoare.
4. Eliberați tija plonjorului și împingeți mânerul plonjorului în jos.



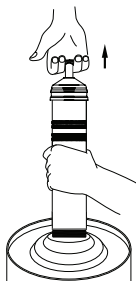
Încărcarea cu o pompă de umplere

1. Rotiți mânerul plonjorului astfel încât să se anclanșeze cu pistonul.
2. Introduceți bușonul de umplere în locașul pompei de umplere. Asigurați-vă că locașul este fixat strâns la bușon.
3. Acționați pompa de umplere și asigurați-vă că mânerul plonjorului se extinde spre exterior pe măsură ce tubul este umplut. Opriti pompa când mânerul este extins complet.
4. Deconectați pistolul de unsoare de la pompa de umplere.
5. Eliberați tija plonjorului din piston și împingeți mânerul plonjorului în jos.



Încărcare manuală

1. Scoateți bidonul din pistolul de unsoare.
2. Retrageți mânerul plonjorului complet și încărcați unsoare în bidonul gol. Blocați plonjorul în poziție.
3. Fixați bidonul din nou la pistolul de unsoare
4. Eliberați tija plonjorului și împingeți mânerul plonjorului în jos.



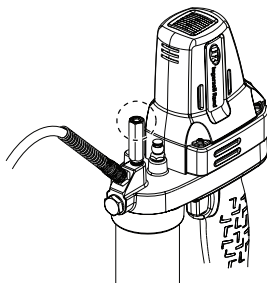
Amorsarea

1. Trageți mânerul plonjorului spre înapoi complet și rotiți-l astfel încât să se cupleze în piston.
2. În timp ce țineți supapa de purjare deschisă, împingeți plonjorul până când iese unsoare din supapă.
3. Acționați instrumentul de câteva ori până când unsoarea iese din racordul de la capătul furcunii; repetați pasul 2 dacă este necesar.
4. Rotiți mânerul plonjorului pentru a-l elibera din piston și împingeți plonjorul complet în instrument.

Supapă de siguranță

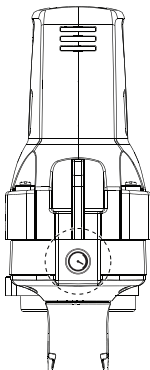
Supapa de siguranță este setată din fabricație pentru a depresuriza la o presiune de peste 6500 psi (448 bari).

Dacă din supapa de siguranță iese unsoare și instrumentul continuă să funcționeze, este nevoie de intervenție de service la un centru de service autorizat.



Indicator de mare presiune

Dacă instrumentul atinge presiunea maximă, indicatorul de presiune se aprinde intermitent și motorul se oprește. Eliberați declanșatorul pentru a reseta.



Componente și Întreținere

Repararea și întreținerea uneltei trebuie realizate numai de un Centru de service autorizat.

Orice comunicare va fi adresată celei mai apropiate reprezentanțe sau distribuitor

Ingersoll Rand.

Măsuri pentru protecția mediului

După încheierea duratei de viață a dispozitivului electric **Ingersoll Rand**, acesta trebuie reciclat în conformitate cu toate standardele și reglementările aplicabile (locale, statale, regionale, federale etc.). Eliminarea necorespunzătoare a acumulatorilor poate periclita mediul înconjurător.

Identificarea Simbolului



Recuperați reziduurile în vederea reciclării.



Nu eliminați acest dispozitiv împreună cu deșeurile menajere.



Li-Ion

Produsul conține acumulatori cu litiu-ion. Nu eliminați acest dispozitiv împreună cu deșeurile menajere.

Instrucțiunile originale sunt în limba engleză. Variantele în alte limbi sunt traduceri ale instrucțiunilor originale.

Информация о Безопасности Изделия

Предполагаемое использование:

Беспроводной смазочный пистолет представляет собой питаемый от аккумулятора ручной приводной инструмент для хранения и дозирования смазки.

Предупреждение

- **Прочтите все предупреждения по технике безопасности и все инструкции.** Невыполнение предупреждений и инструкций может привести к поражению электрическим током, пожару и/или причинению тяжелых травм. Сохраните все предупреждения и инструкции для будущего использования в справочных целях.
- **Ответственно относитесь к переработке или утилизации батарей.** Не нарушайте целостность батарей и не сжигайте их. Неправильная утилизация может создать опасность для окружающей среды или привести к травмам.
- **Используйте инструменты только с аккумуляторными батареями Ingersoll Rand соответствующего напряжения и зарядным устройством.** Применение любых других батарей может создать опасность пожара, травм и повреждения имущества.

За дополнительными сведениями обращайтесь к руководству по безопасности беспроводных смазочных пистолетов, форма 47505746, к руководству по безопасности зарядных устройств для аккумуляторных батарей, форма 10567832, и к руководству по безопасности аккумуляторных батарей, форма 10567840.

Руководства можно загрузить с сайта ingersollrandproducts.com

ПРИМЕЧАНИЕ

- В этом пистолете могут быть остатки смазки, используемой для проверки качества (смазка NLGI № 2) во время производства.

Технические характеристики изделия

Модель	Напряже Ние	Модель аккумуляторов	Максимальное рабочее давление	Скорость потока	Вместительность емкости для смазки	Тип смазки
	V, DC		psi (bar)	oz/min (g/min)	oz (g)	NLGI
LUB5130	20	BL2005, BL2012 BL2010, BL2022	6250 (431)	2.6 (75)	14 (400)	2-4

Модель	Модель аккумуляторов	Длина шланга дюйм (мм)	Уровень Шума dB(A) (EN60745)		Вибрации (m/s ²) (EN60745)
			† Давление (L _p)	‡ Мощность (L _w)	Уровень
LUB5130	BL2005, BL2012 BL2010, BL2022	30 (762)	66	77	0.2

† K_{ра} = 3dB погрешность измерения

‡ K_{ва} = 3dB погрешность измерения

Соответствует требованиям UL STD. 60745-1
сертификат соответствия CSA STD. C22.2 № 60745-1

Эксплуатация изделия

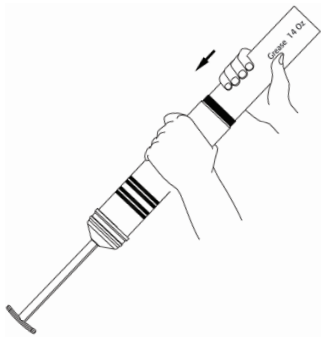
ОСТОРОЖНО

- **Перед наполнением емкости для смазки извлеките аккумуляторную батарею из устройства.**

Существует 3 способа наполнения смазочного пистолета

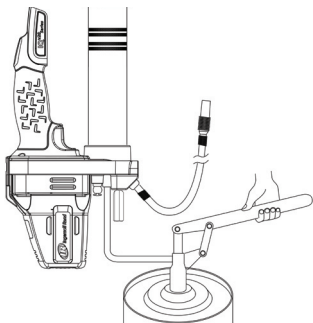
Наполнение с помощью картриджа

1. Извлеките емкость из смазочного пистолета.
2. Полностью оттяните рукоятку поршня назад и заблокируйте ее в этом положении.
3. Вставьте открытый конец картриджа в емкость смазочного пистолета. Снимите пломбу или отрывной язычок на другом конце тюбика и прочно прикрепите емкость обратно к смазочному пистолету.
4. Освободите шток поршня и надавите на рукоятку поршня.



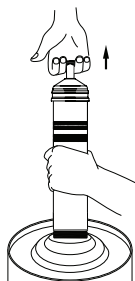
Наполнение с помощью заправочного насоса

1. Поверните рукоятку поршня таким образом, чтобы она сцепилась с поршнем.
2. Вставьте заправочную пробку в патрон заправочного насоса. Убедитесь в том, что патрон надежно соединен с пробкой.
3. Приведите заправочный насос в действие и следите за тем, чтобы рукоятка поршня извлекалась наружу, когда тубик заправляется. Остановите насос, когда рукоятка будет полностью извлечена.
4. Отсоедините смазочный пистолет от заправочного насоса.
5. Отсоедините шток от поршня и надавите на рукоятку поршня.



Наполнение вручную

1. Извлеките емкость из смазочного пистолета.
2. Полностью оттяните рукоятку поршня назад и наполните пустую емкость смазкой. Заблокируйте поршень.
3. Обратно прикрепите емкость к смазочному пистолету
4. Освободите шток поршня и надавите на рукоятку поршня.



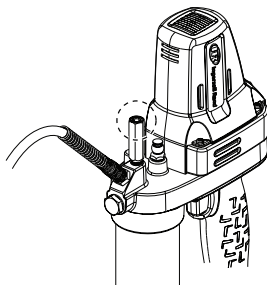
Заправка

1. Оттяните рукоятку поршня полностью назад и поверните ее таким образом, чтобы она сцепилась с поршнем.
2. Удерживая спусковой клапан открытым, надавливайте на поршень, пока смазка не выйдет из этого клапана.
3. Приведите инструмент в действие несколько раз, пока смазка не начнет вытекать из фитинга на конце шланга; при необходимости повторите действие 2.
4. Поверните рукоятку поршня, чтобы отсоединить ее от поршня, и полностью вдавите поршень в инструмент.

Клапан сброса давления

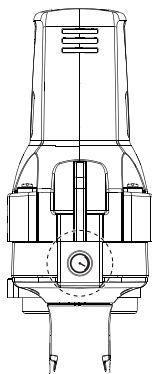
Клапан сброса давления настроен производителем на сброс давления выше 448 бар (6500 фунтов на кв. дюйм).

Если из клапана сброса давления вытекает смазка и инструмент продолжает работать, проведите обслуживание в официальном сервисном центре.



Индикатор высокого давления

Если инструмент достигает максимального давления, индикатор давления загорается и двигатель останавливается. Для сброса отпустите пусковую курок.



Детали и Техническое Обслуживание

Ремонт и техническое обслуживание инструмента должны производиться только авторизованным сервисным центром.

Со всеми вопросами обращайтесь в ближайший офис **Ingersoll Rand** или к дистрибьютору компании.

Защита Окружающей Среды

По истечении срока службы электрические изделия **Ingersoll Rand** следует утилизировать в соответствии со всеми действующими стандартами и предписаниями (местными, областными, республиканскими, федеральными и т.д.). Неправильная утилизация может представлять опасность для окружающей среды.

Определения Условных Обозначений



Вернуть отходы для утилизации.



Не утилизировать это изделие вместе с бытовыми отходами



Li-Ion

Изделие содержит литий-ионные аккумуляторы. Не утилизировать это изделие вместе с бытовыми отходами

Оригинальным языком инструкций является английский. Версии на другие языки являются переводом оригинальных инструкций.

产品安全信息

用途:

无绳注油枪是一种用于储存和分注油脂的电池供电型手持式动力工具。

警告

- 阅读全部安全警告和用法说明。不按照警告和用法说明操作会导致触电、失火和/或严重的危害。保留全部警告和用法说明以备后用。
- 应对电池进行回收或处理。切勿刺破或燃烧电池。如果处理方式不当,可能会危害环境或造成人身伤害。
- 只可使用适当电压值的**Ingersoll Rand** 电池和充电器。使用任何其它电池均可能造成火灾、人身伤害或财产损失。

更多信息, 请参阅《无绳注油枪安全手册表 47505746》、《电池充电器安全信息手册表 10567832》和《电池安全信息手册表 10567840》。

手册可从**ingersollrandproducts.com**下载。

注意

- 本注油枪可能因生产期间的质检过程而残留润滑油 (NLGI 2 号油脂)。

产品规格

型号	电压	电池型号	最大工作压力	流速	油脂罐容量	油脂类型
	V, DC		psi (bar)	oz/min (g/min)	oz (g)	NLGI
LUB5130	20	BL2005, BL2012 BL2010, BL2022	6250 (431)	2.6 (75)	14 (400)	2-4

型号	电池型号	软管长度	噪音等级 dB(A) (EN60745)		震动 (m/s ²) (EN60745)
		英寸 (毫米)	† 压力 (Lp)	‡ 功率 (Lw)	液位
LUB5130	BL2005, BL2012 BL2010, BL2022	30 (762)	66	77	0.2

† $K_{pa} = 3\text{dB}$ 测量不确定度

‡ $K_{pw} = 3\text{dB}$ 测量不确定度

符合 UL STD. 60745-1

经过 CSA STD 认证。C22.2 第 60745-1 号。

产品操作

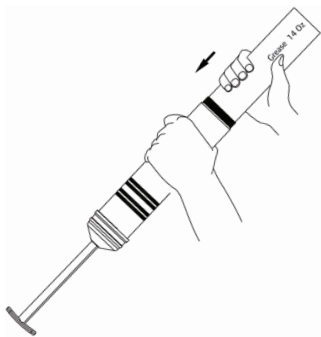
小心

- 在加注油脂罐之前从工具上移除电池。

加注注油枪有三种方式

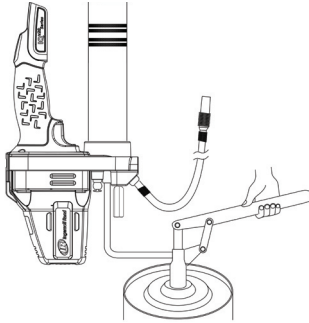
油筒加注

1. 从注油枪上取下油脂罐
2. 将柱塞式手柄向后拉到底并将其锁闭到位。
3. 将油筒的开口端插入注油枪的油脂罐。撕掉油筒另一端的密封或拉片, 将油脂罐重新紧紧固定到注油枪。
4. 松开柱塞杆并向下推柱塞式手柄。



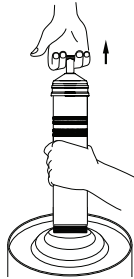
利用加注泵进行加注

1. 旋转柱塞式手柄使之与活塞结合。
2. 将加注塞插入加注泵插孔。确保插孔与加注塞牢牢固定。
3. 操作加注泵并观察柱塞式手柄在油筒进行加注时候向外推升。当手柄推升完毕时停止加注泵。
4. 将注油枪与加注泵断开。
5. 将柱塞杆从活塞上松开并向下推柱塞式手柄。



手动加注

1. 从注油枪取下油脂罐。
2. 将柱塞式手柄拉到底并将油脂加注到空油脂罐内。将柱塞锁闭到位。
3. 将油脂罐重新固定到注油枪。
4. 松开柱塞杆并向下推柱塞式手柄。



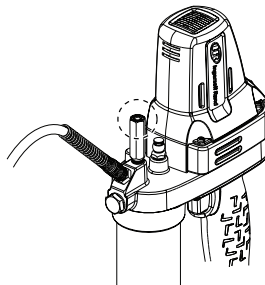
注油

1. 将柱塞式手柄拉到底并进行旋转，使之与活塞结合。
2. 保持排出阀开启，向里推柱塞直至油脂从阀门排出。
3. 操作工具若干次，直至油脂从软管端的管件流出；如有必要，重复步骤 2。
4. 旋转柱塞式手柄，将其与活塞松开，将柱塞完全推入工具。

减压安全阀

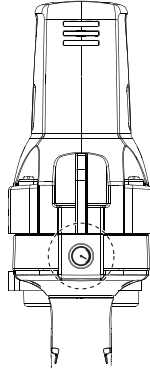
减压安全阀出厂设置为超过 6500 psi (448 巴) 时进行减压。

如果油脂从减压安全阀流过且工具继续运转，须由授权服务中心进行维修。



高压指示灯

如果工具达到最大压力，压力灯将闪烁，电机停止。松开扳机进行重置。



部件和维护

工具维修工作只能由具有授权的维修中心执行。

如有任何事宜，请就近垂询Ingersoll Rand办事处或经销商。

环境保护

当Ingersoll Rand电子产品寿命到期时，必须根据所有适用的（当地、省份、国家等）标准和法规加以回收。处置不当会对环境造成危害。

符号标识



返还废旧材料以循环再利用。



本产品不要与家居废品一同丢弃。



产品含锂离子。
本产品不要与家居废品一同丢弃。

初始说明采用英文。其他语言版本是初始说明的翻译版。

製品に関する安全性

製品の用途:

コードレスグリースガンはグリースを格納し分配するバッテリー駆動型の、ハンドヘルド式動力工具です。

警告

- すべての安全警告およびすべての指示をお読みください。警告および指示に従わない場合、感電、火災、重度の人的傷害などをまねくおそれがあります。後で参照する場合がありますので、すべての安全警告および指示を保管しておいてください。
- 責任を持って電池をリサイクルまたは廃棄してください。電池に穴をあけたり燃やさないでください。不適切に使用した場合、環境を危険にさらしたり、人的傷害の原因となることがあります。
- 工具には正しい電圧のIngersoll Rand電池および充電器のみを使用してください。他の電池を使用した場合、火災、人的傷害、器物の損傷の危険が生じることがあります。

追加情報については、「コードレスグリースガン安全マニュアルフォーム47505746」、「バッテリー充電器安全情報マニュアルフォーム10567832」、「バッテリー安全情報マニュアルフォーム10567840」を参照してください。

ingersollrandproducts.comから説明書をダウンロードすることができます。

備考

- グリースガンには製造中の品質監査(NLGI番号、2グリース)による残留潤滑油が含まれていることがあります。

製品仕様

モデル	バッテリー モデル	電圧	最大作動圧力	流速	グリース容器の容量制限	グリースタイプ
		V, DC	psi (bar)	oz/min (g/min)	oz (g)	NLGI
LUB5130	BL2005, BL2012 BL2010, BL2022	20	6250 (431)	2.6 (75)	14 (400)	2-4

モデル	バッテリー モデル	ホースの長さ	作動音レベル dB(A) (EN60745)		振動 (m/s ²) (EN60745)
		インチ (mm)	† 圧力 (L _p)	‡ 出力 (L _w)	レベル
LUB5130	BL2005, BL2012 BL2010, BL2022	30 (762)	66	77	0.2

† K_{PA} = 3dB 測定の不確かさ

‡ K_{WA} = 3dB 測定の不確かさ

置は、UL STD. 60745-1 規格に適合し、CSA STD. C22.2 No.60745-1 認証を取得しています

製品の動作

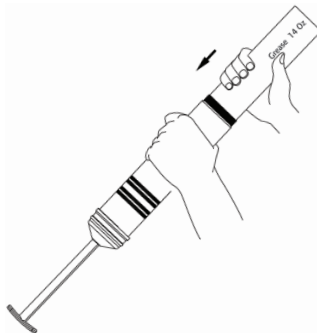
注意

- グリース容器を装着する前に、工具からバッテリーを取り外します。

グリースガンを装着する3つの方法

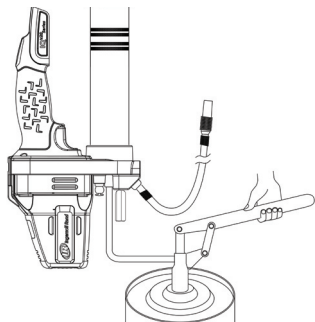
カートリッジの装着

- グリースガンから容器を取り外します。
- プランジャーのハンドルを後ろに完全に引き、そのまま固定します。
- カートリッジの解放端をグリースガンの容器に挿入します。チューブのもう一方の端からシールまたはプルタブを取り外し、容器をグリースガンにしっかりと再び取り付けます。
- プランジャーロッドを解除し、プランジャーハンドルを押し下げます。



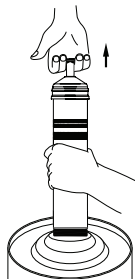
フィルターポンプの装着

1. ブランジャーハンドルがピストンとかみ合うように回転します。
2. フィルプラグをフィルターポンプソケットに挿入します。ソケットがプラグにしっかり固定されていることを確認します。
3. フィルターポンプを操作し、チューブに注入するときブランジャーハンドルが外側に広がるのを観察します。ハンドルが完全に広がったらポンプを停止します。
4. フィルターポンプからグリースガンを取り外します。
5. ピストンからブランジャーロッドを解除し、ブランジャーハンドルを押し下げます。



手動装着

1. グリースガンから容器を取り外します。
2. ブランジャーハンドルを後ろに完全に引き、空の容器にグリースを充填します。ブランジャーを所定位置に固定する。
3. 容器をグリースガンに再び取り付け
4. ブランジャーロッドを解除し、ブランジャーハンドルを押し下げます。



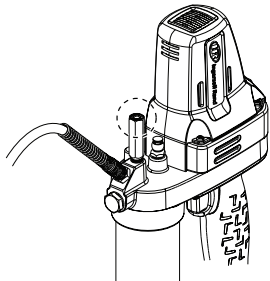
プライミング

1. ブランジャーのハンドルを後ろに完全に引き、ピストンとかみ合うように回転します。
2. ブリード弁を押さえて開けながら、グリースが弁から漏れ出るまでブランジャーを押し続けます。
3. グリースがホースの端の接続金具から流れ出るまで工具を数回操作し、必要に応じて手順2を繰り返します。
4. ブランジャーハンドルを回転してピストンから解除し、ブランジャーを工具に完全に押しします。

圧力逃し弁

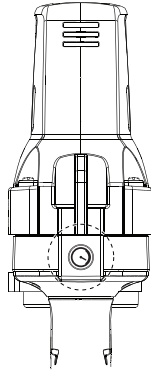
圧力逃し弁は6500 psi (448バール)以上の圧力を逃すように出荷時に設定されます。

グリースが圧力逃し弁から流れ出て工具が作動し続ける場合、認定サービスセンターにより修理を受ける必要があります。



高圧インジケータ

工具が最大圧力に達すると、圧カライトが点滅しモーターが停止します。ばね止めを解除してリセットします。



部品とメンテナンス

工具の修理とメンテナンスは認定サービスセンターのみが行ってください。

お問い合わせ等は、お客様の最寄の **Ingersoll Rand** 事務所または販売店へご連絡ください。

環境保護

Ingersoll Rand 電動工具の製品寿命が尽きた場合は、すべての基準および規則（地域、都道府県、国等）に従い、リサイクルしてください。不適切な廃棄は環境を危険にさらすおそれがあります。

記号の意味



リサイクルのため廃部材
を返品。



本製品を家庭ゴミと一緒に廃棄
しないこと。



Li-Ion

本製品製品はリチウムイオンを含有します。家庭ゴミ一緒に
に廃棄しないこと。

説明書の原文は英語で書かれています。他の言語については原文からの翻訳です。

제품 안전 정보

사용 용도:

무선 그리스 건은 배터리로 작동하는 휴대용 전동 공구로 그리스를 저장 및 공급할 때 사용합니다.

경고

- 모든 안전 경고와 지침을 읽으십시오. 경고와 지침을 따르지 않으면 감전, 화재 및/또는 중상이 초래될 수 있습니다. 모든 경고와 지침을 미래에 참고할 수 있도록 보관하십시오.
- 책임있는 배터리 재생 또는 처분. 배터리에 구멍 내거나 태우지 마십시오. 부적절한 처분은 환경을 위태롭게 하거나 인체 부상을 초래할 수 있습니다.
- 공구에는 올바른 전압의 **Ingersoll Rand** 배터리 및 충전기만 사용하십시오. 다른 배터리를 사용하면 화재 위험, 인체 부상 또는 재산 손실이 발생할 수 있습니다.

무선 그리스 건 안전 정보 안내서 47505746, 배터리 충전기 안전 정보 안내서 10567832 및 배터리 안전 정보 안내서 10567840에서 추가 정보를 참조하십시오.

설명서는 ingersollrandproducts.com에서 다운로드 받을 수 있습니다.

참조

- 그리스 건에 제조과정 중 품질 검사(NLGI No. 2 그리스)에서 남은 윤활제가 있을 수 있습니다.

제품 상세

모델	배터리 모델	전압	최대 사용 압력	유속	그리스 용기 용량	그리스 유형
		V, DC	psi (bar)	oz/min (g/min)	oz (g)	NLGI
LUB5130	BL2005, BL2012 BL2010, BL2022	20	6250 (431)	2.6 (75)	14 (400)	2-4

모델	배터리 모델	호스 길이	소음 레벨 dB(A) (EN60745)		진동 (m/s ²) (EN60745)
		인치 (mm)	† 압력 (L _w)	‡ 파워 (L _w)	레벨
LUB5130	BL2005, BL2012 BL2010, BL2022	30 (762)	66	77	0.2

† K_{PA} = 3dB 측정 불확도

‡ K_{WA} = 3dB 측정 불확도

UL 표준 준수, 60745-1 을 준수하며

CSA 표준으로 인증 받음, C22.2 번호60745-1

제품 작동

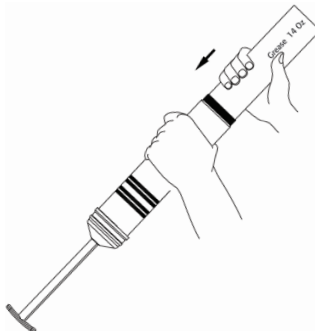
주의

- 그리스 용기를 장착하기 전에 공구에서 배터리를 분리하십시오.

그리스 건에 주입하는 세 가지 방법

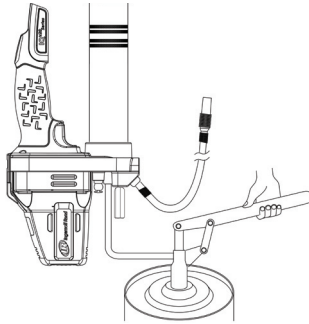
카트리지를 주입

- 그리스 건에서 용기를 분리합니다.
- 플런저 핸들을 완전히 위로 젖혀서 고정합니다.
- 카트리지의 열린 끝부분을 그리스 건의 용기에 삽입합니다. 튜브 반대쪽 끝에서 실 또는 고리를 제거하고 용기를 그리스 건에 단단히 다시 부착합니다.
- 플런저 막대를 해제하고 플런저 핸들을 아래로 밀어 내립니다.



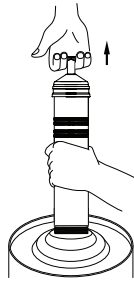
충진재 펌프로 주입

1. 플런저 핸들을 돌려 피스톤과 맞물리게 합니다.
2. 충진 플러그를 충진재 펌프 소켓에 삽입합니다. 충진 플러그가 소켓에 단단하게 삽입되었는지 확인합니다.
3. 충진 펌프를 작동시키고 튜브가 채워지면서 플런저 핸들이 바깥쪽으로 확장되는지 살펴봅니다. 플런저 핸들이 완전히 확장되면 펌프를 정지합니다.
4. 그리스 건을 충진 펌프에서 분리합니다.
5. 플런저 막대를 피스톤에서 해제하고 플런저 핸들을 아래로 밀어 내립니다.



직접 주입

1. 용기를 그리스 건에서 분리합니다.
2. 플런저 핸들을 완전히 뒤로 젖히고 빈 용기에 그리스를 주입합니다. 플런저를 고정합니다.
3. 용기를 그리스 건에 다시 부착합니다.
4. 플런저 막대를 해제하고 플런저 핸들을 아래로 밀어 내립니다.



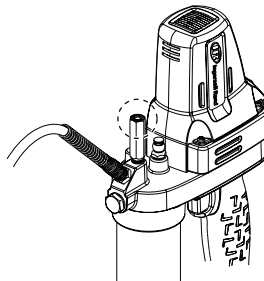
프라이밍

1. 플런저 핸들을 완전히 뒤로 젖힌 다음 돌려서 피스톤과 맞물리게 합니다.
2. 배출 밸브를 연 상태로 유지하면서 그리스가 밸브에서 나올 때까지 플런저를 밀어 넣습니다.
3. 호스 끝의 피팅에서 그리스가 나올 때까지 공구를 몇 번 작동합니다. 필요하면 2단계를 반복하십시오.
4. 플런저 핸들을 돌려 피스톤에서 해제하고 플런저를 공구 안으로 완전히 밀어 넣습니다.

압력 안전 밸브

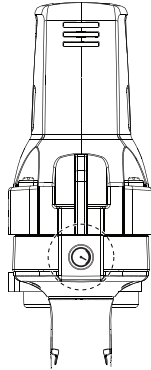
압력 안전 밸브는 공장 출하 시 6500 psi(448 bar)를 초과하는 압력을 줄이도록 설정되어 있습니다.

압력 안전 밸브에서 그리스가 나오는데도 공구가 계속 작동하면 공인 서비스 센터를 통해 서비스를 요청하십시오.



고압 표시기

공구가 최대 압력에 도달하면 압력 표시등이 점등되고 모터가 정지됩니다. 재설정하려면 트리거를 해제합니다.



부품 및 정비

공구 수리 및 정비는 반드시 공인된 정비 센터에서 수행해야 합니다.

모든 문의 사항은 가까운 **Ingersoll Rand** 사무소나 대리점을 통해 확인하십시오.

환경 보호

Ingersoll Rand 전기 제품의 사용 수명이 끝나면, 적용 가능한 모든 규정 및 법규(지역, 주, 국가, 연방, 기타)에 따라 전기 제품을 재생해야 합니다. 부적절한 처분은 환경을 위태롭게 합니다.

기호 식별



재생용 폐가전 반환.



이 제품은 가정용 폐가전으로 분류해 처분하지 마십시오.



제품에 리튬 이온이 들어 있습니다. 이 제품은 가정용 폐가전으로 분류해 처분하지 마십시오.

원래 설명서는 영문입니다. 기타 언어는 원래 설명서의 번역본입니다.

Informacije o sigurnosti proizvoda

Predviđena svrha:

Bežični pištolj za podmazivanje ručni je električni aparat s baterijskim napajanjem kojim se pohranjuje i nanosi mazivo.

UPOZORENJE

- **Pročitajte sva sigurnosna upozorenja i sve upute.** Nepoštivanje sigurnosnih upozorenja i uputa može dovesti do električnog udara, požara i/ili ozbiljne ozljede. Spremite sva upozorenja i upute za buduću upotrebu.
- **Odgovorno reciklirajte ili zbrinite baterije.** Ne probijajte niti spaljujte baterije. Nepropisno zbrinjavanje može ugroziti okoliš ili uzrokovati tjelesne ozljede.
- **Koristite alat samo s Ingersoll Rand baterijama i punjačem odgovarajućeg napona.** Korištenje bilo kojih drugih baterija može stvoriti opasnost od požara, tjelesne ozljede ili oštećenja imovine.

Dodatne informacije potražite u obrascu priručnika za sigurnost pri upotrebi bežičnog pištolja za podmazivanje 47505746, sigurnosni informativni obrazac za punjač baterije 10567832 te sigurnosni informativni obrazac za bateriju 10567840.

Priručnici se mogu preuzeti na ingersollrandproducts.com

POZOR

- Ova mast pištolj može sadržavati zaostalu maziva iz reviziju (NLGI broj 2 masti) tijekom proizvodnje.

Specifikacije proizvoda

Model	Napon	Baterija Model	Maksimalni radni pritisak	Brzina protoka	Spremnik za mazivo Kapacitet	Vrsta maziva
	V, istosmjerna struja		psi (bar)	oz/min (g/min)	oz (g)	NLGI
LUB5130	20	BL2005 BL2012 BL2010 BL2022	6250 (431)	2.6 (75)	14 (400)	2-4

Model	Baterija Model	Dužina crijeva	Razina buke dB(A) (EN60745)		Vibracije (m/s ²) (EN60745)
		inča (mm)	† Tlak (L _p)	‡ Snaga (L _w)	Razina
LUB5130	BL2005 BL2012 BL2010 BL2022	30 (762)	66	77	0.2

† K_{PA} = 3dB mjerna nesigurnost za vibracije

‡ K_{WA} = 3dB mjerna nesigurnost za vibracije

Usukladnost: ULSTD.60745-1

Certificirano prema CSA STD. C22.2 No. 60745-1

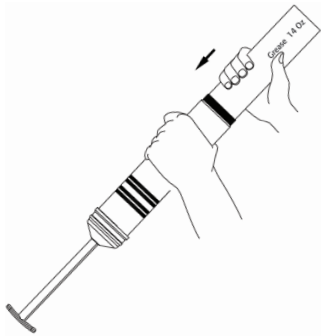
Rad proizvoda

OPREZ

- Izvadite bateriju iz alata prije punjenja spremnika za mazivo.

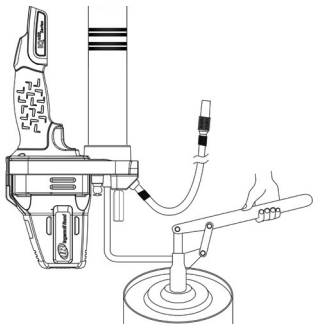
3 načina punjenja pištolja za podmazivanje Punjenje uloška

1. Izvadite spremnik iz pištolja za podmazivanje.
2. Izvucite klip potpuno unatrag i zablokirajte ga.
3. Umetnite otvoreni kraj uloška u spremnik pištolja za podmazivanje. Izvadite brtvu ili jezičak s drugog kraja cijevi i dobro pričvrstite spremnik za pištolj za podmazivanje.
4. Otpustite štapić klipa i pritisnite ručku klipa.



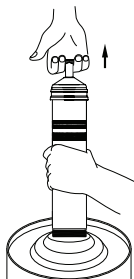
Punjenje pumpom za punjenje

1. Okrenite ručku klipa tako da zahvati ventil.
2. Umetnite čep za punjenje u grlo pumpe za punjenje. Provjerite je li grlo dobro pričvršćeno za čep.
3. Pokrenite pumpu za punjenje i pazite da se ručka klipa izvlači prema van kako se cijev puni. Zaustavite pumpu kada se ručka izvuče do kraja.
4. Izvucite pištolj za podmazivanje iz pumpe za punjenje.
5. Otpustite štapić klipa s ventila i pritisnite ručku klipa.



Ručno punjenje

1. Izvadite spremnik iz pištolja za punjenje.
2. Povucite ručku klipa do kraja i napunite prazan spremnik za mazivo. Blokirate klip.
3. Ponovno pričvrstite spremnik za pištolj za podmazivanje.
4. Otpustite štapić klipa i pritisnite ručku klipa.



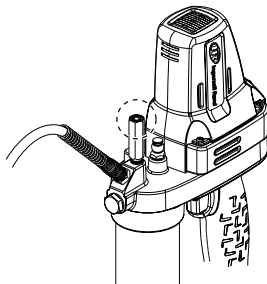
Podmazivanje

1. Izvucite ručku klipa do kraja i okrenite tako da zahvati ventil.
2. Dok je ventil za otpuštanje otvoren, pritisnite klip unutra dok mazivo ne izađe kroz ventil.
3. Rukujte alatom nekoliko puta dok mazivo teče s priključka na kraju crijeva; Ponovite 2. korak ako je potrebno.
4. Okrenite ručku klipa da bi se otpustila s ventila i pritisnite klip do kraja u alat.

Ventil za otpuštanje pritiska

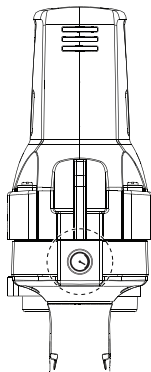
Ventil za otpuštanje pritiska tvornički je postavljen za otpuštanje pritiska iznad 6.500 psi (448 bara).

Iako mazivo curi s ventila za otpuštanje pritiska, a alat i dalje radi, potrebno ga je servisirati u ovlaštenom servisnom centru.



Indikator visokog pritiska

Ako alat dosegne maksimalni pritisak, svjetlo za pritisak treperi i motor se zaustavlja. Otpustite okidač da biste ponovno pokrenuli alat.



Dijelovi i održavanje

Popravke i održavanje alata treba obavljati samo ovlašteni servisni centar.

U vezi bilo kakvih potreba obratite se najbližem uredu ili predstavniku tvrtke **Ingersoll Rand**.

Zaštita okoliša

Kad istekne životni vijek električnog proizvoda tvrtke **Ingersoll Rand**, mora se reciklirati u skladu sa svim važećim standardima i propisima (lokalnim, županijskim, državnim itd.) Nepravilno odlaganje može ugroziti okoliš.

Identifikacija simbola



Vratite otpadni materijal na recikliranje.



Ne odlažite ovaj proizvod s kućanskim otpadom.



Li-ion

Proizvod sadrži litij-ion.
Ne odlažite ovaj proizvod s kućanskim otpadom.

Originalne upute sastavljene su na engleskom jeziku. Drugi jezici prijevod su originalnih uputa.

DECLARATION OF CONFORMITY



(ES) DECLARACIÓN DE CONFORMIDAD (FR) CERTIFICAT DE CONFORMITÉ (IT) DICHIARAZIONE DI CONFORMITÀ (DE) KONFORMITÄTSEKTLÄRUNG (NL) SCHRIFTELIJKE VERKLARING VAN CONFORMITEIT (DA) FABRIKATIONSERKLÆRING (SV) FÖRSÄKRAN OM ÖVERENSSTÄMMELSE (NO) KONFORMITETSEKTLÆRING (FI) VAKUUTUS NORMIEN TÄYTTÄMISESTÄ (PT) DECLARAÇÃO DE CONFORMIDADE (EL) ΔΗΛΩΣΗ ΑΝΑΓΝΩΡΙΣΗΣ

Ingersoll Rand

Lakeview Dr, IE Swords

Name and address of the person authorized to compile the technical file:

Jouko Peussa / Lakeview Dr, IE Swords

(ES) nombre y dirección de la persona facultada para elaborar el expediente técnico (FR) Nom et adresse de la personne autorisée à constituer le dossier technique (IT) nome e indirizzo della persona autorizzata a costituire il fascicolo tecnico (DE) Name und Anschrift der Person, die bevollmächtigt ist, die technischen Unterlagen zusammenzustellen (NL) naam en adres van degene die gemachtigd is het technisch dossier samen te stellen (DA) navn og adresse på den person, der har bemyndigelse til at udarbejde det tekniske dossier (SV) Namn på och adress till den person som är behörig att ställa samman den tekniska dokumentationen (NO) navn og adresse på personen som er autorisert til å compilere den tekniske dokumentasjonen (FI) sen henkilön nimi ja osoite, joka on valtuutettu kokoamaan teknisen eritelmän (PT) Nome e endereço da pessoa autorizada a compilar o processo técnico (EL) ηο όνομα και ηη διεύθυνση ηος πποσώπηος ηος εξοσζιοδοηηόμεος να καθαρπηζει ηον ηεσνικό όάκελο

Declare under our sole responsibility that the product: Cordless Grease Gun

(ES) Declaramos que, bajo nuestra responsabilidad exclusiva, el producto: (FR) Déclarons sous notre seule responsabilité que le produit: (IT) Dichiariamo sotto la nostra unica responsabilità che il prodotto: (DE) Erkläre hiermit, gemäß unserer alleinigen Verantwortung, daß die Geräte: (NL) Verklaare, onder onze uitsluitende aansprakelijkheid, dat het product: (DA) Erklærer det tekniske dossier (SV) Intyggar härmed, i enlighet med vårt fullständiga ansvar, att produkten: (NO) Erklærer som eneansvarlig at produktet: (FI) Vakuutamme ja kannamme yksin täyden vastuun siitä, että tuote: (PT) Declaramos sob a nossa exclusiva responsabilidade que o produto: (EL) Δηλώνουμε ότι με δική μας ευθύνη το προϊόν:

Model: LUB5130 / Serial Number Range: T13J0001 -> TXXXXXXX

(ES) Modelo: / Gama de No. de Serie: (FR) Modèle: / No. Serie: (IT) Modello: / Numeri di Serie: (DE) Modell: / Serien-Nr.-Bereich: (NL) Model: / Serienummers: (DA) Model: / Serien: (SV) Modell: / Seriennummer, mellan: (NO) Modell: / Serien: (FI) Mallia: / Sarjanumero: (PT) Modelo: / Gama de Nos de Série: (EL) Μοηηελα: / Κλίμαχα Αύξοντος Αριθμού:

To which this declaration relates, is in compliance with provisions of Directive(s): 2006/42/EC (Machinery), 2004/108/EC (EMC), 2011/65/EC (RoHS)

(ES) a los que se refiere la presente declaración, cumplen con todo lo establecido en las directivas: (FR) objet de ce certificat, est conforme aux prescriptions des Directives: (IT) a cui si riferisce la presente dichiarazione è conforme alle normative delle direttive: (DE) auf die sich diese Erklärung bezieht, den Richtlinien: (NL) waarop deze verklaring betrekking heeft overeenkomst met de bepalingen van directieven: (DA) som denne erklæring vedrører, overholder bestemmelserne i følgende direktiver: (SV) som detta intyg avser, uppfyller kraven i Direktiven: (NO) som denne erklæringen gjelder for, oppfyller bestemmelsene i EU-d irektivene: (FI) johon tämä vakuutus viittaa, täyttää direktiiveissä: (PT) ao qual se refere a presente declaração, está de acordo com as prescrições das Directivas: (EL) τα οποία αφορά αυτή η δήλωση, είναι σύμφωνα με τις προβλέψεις των Εντολών:

By using the following Principle Standards: EN60745-1, EN55014-1:2006/A2:2011, EN55014-2:1997/A2:2008, EN 50581-2012

(ES) conforme a los siguientes estándares: (FR) en observant les normes de principe suivantes: (IT) secondo i seguenti standard: (DE) unter Anlehnung an die folgenden Grundnormen entsprechen: (NL) overeenkomstig de volgende hoofdstandaards: (DA) ved at være i overensstemmelse med følgende hovedstandard(er): (SV) Genom att använda följande principstandard: (NO) ved å bruke følgende prinsipielle standarder: (FI) esitetty vaatimukset seuraavia perusnormeja käytettäessä: (PT) observando as seguintes Normas Principais: (EL) Χρησιμοποιώντας ια παρακάτω κύρια πρότυπα:

Date / Place: January, 2015 / IE Swords

(ES) Fecha: Enero, 2015 / IE Swords: (FR) Date: Janvier, 2015 / IE Swords: (IT) Data: Gennaio, 2015 / IE Swords: (DE) Datum: Januar, 2015 / IE Swords: (NL) Datum: Januari, 2015 / IE Swords: (DA) Dato: Januar, 2015 / IE Swords: (SV) Datum: Januari, 2015 / IE Swords: (NO) Dato: Januar, 2015 / IE Swords: (FI) Päiväys: Tammikuu, 2015 / IE Swords: (PT) Data: Janeiro, 2015 / IE Swords: (EL) Ημερομηνία: Ιανουάριος, 2015 / IE Swords:

Approved By:

(ES) Aprobado por: (IT) Approvato da: (FR) Approuvé par: (DE) Genehmigt von: (NL) Goedgekeurd door: (DA) Godkendt af: (SV) Godkänt av: (NO) Godkjent av: (FI) Hyväksytty: (PT) Aprovado por: (EL) Εγκρίθηκε από:

Jouko Peussa
Engineering Director, ESA

Joshua Odell Johnson
Engineering Manager

DECLARATION OF CONFORMITY



(SL) IZJAVA O SKLADNOSTI (SK) PREHLÁSENIE O ZHODE (CS) PROHLÁŠENÍ O SHODĚ (ET) VASTAVUSDEKLARATSIOON (HU) MEGFELELŐSÉGI NYILATKOZAT (LT) ATITIKTIKES PAREIŠKIMAS (LV) ATBILSTĪBAS DEKLARĀCIJA (PL) DEKLARACJA ZGODNOŚCI (BG) ДЕКЛАРАЦИЯ ЗА СЪОТВЕТСТВИЕ (RO) DECLARAȚIE DE CONFORMITATE (HR) IZJAVA O SUKLADNOSTI

Ingersoll Rand

Lakeview Dr, IE Swords

Name and address of the person authorized to compile the technical file:

Jouko Peussa / Lakeview Dr, IE Swords

(SL) ime in naslov osebe, pooblaščenega za sestavljanje tehnične dokumentacije (SK) meno a adresu osoby oprávnenej na zostavenie súboru technickej dokumentácie (CS) jméno a adresu osoby pověřené sestavením technické dokumentace (ET) selle ühenduses registrisse kantud isiku nimi ja aadress (HU) a műszaki dokumentáció összeállítására felhatalmazott személy (LT) asmens, įgalioto sudaryti atitinkamą techninę bylą (LV) tās personas vārds un adrese, kura pilnvarota sastādīt tehnisko (PL) nazwisko i adres osoby upoważnionej do przygotowania dokumentacji technicznej (BG) името и адреса на лицето, оторизирано да съставя техническото досие (RO) numele și adresa persoanei autorizate pentru întocmirea cărții tehnice (HR) lme i adresa osobe ovlaštene za sastavljanje tehničke dokumentacije:

Declare under our sole responsibility that the product: Cordless Grease Gun

(SL) Pod polno odgovornostjo izjavljamo, da se izdelek: (SK) Prehlasujeme na svoju zodpovednost', že produkt: (CS) Prohlašujeme na svou zodpovědnost, že výrobek: (ET) Deklareerime oma ainvastutusel, et toode: (HU) Kizárólagos felelősségünk tudatában kijelentjük, hogy a termék: (LT) Prisiimdami atsakomybę pareiškiame, kad gaminys: (LV) Uzņemoties pilnīgu atbildību, apliecinām, ka ražojums: (PL) Oświadczam, że ponosi pełną odpowiedzialność za to, że produkt: (BG) Декларирам на собствена отговорност, че продуктът: (RO) Declarăm sub propria răspundere că produsul: (HR) Izjavljujemo pod našom isključivom odgovornošću da je proizvod:

Model: LUB5130 / Serial Number Range: T13J0001 -> TXXXXXX

(SL) Model: / Območje serijskih števil: (SK) Model: / Výrobné číslo (CS) Model: / Výrobní číslo (ET) Mudel: / Seerianumbrite vahemik (HU) Modell: / Gyártási szám-tartomány (LT) Modeliai: / Serijos numeriai (LV) Modelis: / Sērijas numuru diapazons (PL) Model: / O numerach seryjnych (BG) Модел: / Серийни номера от до: (RO) Model: / Domeniu număr serie: (HR) Model/opseg serijskog broja:

To which this declaration relates, is in compliance with provisions of Directive(s): 2006/42/EC (Machinery), 2004/108/EC (EMC), 2011/65/EC(RoHS)

(SL) Na katerega se ta izjava o skladnosti nanaša, sklada z določili smernic: (SK) Ku ktorému sa toto prehlásenie vzťahuje, zodpovedá ustanoveniam smerníc: (CS) Ke kterým se toto prohlášení vztahuje, odpovídají ustanovením směrnic: (ET) Mida käesolev deklaratsioon puudutab, on vastavuses järgmis(t)le direktiiv(de) sätetega: (HU) Amelyekre ezen nyilatkozat vonatkozik, megfelelnek a következő irányelv(ek) előírásainak: (LT) Kuriems taikomas šis pareiškimas, atitinka šios direktyvos nuostatas: (LV) Uz kuru šī deklarācija attiecas, atbilst direktīvas(u) nosacījumiem: (PL) Do których ta deklaracja się odnosi, są zgodne z postanowieniami Dyrektywy (Dyrektyw): (BG) За който се отнася настоящата декларация, е в съответствие с разпоредбите на Директива (и): (RO) Produsul la care se referă declarația este conform cu prevederile Directivei(i)or: (HR) Ono na što se ova izjava odnosi u skladnosti je s odredbama Direktive(a):

By using the following Principle Standards: EN60745-1, EN55014-1:2006/A2:2011, EN55014-2:1997/A2:2008, EN 50581-2012

(SL) Uporabljeni osnovni standardi: (SK) Použitím nasledujících zákonných noriem: (CS) Použitím následujících zákonných norem: (ET) Järgmistele põhistandardite kasutamise korral: (HU) A következő elvi szabványok alkalmazásával: (LV) Remiantis šiais pagrindiniais standartais: (LV) Izmantojot sekojošos galvenos standartus: (PL) Przy zastosowaniu następujących podstawowych norm: (BG) С използване на следните основни Стандарти: (RO) Utilizând următoarele standarde de principiu: (HR) Koristeći sljedeće glavne standarde:

Date / Place: January, 2015 / IE Swords

(SL) Datum: Januar, 2015 / IE Swords: (SK) Dátum: Január, 2015 / IE Swords: (CS) Datum: Leden, 2015 / IE Swords: (ET) Kuupäev: Jaanuar, 2015 / IE Swords: (HU) Dátum: Január, 2015 / IE Swords: (LT) Data: Sausis, 2015 / IE Swords: (LV) Datums: Janvaris, 2015 / IE Swords: (PL) Data: Styczeń, 2015 / IE Swords: (BG) Дата: Januarybu, 2015 / IE Swords: (RO) Data: ianuarie, 2015 / IE Swords: (HR) Datum/mjesto: Siječanj, 2015 / IE Swords:

Approved By:

(SL) Odobril: (SK) Schválil: (CS) Schválil: (ET) Kinnitatud: (HU) Jóváhagyta: (LT) Patvirtinta: (LV) Apstiprināja: (PL) Zatwierdzone przez: (BG) Одобрен от: (RO) Aprobat de: (RO) Approved By: (HR) Odobrio:

Jouko Peussa
Engineering Director, ESA

Joshua Odell Johnson
Engineering Manager

Notes:

Notes:

ingersollrandproducts.com

© 2015 *Ingersoll Rand*

