



47520876001  
Edition 3  
December 2014

# Mini Surface Prep Sander

Model 3103XPA

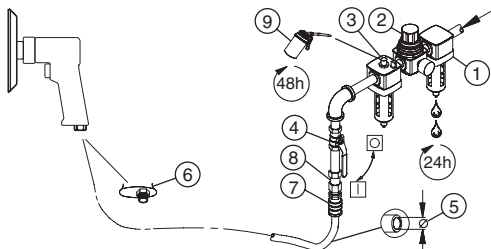
## Product Information

- |   |  |
|---|--|
| <b>EN</b> Product Information           | <b>CS</b> Specifikace výrobku                |
| <b>ES</b> Especificaciones del producto | <b>ET</b> Toote spetsifikatsioon             |
| <b>FR</b> Spécifications du produit     | <b>HU</b> A termék jellemzői                 |
| <b>IT</b> Specifiche prodotto           | <b>LT</b> Gaminio techniniai duomenys        |
| <b>DE</b> Technische Produktdaten       | <b>LV</b> Ierīces specifikācijas             |
| <b>NL</b> Productspecificaties          | <b>PL</b> Informacje dotyczące produkcji     |
| <b>DA</b> Produktspecifikationer        | <b>BG</b> Информация за Продукта             |
| <b>SV</b> Produktspecifikationer        | <b>RO</b> Informații privind produsul        |
| <b>NO</b> Produktspesifikasjoner        | <b>RU</b> Технические характеристики изделия |
| <b>FI</b> Tuote-erittely                | <b>ZH</b> 产品信息                               |
| <b>PT</b> Especificações do Produto     | <b>JA</b> 製品仕様                               |
| <b>EL</b> Προδιαγραφές προϊόντος        | <b>KO</b> 제품 상세                              |
| <b>SL</b> Specifikacije izdelka         | <b>HR</b> Podaci o proizvodu                 |
| <b>SK</b> Špecifikácie produktu         |  |



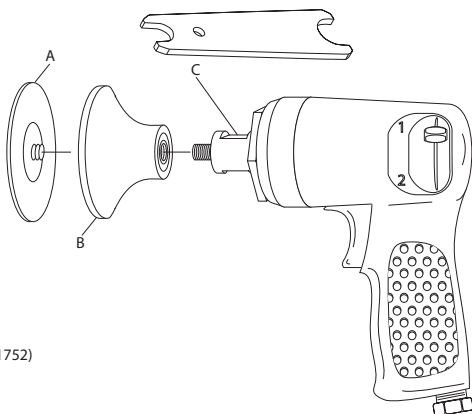
Save These Instructions

**IR** Ingersoll Rand®

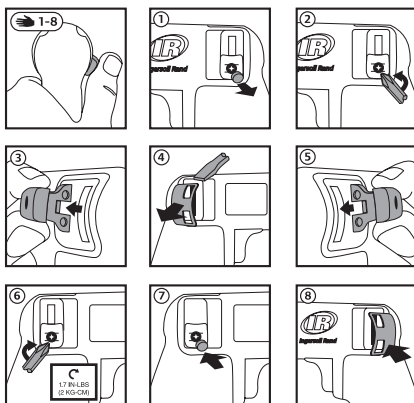


(Dwg. 16578577)

<b>IR # - NPT</b>	<b>IR # - BS</b>	<b>inch (mm)</b>	<b>NPT</b>	<b>IR #</b>	
C38341-810	C383D1-810	3/8 (10)	1/4	10	



(Dwg. 16591752)



(Dwg. 47520885)

## Product Safety Information

### Intended Use:

These tools are used for smoothening of welds and removal of rust and surface deposits.

**For additional information refer to Product Safety Information Manual Form 04580387.**

Manuals can be downloaded from [ingersollrandproducts.com](http://ingersollrandproducts.com)

## Product Specifications

Model	Free Speed	Pad Diameter		Sound Level dB (A) (ISO15744)		Vibration m/s <sup>2</sup> (ISO28927)	
	rpm	inch	mm	† Pressure (L <sub>p</sub> )	‡ Power (L <sub>w</sub> )	Level	*K
3103XPA	15000	2	50.8	79.8	90.8	1.3	0.8
		3	76.2				

† K<sub>PA</sub> = 3dB measurement uncertainty

‡ K<sub>WA</sub> = 3dB measurement uncertainty

\* K = Vibration measurement uncertainty

### WARNING

**Sound and vibration values were measured in compliance with internationally recognized test standards. The exposure to the user in a specific tool application may vary from these results. Therefore, on site measurements should be used to determine the hazard level in that specific application.**

## Installation and Lubrication

Size air supply line to ensure tool's maximum operating pressure (P<sub>MAX</sub>) at tool inlet. Drain condensate from valve(s) at low point(s) of piping, air filter and compressor tank daily. Install a properly sized Safety Air Fuse upstream of hose and use an anti-whip device across any hose coupling without internal shut-off, to prevent hose whipping if a hose fails or coupling Sdisconnects. See drawing 16578577 and table on page 2. Maintenance frequency is shown in circular arrow and defined as h=hours, d=days, and m=months of actual use. Items identified as:

- |                             |                    |
|-----------------------------|--------------------|
| 1. Air filter               | 6. Thread size     |
| 2. Regulator                | 7. Coupling        |
| 3. Lubricator               | 8. Safety Air Fuse |
| 4. Emergency shut-off valve | 9. Oil             |
| 5. Hose diameter            |                    |

## Abrasive Installation

### WARNING

- **Always turn off the air supply, bleed the air pressure and disconnect the air supply hose when not in use, before installing, removing or adjusting any accessory on this tool, or before performing any maintenance on this tool or any accessory.**

- **Backing Pads should be inspected for signs of irregularities such as fractures, excessive wear, nicks, cuts, at the edges of center hole. Pads showing such characteristics should not be used.**

See drawing 16591752 on page no. 2.

A	Sanding Disk
B	Backing Pad
C	Hold Wrench Tool here

#### **For Sanding Disk Installation:**

1. Use wrench to hold spindle in place.
2. Thread backing pad onto spindle.
3. Thread sanding disk onto the backing pad.

---

### **Parts and Maintenance**

When the life of the tool has expired, it is recommended that the tool be disassembled, degreased and parts be separated by material so that they can be recycled.

Original instructions are in English. Other languages are a translation of the original instructions.

Tool repair and maintenance should only be carried out by an authorized Service Center.

Refer all communications to the nearest **Ingersoll Rand** Office or Distributor.

## Información de Seguridad Sobre el Producto

### Uso Indicado:

Estas herramientas se utilizan para suavizar las soldaduras y eliminar la corrosión y el material de la superficie.

**Para obtener más información, consulte el formulario 04580387 del manual de información de seguridad del producto.**

Los manuales pueden descargarse desde [ingersollrandproducts.com](http://ingersollrandproducts.com)

## Especificaciones del Producto

Modelo	Veloc. libre	Diámetro del Disco de Soporte		Nivel Sonoro dB (A) (ISO15744)		Vibración m/s <sup>2</sup> (ISO28927)	
	rpm	pulgadas	mm	† Presión (L <sub>p</sub> )	‡ Potencia (L <sub>w</sub> )	Nivel	*K
3103XPA	15000	2	50.8	79.8	90.8	1.3	0.8
		3	76.2				

† K<sub>PA</sub> = 3dB de error

‡ K<sub>WA</sub> = 3dB de error

\* K = de error (Vibración)



### ADVERTENCIA

**Los valores de ruido y vibración se han medido de acuerdo con los estándares para pruebas reconocidos internacionalmente. Es posible que la exposición del usuario en una aplicación específica de herramienta difiera de estos resultados. Por lo tanto, la mediciones in situ se deberían utilizar para determinar el nivel de riesgo en esa aplicación específica.**

## Instalación y Lubricación

Dimensione la línea de aire para asegurar la máxima presión de funcionamiento (P<sub>MAX</sub>) en la entrada de aire de la herramienta. Vacíe la condensación de las válvulas en los puntos bajos de la tubería, filtro de aire y depósito del compresor diariamente. Instale una válvula de seguridad en la manguera de alimentación de tamaño adecuado junto con un dispositivo antilatigazos, en caso de usar enchufes rápidos sin corte de aire incorporado, para prevenir golpes de la manguera si ésta falla o se desconecta el enchufe o acoplamiento rápido. Consulte la ilustración 16578577 en la página 2. La frecuencia de mantenimiento se muestra dentro de una flecha circular y se define como h = horas, d = días y m = meses de uso real. Los elementos se identifican como:

1. Filtro de aire
2. Regulador
3. Lubricante
4. Válvula de corte de emergencia
5. Diámetro de la manguera
6. Tamaño de la rosca
7. Acoplamiento
8. Válvula de seguridad
9. Aceite

## Instalación Abrasiva

### ADVERTENCIA

- **Corte siempre el suministro de aire, purgue la presión de aire y desconecte la manguera de suministro de aire antes de instalar, desmontar o ajustar cualquier accesorio de esta herramienta, o antes de realizar cualquier operación de mantenimiento en la herramienta o en cualquier accesorio.**
- **Deben comprobarse los discos de soporte en busca de señales de irregularidades como fracturas, desgaste excesivo, mellas o cortes en los bordes del agujero central. No deben utilizarse los discos con dichas características.**

Consulte la imagen 16591752 en la página 2.

A	Disco de lijado
B	Disco de Soporte
C	Sujete la Llave Aquí

#### Para instalar discos circulares o de gancho:

1. Utilice la llave para mantener el husillo en su sitio.
2. Enrosque el disco de soporte en el husillo.
3. Enrosque el disco de lijado en el disco de soporte.

## Piezas y Mantenimiento

Una vez agotada la vida útil de la herramienta, se recomienda desarmarla, desengrasarla y agrupar las piezas en función del material del que están fabricadas para reciclarlas.

Las instrucciones originales están en inglés. Las demás versiones son una traducción de las instrucciones originales.

Las labores de reparación y mantenimiento de las herramientas sólo se pueden realizar en un centro de servicio autorizado.

Remita todas las comunicaciones a la oficina o distribuidor de **Ingersoll Rand** más cercano.

## Consignes de Sécurité du Produit

### Utilisation Prévue :

Ces outils sont conçus pour des applications de lissage de soudures et de retrait de rouille et de dépôts de surface.

### Pour des informations complémentaires, consultez le manuel 04580387 relatif aux informations de sécurité.

Les manuels peuvent être téléchargés sur le site [ingersollrandproducts.com](http://ingersollrandproducts.com)

## Spécifications du Produit

Modèle	Régime à Vide	Diamètre du Disque		Niveau Sonore dB (A) (ISO15744)		Vibration m/s <sup>2</sup> (ISO28927)	
	rpm	pouces	mm	† Pression (L <sub>p</sub> )	‡ Puissance (L <sub>w</sub> )	Niveau	*K
3103XPA	15000	2	50.8	79.8	90.8	1.3	0.8
		3	76.2				

† K<sub>PA</sub> = incertitude de mesure de 3dB

‡ K<sub>WA</sub> = incertitude de mesure de 3dB

\* K = incertitude de mesure (Vibration)

### AVERTISSEMENT

**Les valeurs sonores et vibratoires ont été mesurées dans le respect des normes de tests reconnues au niveau international. L'exposition de l'utilisateur lors d'une application d'outil spécifique peut différer de ces résultats. Par conséquent, il faut utiliser des mesures sur site afin de déterminer le niveau de risque de cette application spécifique.**

## Installation et Lubrification

Réglez l'alimentation en air de façon à obtenir une pression de fonctionnement maximale (PMAX) de l'outil au niveau de l'entrée. Drainez quotidiennement le condensat des vannes situées aux points bas de la tuyauterie, du filtre à air et du réservoir du compresseur. Installez un raccordement de sûreté pneumatique de taille appropriée en amont du tuyau et utilisez un dispositif anti-débattement sur tous les raccords pour tuyaux sans coupure interne, afin d'empêcher les tuyaux de fouetter si l'un d'eux se décroche ou si le raccord se détache. Reportez-vous au schéma 16578577 au tableau de la page 2. La fréquence des opérations d'entretien est indiquée dans la flèche circulaire et est définie en h=heures, d=jours, et m=mois de fonctionnement. Les éléments sont identifiés comme suit :

- |                            |                                       |
|----------------------------|---------------------------------------|
| 1. Filtre à air            | 6. Taille du filetage                 |
| 2. Régulateur              | 7. Raccord                            |
| 3. Lubrificateur           | 8. Raccordement de sûreté pneumatique |
| 4. Vanne d'arrêt d'urgence | 9. Huile                              |
| 5. Diamètre du tuyau       |                                       |



## Installation de L'élément Abrasif

### AVERTISSEMENT

- **Coupez toujours l'alimentation en air, purgez la pression d'air et débranchez le flexible de l'alimentation en air quand il n'est pas utilisé, avant d'installer, de retirer ou de régler un accessoire sur cet outil ou avant d'entreprendre toute opération de maintenance sur le produit ou sur l'un de ses accessoires.**
- **Inspectez les disques de renfort pour détecter d'éventuelles anomalies, telles que des fissures, une usure excessive, des éraflures ou des coupures, en périphérie du trou central. Les patins présentant ce type d'anomalies ne doivent pas être utilisés.**

Voir schéma 16591752 à la page 2.

A	Patin de Ponçage
B	Disque de Renfort
C	Tenez la clé ici

#### **Pour l'installation du crochet et du patin :**

1. Utilisez la clé pour maintenir en place la broche.
2. Vissez le disque de renfort sur la broche.
3. Vissez le disque de meulage sur le disque de renfort.

## Pièces Détachées et Maintenance

Lorsque l'outil est arrivé en fin de vie, il est recommandé de le démonter, de dégraisser les pièces et de trier ces dernières par matériau de manière à pouvoir les recycler.

Les instructions d'origine sont en anglais. Les autres langues sont une traduction des instructions d'origine.

Seul un centre de service agréé peut effectuer la réparation et la maintenance des outils.

Transmettez toutes vos communications au bureau ou au distributeur **Ingersoll Rand** le plus proche.

## Informazioni sulla Sicurezza del Prodotto

### Usò Consentito:

Questi utensili sono usati per rifinire le saldature e per rimuovere ruggine e altri depositi dalle superfici trattate.

**Per ulteriori informazioni, consultare il modulo 04580387 del Manuale contenente le informazioni sulla sicurezza del prodotto.**

I manuali possono essere scaricati dal sito [ingersollrandproducts.com](http://ingersollrandproducts.com)

## Specifiche Prodotto

Model	Velocità a Vuoto	Diametro Platorello		Livello di Rumorosità dB (A) (ISO15744)		Vibrazioni m/s <sup>2</sup> (ISO28927)	
	rpm	inch	mm	† Pressione (L <sub>p</sub> )	‡ Potenza (L <sub>w</sub> )	Livello	*K
3103XPA	15000	2	50.8	79.8	90.8	1.3	0.8
		3	76.2				

† K<sub>PA</sub> = incertezza misurazione 3dB

‡ K<sub>WA</sub> = incertezza misurazione 3dB

\* K = incertezza misurazione (Vibrazioni)

### AVVERTIMENTO

**I valori relativi a suoni e vibrazioni sono stati misurati in conformità agli standard di test riconosciuti a livello internazionale. L'esposizione all'utente nell'applicazione di uno specifico strumento può variare rispetto ai presenti risultati. Pertanto, sarebbe necessario utilizzare le misurazioni in loco per determinare il livello di pericolo della specifica applicazione.**

## Installazione e Lubrificazione

La linea di alimentazione dell'aria deve essere dimensionata in maniera tale da assicurare all'utensile la massima pressione di esercizio (P<sub>MAX</sub>) in ingresso. Scaricare quotidianamente la condensa dalla valvola o dalle valvole sulla parte bassa della tubatura, dal filtro dell'aria e dal serbatoio del compressore. Installare un fusibile di sicurezza di dimensioni adatte a monte del tubo flessibile e utilizzare un dispositivo antivibrazione su tutti i manicotti senza arresto interno per evitare i colpi di frusta dei flessibili, se questi si guastano o se si staccano gli accoppiamenti. Vedere il disegno 16578577 e la tabella a pag. 2. La frequenza di manutenzione viene illustrata da una freccia circolare e definita con h=ore, d=giorni (days) e m=mesi di uso effettivo.

Componenti:

1. Filtro dell'aria
2. Regolatore
3. Ingrassatore
4. Valvola di arresto di emergenza
5. Diametro tubo flessibile
6. Dimensione della filettatura
7. Accoppiamento
8. Fusibile di sicurezza
9. Olio

## Installazione Elemento Abrasivo

### AVVERTIMENTO

- **Disattivare sempre la mandata dell'aria, scaricare la pressione dell'aria e staccare il tubo di alimentazione dell'aria prima di installare, rimuovere o regolare qualsiasi accessorio su questo utensile e prima di eseguire qualsiasi operazione di manutenzione su di esso o su qualsiasi accessorio.**
- **Ispezionare i platorelli di supporto per controllare che non vi siano anomalie quali fratture, usura eccessiva, scheggiature o tagli sui bordi del foro centrale. Se sui platorelli vengono riscontrate le suddette anomalie, non usarli.**

Vedere il disegno 16591752 a pagina 2.

A	Disco smerigliatrice
B	Platorello di Supporto
C	Tenere l'utensile in questa posizione

### **Installazione platorelli con fissaggio tipo "Hook & Loop":**

1. Usare la chiave per tenere in posizione il mandrino.
2. Avvitare il platorello di supporto sul mandrino.
3. Avvitare il disco smerigliatrice sul platorello di supporto.

## Ricambi e Manutenzione

Quando l'attrezzo diventato inutilizzabile, si raccomanda di smontarlo, sgrassarlo e separare i componenti secondo i materiali in modo da poterli riciclare.

Le istruzioni originali sono in lingua inglese. Le altre lingue sono una traduzione delle istruzioni originali.

Riparazioni e manutenzione degli utensili devono essere eseguite esclusivamente da un Centro di Assistenza Autorizzato.

Indirizzare tutte le comunicazioni al più vicino concessionario od ufficio **Ingersoll Rand**.

## Informationen zur Produktsicherheit

### Vorgesehene Verwendung:

Diese Werkzeuge wurden entwickelt, um Schweißnähte zu glätten und Rost und Ablagerungen von Oberflächen zu entfernen.

### Für zusätzliche Informationen siehe das Formblatt 04580387 im Handbuch Produktsicherheitsinformationen.

Handbücher können unter [ingersollrandproducts.com](http://ingersollrandproducts.com) heruntergeladen werden.

## Technische Daten

Modell	Nennrehzahl	Durchmesser Unterlage		Schallpegel dB (A) (ISO15744)		Schwingungs m/s <sup>2</sup> (ISO28927)	
	rpm	inch	mm	† Druck (L <sub>p</sub> )	‡ Stromzufuhr (L <sub>w</sub> )	Speigel	*K
3103XPA	15000	2	50.8	79.8	90.8	1.3	0.8
		3	76.2				

† K<sub>PA</sub> = 3dB Messunsicherheit

‡ K<sub>WA</sub> = 3dB Messunsicherheit

\* K = Messunsicherheit (Schwingungs)



## WARNUNG

**Schall- und Vibrationswerte wurden gemäß den international anerkannten Teststandards gemessen. Die tatsächlichen Werte, denen der Benutzer während der Anwendung eines bestimmten Werkzeugs ausgesetzt ist, können von diesen Ergebnissen abweichen. Vor Ort sollten daher Maßnahmen getroffen werden, um die Gefahrenstufe der jeweiligen Anwendung zu bestimmen.**

## Installation und Schmierung

Die Luftversorgung anpassen, um den maximalen Arbeitsdruck (P<sub>MAX</sub>) am Werkzeugeingang sicherzustellen. Kondenswasser am Ventil/an den Ventilen am tiefsten Punkt/den tiefsten Punkten der Leitungen, dem Luftfilter und dem Kompressorbehälter täglich ablassen. Eine Sicherheits-Druckluftschutz gegen die Strömungsrichtung im Schlauch und eine Anti-Schlagvorrichtung an jeder Verbindung ohne interne Sperre installieren, um ein Peitschen des Schlauchs zu verhindern, wenn ein Schlauch fehlerhaft ist oder sich eine Verbindung löst. Siehe die Zeichnung 16578577 und die Tabelle auf Seite 2. ie Wartungshäufigkeit mit einem Pfeil eingekreist und ist definiert in h=Stunden, d=Tagen und m=Monaten der tatsächlichen Verwendung. Die Punkte bedeuten:

- |                        |                                |
|------------------------|--------------------------------|
| 1. Luftfilter          | 6. Gewindemaß                  |
| 2. Regler              | 7. Verbindung                  |
| 3. Schmiereinrichtung  | 8. Sicherheits-Druckluftschutz |
| 4. Not-Absperrventil   | 9. Ölen                        |
| 5. Schlauchdurchmesser |                                |

## Installation des Schleifmittels

### **WARNUNG**

- Stellen Sie stets die Druckluftzufuhr ab, lassen Sie den Luftdruck ab, und trennen Sie den Luftversorgungsschlauch vom Werkzeug, bevor jegliche Zubehörteile an diesem Werkzeug montiert, demontiert oder eingestellt werden oder bevor jegliche Wartungsarbeiten am Werkzeug oder an Zubehörteilen durchgeführt werden.
- Die Grundplatten müssen am Rand des Mittel Lochs auf Zeichen von Unregelmäßigkeiten wie etwa Brüche, übermäßigen Verschleiß, Kerben oder Schnitte überprüft werden. Grundplatten, die solche Anzeichen aufweisen, sollten nicht wiederverwendet werden.

Weitere Angaben finden Sie in Zeichnung 16591752 auf Seite 2.

A	Schleifscheibe
B	Grundplatte
C	Schraubenschlüssel hier halten

### Installation von Grundplatten mit Klettbelag:

1. Einen Schraubenschlüssel verwenden, um die Welle festzuhalten.
2. Die Grundplatte an der Welle verschrauben.
3. Die Schleifscheibe auf die Grundplatte schrauben.

## Teile und Wartung

Ist die Lebensdauer des Werkzeugs beendet, wird empfohlen, es auseinander zu bauen, zu entfetten und die Teile nach Materialien zu trennen, damit sie recycelt werden können.

Die Originalanleitung ist in englischer Sprache verfasst. Bei anderen Sprachen handelt es sich um eine Übersetzung der Originalanleitung.

Die Reparatur und Wartung von Werkzeugen darf nur von einem autorisierten Wartungs- und Reparatur- Center durchgeführt werden.

Führen Sie jedwede Kommunikation bitte über das nächste **Ingersoll Rand**-Büro oder eine entsprechende Werksvertretung.

## Productveiligheidsinformatie

### Bedoeld Gebruik:

Deze gereedschappen zijn bedoeld voor het gladmaken van lasnaden en het verwijderen van roest en afzetting op oppervlakken.

### Zie voor aanvullende informatie formulier 04580387 van de veiligheidshandleiding.

Handleidingen kunnen worden gedownload vanaf [ingersollrandproducts.com](http://ingersollrandproducts.com)

## Productspecificaties

Model	Onbelast Toerental	Diameter van Schijf		Geluidsniveau dB (A) (ISO15744)		Trillings m/s <sup>2</sup> (ISO28927)	
	rpm	inch	mm	† Druk (L <sub>p</sub> )	‡ Vermogen (L <sub>w</sub> )	Niveau	*K
3103XPA	15000	2	50.8	79.8	90.8	1.3	0.8
		3	76.2				

† Meetonnauwkeurigheid bij  $K_{pA} = 3\text{dB}$

‡ Meetonnauwkeurigheid bij  $K_{wA} = 3\text{dB}$

\* Meetonnauwkeurigheid bij K (Trillings)



### WAARSCHUWING

**Geluids- en vibratiewaarden worden gemeten in overeenstemming met internationaal erkende testnormen. De blootstelling van een gebruiker bij een specifieke toepassing van gereedschap kan afwijken van deze resultaten. Daarom moeten er op locatie metingen worden genomen om het gevareniveau in die specifieke toepassing te bepalen.**

## Installatie en Smering

Meet luchttoevoerleiding om zeker te zijn van maximale bedrijfsdruk (P<sub>MAX</sub>) van gereedschap bij gereedschapsinlaat. Tap dagelijks condensaat af van kleppen bij lage punten van leidingwerk, luchtfilter en compressortank. Monteer een debiet-afslagklep met de juiste afmeting bovenstreams van de slang en gebruik een antislingererelement op elke slangkoppeling zonder interne afsluiter om te voorkomen dat de slang gaat slingeren als een koppeling losraakt of bij slangbreuk. Zie tekening 16578577 en tabel op pagina 2. De onderhoudsfrequentie wordt weergegeven in een cirkelvormige pijl met h=uren, d=dagen en m=maanden reëel gebruik. Aangegeven onderdelen:

- |                    |                      |
|--------------------|----------------------|
| 1. Luchtfilter     | 6. Tapmaat           |
| 2. Regelaar        | 7. Koppeling         |
| 3. Smeerinrichting | 8. Debiet-afslagklep |
| 4. Noodafsluitklep | 9. Olie              |
| 5. Slangdiameter   |                      |

## Schuurmateriaal Aanbrengen

### WAARSCHUWING

- **Schakel altijd de luchttoevoer uit, laat de luchtleiding leeglopen en koppel de luchttoevoerleiding los wanneer u het apparaat niet gebruikt, accessoires plaatst, aanpast of verwijdt, of voordat u onderhoud aan dit apparaat of aan een accessoire uitvoert.**
- **De steunplaten moeten worden gecontroleerd op onregelmatigheden zoals breuk, overmatige slijtage, inkepingen en insnijdingen aan de randen van het middengat. Platen met zulke kenmerken mogen niet worden gebruikt.**

Zie tekening 16591752 op pagina 2.

A	Schuurschijf
B	Steunplaat
C	Houd gereedschap hier vast

#### **Klittenbandplaat aanbrengen:**

1. Houd met de sleutel de spil op zijn plaats.
2. Schroef de steunplaat op de spil.
3. Schroef de schuurschijf op de steunplaat.

## Onderdelen en Onderhoud

Als het gereedschap niet meer wordt gebruikt vanwege ouderdom, slijtage of defecten, wordt u geadviseerd het gereedschap te demonteren en de onderdelen te ontvetten en te scheiden voor recycling.

De originele instructies zijn opgesteld in het Engels. Andere talen zijn een vertaling van de originele instructies.

Reparatie en onderhoud van dit gereedschap mogen uitsluitend door een erkend servicecentrum worden uitgevoerd.

Voor alle communicatie wordt u verwezen naar de dichtstbijzijnde **Ingersoll Rand** vestiging of dealer.

## Produktsikkerhedsinformation

### Anvendelsesområder:

Disse værktøjer anvendes til at glatte svejsefuger samt fjerne rust og overfladeaflejring.

**For yderligere oplysninger henvises der til formular 04580387 i vejledningen med sikkerhedsinformation.**

Vejledninger kan downloades fra [ingersollrandproducts.com](http://ingersollrandproducts.com)

## Produktspecifikationer

Model	Fri Hastighed	Bagskivediameter		Lydniveau dB (A) (ISO15744)		Vibrations $m/s^2$ (ISO28927)	
	rpm	inch	mm	† Tryk ( $L_p$ )	‡ Effekt ( $L_w$ )	Niveau	*K
3103XPA	15000	2	50.8	79.8	90.8	1.3	0.8
		3	76.2				

†  $K_{pA}$  = 3dB målesikkerhed

‡  $K_{wA}$  = 3dB målesikkerhed

\* K = målesikkerhed (Vibrations)

### ADVARSEL

**Lyd- og vibrationsværdier blev målt i overensstemmelse med internationalt anerkendte teststandarder. Brugerens eksponering under en specifik værktøjsanvendelse kan adskille sig fra disse resultater. Derfor bør der anvendes stedsspecifikke målinger til at bedømme fareniveauet for denne specifikke anvendelse.**

## Installation og Smøring

Sørg for at lufttilførselsledningen har den korrekte størrelse for at sikre maksimalt driftstryk (PMAX) ved værktøjsindgangen. Tøm dagligt ventilen(-erne) for kondensat ved rørens, luftfilterets og kompressortankens lavpunkt(er). Montér en sikkerhedsstryksikring i korrekt størrelse op ad slangen og brug en anti-piskeanordning tværs over eventuelle slangekoblinger uden intern aflukning for at forhindre, at slangen pisker, hvis en slange svigter, eller koblingen frakobles. Se tegning 16578577 og tabellen på side 2. edligholdelseshyppigheden vises med en rund pil og defineres som t=timer, d=dage og m=måneder for reel brug. Elementerne er identificeret som:

- |                         |                           |
|-------------------------|---------------------------|
| 1. Luftfilter           | 6. Gevindstørrelse        |
| 2. Regulator            | 7. Kobling                |
| 3. Smøreapparat         | 8. Sikkerhedsstryksikring |
| 4. Nødafspærringsventil | 9. Olie                   |
| 5. Slangediameter       |                           |



## Installation af Slibematerialet

### ADVARSEL

- Sluk altid for lufttilførslen, let lufttrykket, og frakobl lufttilførselsslangen, inden ethvert tilbehør installeres, afmonteres eller justeres på dette værktøj, eller inden der foretages vedligeholdelse på dette værktøj eller andet tilbehør.
- Bagskiverne skal undersøges for tegn på uregelmæssigheder som f.eks. brud, ekstremt slid, hak og skår i kanterne af centerhullet. Skiver, som viser tegn herpå, bør ikke anvendes.

Se tegning 16591752 på side 2.

A	Slibeskive
B	Bagskive
C	Hold skruenøglen her

#### Til installation af krog-og-løkkeskiver:

1. Brug skruenøglen til at holde spindlen på plads.
2. Anbring bagskiven på spindlen.
3. Sæt slibeskiven på bagskiven.

## Dele og Vedligeholdelse

Når værktøjets brugstid er udløbet, anbefales det, at værktøjet demonteres og affedtes, og at dele og materialer skilles ad m.h.p. genbrug af disse.

Den originale vejledning er på engelsk. Andre sprog er en oversættelse af den originale vejledning.

Reparation og vedligeholdelse af værktøjet må kun foretages af et autoriseret servicecenter.

Al korrespondance bedes stilet til **Ingersoll Rands** nærmeste kontor eller distributør.

## Produktsäkerhetsinformation

### Avsedd Användning:

Dessa verktyg används för utjämning av svetsfogar och borttagning av rost och ytojämnheter.

För mer information, se säkerhetsinformation Form 04580387.

Manualerna kan laddas ner från [ingersollrandproducts.com](http://ingersollrandproducts.com)

## Produktspecifikationer

Modell	Fri Hastighet	Dynans Diameter		Ljudnivå dB (A) (ISO15744)		Vibrations $m/s^2$ (ISO28927)	
	rpm	inch	mm	† Tryck ( $L_p$ )	‡ Effekt ( $L_w$ )	Nivå	*K
3103XPA	15000	2	50.8	79.8	90.8	1.3	0.8
		3	76.2				

†  $K_{pA}$  = 3dB mätosäkerhet

‡  $K_{wA}$  = 3dB mätosäkerhet

\* K = mätosäkerhet (Vibrations)

### VARNING

Värden för ljud och vibrationer har mätts upp i enlighet med etablerade internationella teststandarder. Användarens exponering vid en viss användning av ett verktyg kan skilja sig från dessa resultat. Därför bör mätningar göras på plats för att bedöma risken vid den specifika användningen.

## Installation och Smörjning

Dimensionera luftförsörjningsledningen för att säkerställa verktygens maximala drifttryck (PMAX) vid verktygets ingångsanslutning. Dränera dagligen kondens från ventiler placerade vid ledningens lägsta punkter, luftfilter och kompressortank. Installera en säkerhetsventil av lämplig storlek uppström från slangen och använd en anti-ryckenhet över alla slangkopplingar som saknar intern avstängning, för att motverka att slangen rycker till och en slang går sönder eller koppling lossar. Se illustrationen 16578577 och tabellen på sidan 2. Underhållsintervallen visas i runda pilar och definieras som h=timmar, d=dagar och m=månader av faktisk brukstid.

Posterna definieras som:

- |                    |                    |
|--------------------|--------------------|
| 1. Luftfilter      | 6. Gångstorlek     |
| 2. Regulator       | 7. Koppling        |
| 3. Smörjare        | 8. Säkerhetsventil |
| 4. Nödstoppsventil | 9. Olja            |
| 5. Slangdiameter   |                    |

## Slipande Montering

### VARNING

- Slå alltid av lufttillförseln, släpp ut luft så att lufttrycket sjunker och koppla ifrån slangens för lufttillförsel när den inte används, innan installation, borttagning eller underhåll av något tillbehör på verktyget eller innan något underhåll görs på verktyget eller något tillbehör.
- Kontrollera stöddynorna så att de inte visar några tecken på fel såsom sprickor, kraftig förlitning eller hack runt centrumhålets kanter. Dynor som uppvisar något av dessa tecken får inte användas.

Se illustrationen 16591752 på sidan 2.

A	Slipskiva
B	Stöddyna
C	Håll nyckeln här

#### För montering av kardborredyna:

1. Använd en nyckel för att hålla spindeln på plats.
2. För på stöddynan på spindeln.
3. För på slipskivan på stöddynan.

## Delar och Underhåll

När verktyget inte längre går att använda rekommenderas det att verktyget demonteras, tvättas och delarna separeras enligt material så att allt kan återvinnas.

Originalinstruktionerna är skrivna på engelska. Andra språk utgör en översättning av originalinstruktionerna.

Reparation och underhåll på verktyg bör bara utföras av en auktoriserad reparationsverkstad.

All kommunikation hänvisas till närmaste **Ingersoll Rand**-kontor eller -distributör.

## Produktspesifikasjoner

### Tiltenkt Bruk:

Disse verktøy brukes til å jevne ut sveisesøm og fjerne rust og overflateavfall.

**For ytterligere informasjon henvises det til skjema 04580387 i håndboken med produktsikkerhetsinformasjon.**

Håndbøker kan lastes ned fra [ingersollrandproducts.com](http://ingersollrandproducts.com)

## Produktspesifikasjoner

Modell	Fri Hastighet	Rondell Diameter		Lydnivå dB (A) (ISO15744)		Vibrasjons $m/s^2$ (ISO28927)	
	rpm	inch	mm	† Trykk ( $L_p$ )	‡ Styrke ( $L_w$ )	Nivå	*K
3103XPA	15000	2	50.8	79.8	90.8	1.3	0.8
		3	76.2				

†  $K_{pA}$  = 3dB måleusikkerhet

‡  $K_{wA}$  = 3dB måleusikkerhet

\* K = måleusikkerhet (Vibrasjons)

### ADVARSEL

**Lyd- og vibrasjonsverdiene ble målt i samsvar med internasjonalt anerkjente teststandarder. Eksponeringen for brukeren i et bestemt bruksområde for verktøyet kan variere fra disse resultatene. Derfor bør målingene på stedet benyttes for å avgjøre farenivået i det bestemte bruksområdet.**

## Installasjon og Smøring

Luftforsyningsslangen skal ha en størrelse som sikrer maksimalt driftstrykk (P<sub>MAX</sub>) ved verktøysinntaket. Drener daglig kondens fra ventilen(e) ved lave rørpunkter, luftfilter og kompresortank. Monter en sikkerhetsluftsikring oppstrøms i slangen og bruk en anti-piskeenhet over slangekoblinger uten intern avstengning, for å forhindre at slangen pisker i tilfelle funksjonsfeil eller utilsiktet frakobling. Se tegning 16578577 og tabellen på side 2. Vedlikeholdsfrekvens vises i den sirkulære pilens retning og angis som h=timer, d= dager og m=måneder. Komponenter identifiseres som:

- |                    |                          |
|--------------------|--------------------------|
| 1. Luftfilter      | 6. Gjengestørrelse       |
| 2. Regulator       | 7. Kobling               |
| 3. Smøreapparat    | 8. Sikkerhetsluftsikring |
| 4. Nødstoppeventil | 9. Olje                  |
| 5. Slangediameter  |                          |

## Montering av Slipeutstyr

### ADVARSEL

- Slå alltid av luftforsyningen, fjern lufttrykket og frakoble luftforsyningsslangen når den ikke er i bruk, før tilbehør monteres, fjernes eller justeres på verktøyet, eller før vedlikehold utføres på verktøyet eller tilbehøret.
- Støtterondeller bør inspiseres for tegn på uregelmessigheter som frakturer, overdreven slitasje, skår eller kutt rundt kanten av hullet. Støtterondeller med tegn på slik slitasje bør ikke brukes.

Se tegning 16591752 på side 2.

A	Sliperondell
B	Støtterondell
C	Hold momentnøkkelen her

#### For montering av støtterondell med borrelås.

1. Bruk en nøkkel til å holde spindelen på plass.
2. Sett støtterondellen på spindelen.
3. Skru sliperondellen på støtterondellen.

## Delar och Underhåll

Då verktøyet är utslitit, rekommenderar vi att det tas isär och avfettas, samt att de olika delarna sorteras för återvinning.

De originale instruksjonene er på engelsk. Andre språk er en oversettelse av de originale instruksjonene.

Reparasjon och underhåll av verktøyet får endast utföras av ett auktoriserat servicecenter.

Alla förfrågningar bör ske till närmaste **Ingersoll Rand** kontor eller distributör.

## Tuotteen Turvaohjeet

### Käyttötarkoitus:

Nämä työkalut on tarkoitettu hitsaussaumojen tasoitukseen sekä ruosteen ja pinnan epäpuhtauksien poistamiseen.

**Lisätietoja on tuoteturvallisuuden ohjeessa - lomake 04580387.**

Ohjeet voi ladata osoitteesta [ingersollrandproducts.com](http://ingersollrandproducts.com)

## Tuotteen Tekniset Tiedot

Malli	Vapaa Nopeus	Laikan Halkaisija		Melutaso dB (A) (ISO15744)		Väriä m/s <sup>2</sup> (ISO28927)	
	rpm	tuumaa	mm	† Paine (L <sub>p</sub> )	‡ Teho (L <sub>w</sub> )	Taso	*K
3103XPA	15000	2	50.8	79.8	90.8	1.3	0.8
		3	76.2				

† K<sub>PA</sub> = 3dB mittauksen epävarmuus

‡ K<sub>WA</sub> = 3dB mittauksen epävarmuus

\* K = mittauksen epävarmuus (Väriä)



### VAROITUS

**Äänen ja värähtelyn arvot mitattiin käyttäen kansainvälisesti tunnustettuja testinormeja. Käyttäjän altistus tietyssä työkalusovelluksessa voi erota näistä tuloksista. Siksi pitäisi käyttää paikan päällä suoritettuja mittauksia tietyn sovelluksen vaaratason määrittelyä varten.**

## Asennus ja Voitelu

Mitoita paineilmaletku vastaamaan työkalun suurinta käyttöpainetta (PMAX) työkalun tuloaukossa. Poista kondensoitunut vesi venttiilistä/venttiileistä putkiston alakohdasta/kohdista, ilmansuodattimesta ja kompressorin säiliöstä päivittäin. Asenna oikeankokoinen ilmavaroke letkuun yläsuuntaan ja käytä piiskaefektin estävää laitetta letkuliitoksissa, joissa ei ole sisäistä sulkua, ettei letku lähde piiskaliikkeeseen, jos letku pettäjä tai liitos irtaana. Katso piirros 16578577 ja taulukko sivulla 2. Huoltoväli osoitetaan ympyränuolella ja määritetään todellisina käyttötunteina (h), -päivinä (d) ja -kuukausina (m). Osien määritelmät:

1. Ilmansuodatin
2. Säädin
3. Voitelulaite
4. Häätäsulkuventtiili
5. Letkun halkaisija
6. Kierteen koko
7. Liitäntä
8. Ilmavaroke
9. Öljy

## Hiomalaikan Asennus

### VAROITUS

- Katkaise aina paineilman syöttö, vuodata paineilma pois ja irrota ilmansyöttöletku ennen lisävarusteiden asentamista, irrottamista tai säätämistä tai ennen tämän työkalun tai lisävarusteen huoltamista.
- Taustalevyt on tarkistettava murtumien, kulumien, nirhautumien ja muiden vikojen varalta keskireiän reunojen ympäriltä. Tällaisia viallisia laikkoja ei saa käyttää.

Katso piirros 16591752 sivulla 2.

A	Hiomalaikka
B	Taustalaikka
C	Pidä avaintyökalua tässä

### Tarrapinta-asennus:

1. Pidä kara paikallaan kiintoavaimella.
2. Aseta taustalaikka karaan.
3. Asenna hiontalaikka taustalaikkaan.

## Osat ja Huolto

Kun työkalun käyttöikä on saavutettu, työkalu suositellaan purettavaksi, sen rasvat poistettaviksi ja osat eroteltaviksi materiaalien mukaan kierrätystä varten.

Alkuperäiset ohjeet ovat englanninkielisiä. Muut kielet ovat alkuperäisen ohjeen käännöksiä.

Vain valtuutettu huoltokorjauskeskus saa korjata ja huoltaa tätä työkalua.

Hoida viestintä lähimmän **Ingersoll Rand** -toimiston tai jakelijan kanssa.

## Informações de Segurança do Produto

### Utilização Prevista:

Estas ferramentas são utilizadas para alisar soldaduras e para remover ferrugem e outros depósitos acumulados na superfície.

**Para obter informações mais detalhadas, consulte o Manual com as Informações de Segurança do Produto, com a referência 04580387.**

Pode transferir manuais do seguinte endereço da Internet: [ingersollrandproducts.com](http://ingersollrandproducts.com)

## Especificações do Produto

Modelo	Velocidade de Livre	Diâmetro da Almofada		Nível de Ruído dB (A) (ISO15744)		Vibrações m/s <sup>2</sup> (ISO28927)	
	rpm	inch	mm	† Pressão (L <sub>p</sub> )	‡ Potência (L <sub>w</sub> )	Nível	*K
3103XPA	15000	2	50.8	79.8	90.8	1.3	0.8
		3	76.2				

† Incerteza de medida K<sub>PA</sub> = 3dB

‡ Incerteza de medida K<sub>WA</sub> = 3dB

\* Incerteza de medida K (Vibrações) K



### AVISO

**Os valores de vibração e ruído foram medidos de acordo com normas de teste reconhecidas a nível internacional. A exposição relativamente ao utilizador numa aplicação de ferramenta específica pode divergir destes resultados. Por conseguinte, deve proceder-se a medições no local, a fim de determinar o nível de risco nessa aplicação específica.**

## Instalação e Lubrificação

Dimensione a linha de alimentação de ar de modo a assegurar a presença da pressão de serviço máxima (PMAX) da ferramenta na entrada da ferramenta. Drene diariamente o condensado da(s) válvula(s) instalada(s) no(s) ponto(s) mais baixo(s) da(s) tubagem(ens), do filtro de ar e do reservatório do compressor. Instale uma Protecção de Corte de Ar de Segurança de tamanho adequado a montante da mangueira e utilize um dispositivo antivibração e antiflexão em todas as uniões de mangueiras que não estejam equipadas com um sistema interno de corte, para evitar que as mangueiras chicoteiem em caso de rotura da mangueira ou de desligamento da união. Consulte o desenho 16578577 e a tabela da página 2. A frequência de manutenção é indicada por uma seta circular e definida como h=horas, d=dias e m=meses de utilização real. Itens identificados como:

1. Filtro de ar
2. Regulador
3. Lubrificador
4. Válvula de corte de emergência
5. Diâmetro da mangueira
6. Tamanho da rosca
7. Dispositivo de união
8. Protecção de Corte de Ar de Segurança
9. Óleo



## Instalação Abrasiva



### AVISO

- **Desligue sempre a alimentação de ar, descarregue a pressão de ar e desligue a mangueira de alimentação de ar antes de instalar qualquer acessório nesta ferramenta, de o remover, de o ajustar ou antes de levar a cabo qualquer operação de manutenção nesta ferramenta ou em qualquer acessório.**
- **Inspecione as Almofadas de Apoio para se certificar de que não apresentam sinais de irregularidades como, por exemplo, fracturas, desgaste excessivo, entalhes, cortes nas margens ou no orifício central. As almofadas que apresentem os sinais acima referidos não devem ser utilizadas.**

Consulte o desenho 16591752 da página 2.

A	Disco de Lixa
B	Almofada de Apoio
C	Prenda a Chave aqui

### Como proceder à instalação da Almofada de Argola e Gancho:

1. Use uma chave para prender a haste.
2. Enrosque a almofada de apoio na haste.
3. Enrosque o disco de lixa na almofada de apoio.

## Peças e Manutenção

Uma vez terminada a vida útil da ferramenta, recomendamos que a ferramenta seja desmontada, limpa de todo e qualquer lubrificante e as peças sejam separadas de acordo com o respectivo material, de modo a poderem se recicladas.

As instruções originais estão redigidas na língua inglesa. e encontram-se traduzidas noutros idiomas.

A reparação e a manutenção da ferramenta só devem ser levadas a cabo por um Centro de Assistência Técnica Autorizado.

Para qualquer assunto, contacte o escritório ou o distribuidor da **Ingersoll Rand** mais próximo.

## Πληροφορίες Ασφάλειας Προϊόντος

### Προοριζόμενη Χρήση:

Τα εργαλεία αυτά χρησιμοποιούνται για την ομαλοποίηση συγκολλήσεων και την απομάκρυνση σκουριάς και επικαθίσεων σε επιφάνειες.

Για περισσότερες πληροφορίες ανατρέξτε στο Έντυπο 04580387 του Εγχειριδίου Πληροφοριών Ασφάλειας Προϊόντος.

Λήψη εγχειριδίων μπορεί να γίνει από την ηλεκτρονική διεύθυνση [ingersollrandproducts.com](http://ingersollrandproducts.com)

### Προδιαγραφές Προϊόντος

Μοντέλο	Ταχύτητα Λειτουργίας	Διάμετρος Δίσκου Λείανσης		Ηχητική Στάθμη dB (A) (ISO15744)		Κραδασμών m/s <sup>2</sup> (ISO28927)	
	rpm	inch	mm	† Πίεση (L <sub>p</sub> )	‡ Πίεση (L <sub>w</sub> )	Στάθμη	*K
3103ΧΡΑ	15000	2	50.8	79.8	90.8	1.3	0.8
		3	76.2				

† K<sub>PA</sub> = 3dB αβεβαιότητα μέτρησης

‡ K<sub>WA</sub> = 3dB αβεβαιότητα μέτρησης

\* K = αβεβαιότητα μέτρησης (κραδασμών)



### ΠΡΟΕΙΔΟΠΟΙΗΣΗ

Οι τιμές ήχου και δονήσεων μετρήθηκαν σε συμμόρφωση με διεθνώς αναγνωρισμένα πρότυπα δοκιμών. Η έκθεση για το χρήστη σε μια συγκεκριμένη εφαρμογή εργαλείων μπορεί να διαφέρει από αυτά τα αποτελέσματα. Συνεπώς, πρέπει να χρησιμοποιούνται επί τόπου μετρήσεις για τον καθορισμό του επιπέδου κινδύνου στην εν λόγω εφαρμογή.

### Ιεγκατάσταση και Λίπανση

Προσαρμόστε το μέγεθος της γραμμής παροχής αέρα ώστε να διασφαλιστεί η μέγιστη πίεση λειτουργίας (P<sub>MAX</sub>) στην είσοδο του εργαλείου. Αποστραγγίστε καθημερινά το συμπύκνωμα από τη βαλβίδα(ες) στο χαμηλό σημείο(α) της σωλήνωσης, το φίλτρο αέρα και το δοχείο συμπιεστή. Εγκαταστήστε μία ασφάλεια κατάλληλου μεγέθους έναντι της κατεύθυνσης ροής αέρα εντός του σωλήνα και χρησιμοποιήστε μία διάταξη συγκράτησης στις συζεύξεις εύκαμπτου σωλήνων χωρίς εσωτερική διακοπή παροχής για να αποφευχθεί η εκτίναξη του εύκαμπτου σωλήνα σε περίπτωση βλάβης του ή αποσύνδεσης της σύζευξης. Βλέπε σχέδιο 16578577 και πίνακα στη σελίδα 2. Η συχνότητα συντήρησης εμφανίζεται με κυκλικό βέλος και ορίζεται ως h=ώρες, d=ημέρες και m=μήνες πραγματικής χρήσης. Τα εξαρτήματα είναι τα εξής:

1. Φίλτρο αέρα
2. Ρυθμιστής
3. Λιπαντής
4. Βαλβίδα διακοπής λειτουργίας έκτακτης ανάγκης
5. Διάμετρος εύκαμπτου σωλήνα
6. Μέγεθος σπειρώματος
7. Λιπαντής
8. Ασφάλεια αέρα
9. Λάδι

## Εγκατάσταση Λειαντικού



### ΠΡΟΕΙΔΟΠΟΙΗΣΗ

- Κλείνετε πάντα την παροχή αέρα, εξαερώνετε την πίεση αέρα και αποσυνδέετε τον εύκαμπτο σωλήνα παροχής αέρα όταν βρίσκεται εκτός χρήσης, πριν από την εγκατάσταση, αφαίρεση ή ρύθμιση οποιουδήποτε εξαρτήματος στο εργαλείο αυτό ή πριν από την εκτέλεση τυχόν εργασιών συντήρησης στο εργαλείο αυτό ή οποιοδήποτε εξάρτημά του.
- Οι δίσκοι ενίσχυσης θα πρέπει να ελέγχονται για ενδείξεις ανωμαλιών, όπως θραύση, υπερβολική φθορά, χαρακιές ή κοψίματα στα άκρα της κεντρικής οπής. Δίσκοι με αυτές τις ενδείξεις δεν θα πρέπει να χρησιμοποιούνται.

Βλέπε σχέδιο 16591752 στη σελίδα 2.

A	Δίσκος λείανσης
B	Δίσκος ενίσχυσης
C	Κρατήστε το εργαλείο σύσφιξης εδώ

#### Για την τοποθέτηση του δίσκου με βέλκρο:

1. Χρησιμοποιήστε ένα κλειδί σύσφιξης για να συγκρατήσετε το αξονάκι στη θέση του.
2. Περάστε το δίσκο ενίσχυσης στο αξονάκι.
3. Περάστε και τοποθετήστε το δίσκο λείανσης πάνω στο δίσκο ενίσχυσης.

## Εξαρτήματα και Συντήρηση

Όταν περάσει η διάρκεια ζωής του εργαλείου, συνιστάται η αποσυναρμολόγηση και η απολίπανση του εργαλείου καθώς και ο διαχωρισμός των εξαρτημάτων ανά υλικό για να είναι δυνατή η ανακύκλωσή τους.

Οι πρωτότυπες οδηγίες είναι στα αγγλικά. Οι άλλες γλώσσες είναι μετάφραση των πρωτότυπων οδηγιών.

Η επισκευή και συντήρηση των εργαλείων πρέπει να διενεργείται από εξουσιοδοτημένο Κέντρο Σέρβις.

Για επικοινωνία, απευθυνθείτε στο πλησιέστερο γραφείο ή διανομέα της **Ingersoll Rand**.

## Informacije o Varnosti Izdelka

### Namen:

Ta orodja so namenjena za glajenje zvarov in odstranjevanje rje ter površinskih nanosov.

### Za dodatne informacije glejte Varnostna navodila, obrazec 04580387.

Priročnike lahko snamete s spletne strani [ingersollrandproducts.com](http://ingersollrandproducts.com)

## Specifikacije Izdelka

Model	Hitrost v Praznem Teku	Premer Ploščice		Stopnja Hrupa dB (A) (ISO15744)		Vibracije m/s <sup>2</sup> (ISO28927)	
	rpm	inch	mm	† Tlak (L <sub>p</sub> )	‡ Moč (L <sub>w</sub> )	Raven	*K
3103XPA	15000	2	50.8	79.8	90.8	1.3	0.8
		3	76.2				

† K<sub>DA</sub> = 3dB merilna negotovost

‡ K<sub>WA</sub> = 3dB merilna negotovost

\* K = merilna negotovost (Vibracije)

### OPOZORILO

**Vrednosti zvoka in treslajev so bile izmerjene skladno z mednarodno priznanimi standardi preskušanja. Izpostavljenost uporabnika pri uporabi specifičnih orodij se lahko razlikuje od teh rezultatov. Zato se morajo uporabljati meritve na lokaciji za določanje ravnih tveganja pri specifični uporabi.**

## Namestitev in Mazanje

Premer dovodne zračne cevi naj ustreza največjemu delovnemu tlaku (P<sub>MAX</sub>) na vstopnem priključku orodja. Vsakodnevno odvajajte kondenzat iz ventilov na najnižjih točkah cevodova, zračnih filtrov in rezervoarja kompresorja. Namestite pravilno dimenzionirano protitokovno varnostno zračno varovalko na dovod in uporabite protipovratno enoto na cevnih razdelilnikih brez lastnih varoval, da preprečite povratni tok v primeru, da se cev sname z razdelilnika. Poglejte risbo 16578577 in tabelo na strani 2. Pogostost vzdrževanja je prikazana v krožni puščici in opredeljena v h=urah, d=dnevih in m=mesečih dejanske uporabe. Deli po točkah:

1. Zračni filter
2. Regulator
3. Mazalka
4. Varnostni izklopni ventil
5. Premer cevi
6. Velikost navoja
7. Spoj
8. Varnostna zračna varovalka
9. Olje

## Namestitev Brusilnih Plošč

### OPOZORILO

- Vedno prekinite dovod zraka, odvedite zrak pod tlakom in odklopite cev za dovod zraka, če orodje ni v uporabi, pred namestitvijo, odstranjevanjem ali prilagoditvijo katerega koli priključka na tem orodju ali pred kakršnimi koli vzdrževalnimi deli na orodju ali priključkih.
- Oporne plošče morajo biti pregledane zaradi morebitnih znakov nepravilnosti, kot so zlomi, prekomerna izraba, reže ali zareze na robovih srednje luknje. Plošč, na katerih so vidni takšni znaki, ne smete uporabljati.

Poglejte risbo 16591752 na strani 2.

A	Brusilni disk
B	Oporna plošča
C	Primite orodje tukaj

### Za namestitev kljukaste ali zankaste plošče:

1. S ključem držite vreteno.
2. Navijte oporno ploščo na vreteno.
3. Navijte brusilni disk na oporno ploščo.

## Sestavni deli in Vzdrževanje

Ko se življenjska doba orodja izteče, ga je priporočljivo razstaviti, razmastiti in dele ločiti skladno z reciklažnimi postopki.

Izvirni jezik navodil je angleški. Navodila v drugih jezikih so prevodi izvirnih navodil.

Popravila in vzdrževanje tega orodja lahko izvaja le pooblaščen servisni center.

Morebitne pripombe, vprašanja ali ideje lahko sporočite najbližjemu predstavništvu ali zastopniku podjetja **Ingersoll Rand**.

## Bezpečnostné Informácie k Výrobku

### Účel Použitia:

Tieto nástroje sa používajú na vyhladzovanie zvarov a odstraňovanie hrdze a zvyškov na povrchu.

Ďalšie informácie nájdete vo formulári 04580387 príručky Bezpečnostné inštrukcie.

Návody si môžete stiahnuť z webovej adresy [ingersollrandproducts.com](http://ingersollrandproducts.com)

### Špecifikácie Produktu

Model	Rýchlosť pri Voľnobehu	Priemer Podložky		Hladina Hluku dB (A) (ISO15744)		Vibrácií m/s <sup>2</sup> (ISO28927)	
	rpm	inch	mm	† Akustický Tlak (L <sub>p</sub> )	‡ Akustický Výkon (L <sub>w</sub> )	Hladina	*K
3103XPA	15000	2	50.8	79.8	90.8	1.3	0.8
		3	76.2				

† K<sub>PA</sub> = neurčitost' merania 3dB

‡ K<sub>WA</sub> = neurčitost' merania 3dB

\* K = neurčitost' merania (Vibrácií)



### VAROVANIE

Hodnoty hluku a vibrácií sú určené meraniami, ktoré sú v súlade s medzinárodne uznávanými testovacími normami. Skutočný vplyv na používateľa pri špecifickom použití nástroja sa môže líšiť od týchto výsledkov. Preto je potrebné vykonať merania na mieste použitia, aby sa určila úroveň rizika pri konkrétnom použití.

### Inštalácia a Mazanie

Nastavte takú veľkosť prívodného potrubia vzduchu, aby sa na vstupe zabezpečil maximálny prevádzkový tlak (PMAX). Denne odstraňujte kondenzáty z ventilu (ventilov) v spodnej časti (častiach) potrubia, vzduchového filtra a nádrže kompresora. Nainštalujte bezpečnostný vzduchový ventil správnej veľkosti pred každú spojku, ktorá nemá vnútorný uzatvárací ventil, aby sa zabránilo prudkým pohybom hadice v prípade, ak by spojka zlyhala, alebo hadica praskla. Pozri náčrt 16578577 a tabuľku na strane 2. Interval vykonávania údržby je znázornený v kruhovej šípke a definovaný ako h = hodiny, d = dni a m = mesiace skutočného používania. Prehľad položiek:

- |                              |                                 |
|------------------------------|---------------------------------|
| 1. Vzduchový filter          | 6. Veľkosť závitov              |
| 2. Regulátor                 | 7. Spojka                       |
| 3. Olejovač                  | 8. Bezpečnostný vzduchový istič |
| 4. Núdzový uzatvárací ventil | 9. Olej                         |
| 5. Priemer hadice            |                                 |

## Inštalácia Abráziva

### VAROVANIE

- Keď sa stlačený vzduch nepoužíva a pred každou inštaláciou, demontážou alebo nastavením akéhokoľvek príslušenstva náradia alebo pred akoukoľvek údržbou náradia alebo príslušenstva vypnite prívod vzduchu, vypustite tlak a odpojte prívodnú vzduchovú hadicu.
- Skontrolujte oporné podložky, či nie sú zlomené, opotrebované, alebo poškriabané v blízkosti stredového otvoru. Podložky, ktoré sú takto poškodené, by ste nemali používať.

Pozri náčrt 16591752 na strane 2.

A	Brúsny kotúč
B	Oporná podložka
C	Tu drzte ut'ahovací nástroj

#### Pre inštaláciu podložky háku a slučky:

1. Použite kľúč na pridrżanie vretena.
2. Naskrutkujte na vreteno opornú podložku.
3. Naskrutkujte brúsny kotúč na opornú podložku.

## Časti a Údržba

Keď sa skončí životnosť výrobku, odporúča sa výrobok rozobrať, odmastiť a súčasti rozdeliť podľa materiálu, aby sa mohli následne recyklovať.

Originál pokynov je v angličtine. Texty v ostatných jazykoch sú prekladom originálu pokynov.

Opravy a údržba výrobku by sa mala vykonávať iba v autorizovanom servisnom stredisku.

Všetku komunikáciu a všetky otázky adresujte na najbližšiu kanceláriu **Ingersoll Rand** alebo na distribútora.



## Bezpečnostní informace k Výrobku

### Účel Použití:

Tyto nástroje se používají k vyhlazování svarů a k odstraňování rzi a povrchových nánosů.

**Další informace najdete ve formuláři 04580387 příručky Bezpečnostní informace.**

Příručky si můžete stáhnout z webové adresy [ingersollrandproducts.com](http://ingersollrandproducts.com)

## Specifikace Výrobku

Model	Rychlost při Volném Chodu	Průměr Podložky		Hladina Hluku dB (A) (ISO15744)		Vibrací m/s <sup>2</sup> (ISO28927)	
	rpm	inch	mm	† Tlak (L <sub>p</sub> )	‡ Výkon (L <sub>w</sub> )	Hladina	*K
3103XPA	15000	2	50.8	79.8	90.8	1.3	0.8
		3	76.2				

† K<sub>PA</sub> = neurčitost měření 3dB

‡ K<sub>WA</sub> = neurčitost měření 3dB

\* K = neurčitost měření (Vibrací)

## VAROVÁNÍ

**Hodnoty hluku a vibrací byly změřeny v souladu s mezinárodně uznávanými zkušebními normami. Skutečný vliv na uživatele při konkrétním použití nástroje se může od těchto výsledků lišit. Proto je třeba pro určení úrovně nebezpečí při konkrétním použití provést měření na místě použití.**

## Instalace a Mazání

Stanovte takovou velikost přívodního potrubí vzduchu, aby byl u vstupu do nářadí zajištěn jeho maximální provozní tlak (P<sub>MAX</sub>). Kondenzáty denně vypouštějte pomocí ventilů umístěných v nejnižším místě potrubí, na vzduchovém filtru a na nádržce kompresoru. Nainstalujte bezpečnostní vzduchový ventil nebo pojistku správné velikosti před každou spojkou, která nemá vnitřní uzavírací ventil, aby se zabránilo prudkým pohybům hadice v případě, že by spojka selhala nebo hadice praskla. Viz. výkres 16578577 a tabulka na straně 2. Četnost údržby je uváděna v kruhové šipce a je definována jako h = hodiny, d = dny a m = měsíce skutečného provozu. Přehled položek:

1. Vzduchový filtr
2. Regulátor
3. Mazadlo
4. Nouzový zavírací ventil
5. Průměr hadice
6. Velikost závitů
7. Spojka
8. Bezpečnostní vzduchová pojistka
9. Olej



## Montáž Brusiva

### VAROVÁNÍ

- Pokud nářadí nepoužíváte nebo před montáží, demontáží či seřizováním příslušenství nářadí a před prováděním údržby nářadí či příslušenství vždy vypněte přívod vzduchu, vypusťte tlak vzduchu a odpojte všechny přírodní hadice.
- Podkladové destičky je nutné zkontrolovat, jestli nevykazují známky nepravidelnosti, jako jsou například praskliny, opotřebování, pukliny, zářezy na okrajích centrálního otvoru. Destičky vykazující takové známky by se neměly dále používat.

Výkres 16591752 na straně 2.

A	Brusný kotouč
B	Podkladová destička
C	Zde drzte utahovací nástroj

#### Pro montáž drápkových destiček:

1. Pomocí klíče přidržte hřídel na místě.
2. Nasadte podkladovou destičku na hřídel.
3. Nasadte brusný disk na podkladovou destičku.

## Díly a Údržba

Když skončí životnost nářadí, doporučujeme nářadí rozebrat, odstranit mazivo a roztřídit díly podle materiálu tak, aby mohly být recyklovány.

Originální návod je v angličtině. Další jazyky jsou překladem originálního návodu.

Oprava a údržba nářadí by měla být prováděna pouze v autorizovaném servisním středisku.

Veškeré dotazy směřujte na nejbližší kancelář **Ingersoll Rand** nebo na distributora.

## Toote Ohutusteave

### Ettenähtud Kasutamine:

Neid tööriistu kasutatakse keeviste puhastamiseks ja rooste ning pinnasademe eemaldamiseks.

### Lisateavet leiate ohutusteabe juhendist, vorm 04580387.

Teatmikke saab alla laadida aadressilt [ingersollrandproducts.com](http://ingersollrandproducts.com)

## Toote Spetsifikatsioon

Mudel	Tühikäigu Kiirus	Lihvpadja Läbimõõt		Müratase dB (A) (ISO15744)		Vibratsioon $m/s^2$ (ISO28927)	
	rpm	inch	mm	† Rõhk ( $L_p$ )	‡ Võimsus ( $L_w$ )	Tase	*K
3103XPA	15000	2	50.8	79.8	90.8	1.3	0.8
		3	76.2				

†  $K_{pA}$  = 3dB mõõtemääramatus

‡  $K_{wA}$  = 3dB mõõtemääramatus

\* K = mõõtemääramatus (Vibratsioon)



### HOIATUS

**Heli ja vibratsiooni väärtusi mõõdeti kooskõlas rahvusvaheliselt tunnustatud standarditega. Kasutaja kokkupuude konkreetse tööriistaga võib erineda nendest tulemustest. Seetõttu on vaja teha kohapealseid mõõtmisi, et välja selgitada ohutase kindla kasutusolukorra puhul.**

## Paigaldamine ja Määrimine

Maksimaalse töösurve (P<sub>MAX</sub>) tagamiseks tööriista sisendis kalibreerige õhutoiteliin. Laske iga päev torustiku madalaima(te) punkti(de) ventiili(de)st, õhufiltrist ja kompressoripaagist välja kondensaat. Paigaldage vooliku järele nõuetekohaselt dimensioonitud õhukaitseklapp ja kasutage ilma sisemise sulgeklapita voolikuühendustel visklemissvastaseid seadmeid, et vältida vooliku visklemist selle purunemise või liite lahtituleku korral. Vt joonist 16578577 ja tabelit lk 2. Hoolduse sagedus on näidatud ümarnoolel ja seda määratletakse järgmiselt: h=tunnid, d=päevad ja m=kuud tööriista tegelikku kasutamist. Detailid on järgmised:

- |                         |                   |
|-------------------------|-------------------|
| 1. Õhufilter            | 6. Keerme suurus  |
| 2. Regulaator           | 7. Liide          |
| 3. Määrimisseadis       | 8. Õhukaitseklapp |
| 4. Hädaseiskamisventiil | 9. Õli            |
| 5. Vooliku läbimõõt     |                   |

## Abrasiivide Paigaldamine

### HOIATUS

- Enne tööriistale tööorgani paigaldamist, selle eemaldamist või reguleerimist, samuti enne hooldustööde tegemist kas tööriista või tööorgani juures lülitage alati välja suruõhutoide, laske seadmeist välja õhk ning ühendage lahti õhuvoolik.
- Tugipatjade läbivaatamisel tuleb kontrollida, kas keskava servadel ei ole näha kahjustusi, näiteks pragusid, liigset kulumist, särke ja sisselõikeid. Selliste kahjustustega patju ei tohi kasutada.

Vt joonist 16591752 lk 2.

A	Lihvketas
B	Tugipadi
C	Hoidke mutrikeerajat siit

### Poleerpadja Paigaldamiseks:

1. Kasutage võlli paigal hoidmiseks mutrivõtit.
2. Keerake tugipadi võlli külge.
3. Keerake lihvketas tugipadja külge.

## Osad ja Hooldus

Pärast seadme tööea möödumist on soovitatav tööriist lahti võtta, puhastada määrdeainetest ning eraldada osad materjalide kaupa, nii et need saaks utiliseerida.

Originaaljuhend on inglise keeles. Juhendid teistes keeltes on tõlgitud originaaljuhendist.

Tööriista remont ja hooldus tuleks teostada volitatud teeninduskeskuses.

Lisateabe saamiseks pöörduge firma **Ingersoll Rand** lähima büroo või edasimüüja poole.

## A termékre Vonatkozó Biztonsági Információk

### Rendeltetés:

Ezeket a szerszámokat hegesztési varratok simítására, valamint rozsdá és felületi lerakódások eltávolítására tervezték.

**További információkat a 04580387 jelű, biztonsági információkat tartalmazó kézikönyvben talál.**

A kézikönyvek letöltési címe: [ingersollrandproducts.com](http://ingersollrandproducts.com)

## A Termék Jellemzői

Modell	Lehetséges Sebesség rpm	Párnaátmérő		Zajszint dB (A) (ISO15744)		Vibrációs m/s <sup>2</sup> (ISO28927)	
		inch	mm	† Nyomás (L <sub>p</sub> )	‡ Teljesítmény (L <sub>w</sub> )	Szint	*K
3103XPA	15000	2	50.8	79.8	90.8	1.3	0.8
		3	76.2				

† K<sub>PA</sub> = 3dB mérési bizonytalanság

‡ K<sub>WA</sub> = 3dB mérési bizonytalanság

\* K = mérési bizonytalanság (Vibrációs)

### VIGYÁZAT

**A hang- és rezgésértékek mérése nemzetközileg elfogadott vizsgálati szabványoknak megfelelően történt. Az eszköz bizonyos felhasználási területein a felhasználót érő hatások ezektől az értékektől eltérhetnek. Ezért az adott alkalmazásra vonatkozó veszélyességi szintet helyszíni méréssel kell meghatározni.**

## Felszerelés és Kenés

Úgy méretezze a levegőellátás vezetéket, hogy a szerszám bemenetén annak maximális működési nyomása (P<sub>MAX</sub>) álljon rendelkezésre. Engedje le a kondenzvizet a szelep(ek)ből a csőrendszer, a levegőszűrő és a kompresszortartály legalacsonyabb pontjánál. Szereljen megfelelő méretű biztonsági levegőszelepet a tömlő előremenő ágába és használjon megfelelő rögzítőszerkezetet a belső elzáró szerelvény nélküli tömlőkben, hogy a tömlő megrongálódása, vagy a csatlakozás szétválása esetén a tömlő ne mozdulhasson el. Lásd a 16578577 sz. rajzot és a 2. oldalon található táblázatot. A karbantartás gyakoriságát körkörös nyíl jelzi, és tényleges szerszámhasználati h=órákban, d=napokban, és m=hónapokban kerül meghatározásra. Az elemek azonosítása:

- |                        |                            |
|------------------------|----------------------------|
| 1. Légszűrő            | 6. Menetméret              |
| 2. Szabályozó          | 7. Csatlakozás             |
| 3. Kenőberendezés      | 8. Biztonsági levegőszelep |
| 4. Vészkipcsoló szelep | 9. Olaj                    |
| 5. Légtömlő-átmérő     |                            |

## Csiszolóanyag Behelyezése

### VIGYÁZAT

- Ha nem használja a szerszámot, illetve a szerszám bármely tartozékának felszerelése, eltávolítása, beállítása vagy karbantartása előtt mindig zárja el a légellátást, engedje ki a légnyomást és vegye le a légtömlőt.
- Ellenőrizni kell a támasztókorong esetleges rendellenességeit, pl. repedések, nagymértékű kopás, csorbulások, vágások, a központi lyuk szélei. A fenti rendellenességeket felmutató korongot használni tilos.

Lásd a rajzot 16591752 oldalon nem. 2.

A	Finomcsiszoló korong
B	Támasztókorong
C	Itt fogja meg a csavarozót

### Tépőzáras korong felhelyezése:

1. Villáskulccsal fogja meg az orsót.
2. Helyezze az orsóra a támasztókorongot.
3. Helyezze a finomcsiszoló korongot a támasztókorongra.

## Alkatrészek és Karbantartás

Ha a szerszám élettartama lejárt, ajánlatos szétszedni, a kenőanyagtól megtisztítani és az alkatrészeket az újrahasznosíthatóság érdekében anyaguk szerint csoportosítani.

Az eredeti utasítások angolul elérhetőek. A más nyelveken olvasható utasítások az eredeti utasítás fordításai.

A szerszám javítását csak arra feljogosított szervizközpont végezheti.

Közölnivalóit juttassa el a legközelebbi **Ingersoll Rand** irodához vagy forgalmazóhoz.

## Gaminio Saugos Informacija

### Paskirtis:

Šie įrankiai skirti suvirinimo siūlėms šlifuoti ir rūdims bei paviršiaus nuosėdoms šalinti.

**Daugiau informacijos ieškokite saugos informacijos instrukcijoje, forma 04580387.**

Instrukcijas galima parsisiųsti iš interneto svetainės [ingersollrandproducts.com](http://ingersollrandproducts.com)

## Gaminio Techniniai Duomenys

Modelis	Laisvosios Eigos Greitis	Disko Skersmuo		Garso Lygis dB (A) (ISO15744)		Vibracijos $m/s^2$ (ISO28927)	
	rpm	inch	mm	† Slėgis ( $L_p$ )	‡ Galia ( $L_w$ )	Lygis	*K
3103XPA	15000	2	50.8	79.8	90.8	1.3	0.8
		3	76.2				

†  $K_{pA}$  = 3dB matavimo paklaida

‡  $K_{wA}$  = 3dB matavimo paklaida

\* K = matavimo paklaida (Vibracijos)



### ĮSPĖJIMAS

**Garso ir vibracijos reikšmės buvo išmatuotos laikantis tarptautinių pripažintų testavimo standartų. Poveikis naudotojui naudojant konkretų įrankį gali skirtis nuo šių rezultatų. Todėl turi būti atlikti matavimai naudojimo vietoje, siekiant nustatyti pavojingumo lygį konkretaus naudojimo sąlygomis.**

## Prijungimas ir Sutepimas

Oro tiekimo linijos dydis turi būti toks, kad užtikrintų didžiausią slėgį (PMAX) įrankio įleidimo antgalyje. Kondensatą iš vožtuvo(-ų), esančio(-ių) žemutinėje vamzdyno dalyje, ir kompresoriaus bako išleiskite kasdien. Virš žarnos sumontuokite reikiamo dydžio apsauginį oro vožtuvą, o ties visomis jungiamosiomis žarnos movomis be vidinio uždaromojo įtaiso sumontuokite įtaisą, kuris neleisų žarnai mėtytis į šalis, jeigu ji nutrūktų arba atsijungtų jungiamoji mova. Žr. 16578577 brėžinį ir lentelę 2 p. Techninės priežiūros dažnis parodytas apskrita strėlyte, jis nurodytas h (valandomis), d (dienomis) ir m (mėnesiais). Sudedamosios dalys identifikuojamos taip:

- |                                |                            |
|--------------------------------|----------------------------|
| 1. Oro filtras                 | 6. Sąvaržos dydis          |
| 2. Regulatorius                | 7. Jungiamoji mova         |
| 3. Teptuvas                    | 8. Apsauginis oro vožtuvas |
| 4. Avarinio išjungimo vožtuvas | 9. Alyva                   |
| 5. Žarnos skersmuo             |                            |

## Įrengimas Atšiauriomis Sąlygomis

### ĮSPĖJIMAS

- Kai įrenginys nenaudojamas, taip pat prieš uždėdami, nuimdami, reguliuodami bet kokius šio prietaiso priedus arba atlikdami prietaiso priežiūros darbus būtina atjunkite oro tiekimą, išleiskite oro slėgį ir atjunkite oro tiekimo žarną.
- Patikrinkite, ar ant pagalbinių diskų kiaurymių kraštų nėra pažeidimų žymių – įtrūkimų, pernelyg didelio nusidėvėjimo, plyšių ir įpjovų. Diskų su tokiomis žymėmis nereikėtų naudoti.

Žiūrėti Page 16591752 brėžinyje Nr. 2.

A	Šlifavimo diskas
B	Pagalbinis diskas
C	Veržliasukį laikykite taip

### Prilimpančių diskų įrengimas:

1. Veleną vietoje laikykite veržliarakčiu.
2. Prie veleno pritvirtinkite pagalbinių diską.
3. Prie pagalbinių disko pritvirtinkite šlifavimo diską.

## Dalys ir Priežiūra

Pasibaigus prietaiso eksploatacijos terminui rekomenduojame išardyti jį, pašalinti nuo detalių tepalą, suskirstyti detales pagal medžiagą, iš kurios jos pagamintos, ir pristatyti atliekų perdirbimo įmonei.

Originalios instrukcijos yra anglų kalba. Kitomis kalbomis yra originalių instrukcijų vertimas.

Prietaiso remontą ir priežiūros darbus gali atlikti tik įgalioto serviso centro darbuotojai.

Visais klausimais kreipkitės į artimiausią **Ingersoll Rand** atstovybę arba parduovą.

## Iekārtas Drošības Informācija

### Paredzētais lietojums:

Šos rīkus izmanto, lai nogludinātu metinājuma šuves un noņemtu rūsu un nosēdumus no virsmas.

### Papildu informāciju meklējiet Drošības informācijas rokasgrāmatā 04580387.

Rokasgrāmatas var lejupielādēt no [ingersollrandproducts.com](http://ingersollrandproducts.com)

## Izstrādājuma specifiskācijas

Modelis	Brīvgaitas Ātrums	Pamatnes Diametrs		Skaņas Līmenis dB (A) (ISO15744)		Vibrāciju m/s <sup>2</sup> (ISO28927)	
	rpm	inch	mm	† Spiediens (L <sub>p</sub> )	‡ Jauda (L <sub>w</sub> )	Līmenis	*K
3103XPA	15000	2	50.8	79.8	90.8	1.3	0.8
		3	76.2				

† K<sub>PA</sub> = 3dB mērījuma neprecizitāte

‡ K<sub>WA</sub> = 3dB mērījuma neprecizitāte

\* K = mērījuma neprecizitāte (Vibrāciju)

## BRĪDINĀJUMS

**Skaņas un vibrāciju vērtības tika noteiktas atbilstoši starptautiski atzītiem pārbauzu standartiem. Konkrētas rīka lietošanas izraisīta iedarbība uz lietotāju var atšķirties no šiem rezultātiem. Šī iemesla dēļ, lai noteiktu bīstamības līmeni konkrētajā lietošanas gadījumā, mērījumi jāveic uz vietas.**

## Uzstādīšana un Eļļošana

Izvēlieties tādu gaisa padeves vada izmēru, lai nodrošinātu maksimālo darba spiedienu (PMAX) pie instrumenta ieejas. Katru dienu nolejiet kondensātu, izmantojot vārstu(-us) cauruļvadu, gaisa filtra un kompresora tvertnes zemākajā(-os) punktā(-os) Pirms šļūtenes uzstādiet pareiza izmēra gaisa drošinātāju un izmantojiet stabilizējošu ierīci ap katru šļūtenes savienojumu bez iekšēja atslēgšanas mehānisma, lai nepieļautu šļūtenes svaidīšanos gadījumā, ja tā pārtrūkst vai atvienojas savienojums. Skatīt rasējumu 16578577 un tabulu, kas atrodas 2. lappusē. Apkopes biežums ir redzams uz apļveida bultiņas; tas norādīts faktiskā izmantošanas laika stundās (h), dienās (d) un mēnešos (m). Izmantoti šādi apzīmējumi:

- |                        |                      |
|------------------------|----------------------|
| 1. Gaisa filtrs        | 6. Vītnes izmērs     |
| 2. Regulators          | 7. Savienojums       |
| 3. Eļļotājs            | 8. Gaisa drošinātājs |
| 4. Avārijas slēgvārsts | 9. Eļļa              |
| 5. Šļūtenes diametrs   |                      |



## Abrazīvs Aprīkojums

### BRĪDINĀJUMS

- Pirms jebkādu šī darbarīka piederumu uzstādīšanas, noņemšanas vai regulēšanas vai pirms darbarīka tehniskās apkopes veikšanas vienmēr izslēdziet gaisa padevi, samaziniet gaisa spiedienu un atvienojiet gaisa padeves cauruli, ja tā netiek izmantota.
- Pamatnes jāpārbauda, vai tām nav bojājumi, piemēram, plaisas, pārāk liels nodilums, robi vai iešķēlumi centrālā cauruma malās. Pamatnes ar šādām pazīmēm nedrīkst izmantot.

Skatīt rasējumu 16591752, kas atrodas 2.

A	Slīpdisks
B	Atbalsta pamatne
C	Uzgrīzēšanaslēģu turēt šeit

#### Orbitālās slīpēšanas pamatnes instalācijai:

1. Lai darbvārpstu noturētu vietā, lietojiet uzgrīzēšanaslēģu.
2. Uzgrīziet pamatni uz darbvārpstas.
3. Uzgrīziet slīpdisku uz atbalsta pamatnes.

## Detaļas un Tehniskā Apkope

Kad darbarīka kalpošanas laiks beidzies, ieteicams darbarīku izjaukt pa sastāvdaļām, notīrīt smērvielas un detaļas sašķirot pēc materiāliem otrreizējai pārstrādei.

Oriģinālās instrukcijas ir angļu valodā. Instrukcijas citās valodās ir oriģinālo instrukciju tulkojums.

Darbarīka remontu un tehnisko apkopi vajadzētu veikt vienīgi sertificētā servisa centrā.

Ar visiem jautājumiem griezieties tuvākajā **Ingersoll Rand** birojā vai pie izplatītāja.

## Informacje Dotyczące Bezpieczeństwa Obsługi Narzędzia

### Przeznaczenie:

Narzędzia te są stosowane do wygładzania i usuwania korozji oraz osadów z powierzchni przedmiotów.

### Dodatkowe informacje zawiera formularz 04580387 w instrukcji informacyjnej dotyczącej bezpieczeństwa.

Instrukcje obsługi można pobrać z witryny [ingersollrandproducts.com](http://ingersollrandproducts.com)

## Specyfikacje Produktu

Model	Prędkość Swobodna	Średnica Tarczy		Poziomy Hałas dB (A) (ISO15744)		Wibracji m/s <sup>2</sup> (ISO28927)	
	rpm	inch	mm	† Ciśnienie (L <sub>p</sub> )	‡ Moc (L <sub>w</sub> )	Poziomy	*K
3103XPA	15000	2	50.8	79.8	90.8	1.3	0.8
		3	76.2				

† K<sub>PA</sub> = 3dB niepewność pomiarowa

‡ K<sub>WA</sub> = 3dB niepewność pomiarowa

\* K = niepewność pomiarowa (Wibracji)

### OSTRZEŻENIE

Poziomy hałas i drgań zmierzono zgodnie z uznawanymi na całym świecie normami badań. Narażenie użytkownika przy poszczególnych zastosowaniach narzędzia może się różnić od tych wyników. Stąd też do określenia poziomu zagrożenia przy danym zastosowaniu należy użyć pomiarów dokonanych na miejscu.

## Instalacja i Smarowanie

Wielkość linii dopływu powietrza musi zapewniać maksymalne ciśnienie robocze (PMAX) na wejściu narzędzia (pompy). Codziennie należy spuszczać kondensat z zaworu(ów) w najniższym punkcie(punktach) instalacji, z zaworu filtra powietrza i zbiornika sprężarki. Aby zapobiec biciu węża po uszkodzeniu lub rozłączeniu, zainstaluj właściwej wielkości bezpiecznik powietrzny i używaj na każdym połączeniu bez odciążenia, urządzenia zapobiegającego biciu. Patrz rysunek 16578577 oraz tabela na stronie 2. Częstość konserwacji zanaczono strzałką, gdzie h=godziny, d=dni, m=miesiące rzeczywistego użytkowania. Element:

- |                              |                           |
|------------------------------|---------------------------|
| 1. Filtr powietrza           | 6. Wielkość gwintu        |
| 2. Regulator                 | 7. Złączka                |
| 3. Smarownica                | 8. Bezpiecznik powietrzny |
| 4. Awaryjny zawór zamykający | 9. Olej                   |
| 5. Średnica węża             |                           |

## Montaż Materiału Ściernego

### OSTRZEŻENIE

- Przed rozpoczęciem montażu, demontażu lub regulacji jakiegokolwiek elementu tego narzędzia, lub przed rozpoczęciem czynności konserwacyjnych tego narzędzia lub jakichkolwiek akcesoriów należy zawsze odciąć dopływ powietrza i odłączyć przewód doprowadzający na czas, przez który nie będzie używany.
- Należy skontrolować tarcze szlifujące, sprawdzając, czy na obrzeżach lub w otworze środkowym nie pojawiają się oznaki nieregularności, takie jak: pęknięcie, nadmierne zużycie, wyszczerbienia lub nacięcia. Tarcze wykazujące takie oznaki nie powinny być używane.

Patrz rysunek 16591752 na stronie 2.

A	Tarcza szlifierska
B	Tarcza wsporcza
C	Tutaj przytrzymać kluczem

### Przy instalowaniu tarczy na rzepy:

1. Za pomocą klucza przytrzymaj wrzeciono szlifierki.
2. Nakręć tarczę szlifierki na wrzeciono.
3. Wkręć tarczę szlifierską do tarczy wsporczej.

## Części i Konserwacja

Po upływie okresu eksploatacji narzędzia zaleca się jego demontaż, odtłuszczenie oraz rozdzielenie części według materiału ich wykonania, tak aby można je było wtórnie przetworzyć.

Oryginalne instrukcje są opracowywane w języku angielskim. Instrukcje publikowane w innych językach są tłumaczeniami oryginalnych instrukcji.

Naprawa i konserwacja narzędzia powinna być przeprowadzana tylko przez Autoryzowane Centrum Serwisowe.

Wszelkie uwagi i pytania należy kierować do najbliższego biura lub dystrybutora firmy **Ingersoll Rand**.

## Информация за Безопасността на Продукта

### Използване по Предназначение:

Тези инструменти се използват за изглаждане на заварки и премахване на ръжда и остатъци от повърхността.

### За допълнителна информация, направете справка с Ръководството с информация за безопасност 04580387.

Ръководствата могат да бъдат изтеглени [oringersollrandproducts.com](http://oringersollrandproducts.com)

## Спецификации на Продукта

Модел	Допустима Скорост	Диаметър на Подложката		Ниво на Звук dB (A) (ISO15744)		Вибрация m/s <sup>2</sup> (ISO28927)	
	rpm	inch	mm	† Налягане (L <sub>p</sub> )	‡ Мощност (L <sub>w</sub> )	Ниво	*K
3103XPA	15000	2	50.8	79.8	90.8	1.3	0.8
		3	76.2				

† K<sub>PA</sub> = 3dB несигурност в измерването

‡ K<sub>WA</sub> = 3dB несигурност в измерването

\* K = несигурност в измерването (вибрация)



### ВНИМАНИЕ

Стойностите за шум и вибрации са измерени в съответствие с международно признати тестови стандарти. Експозицията на потребителя при специфични приложения на инструмента може да се различава от тези резултати. Затова е необходимо да се използват измервания на място, за да се определи нивото на опасност за конкретното приложение.

## Монтаж и Смазване

Размери на линията на подаване на въздух при които е осигурено максимално оперативно налягане на инструмента (P<sub>MAX</sub>) при входното отворстие на инструмента. Отводнителен канал на кондензата на вентила(ите) при ниската(те) точка(и) на тръбите, въздушен филтър и компресорния резервоар за всекидневна употреба. Инсталирайте правилно оразмерен обезопасителен въздушен предпазител по потока на маркуча и използвайте устройство против заплитане при всяко свързване на маркуч без вътрешен спирателен кран, за да предпазите маркуча от заплитане ако маркучът поддаде или се прекъсне свързването. Вижте чертеж 16578577 и таблицата на страница 2. Честотата на извършване на поддръжка е изобразена в кръг със стрелки и определена като h=часове, d=дни, и m=месеци на реално използване. Точките са определени по следния начин:

1. Въздушен филтър
2. Хронометър
3. Смазка
4. Аварийен спирателен вентил
5. Диаметър на тръба
6. Размер на резбата
7. Свързващо звено
8. Предпазен въздушен бушон
9. Масло

## Абразивна Инсталация



### ВНИМАНИЕ

- Когато уредът не се използва, винаги изключвайте подаването на въздух, изпускате налягането на въздуха и разединявайте маркуча за подаване на въздух преди монтиране, демонтиране или регулиране на каквито и да било аксесоари на този инструмент, или преди извършване на поддръжка на този инструмент или негов аксесоар.
- Опорните дискове трябва да се проверят за неравности, като например пукнатини, прекомерно износване, назъбване, прорези, по краищата на централния отвор. Подложките (дисковете) с подобни характеристики не трябва да се използват.

Виж чертеж 16591752 на стр. 2.

A	Полираща дръжка
B	Опорен диск
C	Дръжте гаечния ключ тук

#### За монтаж на дръжка за куки и гайки:

1. Използвайте гаечен ключ за държане на вретеното на място.
2. Нанижете дръжката от задната страна във вретеното.
3. Навийте полиращия диск в задната част на дръжката.

## Резервни Части и Поддръжка

Когато изтече срокът на експлоатация на инструмента, се препоръчва той да се разглоби, да се обезмасли и частите му да се разделят според материала, така че могат да бъдат рециклирани.

Оригиналните инструкции са на английски. Другите езици са превод на оригиналните инструкции.

Ремонт и поддръжка на инструмента трябва да се извършват единствено от упълномощен сервизен център.

За всички комуникации се обръщайте към най-близкия офис или дистрибутор на **Ingersoll Rand**.

## Informații Privind Siguranța Produsului

### Domeniul de Utilizare:

Aceste unelte sunt utilizate pentru debavurarea sudurilor și îndepărtarea ruginii și a depozitelor de pe suprafețe.

### Pentru informații suplimentare consultați formularul 04580387 din manualul cu informații privind siguranța.

Manualele pot fi descărcate de pe internet, la adresa [ingersollrandproducts.com](http://ingersollrandproducts.com)

## Specificații Tehnice

Model	Viteză Liberă	Diametrul Plăcii		Nivel de Zgomot dB (A) (ISO15744)		Vibrație m/s <sup>2</sup> (ISO28927)	
	rpm	inch	mm	† Presiune (L <sub>p</sub> )	‡ Putere (L <sub>w</sub> )	Nivel	*K
3103XPA	15000	2	50.8	79.8	90.8	1.3	0.8
		3	76.2				

† K<sub>PA</sub> = 3dB toleranța la măsurare

‡ K<sub>WA</sub> = 3dB toleranța la măsurare

\* K = toleranța la măsurare (Vibrație)



### AVERTIZARE

**Valorile sunetului și ale vibrațiilor au fost măsurate în conformitate cu standardele de test recunoscute la nivel internațional. Expunerea utilizatorului în aplicații specifice poate varia față de aceste rezultate. Prin urmare, este nevoie de măsurători în locație pentru a stabili nivelul de risc pentru respectiva aplicație.**

## Instalare și Lubrifiere

Calibrul liniei de aer trebuie să asigure presiunea maximă de operare a dispozitivului (PMAX) la cuplajul de admisie aer. Drenați zilnic apa de condens de la valvule, din punctele mai joase ale sistemului, din filtrul de aer și tancul compresorului. Instalați o siguranță fuzibilă pneumatică în amonte de furtun și folosiți un dispozitiv antișoc la orice cuplaj de furtun fără dispozitiv intern de închidere, pentru a preveni eventualele lovituri produse de furtun în cazul ruperii sau deconectării accidentale. Vezi desenul 16578577 și tabelul de la pagina 2. Frecvența operațiunilor de întreținere este prezentată în săgeata circulară și se definește ca h=ore, z=zile și l=luni de utilizare efectivă. Componentele sunt identificate astfel:

1. Filtru aer
2. Regulator
3. Lubrifiant
4. Valvă de închidere de urgență
5. Diametrul furtunului
6. Mărimea filetului
7. Cuplaj
8. Siguranță fuzibilă pneumatică
9. Ulei

## Instalarea accesoriilor Abrazive

### AVERTIZARE

- **Opriiți întotdeauna sursa de alimentare cu aer, eliminați presiunea din sistem și deconectați furtunul de aer când nu este utilizat, înainte de instalarea, scoaterea sau reglarea oricărui accesoriu al acestui instrument sau înainte de a efectua orice lucrare de întreținere pentru acest instrument sau orice accesoriu.**
- **Inspectați plăcile de sprijin pentru eventuale semne de defecțiuni, cum ar fi fisuri, uzură excesivă, creștături și tăieturi ale marginilor sau orificiului central. Nu utilizați plăcile care prezintă astfel de caracteristici.**

Vezi figura 16591752 de la pagina 2.

A	Pânză abrazivă
B	Placă de susținere
C	Fixați cheia aici

### Pentru instalarea pânzei cu cârlig și scai:

1. Utilizați cheia pentru a fixa axul rotativ.
2. Înfiletați discul de suport pe ax.
3. Înfiletați discul abraziv pe discul de suport.

## Componente și Întreținere

Când perioada de viață a acestei unelte a expirat, se recomandă dezasamblarea uneltei, degresarea acesteia și separarea pieselor în funcție de material, așa încât acestea să poată fi reciclate.

Instrucțiunile originale sunt în limba engleză. Variantele în alte limbi sunt traduceri ale instrucțiunilor originale.

Repararea și întreținerea uneltei trebuie realizate numai de un Centru de service autorizat.

Orice comunicare va fi adresată celei mai apropiate reprezentanțe sau distribuitor

**Ingersoll Rand.**

## Информация о Безопасности Изделия

### Предполагаемое Использование:

Данные инструменты предназначены для сглаживания сварных швов и удаления ржавчины и поверхностных отложений.

**За дополнительными сведениями обратитесь к Руководству по безопасности, форма 04580387.**

Руководства можно загрузить с сайта [ingersollrandproducts.com](http://ingersollrandproducts.com)

## Технические Характеристики Изделия

Модель	Скорость свободно го Хода	Диаметр Подушки		Уровень Звуковой мощности dB (A) (ISO15744)		Вибрации $m/s^2$ (ISO28927)	
	rpm	inch	mm	† Давление ( $L_p$ )	‡ Мощность ( $L_w$ )	Уровень	*K
3103XPA	15000	2	50.8	79.8	90.8	1.3	0.8
		3	76.2				

† неопределенность измерения  $K_{pA} = 3dB$

‡ неопределенность измерения  $K_{wA} = 3dB$

\* K = неопределенность измерения (Вибрации)

### Предупреждение

**Значения уровня шума и вибрации были вычислены в соответствии с общепризнанными международными стандартами на проведение испытаний. Воздействие на пользователя в конкретной сфере применения инструмента может отличаться от полученных результатов. Поэтому для определения степени опасности в этой конкретной сфере применения следует использовать показатели, полученные на месте установки.**

## Установка и Смазка

Размер подающего воздушного трубопровода должен обеспечивать максимальное рабочее давление (P<sub>MAX</sub>) на входном отверстии инструмента. Ежедневно сливайте конденсат из клапанов в нижних точках трубопровода, воздушного фильтра и бака компрессора. Установите воздушный предохранитель надлежащего размера на входе гибкого шланга и используйте на всех не имеющих встроенного устройства отключения соединительных муфтах шланга приспособления, предотвращающие биение шланга в случае разрыва шланга или разъединения муфт. См. чертеж 16578577 и таблицу на странице 2. Интервалы обслуживания указаны круговыми стрелками и определяются, как h=часы, d=дни и m=месяцы. Компоненты определяются, как:

- |                              |                                     |
|------------------------------|-------------------------------------|
| 1. Воздушный фильтр          | 6. Размер резьбы                    |
| 2. Регулятор                 | 7. Муфта                            |
| 3. Смазочное устройство      | 8. Воздушный плавкий предохранитель |
| 4. Аварийный запорный клапан | 9. Масло                            |
| 5. Диаметр шланга            |                                     |



## Установка Абразивов

### Предупреждение

- Всегда выключайте подачу воздуха, спускайте давление воздуха и отсоединяйте шланг подачи воздуха, если он не используется, прежде чем приступить к установке, извлечению или регулировке каких-либо принадлежностей на этом инструменте и выполнять обслуживание этого инструмента или его принадлежностей.
- Поддерживающие накладки следует проверить на наличие признаков неоднородности, например, трещин, чрезмерного износа, насечек, надрезов на краях центрального отверстия. Накладки с подобными свойствами не должны применяться.

См. чертеж 16591752 на странице 2.

A	Наждачный круг
B	Поддерживающая накладка
C	Держите ключ здесь

### Для установки накладки:

1. Используйте гаечный ключ для установки шпинделя.
2. Навинтите поддерживающую накладку на шпиндель.
3. Навинтите наждачный круг на поддерживающую накладку.

## Части и Обслуживание

По истечении срока службы инструмента его рекомендуется разобрать, удалить смазку и рассортировать части по материалам, чтобы они могли быть переработаны.

Оригинальным языком инструкций является английский. Версии на другие языки являются переводом оригинальных инструкций.

Ремонт и обслуживание инструмента должны осуществляться только уполномоченным сервисным центром.

Все письма следует направлять в ближайший офис **Ingersoll Rand** или дистрибьютору компании.

## 产品安全信息

### 用途:

此类工具用于打磨焊缝和清除锈层及表面积垢。

### 更多信息, 请参考《安全信息手册04580387》

手册可从 [from.ingersollrandproducts.com](http://from.ingersollrandproducts.com) 下载。

## 产品规格

型号	空载速度	打磨垫直径		噪音等级 dB (A) (ISO15744)		震动 $m/s^2$ (ISO28927)	
	每分钟转速	英寸	毫米	† 压力 ( $L_p$ )	‡ 功率 ( $L_w$ )	液位	*K
3103XPA	15000	2	50.8	79.8	90.8	1.3	0.8
		3	76.2				

†  $K_{DA} = 3dB$  测量不确定度

‡  $K_{WA} = 3dB$  测量不确定度

\* K = 测量不确定度 (震动)



### 警告

遵照国际认可的检测标准测量声音和振动值。对于特定工具应用的接触情况, 结果可能有所不同。因此, 应进行现场测量来确定特定应用的危险程度。

## 安装和润滑

选择合适的供气管以确保在工具入口获得最大的工具操作压力(PMAX)。每天从管道、空气过滤器和压缩机罐的低位置点排空冷凝水。如果软管出现故障或连接断裂, 可在软管上流位位置安装一尺寸合适的空气保险装置, 并在软管内部不关闭情况下, 通过任何软管连接使用稳固装置来防止软管的摆动。请参阅图16578577 和第二页上的表格。维护频率以圆形箭头表示为实际使用的h=小时, d=天数, m=月数。项目定义如下:

- |          |          |           |
|----------|----------|-----------|
| 1. 空气过滤器 | 4. 紧急关闭阀 | 5. 软管直径   |
| 2. 调节器   | 6. 螺纹尺寸  | 8. 空气保险装置 |
| 3. 加油器   | 7. 耦合器   | 9. 润滑油    |

## 磨料安装



### 警告

- 在安装、拆卸或调整本工具上的任何零部件, 或对本工具及其零部件进行维修之前, 务必关闭气体供应, 释放气压并断开供气软管。
- 应检查衬垫中心孔边缘是否出现断裂、过度磨损、缺口、割痕等变形。如衬垫出现此类变形, 则不得再使用。

参见第2页图16591752。

A	打磨垫
B	衬垫
C	此处握住扳手

### 锁钩与固定环砂纸的安装：

1. 使用扳手固定轴杆。
2. 将衬垫拧入轴杆。
3. 将砂盘拧入衬垫。

---

### 部件和维护

当工具到达使用寿命后，建议您将工具拆开、去油，并将零件按材质分开，以便回收。

初始说明采用英文。其他语言版本是初始说明的翻译版。

工具维修工作只能由具有授权的维修中心执行。

如有任何事宜，请就近垂询 **Ingersoll Rand** 办事处或经销商

## 製品に関する安全性

### 製品の用途:

これらの工具は、溶接部を滑らかにし、錆および表面堆積物を除去するために使用されます。

製品に関する詳細については、の「製品に関する安全性」(書式 04580387)をご参照ください。  
ingersollrandproducts.com から説明書をダウンロードすることができます。

## 製品仕様

モデル	自由速度	パッド直径		作動音レベル dB (A) (ISO15744)		振動 m/s <sup>2</sup> (ISO28927)	
	rpm	inch	mm	† 圧力 (L <sub>p</sub> )	‡ 出力 (L <sub>w</sub> )	レベル	*K
3103XPA	15000	2	50.8	79.8	90.8	1.3	0.8
		3	76.2				

† K<sub>PA</sub> = 3dB 測定の不確かさ

‡ K<sub>WA</sub> = 3dB 測定の不確かさ

\* K = 測定の不確かさ(振動)



### 警告

音響および振動の値は、国際的に認められている試験基準に従って測定されました。特殊ツールに応用するユーザーに使用される場合は、これらの結果と異なる可能性があります。したがって、現場での測定値は、そのような特殊な応用における危険レベルを判断するために使用するべきです。

## 取り付けと潤滑

工具の最大動作圧(PMAX)が工具エアインレットで得られるようエア供給ラインを設定してください。毎日、配管下部のバルブ、エアフィルター、コンプレッサータンクから溜まった液を排水してください。エアホースの上流側に適切なサイズの安全エアークリップを取り付け、内部遮断機構のないエアホース継ぎ手にはアンチホップ装置を使用してください。こうすることで、万一エアホースに不具合が生じたり継ぎ手が外れた場合にエアホースが跳ねるのを防ぐことができます。2 ページの図16578577 と表を参照してください。保守頻度は円形矢印で示され、実際に消費される、h=時間、d=日数およびm=月数として明示されます。各部の数字は以下を表わします。

- |            |              |
|------------|--------------|
| 1. エアフィルター | 6. ねじ山サイズ    |
| 2. レギュレータ  | 7. 継ぎ手       |
| 3. ルブリケーター | 8. 安全エアークリップ |
| 4. 緊急遮断バルブ | 9. オイル       |
| 5. エアホース直径 |              |

## 研磨剤取り付け



### 警告

- 本工具を使用しないときや取り付けの前、付属品の脱着や調節を行う場合や、本工具や付属品のメンテナンスを行う際には、必ずエアの供給を止めて空圧を抜き、エアホースを外してから行ってください。

- 支持パッドを、センター穴の縁に、割れ目、過剰な摩耗、欠け、切れ目などの異常の兆候があるか点検してください。このような特徴を示すパッドを使用しないで下さい。

2ページの図面 16591752 を参照してください。

A	サンディングパッド
B	の支持パッド
C	レンチ工具をここに保持する

#### フックおよびループパッド取付け用:

1. スピンドルを所定の位置に保持するためにレンチを使用します。
2. バッキングパッドをスピンドルに装着します。
3. サンディングディスクをバッキングパッドに装着します。

---

## 部品とメンテナンス

工具の製品寿命が尽きた場合には、工具を分解して脱脂を行い、リサイクルのため各部を材質別に分別することをお勧めします。

説明書の原文は英語で書かれています。他の言語については原文からの翻訳です。

工具の修理とメンテナンスは認定サービスセンターのみが行ってください。

お問い合わせ等は、お客様の最寄の **Ingersoll Rand** 事務所または販売店へご連絡ください。

## 제품 안전 정보

사용 용도:

이 공구들은 용접면을 매끄럽게 하고 녹과 표면 침착물을 제거하기 위해 사용됩니다.

추가적인 정보는 제품 안전 정보 설명서의 양식 **04580916**을 참조하십시오.

설명서는 [ingersollrandproducts.com](http://ingersollrandproducts.com) 에서 다운로드 받을 수 있습니다.

## 제품 상세

모델	자유(무부하) 속도	패드 직경		소음 레벨 dB (A) (ISO15744)		진동 m/s <sup>2</sup> (ISO28927)	
	rpm	inch	mm	† 압력 (L <sub>p</sub> )	‡ 파워 (L <sub>w</sub> )	레벨	*K
3103XPA	15000	2	50.8	79.8	90.8	1.3	0.8
		3	76.2				

† K<sub>PA</sub> = 3dB 측정 불확도

‡ K<sub>WA</sub> = 3dB 측정 불확도

\* K = 측정 불확도 (진동)

### 경고

소음 및 진동 값은 국제 시험 표준에 따라 측정되었습니다. 특정 공구를 사용할 때 사용자가 노출되는 정도는 이러한 결과에 따라 다릅니다. 따라서 현장 측정은 해당하는 특정 사용 상황에 대한 위험 정도를 판단하는 경우에만 사용해야 합니다.

## 설치 및 윤활

공구 입구의 공구 최대 작동압(PMAX)에 맞게 에어 공급 라인을 조절합니다. 배관 낮은 지점의 밸브, 공기 필터 및 컴프레서 탱크에서 응축액을 매일 배수합니다. 호스 고장이나 연결부가 분리될 때 호스 위핑(whipping) 현상을 방지하려면 호스 업스트림에 맞는 크기의 안전한 에어-퓨즈를 설치하고 내부가 막히지 않도록 주의 해서 호스 연결부에 위핑 방지 장치를 합니다. 2 페이지의 16578577그림과 도표를 참조하십시오. 정비 빈도는 원형 화살표로 표시되며 실제 사용 h=시간, d=일 및 m=월로 정의됩니다.로 정의합니다. 각 번호에 대한 이름:

- |             |             |
|-------------|-------------|
| 1. 에어 필터    | 6. 스레드 사이즈  |
| 2. 레귤레이터    | 7. 커플링      |
| 3. 윤활기      | 8. 안전 에어 퓨즈 |
| 4. 긴급 차단 밸브 | 9. 오일       |
| 5. 호스 직경    |             |

## 연마재 설치

### 경고

- 제품에 부속품을 설치, 제거 또는 조정하거나 제품이나 부속품을 정비할 때는 먼저 공기 공급을 차단하고 공기압을 없앤 후에 공기 공급 호스를 분리하십시오.
- 뒷면에 댄 패드는 중앙 구멍의 가장자리에 균열, 과도한 마모, 흠 또는 잘린 부분과 같은 이상이 있는지 검사해야 합니다. 이러한 특징을 보여주는 패드를 사용하지 말아야 합니다.

2 페이지의 16591752 도면을 참조하십시오.

A	샌딩 패드
B	인치 뒷면 패드
C	여기에서 렌치 공구를 잡으십시오

후크 및 루프 패드 설치의 경우:

1. 렌치를 사용하여 스펀들을 제자리에 유지하십시오.
2. 뒷면 패드를 스펀들에 끼워넣으십시오.
3. 샌딩 디스크를 뒷면 패드에 끼워넣으십시오.

---

## 부품 및 정비

공구의 사용 수명이 끝나면, 공구를 분해하고 그리스(기름)를 제거한 다음 재활용할 수 있도록 부품을 분리할 것을 권장합니다.

원래 설명서는 영문입니다. 기타 언어는 원래 설명서의 번역본입니다.

공구 수리 및 정비는 반드시 공인된 정비 센터에서 수행해야 합니다.

모든 문의 사항은 가까운 **Ingersoll Rand** 사무소나 대리점을 통해 확인하십시오.

## Opće Informacije o Sigurnosti Proizvoda

### Certificirano prema:

Ovi alati koriste se za ravnjanje varova i uklanjanje korozije i površinskih naslaga.

**Za dodatne informacije pročitajte Informativni priručnik za sigurnost proizvoda 04580387.**

Priručnici se mogu preuzeti na [ingersollrandproducts.com](http://ingersollrandproducts.com)

## Specifikacije Proizvoda

Model	Slobodna brzina	Promjer podloška		Razina buke dB (A) (ISO15744)		Vibracije m/s <sup>2</sup> (ISO28927)	
	rpm	inčima	mm	† Tlak (L <sub>p</sub> )	‡ Snaga (L <sub>w</sub> )	Razina	*K
3103XPA	15000	2	50.8	79.8	90.8	1.3	0.8
		3	76.2				

† K<sub>PA</sub> = Mjerna nesigurnost 3 dB

‡ K<sub>WA</sub> = Mjerna nesigurnost 3 dB

\*K = Mjerna nesigurnost vibracija

### UPOZORENJE

Vrijednosti buke i vibracija mjerene su u skladu s međunarodno priznatim standardima za testiranje. Izloženost korisnika pri određenoj primjeni alata može odstupati od ovih rezultata. Stoga bi se trebala koristiti mjerenja u radnom prostoru da bi se odredila razina rizika za određenu primjenu.

## Montaža i Podmazivanje

Dobro izmjerite dovod zraka kako biste osigurali maksimalni radni tlak (P<sub>MAX</sub>) na ulazu alata. Svaki dan ispustite kondenzat iz ventila pri dnu cjevovoda, zračnog filtra i spremnika kompresora. Instalirajte odgovarajući sigurnosni zračni osigurač uz crijevo i koristite uređaj protiv mlatanja crijeva na bilo kojoj spojnici za crijeva bez internog prekidnog ventila kako bi se spriječio nekontrolirano mlatanje crijeva u slučaju puknuća ili ako se spojnica crijeva razdvoji. Pogledajte crtež 16578577 i tablicu na stranici 2. Učestalost održavanja prikazana je kružnom strelicom i označena kao h=sati, d=dani i m=mjeseci. Stavke označene kao:

1. Zračni filtar
2. Regulator
3. Podmazivač
4. Ventil za brzo isključivanje
5. Promjer crijeva
6. Veličina navoja
7. Spojnica
8. Sigurnosni osigurač za zrak
9. Ulje

## Instalacija Abraziva

### UPOZORENJE

- Uvijek isključite dovod zraka, ispustite tlak i odspojite crijevo za dovod zraka prije instaliranja, uklanjanja ili prilagođavanja dodataka za ovaj alat ili prije obavljanja bilo kakvog održavanja na alatu ili nekom od dodataka.



- **Potporni podlošci se trebaju provjeravati na znakove nepravilnosti kao što su puknuća, pretjerana istrošenost, urezi i poretotine na rubovima središnjeg otvora. Takvi podlošci ne bi se trebali koristiti.**

Pogledajte crtež 16591752 na stranici br. 2.

A	Brusnog Diska
B	Potporni Podložak
C	Držite Ključ Ovdje

#### **Za Instalaciju Brusnog Diska:**

1. Koristite ključ da držite vratilo na mjestu.
2. Navrnite potporni podložak na vratilo.
3. Navrnite brusni disk na potporni podložak.

---

#### **Dijelovi i Održavanje**

Kad istekne životni vijek alata preporučuje se da se alat rastavi, odmasti i da se dijelovi razvrstaju prema materijalu tako da se mogu reciklirati.

Originalne upute sastavljene su na engleskom jeziku. Drugi jezici prijevod su originalnih uputa.

Popravak i održavanje alata mora se izvoditi samo u ovlaštenom servisnom centru.

U vezi bilo kakvih potreba obratite se najbližem uredu ili predstavniku tvrtke **Ingersoll Rand**.

## DECLARATION OF CONFORMITY



**(ES)** DECLARACIÓN DE CONFORMIDAD **(FR)** CERTIFICAT DE CONFORMITÉ **(IT)** DICHIARAZIONE DI CONFORMITÀ **(DE)** KONFORMITÄTSEKRLÄRUNG **(NL)** SCHRIFTELIJKE VERKLARING VAN CONFORMITEIT **(DA)** FABRIKATIONSERKLÆRING **(SV)** FÖRSÄKRAN OM ÖVERENSSTÄMMELSE **(NO)** KONFORMITETSERKLÆRING **(FI)** VAKUUTUSNORMIEN TÄYTTÄMISESTÄ **(PT)** DECLARAÇÃO DE CONFORMIDADE **(EL)** ΔΗΛΩΣΗ ΑΝΑΓΝΩΡΙΣΗΣ

Ingersoll Rand

Lakeview Dr, IE Swords

**Name and address of the person authorized to compile the technical file:** Jouko Peussa / Lakeview Dr, IE Swords

**(ES)** nombre y dirección de la persona facultada para elaborar el expediente técnico **(FR)** Nom et adresse de la personne autorisée à constituer le dossier technique **(IT)** nome e indirizzo della persona autorizzata a costituire il fascicolo tecnico **(DE)** Name und Anschrift der Person, die bevollmächtigt ist, die technischen Unterlagen zusammenzustellen **(NL)** naam en adres van degene die gemachtigd is het technisch dossier samen te stellen **(DA)** navn og adresse på den person, der har bemyndigelse til at udarbejde det tekniske dossier **(SV)** Namn på och adress till den person som är behörig att ställa samman den tekniska dokumentationen **(NO)** navn og adresse på personen som er autorisert til å kompilere den tekniske dokumentasjonen **(FI)** sen henkilöön nimi ja osoite, joka on valtuutettu kokoamaan teknisen eritelmän **(PT)** Nome e endereço da pessoa autorizada a compilar o processo técnico **(EL)** η ονομα και η διεύθυνση ης πρoζώπου ηος εξoρξιοδοηημένoς να καθαρηίξει ηην ηεχνικό θάκελο

**Declare under our sole responsibility that the product: Sander**

**(ES)** Declaramos que, bajo nuestra responsabilidad exclusiva, el producto: **(FR)** Déclarons sous notre seule responsabilité que le produit: **(IT)** Dichiariamo sotto la nostra unica responsabilità che il prodotto: **(DE)** Erklären hiermit, gemäß unserer alleinigen Verantwortung, daß die Geräte: **(NL)** Verklaren, onder onze uitsluitende aansprakelijkheid, dat het product: **(DA)** Erklærer som eneansvarlig, at nedenstående produkt: **(SV)** Intygat härmed, i enlighet med vårt fullständiga ansvar, att produkten: **(NO)** Erklærer som eneansvarlig at produktet: **(FI)** Vakuutamme ja kannamme yksin täyden vastuun siitä, että tuote: **(PT)** Declaramos sob a nossa exclusiva responsabilidade que o produto: **(EL)** Δηλώνουμε ότι με δική μας ευθύνη το προϊόν:

**Model: 3103XPA/ Serial Number Range: 214L → XXXX**

**(ES)** Modelo: / Gama de No. de Serie: **(FR)** Modèle: / No. Serie: **(IT)** Modello: / Numeri di Serie: **(DE)** Modell: / Serien-Nr.-Bereich: **(NL)** Model: / Seriennummers: **(DA)** Model: / Serien: **(SV)** Modell: / Seriennummer, mellan: **(NO)** Modell: / Serien: **(FI)** Mallia: / Sarjanumero: **(PT)** Modelo: / Gama de Nos de Série: **(EL)** Μοηηλα: / Κλίμααα Αύξονηoς Αριθμού:

**To which this declaration relates, is in compliance with provisions of Directive(s): 2006/42/EC (Machinery)**

**(ES)** a los que se refiere la presente declaración, cumplen con todo lo establecido en las directivas: **(FR)** objet de ce certificat, est conforme aux prescriptions des Directives: **(IT)** a cui si riferisce la presente dichiarazione è conforme alle normative delle direttive: **(DE)** auf die sich diese Erklärung bezieht, den Richtlinien: **(NL)** waarop deze verklaring betrekking heeft overeenkomst met de bepalingen van directieven: **(DA)** som denne erklæring vedrører, overholder bestemmelserne i følgende direktiver: **(SV)** som detta intyg avser, uppfyller kraven i Direktiven: **(NO)** som denne erklæringen gjelder for, oppfyller bestemmelsene i EU-d irektivene: **(FI)** johon tämä vakuutus viittaa, täyttää direktiiveissä: **(PT)** ao qual se refere a presente declaração, está de acordo com as prescrições das Directivas: **(EL)** τα οποία αφορά αυτή η δήλωση, είναι σύμφωνα με τις προβλέψεις των Εντολών:

**By using the following Principle Standards: EN ISO 28927-3, EN ISO15744, EN ISO 11148-8**

**(ES)** conforme a los siguientes estándares: **(FR)** en observant les normes de principe suivantes: **(IT)** secondo i seguenti standard: **(DE)** unter Anlehnung an die folgenden Grundnormen entsprechen: **(NL)** overeenkomstig de volgende hoofdstandaards: **(DK)** ved at være i overensstemmelse med følgende hovedstandard(er): **(SV)** Genom att använda följande principstandard: **(NO)** ved å bruke følgende prinsipielle standarder: **(FI)** esitetty vaatimukset seuraavia perusnormeja käytettäessä: **(PT)** observando as seguintes Normas Principais: **(EL)** Χρησιμοποιώντας τα παρακάτω κύρια πρότυπα:

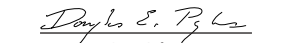
**Date / Place: December, 2014 / IE Swords**

**(ES)** Fecha / Lugar: Diciembre, 2014 / IE Swords **(FR)** Date / Lieu: Décembre, 2014 / IE Swords **(IT)** Data / Posto: Dicembre, 2014 / IE Swords **(DE)** Datum / Ort: Dezember, 2014 / IE Swords **(NL)** Datum / Plaats: December, 2014 / IE Swords: **(DA)** Dato / Place: December, 2014 / IE Swords: **(SV)** Datum / Plats: December, 2014 / IE Swords: **(NO)** Dato / Sted: Desember, 2014 / IE Swords: **(FI)** Päiväys / Paikka: joulukuu, 2014 / IE Swords: **(PT)** Data / Lugar: Dezembro, 2014 / IE Swords: **(EL)** Ημερομηνία / Θέση: Δεκέμβριος, 2014 / IE Swords:

**Approved By:**

**(ES)** Aprobado por: **(IT)** Approvato da: **(FR)** Approuvé par: **(DE)** Genehmigt von: **(NL)** Goedgekeurd door: **(DA)** Godkendt af: **(SV)** Godkänt av: **(NO)** Godkjent av: **(FI)** Hyväksytty: **(PT)** Aprovado por: **(EL)** Εγκρίθηκε από:

  
Jouko Peussa  
Engineering Director, ESA

  
Doug Pyles  
Engineering Manager - Surface Preparation Tools

**DECLARATION OF CONFORMITY**

(SL) IZJAVA O SKLADNOSTI (SK) PREHLÁSENIE O ZHODE (CS) PROHLÁŠENÍ O SHODĚ  
 (ET) VASTAVUSDEKLARATSIOON (HU) MEGFELELŐSÉGI NYILATKOZAT (LT) ATITIKTIES PAREIŠKIMAS  
 (LV) ATBILSTĪBAS DEKLARĀCIJA (PL) DEKLARACJA ZGODNOŚCI (BG) ДЕКЛАРАЦИЯ ЗА СЪОТВЕТСТВИЕ  
 (RO) DECLARAȚIE DE CONFORMITATE (HR) IZJAVA O SUKLADNOSTI

Ingersoll Rand

Lakeview Dr, IE Swords

Name and address of the person authorized to compile the technical file: **Jouko Peussa / Lakeview Dr, IE Swords**

(SL) ime in naslov osebe, pooblaščenca za sestavljanje tehnične dokumentacije (SK) meno a adresu osoby oprávnenej na zostavenie súboru technickej dokumentácie (CS) jméno a adresu osoby pověřené sestavením technické dokumentace (ET) selle ühenduses registrisse kantud isiku nimi ja aadress (HU) a műszaki dokumentáció összeállítására felhatalmazott személy (LT) asmens, įgalioto sudaryti atitinkamą techninę bylą (LV) tās personas vārds un adrese, kura pilnvarota sastādīt tehnisko (PL) nazwisko i adres osoby upoważnionej do przygotowania dokumentacji technicznej (BG) името и адреса на лицето, оторизирано да съставя техническото досие (RO) numele și adresa persoanei autorizate pentru întocmirea cărții tehnice (HR) Ime i adresa osobe ovlaštena za sastavljanje tehničke dokumentacije:

**Declare under our sole responsibility that the product: Sander**

(SL) Pod polno odgovornostjo izjavljamo, da se izdelek: (SK) Prehlasujeme na svoju zodpovednost', že produkt: (CS) Prohlasujeme na svou zodpovednost, že výrobek: (ET) Deklareerime oma ainuvastutusel, et toode: (HU) Kizárólagos felelősségünk tudatában kijelentjük, hogy a termék: (LT) Prisiimdam atsakomybę pareiškiame, kad gaminys: (LV) Uzņemoties pilnīgu atbildību, apliecinām, ka ražojums: (PL) Oświadczam, że ponosi pełną odpowiedzialność za to, że produkt: (BG) Декларираме на собствена отговорност, че продуктът: (RO) Declaram sub propria răspundere că produsul: (HR) Izjavljujemo pod našom isključivom odgovornošću da je proizvod:

**Model: 3103XPA / Serial Number Range: 214L → XXXX**

(SL) Model: / Območje serijskih števil: (SK) Model: / Výrobné číslo (CS) Model: / Výrobní číslo (ET) Mudel: / Seerianumbrite vahemik (HU) Modell: / Gyártási szám-tartomány (LT) Modeliai: / Serijos numeriai (LV) Modelis: / Sērijas numuru diapazons: (PL) Model: / O numerach seryjnych: (BG) Модел: / Серийни номера от до: (RO) Model: / Domeniu număr serie: (HR) Model/opseg serijskog broja:

**To which this declaration relates, is in compliance with provisions of Directive(s): 2006/42/EC (Machinery)**

(SL) Na katerega se ta izjava o skladnosti nanaša, sklada z določili smernic: (SK) Ku ktorému sa toto prehlásenie vzťahuje, zodpovedá ustanoveniam smerníc: (CS) Ke kterým se toto prohlášení vztahuje, odpovídají ustanovením směrnic: (ET) Mida käesolev deklaratsioon puudutab, on vastavuses deklaratsoonide direktiivide (de) sätetega: (HU) Amelyekre ezen nyilatkozat vonatkozik, megfelelnek a következő irányelv(ek) előírásainak: (LT) Kuriems taikomas šis pareiškimas, atitinka šios direktyvos nuostatas: (LV) Uz kuru šī deklarācija attiecas, atbilst direktīvas(u) nosacījumiem: (PL) Do których ta deklaracja się odnosi, są zgodne z postanowieniami Dyrektywy (Dyrektyw): (BG) За който се отнася настоящата декларация, е в съответствие с разпоредбите на Директива (и): (RO) Produsul la care se referă declarația este conform cu prevederile Directivei(or): (HR) Ono na što se ova izjava odnosi u skladnosti je s odredbama Direktive(a):

**By using the following Principle Standards: EN ISO 28927-3, EN ISO15744, EN ISO 11148-8**

(SL) Uporabljeni osnovni standardi: (SK) Použitím nasledujících zákonných noriem: (CS) Použitím následujících zákonných norem: (ET) Järgmistele põhistandarditele kasutamise korral: (HU) A következő elvi szabványok alkalmazásával: (LT) Remiantis šiais pagrindiniai standartais: (LV) Izmantotaj sekojošos galvenos standartus: (PL) Przy zastosowaniu następujących podstawowych norm: (BG) С използване на следните основни Стандарти: (RO) Utilizând următoarele standarde de principiu: (HR) Koristeći sljedeće glavne standarde:

**Date / Place: December, 2014 / IE Swords**

(SL) Datum / Kraj: december, 2014 / IE Swords: (SK) Dátum / Miesto: December, 2014 / IE Swords: (CS) Datum / místo: Prosincec, 2014 / IE Swords: (ET) Kuupäev / Koht: Detsember, 2014 / IE Swords: (HU) Dátum / Hely: December, 2014 / IE Swords: (LT) Data / Vieta: Gruodis, 2014 / IE Swords: (LV) Datums/Vieta: Decembris, 2014 / IE Swords: (PL) Data / Miejsce: grudzień, 2014 / IE Swords: (BG) Дата / място: декември, 2014 / IE Swords: (RO) Data / Loc: decembrie, 2014 / IE Swords: (HR) Datum / mjesto: prosinac, 2014 / IE Swords

**Approved By:**

(SL) Odobril: (SK) Schválil: (CS) Schválil: (ET) Kinnitatud: (HU) Jóváhagyta: (LT) Patvirtinta: (LV) Apstiprināja: (PL) Zatwierdzone przez: (BG) Одобрен от: (RO) Aprobat de: (HR) Odobrio:

**Jouko Peussa**

Engineering Director, ESA

**Doug Pyles**

Engineering Manager - Surface Preparation Tools



[ingersollrandproducts.com](http://ingersollrandproducts.com)

© 2014 Ingersoll Rand

