

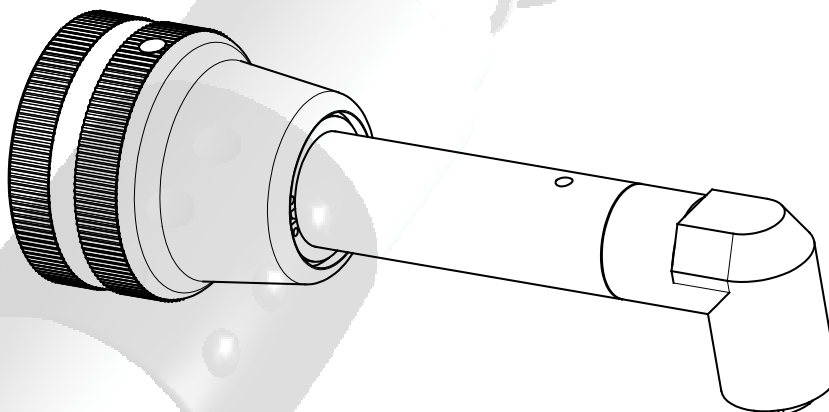
Instructions de maintenance

Maintenance book

DESIGNATION PRODUIT / PRODUCT DESCRIPTION

R33M090D17P45

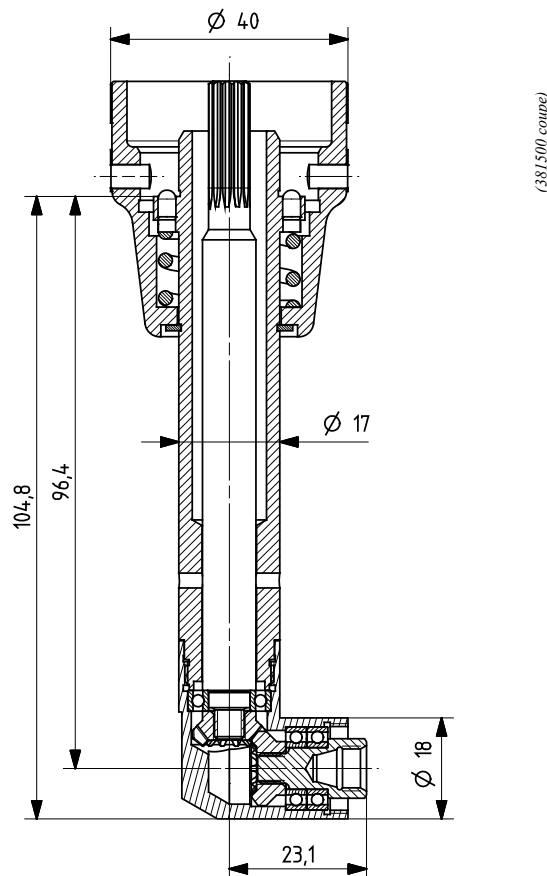
R	Type : Renvoi d'angle / <i>Angle wrench</i>
33	Série : 0.33 Kw
M090	Angle : 90°
D17	Version : ø17
P45	Sortie / Output : Pinces / Collets ø4.5 max.



SOMMAIRE / SYNOPSIS

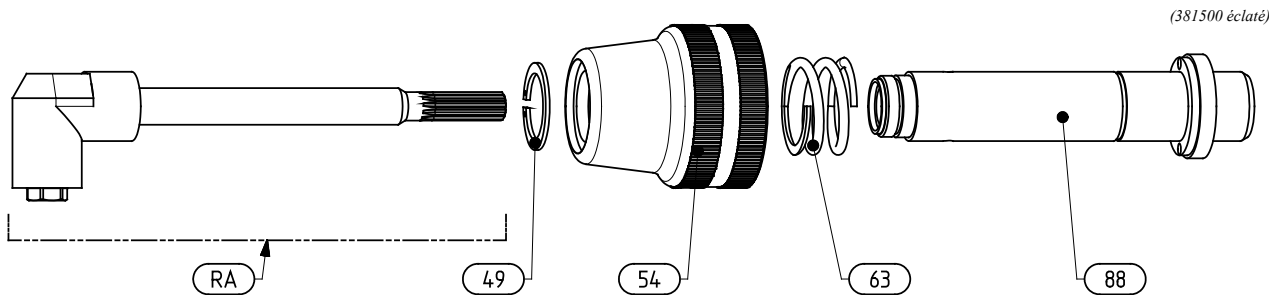
- **Vue en coupe et encombrements / *Cross-section and overall dimensions*** _____ p. 2
- **Renvoi d'angle / *Angle wrench***
 - 1. **Vue éclatée / *Exploded view*** _____ p. 2
 - 2. **Kit complet de 1ere maintenance / *1st servicing complete kit*** _____ p. 2
- **Renvoi / *Angular attachment* M090D17P45**
 - 1. **Vue éclatée / *Exploded view*** _____ p. 3
 - 2. **Vue en coupe / *Cross-section*** _____ p. 3
 - 3. **Remplacement pièces d'usure / *Replacement wearing parts*** _____ p. 4
- **Nos gammes de Perceuses type P33 / *Our ranges of Air Drills P33*** _____ p. 5
- **Nos gammes d'accessoires / *Our accessories ranges*** _____ p. 6

VUE EN COUPE ET ENCOMBREMENTS (mm)
CROSS-SECTION AND OVERALL DIMENSIONS



Renvoi d'angle / Angle wrench
CPN 53430567 / PN 381500

1. Vue éclatée / Exploded view



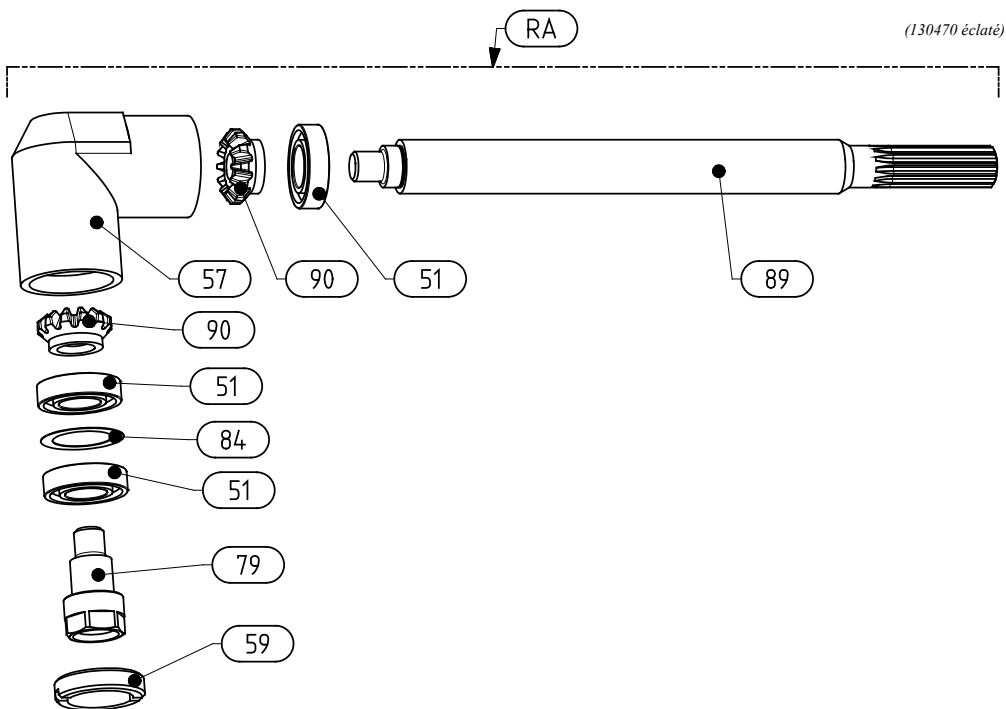
Rep.	Nb	CPN	PN	F - Désignation	GB - Description	D - Beschreibung	I - Désignation	E - Désignation
49	1	53461331	123837	Circlips extérieur	Circlip	Sicherungsbügel	Anello di sicurezza	Circlips
54	1	53442331	130641	Bague de verrouillage	Lock spring	Ring	Anello di chiusura	Anillo de bloqueo
63	1	53489829	128022	Ressort	Spring	Feder	Molla	Resorte
88	1	53432761	130504	Fourreau long	Long scabbard	Lang pinole	Manicotto lunga	Funda largo
RA	1	53430005	130470	Renvoi	Head	Kopf	Testa	Cabeza

2. Kit complet de 1^{ère} maintenance / 1st servicing complete kit
(CPN 53443420 / PN 130676)

Rep.	Nb	CPN	PN	F - Désignation	GB - Description	D - Beschreibung	I - Désignation	E - Désignation
51 K	3	53489795	128019	Roulement	Bearing	Lager	Cuscinetto	Rodiamento
90 K	2	53439048	130570	Pignon conique	Pinion	Ritzel	Ingranaggio	Piñon

Renvoi / Angular attachment M090D17P45
CPN 53430005 / PN 130470

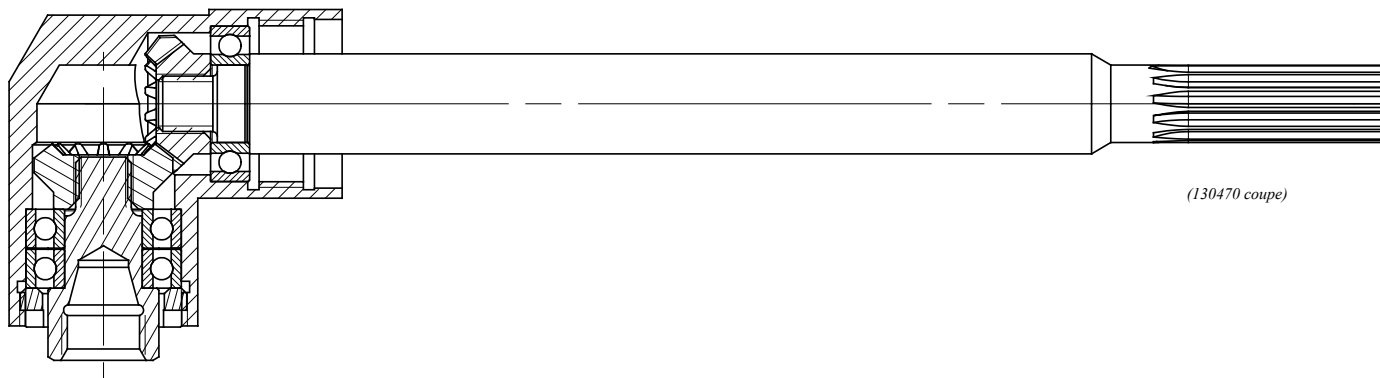
1. Vue éclatée / Exploded view



Rep.	Nb	CPN	PN	F - Désignation	GB - Description	D - Beschreibung	I - Désignation	E - Désignation
51 K	3	53489795	128019	Roulement	Bearing	Lager	Cuscinetto	Rodiamiento
57	1	53439154	130569	Corps d'angle	Angle body	Gehäuse	Corpo del angoliera	Cuerpo de angulo
59	1	53439089	130577	Ecrou de sortie	Nut	Nut	Dado	Tuerca
79	1	53439055	130574	Arbre porte-pince	Clip holder shaft	Schaft	Albero portapinza	Árbol porta pinza
84	1	53438792	130573	Rondelle	Washer	Scheibe	Rondella	Árendela
89	1	53439097	130571	Arbre de transmission	Prople shaft	Antriebswelle	Albero di trasmissione	Árbol de transmisión
90 K	2	53439048	130570	Pignon conique	Pinion	Ritzel	Ingranaggio	Piñon

NOTA : Les pièces dont le repère est suivi de K sont des pièces d'usure et font partie du Kit de première maintenance / The parts with suffixe K are the wearing parts and are into the first servicing complete kit

2. Vue en coupe / Cross-section

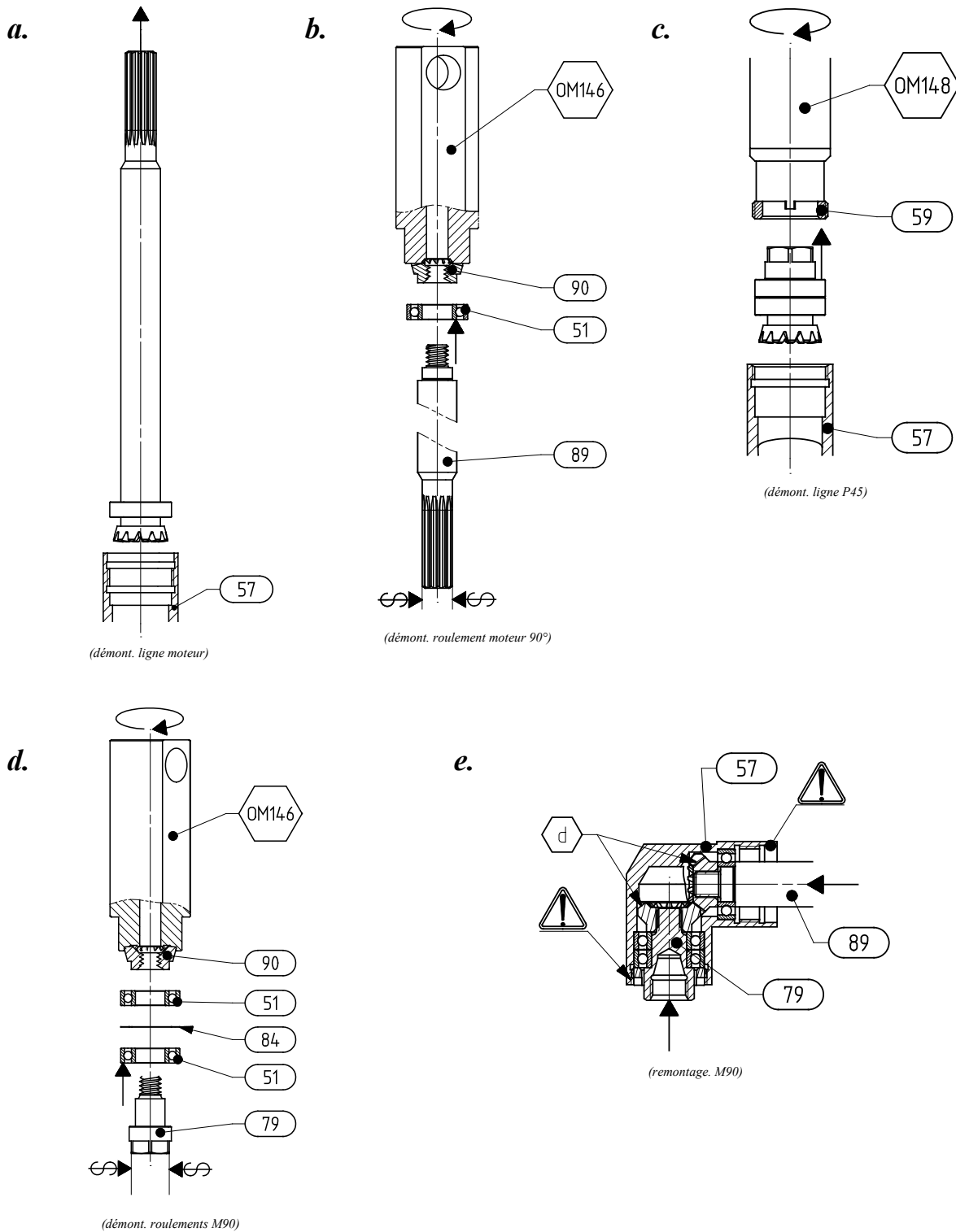


3. Remplacement pièces d'usure / Replacement wearing parts

3.1. Outils / tooling

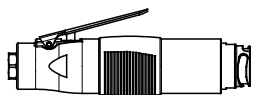
Rep. / PN	CPN	F - Désignation	GB - Description	D - Beschreibung	I - Désignation	E - Désignation
OM146	53444881	Blocage pignon	Blocking pinion	Zahnradblockieren	Ostruire pignone	Bloqueo del piñón
OM148	53444949	Blocage écrou	Blocking nut	Mutterblockieren	Ostruire dado	Bloqueo de la tuerca
d		Graisse "Castrol LM 0"	Lubricates "Castrol LM 0"	schmiert "Castrol LM 0"	Lubrifica "Castrol LM 0"	Lubrica "Castrol LM 0"

3.2. Démontage / Remontage / disassembly / reassembly



Nos gammes de Perceuses type P33 / Our ranges of Air Drills P33

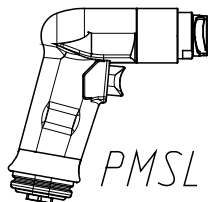
• **Renvois modulables / Modulars attachments**



DMSL



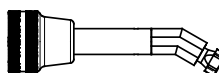
DMSL-B



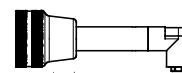
PMSL



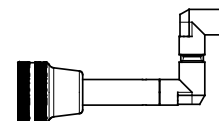
M000



M030

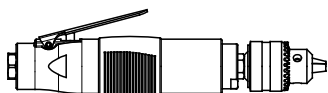


M090

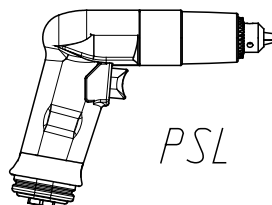


M180

• **mandrin / chuck**

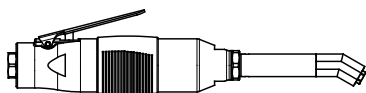


DSL



PSL

• **Renvois fixes / Fixed attachments**



DASL

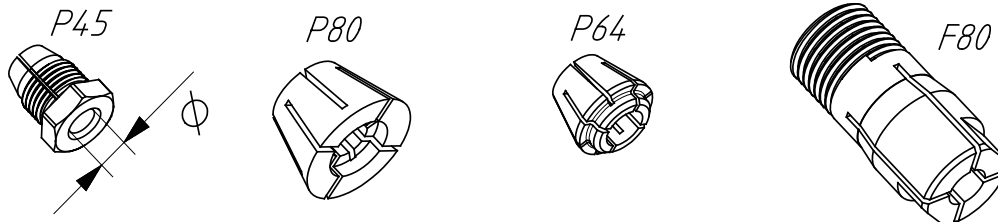
• **CPN modèles / CPN models**

Vitesse en Speed in t/mn	gammes PERCEUSES / ranges of DRILLING machines										
	DMSL	DMSL-B	PMSL	DSL	PSL	DASL					
						M030P45	M030P64	M090P45	M090P64	M180P45	M180P64
400									53448593		
660	53430328		53442604	53430294		53448122	53448130	53448148	53448155	53448163	53448171
1100	53430369		53442612	53430336		53448205	53448197	53433918	53448221	53448239	53448247
1600	53430393		53442620	53430377		53448254	53448262	53448288	53448296	53448320	53448387
2200	53430443		53442638	53430419		53433934	53448403	53433959	53448429	53433967	53448437
3200	53430476	53433892	53442646	53430450	53430468	53434031	53448460	53434049	53448478	53434189	53448486
5400	53430518	53433900	53442653	53430492		53448494	53448502	53448510	53448528	53448536	53448544
11000				53430526							
18000				53430542							

Sortie Output	gammes RENVOIS / ranges ATTACHMENTS			
	M000	M030	M090	M180
P45		53430575	53430567	53430583
P64	53444592	53430609	53430591	53430617
F80			53430641	
F80			53430625	53447116
M80	53444584		53430633	
F1/4 (ø17)	53447702	53447579	53447553	53447496
F1/4 (ø25)			53447140	53447124
F5/16 (ø25)	53447710		53447165	53447157

Nos gammes d'accessoires pour Perceuses type P33
Our accessories ranges for Air Drills P33

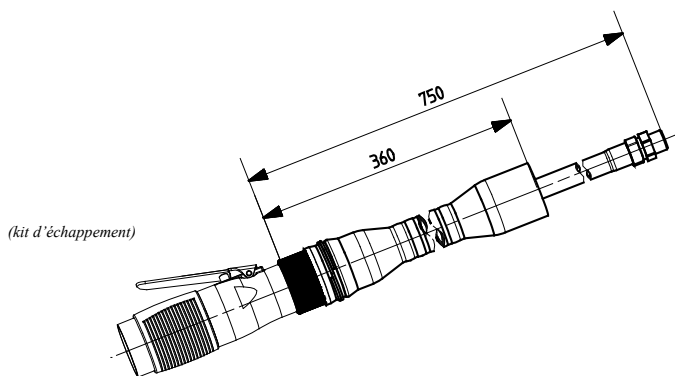
• **Pinces / Collets**



gammes PINCES / ranges COLLETS

Ø	P45	P64	P80	F80	Ø	P45	P64	P80	F80	Ø	P45	P64	P80	F80
1	04371894				3,5	04372009			04372710	5,5				04372751
1,5	04371902				3,6	04372017	04372249	04372454		5,6		04372348	04372553	
1,6		04372140			3,7	04372025				5,8		04372355	04372561	
1,8		04372157			3,8	04372033	04372256	04372462		6		04372363	04372579	04372769
2	04371910	04372165		04372686	3,9	04372041				6,2		04372371	04372587	
2,2	04371928	04372173			4	04372058	04372264	04372470	04372728	6,4		04372389	04372595	
2,4	04371936	04372181	04372397		4,1	04362232				6,5				04372066
2,5	04371944			04372694	4,2	04370557	04370581	04372488		6,6			04372603	
2,6		04372199	04372405		4,4		04372280	04372496		6,8			04372611	
2,8		04372207	04372413		4,5	04372082			04372736	7			04372629	04372116
3	04371951	04372215	04372421	04372702	4,6		04372298	04372504		7,2			04372637	
3,1	04371969				4,8		04370599	04372512		7,4			04372645	
3,2	04374336	04370573	04372439		5		04372314	04372520	04372744	7,5				04371993
3,25	04371985				5,2		04372322	04372538		7,6			04372652	
3,3	04370540				5,4		04372330	04372546		7,8			04372660	
3,4		04372231	04372447							8			04372678	04372074

• **Kit d'échappement / Exhaust air kit (CPN 53446563)**
(version droite / straight model)



• **A. Poignée de soutien / Support handle (CPN 53446571)**

Obligatoire pour les couples > à :

Obligatory for the tightening torque > with :

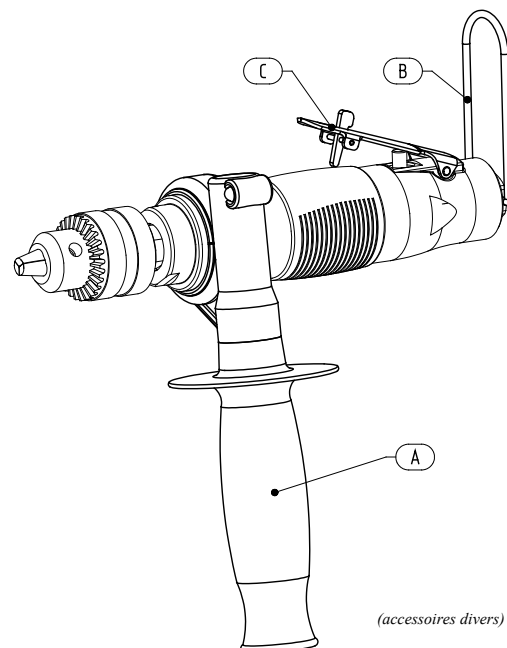
- ✓ 4 Nm → version DROITE / STRAIGHT model
- ✓ 10 Nm → version POIGNEE / HANDLE model

• **B. Anneau de suspension / Suspension ring (CPN 53490207)**

(version droite / straight model)

• **C. Gâchette de sécurité / Safety Trigger (CPN 53446563)**

(version droite / straight model)



(accessoires divers)