

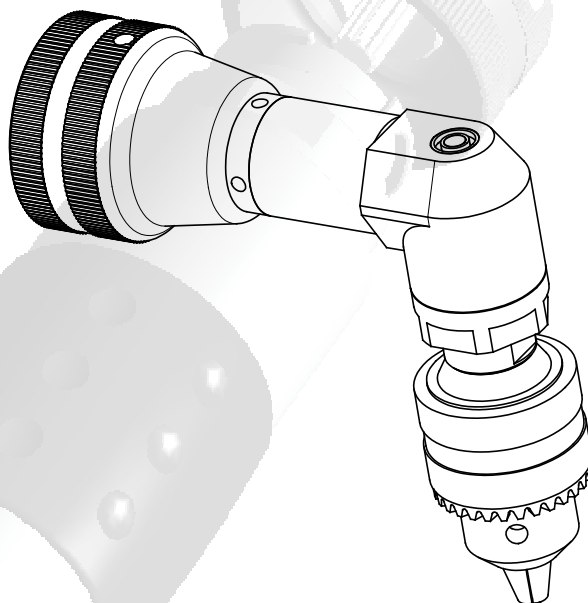
Instructions de maintenance

Maintenance book

DESIGNATION PRODUIT / PRODUCT DESCRIPTION

R33M090D25M80

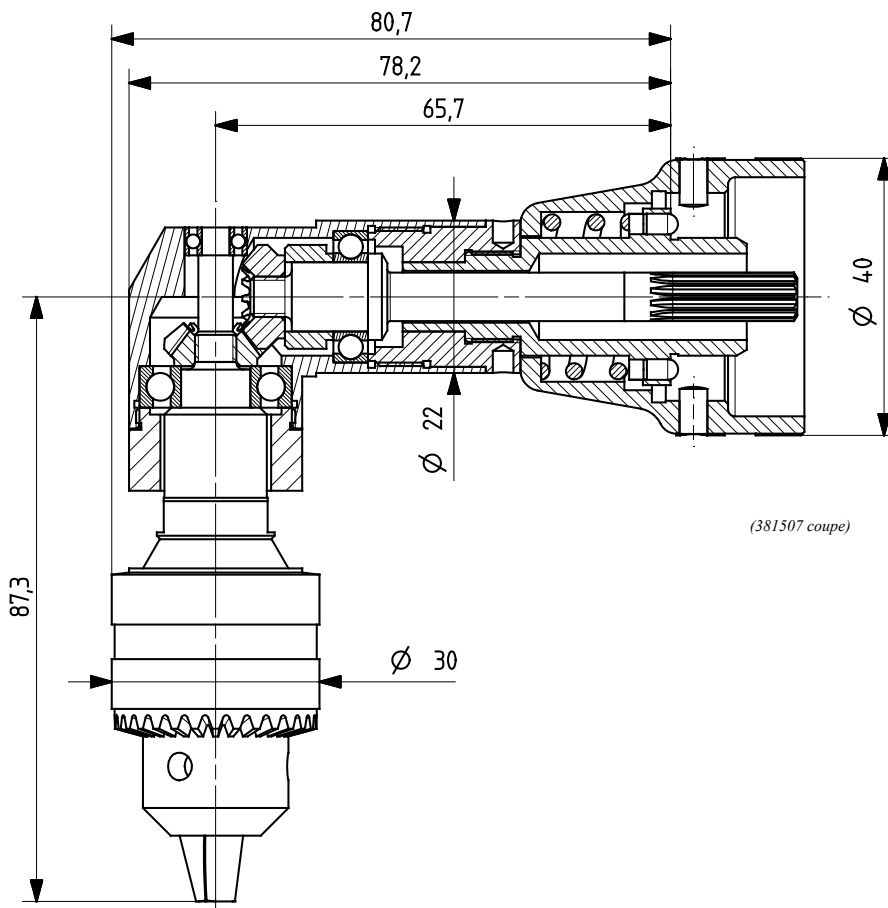
R	Type : Renvoi d'angle / <i>Angle wrenchel</i>
33	Série : 0.33 Kw
M090	Angle : 90°
D25	Version : ø25
M80	Sortie / Output : Mandrin / <i>Chuck ø8.0 max</i>



SOMMAIRE / SYNOPSIS

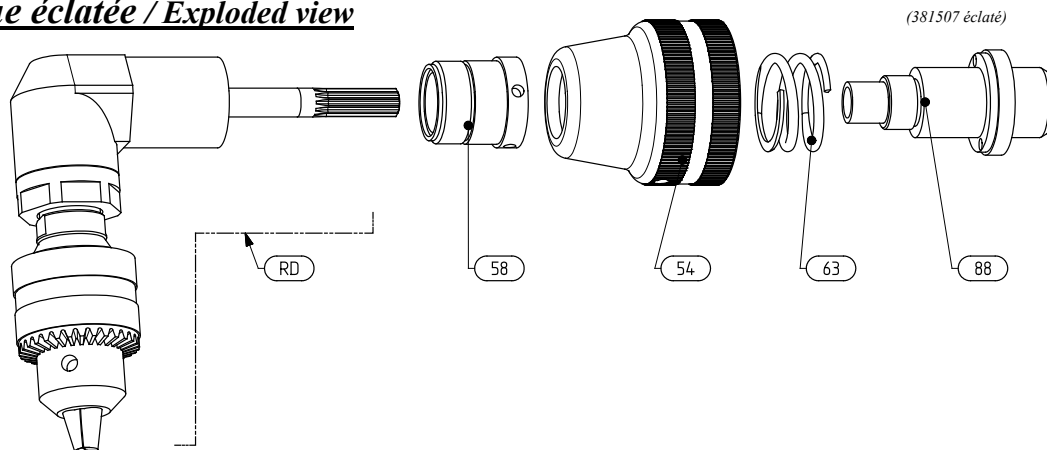
- Vue en coupe et encombrements / *Cross-section and overall dimensions*** _____ p. 2
- Renvoi d'angle / *Angle wrenche***
 - 1. *Vue éclatée / Exploded view* _____ p. 2
 - 2. *Kit complet de 1ere maintenance / 1st servicing complete kit* _____ p. 2
- Renvoi / *Angular attachment M090D25M80***
 - 1. *Vue éclatée / Exploded view* _____ p. 3
 - 2. *Vue en coupe / Cross-section* _____ p. 3
 - 3. *Remplacement pièces d'usure / Replacement wearing parts* _____ p. 4
- Nos gammes de Perceuses type P33 / *Our ranges of Air Drills P33*** _____ p. 5
- Nos gammes d'accessoires / *Our accessories ranges*** _____ p. 6

VUE EN COUPE ET EN COMBREMENTS (mm)
CROSS-SECTION AND OVERALL DIMENSIONS



Renvoi d'angle / Angle wrench
CPN 53430633 / PN 381507

1. Vue éclatée / Exploded view



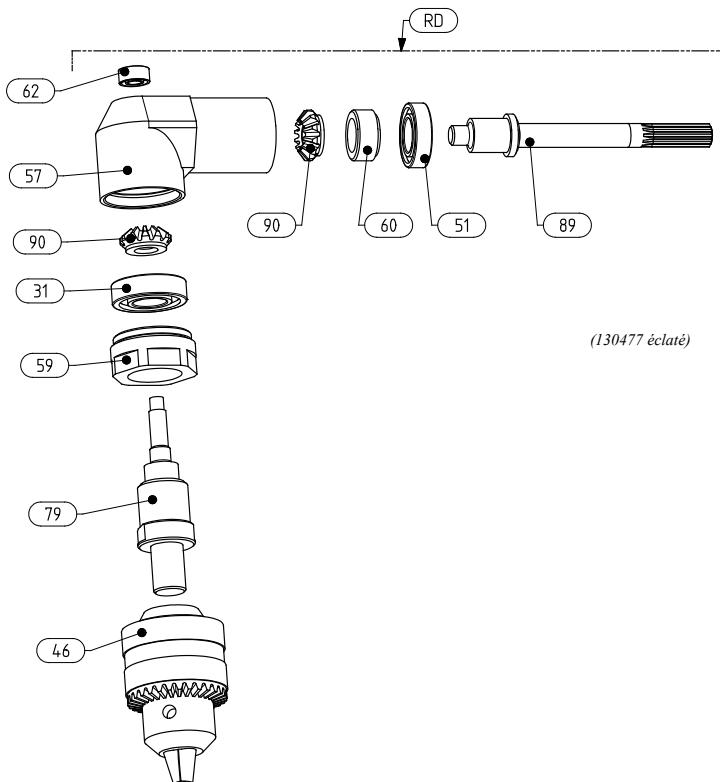
Rep.	Nb	CPN	PN	F - Désignation	GB - Description	D - Beschreibung	I - Désignation	E - Désignation
54	1	53489555	127993	Bague de verrouillage	Lock spring	Ring	Anello di chiusura	Anillo de bloqueo
58	1	53489696	128007	Ecrou de liaison	Nut	Nut	Dado	Tuerca
63	1	53489829	128022	Ressort	Spring	Feder	Molla	Resorte
88	1	53432779	130505	Fourreau court	Short scabbard	Kurz pinole	Manicotto corto	Funda corto
RD	1	53430138	130477	Renvoi M090D25M80	Head	Kopf	Testa	Cabeza

2. Kit complet de 1^{ère} maintenance / 1st servicing complete kit
(CPN 53443412 / PN 130675)

Rep.	Nb	CPN	PN	F - Désignation	GB - Description	D - Beschreibung	I - Désignation	E - Désignation
31 K	1	53431045	114964	Roulement	Bearing	Lager	Cuscinetto	Rodamiento
51 K	1	04364808	124398	Roulement	Bearing	Lager	Cuscinetto	Rodamiento
90 K	2	53439808	130614	Pignon conique	Pinion	Ritzel	Ingranaggio	Piñon

Renvoi / Angular attachment M090D25M80
CPN 53430138 / PN 130477

1. Vue éclatée / Exploded view

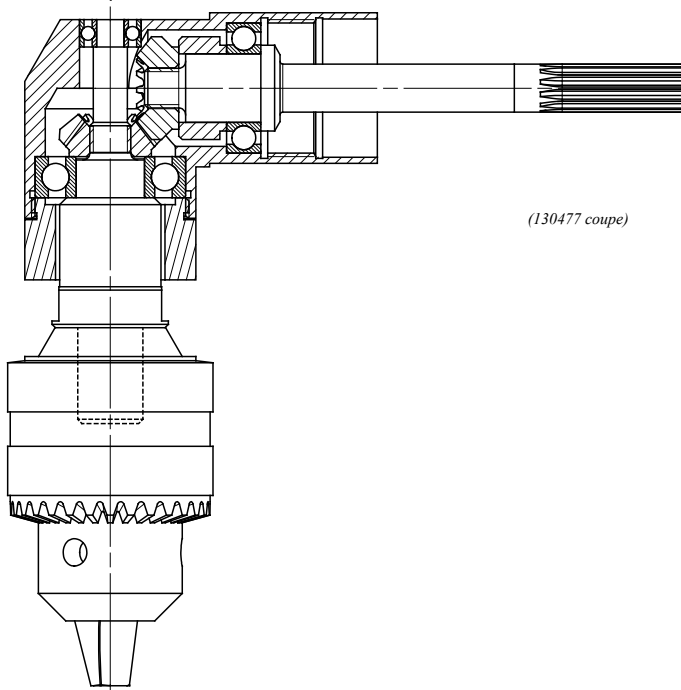


(130477 éclaté)

Rep.	Nb	CPN	PN	F - Désignation	GB - Description	D - Beschreibung	I - Désignation	E - Désignation
31 K	1	53431045	114964	Roulement	Bearing	Lager	Cuscinetto	Rodiamento
46	1	04372793	115313	Mandrin	Chuck	Futter	Mandrino	Mandril
51 K	1	04364808	124398	Roulement	Bearing	Lager	Cuscinetto	Rodiamento
57	1	53489688	128006	Corps d'angle	Angle body	Gehäuse	Corpo del angoliera	Cuerpo de angulo
59	1	53489720	128012	Ecrou	Nut	Nut	Dado	Tuerca
60	1	53489753	128015	Entretoise	Spacer	Abstandhülse	Distanziatore	Traviesa
62	1	53489811	128021	Roulement	Bearing	Lager	Cuscinetto	Rodiamento
79	1	53440947	130626	Arbre porte-mandrin	Chuck holder shaft	Schaft	Albero portamandrino	Árbor porte mandril
89	1	53439816	130615	Arbre de transmission	Propeller shaft	Antriebswelle	Albero di trasmissione	Árbor de transmisión
90 K	2	53439808	130614	Pignon conique	Pinion	Ritzel	Ingranaggio	Piñon

NOTA : Les pièces dont le repère est suivi de K sont des pièces d'usure et font partie du Kit de première maintenance / The parts with suffixe K are the wearing parts and are into the first servicing complete kit

2. Vue en coupe / Cross-section



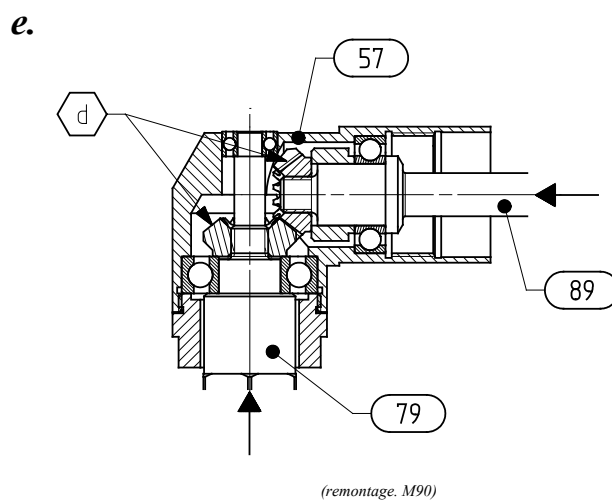
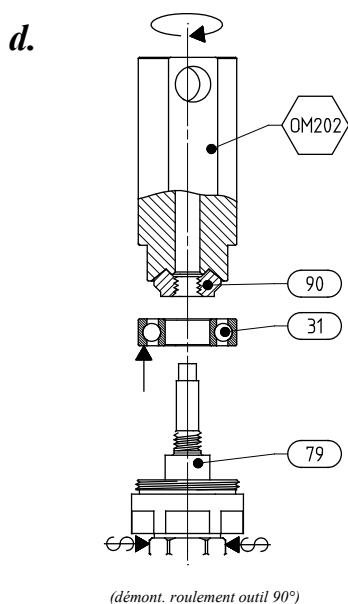
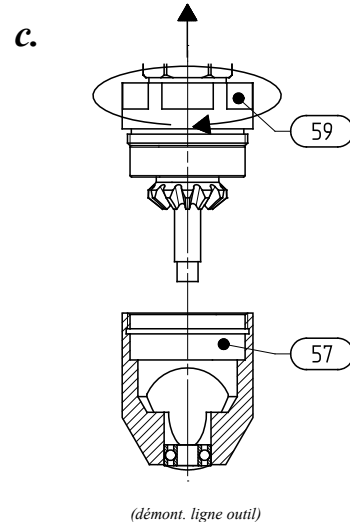
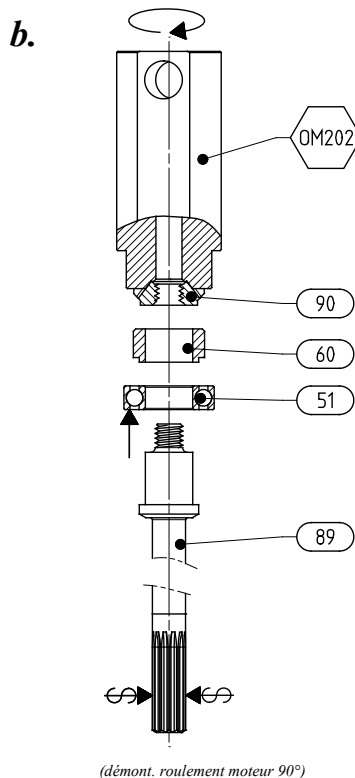
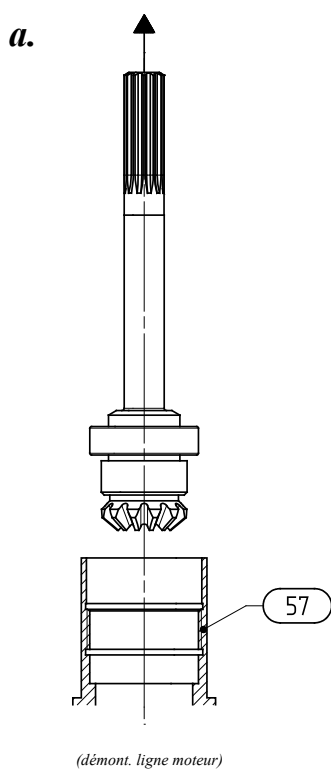
(130477 coupe)

3. Remplacement pièces d'usure / Replacement wearing parts

3.1. Outils / tooling

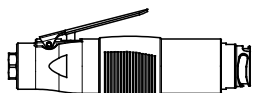
Rep. / PN	CPN	F - Désignation	GB - Description	D - Beschreibung	I - Désignation	E - Désignation
OM202	53445060	Blocage pignon	Blocking pinion	Zahnradblockieren	Ostruire pignone	Bloqueo del piñón
d		Graisse "Castrol LM 0"	Lubricates "Castrol LM 0"	schmiert "Castrol LM 0"	Lubrifica "Castrol LM 0"	Lubrica "Castrol LM 0"

3.2. Démontage / Remontage / disassembly / reassembly

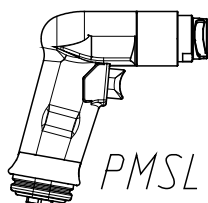


Nos gammes de Perceuses type P33 / Our ranges of Air Drills P33

• **Renvois modulables / Modulars attachments**



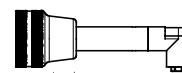
DMSL



PMSL



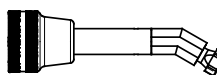
M000



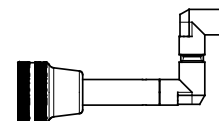
M090



DMSL-B

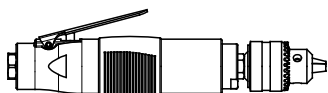


M030

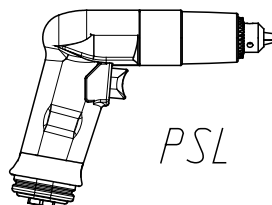


M180

• **mandrin / chuck**

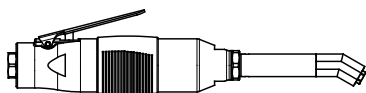


DSL



PSL

• **Renvois fixes / Fixed attachments**



DASL

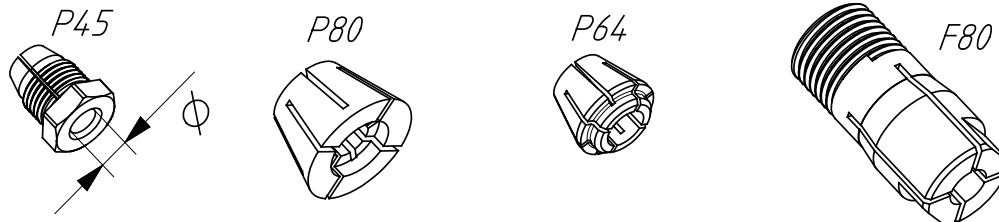
• **CPN modèles / CPN models**

Vitesse en Speed in t/mn	gammes PERCEUSES / ranges of DRILLING machines										
	DMSL	DMSL-B	PMSL	DSL	PSL	DASL					
						M030P45	M030P64	M090P45	M090P64	M180P45	M180P64
400									53448593		
660	53430328		53442604	53430294		53448122	53448130	53448148	53448155	53448163	53448171
1100	53430369		53442612	53430336		53448205	53448197	53433918	53448221	53448239	53448247
1600	53430393		53442620	53430377		53448254	53448262	53448288	53448296	53448320	53448387
2200	53430443		53442638	53430419		53433934	53448403	53433959	53448429	53433967	53448437
3200	53430476	53433892	53442646	53430450	53430468	53434031	53448460	53434049	53448478	53434189	53448486
5400	53430518	53433900	53442653	53430492		53448494	53448502	53448510	53448528	53448536	53448544
11000				53430526							
18000				53430542							

Sortie Output	gammes RENVOIS / ranges ATTACHMENTS			
	M000	M030	M090	M180
P45		53430575	53430567	53430583
P64	53444592	53430609	53430591	53430617
F80			53430641	
P80			53430625	53447116
M80	53444584		53430633	
F1/4 (ø17)	53447702	53447579	53447553	53447496
F1/4 (ø25)			53447140	53447124
F5/16 (ø25)	53447710		53447165	53447157

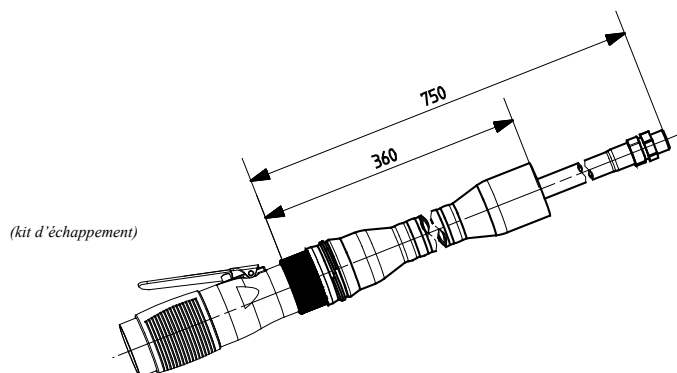
Nos gammes d'accessoires pour Perceuses type P33
Our accessories ranges for Air Drills P33

• **Pinces / Collets**



gammes PINCES / ranges COLLETS														
Ø	P45	P64	P80	F80	Ø	P45	P64	P80	F80	Ø	P45	P64	P80	F80
1	04371894				3,5	04372009			04372710	5,5				04372751
1,5	04371902				3,6	04372017	04372249	04372454		5,6		04372348	04372553	
1,6		04372140			3,7	04372025				5,8		04372355	04372561	
1,8		04372157			3,8	04372033	04372256	04372462		6		04372363	04372579	04372769
2	04371910	04372165		04372686	3,9	04372041				6,2		04372371	04372587	
2,2	04371928	04372173			4	04372058	04372264	04372470	04372728	6,4		04372389	04372595	
2,4	04371936	04372181	04372397		4,1	04362232				6,5				04372066
2,5	04371944			04372694	4,2	04370557	04370581	04372488		6,6			04372603	
2,6		04372199	04372405		4,4		04372280	04372496		6,8			04372611	
2,8		04372207	04372413		4,5	04372082			04372736	7			04372629	04372116
3	04371951	04372215	04372421	04372702	4,6		04372298	04372504		7,2			04372637	
3,1	04371969				4,8		04370599	04372512		7,4			04372645	
3,2	04374336	04370573	04372439		5		04372314	04372520	04372744	7,5				04371993
3,25	04371985				5,2		04372322	04372538		7,6			04372652	
3,3	04370540				5,4		04372330	04372546		7,8			04372660	
3,4		04372231	04372447							8			04372678	04372074

• **Kit d'échappement / Exhaust air kit (CPN 53446563)**
(version droite / straight model)



• **A. Poignée de soutien / Support handle (CPN 53446571)**

Obligatoire pour les couples > à :

Obligatory for the tightening torque > with :

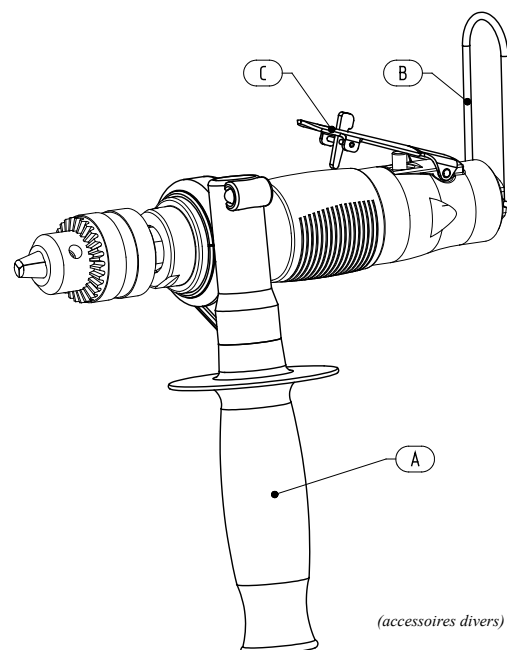
- ✓ 4 Nm → version DROITE / STRAIGHT model
- ✓ 10 Nm → version POIGNEE / HANDLE model

• **B. Anneau de suspension / Suspension ring (CPN 53490207)**

(version droite / straight model)

• **C. Gâchette de sécurité / Safety Trigger (CPN 53446563)**

(version droite / straight model)



(accessoires divers)