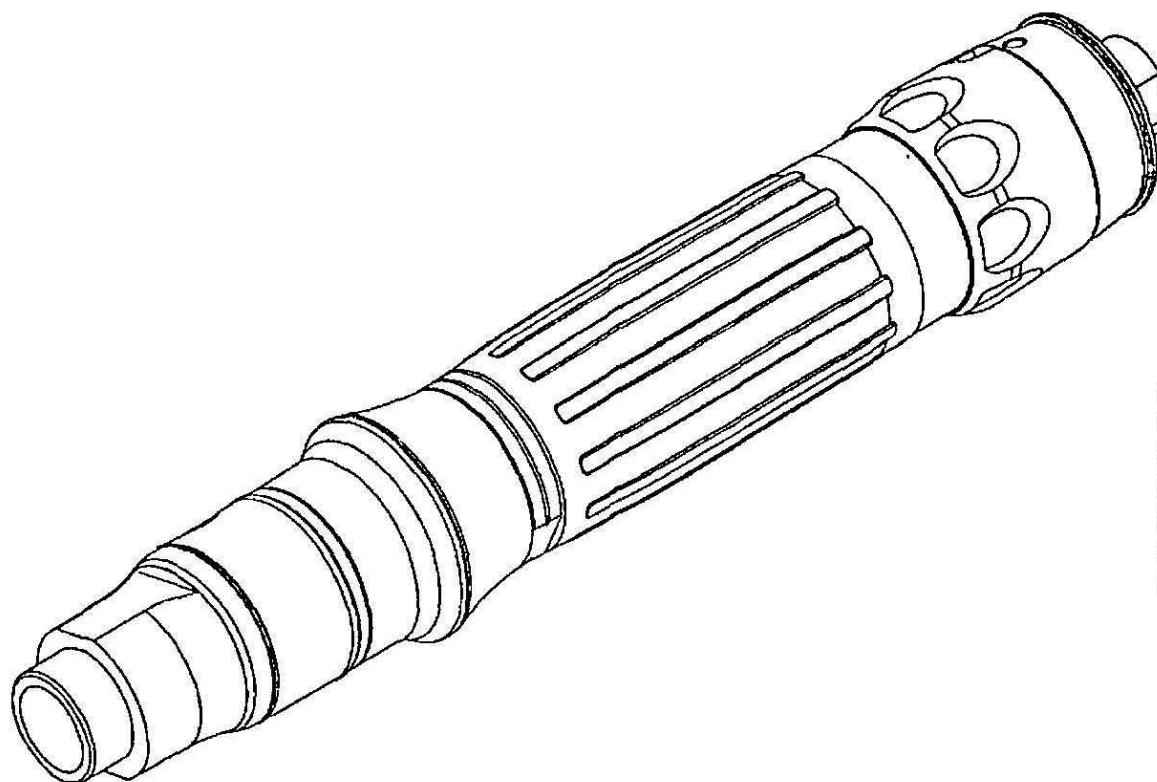


# SD Series



Desoutter Limited Eaton Road Hemel Hempstead Hertfordshire HP2 7DR England



C\*\*\*\*-200°  
SD023-AN3500-R4Q 1464544  
SD035-AN2200-R4Q 1464564  
SD055-AN1470-R4Q 1464534  
SD075-AN1100-R4Q 1464524  
SD100-AN820-R4Q 1464554  
SD100-AN510-R4Q 1464514

GB SERVICING AND  
OPERATING INSTRUCTIONS

F MANUEL D'ENTRETIEN  
MANUEL D'UTILISATION

P INSTRUÇÕES DE MANUTENÇÃO  
INSTRUÇÕES DE FUNCIONAMENTO

GR Οδηγίες Συντήρησης  
Οδηγίες Λειτουργίας

DK SERVICEVEJLEDNING  
BETJENINGSVEJLEDNING

S SERVICEINSTRUKTIONER  
BRUKSANVISNING

IT ISTRUZIONI PER L'INSTALLAZIONE E  
L'USO

NL SERVICEHANDLEIDING EN  
BEDIENINGSVOORSCHRIFTEN

N SERVICEINSTRUKSJONER  
DRIFTSINSTRUKSJONER

FIN HUOLTO-OHJEET  
KÄYTTÖOHJEET

Zampini Industrial Group

AirToolPro.com

1-800-353-4676

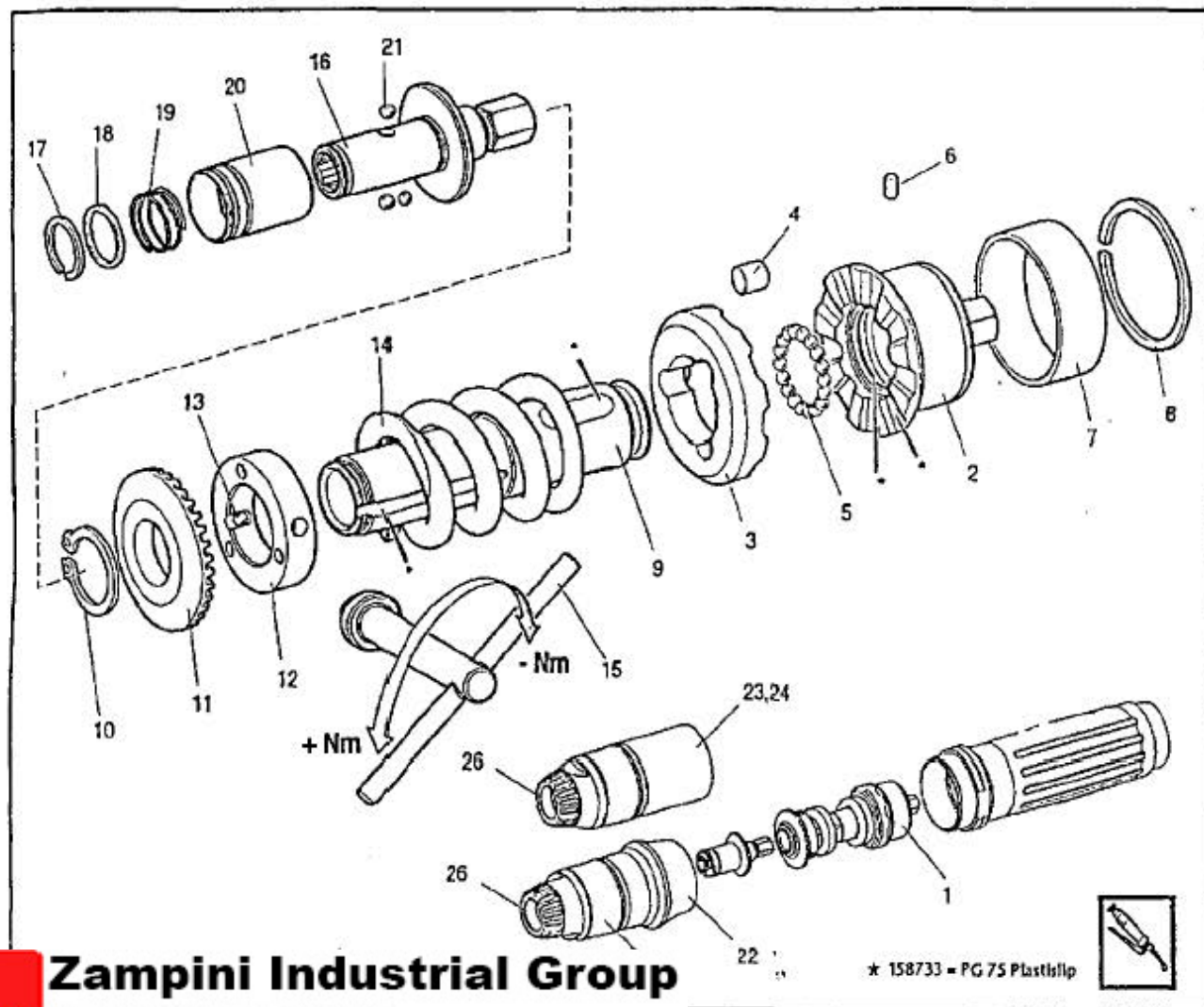
ZAMPINI  
INDUSTRIAL GROUP

2050477493 02/2010

# SD Series Ratchet Clutch - Low Speed



Desoutter Limited Eaton Road Hemel Hempstead Hertfordshire HP2 7DR England



Item Pa. Nr. No. Article	Part No Teil Nr. Référence	Description Beschreibung Description	Qty Menge Qté
1	465373	Clutch, Ratchet, Complete-1470rpm	1
1	465363	Clutch, Ratchet, Complete-1100rpm	1
1	465353	Clutch, Ratchet, Complete-820rpm	1
1	465343	Clutch, Ratchet, Complete-510rpm	1
	467143	Cam Kit, Ratchet, low speed - contains:	
2	-	Cam, Ratchet	1
3	-	Cam, Follower	1
4	-	Roller	3
5	-	Ball	18
6	-	Roller	3
7	-	Sleeve, Retaining	1
8	-	Circlip	1
9	465643	Spindle, Ratchet, low-speed	
	467263	Clutch Adjustment Kit, low speed - contains:	
10	-	Circlip	1
11	-	Ring, Adjusting	1
12	-	Ring, Locking	1
13	-	Ball	4
	467233	Clutch Spring Kit-1470rpm, contains:	
10	-	Circlip	1
14	-	Spring	1
	467223	Clutch Spring Kit-1100rpm, contains:	
10	-	Circlip	1
14	-	Spring	1
	467213	Clutch Spring Kit-820rpm, contains:	
10	-	Circlip	1
14	-	Spring	1
	467203	Clutch Spring Kit-510,320rpm, contains:	
10	-	Circlip	1
14	-	Spring	1
15	467273	Key, low-speed	1
16	465513	Output Spindle (4Q)	1
16	465523	Output Spindle DE (4QD)	1
	446603	Quick Release Coupling Kit - contains:	
17	-	Circlip	1
18	-	Ring	1
19	-	Spring	1
20	-	Quick Release Coupling	1
21	-	Ball	3
22	465453	Clutch Case TB, low-speed	1
23	465463	Clutch Case, low-speed	1
24	465493	Clutch Case, NTB Steel, low-speed	1
25	465863	Clutch Window, low-speed	1
26	465893	Thread Protector	1



**Zampini Industrial Group**

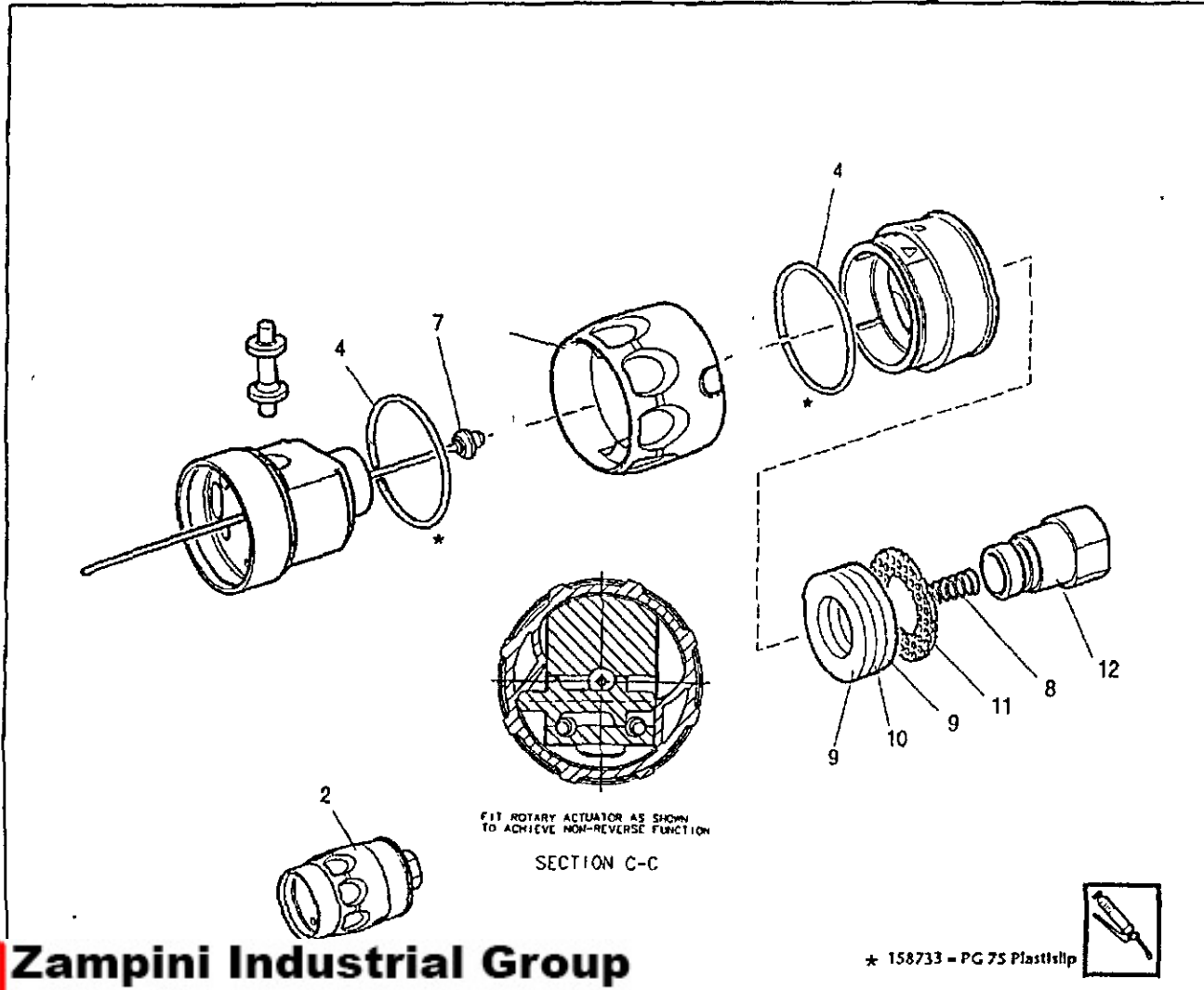
**AirToolPro.com**

**1-800-353-4676**

# SD Series Control Top - Push Start



Desoutter Limited Eaton Road Hemel Hempstead Hertfordshire HP2 7DR England



Item Ps. Nr. No. Article	Part No. Teil Nr. Référence	Description Beschreibung Description	Qty Menge Qté
2	4650 3	Control Top Complete - Push Start/ Reverse	1
3	467413	Reverse Actuator Kit - contains: Rotary Actuator	1
4	-	'O' Ring	2
7	467393	Push Rod Assembly (Auto) - contains: Push Rod (Auto)	1
8	-	Spring Start/Shut-off Valve	1
9	467443	Exhaust Elements Kit - contains: Knitmesh Silencer	2
10	-	Silencer Vyon	1
11	-	Baffle	1
12	466763	Air Inlet Bolt Assembly (BSP)	1
12	466773	Air Inlet Bolt Assembly (NPT)	1



Zampini Industrial Group

AirToolPro.com

1-800-353-4676

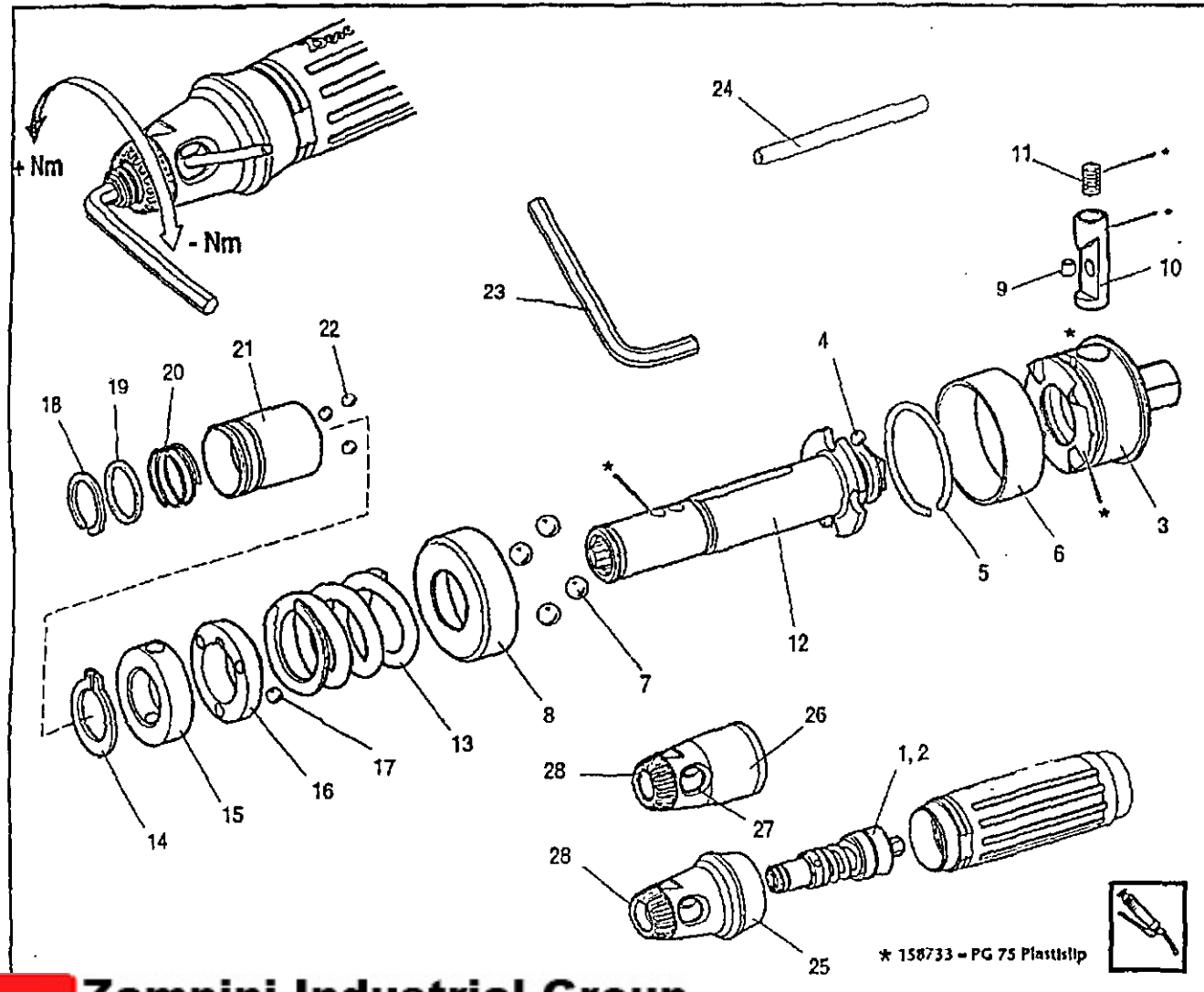
Part No.

Issue 1 10.00

# SD Series Clutch - High Speed



Desoutter Limited Eaton Road Hemel Hempstead Hertfordshire HP2 7DR England

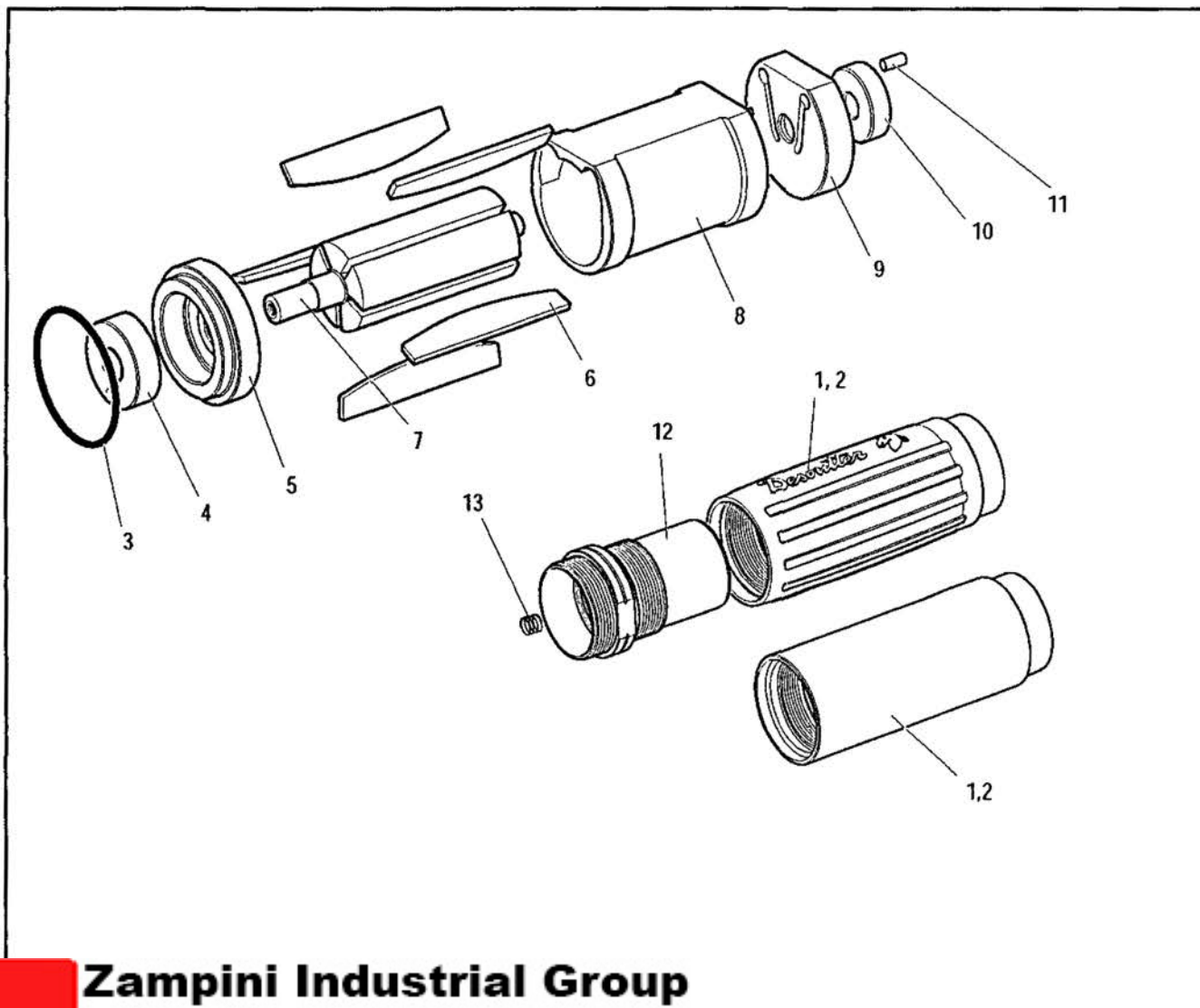


Item Ps. Nr. No. Article	Part No Tell Nr. Référence	Description Beschreibung Description	Qty Menge Qté
1	465393	Clutch, Ratchet, Complete-3450rpm	1
1	465383	Clutch, Ratchet, Complete-2200rpm	1
2	465313	Clutch, One-Shot, Complete-3450rpm	1
2	465303	Clutch, One-Shot, Complete-2200rpm	1
	467163	Cam Kit, Ratchet, high speed - contains:	
3	-	Cam	1
4	-	Ball	18
5	-	Wire Clip	1
6	-	Sleeve, Retaining	4
7	-	Ball	1
8	-	Cup Ball	1
9	-	Roller	1
	467183	Latch Pin Kit, Ratchet, high speed - contains:	
10	-	Latch Pin	1
11	-	Spring	1
	467173	Latch Pin Kit, One-Shot, high speed - contains:	
10	-	Latch Pin	1
11	-	Spring	1
12	467193	Spindle, high speed	1
13	467253	Clutch Spring - 3450rpm	1
13	467243	Clutch Spring - 2200rpm	1
	467283	Clutch Adjustment Kit, high speed - contains:	
14	-	Circlip	1
15	-	Ring, Adjusting	1
16	-	Ring, Locking	1
17	-	Ball	3
18	443773	Circlip	1
19	443763	Ring	1
20	301013	Spring	1
21	445613	Sleeve - 4-11-3 = 13	1
22	280313	Ball	3
	467293	Clutch Adjusting Tool Kit, high speed - contains:	
23	-	Allen Key	1
24	-	Bar, Clutch Adjustment	1
25	465433	Clutch Case TB, high speed	1
26	465443	Clutch Case, high speed	1
27	467093	Cover, Window	1
28	467103	Thread Protector	1

# SD Series Motor



Desoutter Limited Eaton Road Hemel Hempstead Hertfordshire HP2 7DR England



Item Ps. Nr. No. Article	Part No Teil Nr. Référence	Description Beschreibung Description	Qty Menge Qté
1	465123	Motor, Complete (Moulded)	1
1	465131	Motor Case (Staight)	1
	467313	Motor Case Kit - contains:	1
2	-	Motor Case	1
3	-	'O' Ring	1
	467323	Motor Component Kit - contains:	
3	-	'O' Ring	1
4	-	Bearing, Front	1
6	-	Rotor Blade	5
10	-	Bearing, Rear	1
11	-	Pin	1
5	467353	Front Bearing Housing	1
7	467343	Rotor	1
8	467333	Cylinder	1
	467363	Rear Bearing Housing Kit - contains:	
9	-	Rear Bearing Housing	1
11	-	Pin	1
	467373	Rotor Blade Distributor Kit - contains:	
3	-	'O' Ring	20
6	-	Rotor Blade	100
	467383	Motor Bearing Distributor Kit - contains:	
4	-	Bearing, Front	20
10	-	Bearing, Rear	20
11	-	Pin	20
12	465223	Gearbox, 3450rpm	1
12	465213	Gearbox, 2200rpm	1
12	465203	Gearbox, 1470rpm	1
12	465193	Gearbox, 1100rpm	1
12	465183	Gearbox, 820rpm	1
12	465173	Gearbox, 510rpm	1
12	465163	Gearbox, 320rpm	1
13	467303	Spring	1

Zampini Industrial Group

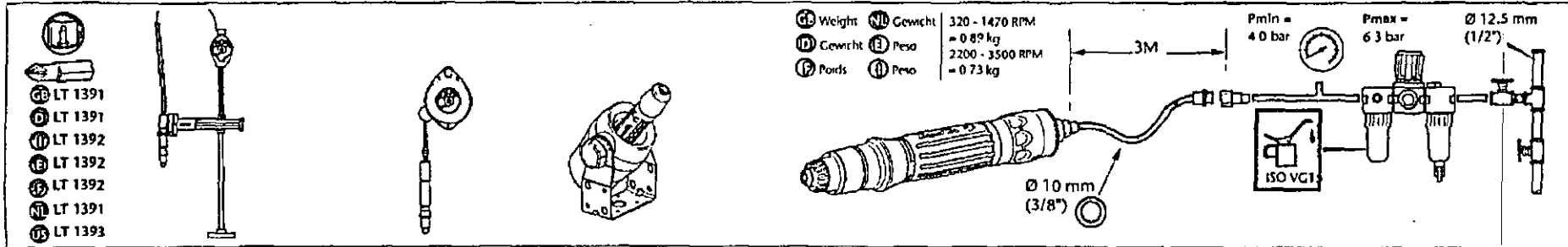
AirToolPro.com

1-800-353-4676

# SD Series Installation and Use AR-S



Desoutter Limited Eaton Road Hemel Hempstead Hertfordshire HP2 7DR England



**STATEMENT OF USE**  
 Product is designed for installing and removing threaded fasteners in wood, metal and plastic. No other use permitted.  
**OPERATING - SD-AR-S**  
 With the correct accessory fitted connect the tool to the air supply. Grip the tool around the motor case and press the tool into the fixing that is to be tightened; the motor will start and tighten the fixing to the required torque set by adjusting the tensions on the clutch spring. At this point the internal drive is disengaged and the air to the motor cut off.

**WARNING**  
 BEFORE OPERATING THIS TOOL, READ AND UNDERSTAND PNEUMATIC SCREWDRIVER SAFETY INSTRUCTIONS PART NO. 37027.3

**GEbruiksaanwijzing**  
 Het product is ontworpen om bevestigingsmiddelen met schroefdraad in hout, metaal of kunststof aan te brengen of te verwijderen. Het toestel mag niet voor andere doeleinden gebruikt worden.  
**WERKING - SD-AR-S**  
 Nadat de juiste accessoire gemonteerd is moet het gereedschap op de luchtleiding aangesloten worden. Houd het gereedschap bij het motorhuis vast en duw het gereedschap op het bevestigingsmiddel dat vastgezet moet worden. Het gereedschap gaat draaien en draait de bevestiging op het juiste aanhaalmoment vast. Het aanhaalmoment wordt ingesteld doordat de spanning in de koppellingsveer afgesteld wordt. Als het juiste aanhaalmoment bereikt is wordt de inwendige aandrijving ontkoppeld en de lucht naar het gereedschap uitgeschakeld.

**WAARSCHUWING**  
 LEES EN BEGRIP DE VEILIGHEIDSVoORSCHRIFTEN VOOR PNEUMATISCHE SCHROEFDRIVERS ONDERDEEL NR. 37027.3, VOORDAT DIT GEREEDSCHAP GEBRUIKT WORDT.

**DECLARATION D'UTILISATION**  
 Le produit est conçu pour la pose et le retrait de fixations filetées sur bois, métal et plastique. Aucun autre emploi n'est admis.  
**OPERATION - SD-AR-S**  
 Lorsque l'élément correct est monté, connecter l'outil à la prise d'air. Tenir l'outil fermement à l'endroit de la boîte-moteur et presser l'outil à l'intérieur de la fixation à serrer, le moteur démarre et serre la fixation au réglage du moment requis, en ajustant les tensions sur le ressort de l'embrayage. A cet instant, l'entraînement interne est désengagé, et l'air envoyé sur le moteur, coupé.

**ATTENTION**  
 AVANT D'UTILISER CET OUTIL, LIRE ET ASSIMILER LES INSTRUCTIONS DE SECURITE POUR LE TOURNEVIS PNEUMATIQUE, PARTIE NO. 37027.3.

**VERWENDUNGSZWECK**  
 Das Produkt ist zum Einbringen und Entfernen von Befestigungsschrauben aus Holz, Metall und Plastik konzipiert. Andere Anwendungen sind nicht erlaubt.  
**BEDIENUNG - SD-AR-S**  
 Montieren Sie das korrekte Zubehöerteil und schließen Sie das Werkzeug an die Luftzufuhr an. Werkzeug am Motorgehäuse festhalten und in die Befestigungsvorrichtung halten, die festgezogen werden soll; der Motor läuft an und zieht die Befestigung bis zum gewünschten Drehmoment fest, das durch Regulierung der Spannung an der Kupplungsfeder eingestellt wurde. An diesem Punkt wird der Innenantrieb ausgekuppelt und die Luftzufuhr zum Motor abgestellt.

**WARNING**  
 VOR BENUTZEN DIESER WERKZEUGS BITTE SICHERHEITSHINWEISUNGEN FÜR DRUCKLUFTSCHRAUBENZIEHER (TEILE, NR. 37027.3) LESEN UND VERGEWISSERN, DASS SIE VERSTANDEN WURDEN.

**DICHIARAZIONE DELL'USO**  
 Il prodotto è stato progettato per inserire elementi filettati o toglierli da parti di legno, metallo e plastica. Non deve essere usato per altro scopo.  
**FUNZIONAMENTO - SD-AR-S**  
 Dopo avere montato l'accessorio adatto, connettere l'utensile alla sorgente d'aria compressa. Prendere l'attrezzo per la cassa del motore e premere sul componente da serrare. Il motore si avvia e serra il componente alla coppia voluta; questa si imposta regolando la tensione della molla della frizione. Quando si raggiunge la coppia desiderata, il comando interno si stacca e l'alimentazione di aria al motore si chiude.

**AVVISO**  
 PRIMA DI USARE QUESTO ATTREZZO SI VOGLIANO LEGGERE E CAPIRE LE ISTRUZIONI DI SICUREZZA DEL GIRAVITE PNEUMATICO, NR. DI PARTE 37027.3.

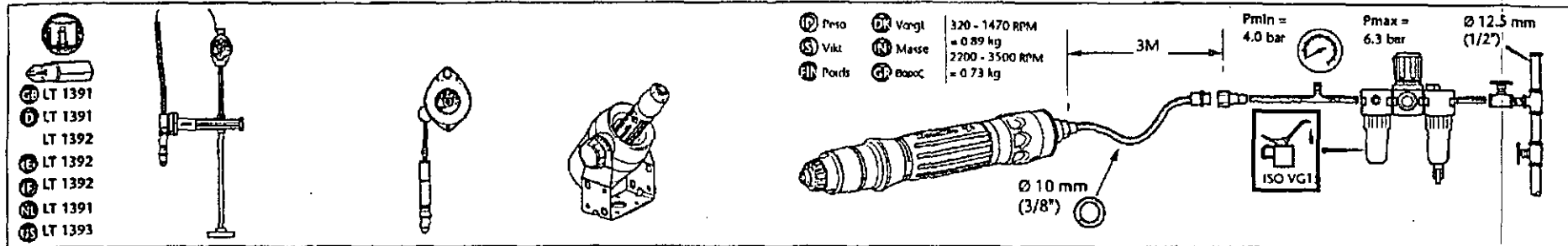
**MANIFESTACION DE USO**  
 El producto está diseñado para instalar y retirar corchetes roscados en madera, metal y plástico. No está permitido ningún otro uso.  
**OPERACION - SD-AR-S**  
 Con el apropiado accesorio acoplado conectar la herramienta a la acometida de aire. Agarrar la herramienta por la caja del motor y presionar la herramienta contra el corchete a apretar; el motor arrancará apretando el corchete al par deseado, obtenido ajustando la tensión de los muelles del embrague. A este punto la transmisión interna se desacopla y el aire al motor se corta.

**ADVERTENCIA**  
 ANTES DE UTILIZAR ESTA HERRAMIENTA, SE DEBEN LEER Y ENTENDER LAS INSTRUCCIONES DE SEGURIDAD DESTORNILLADOR PNEUMATICO NUMERO DE REFERENCIA 37027.3

# SD Series Installation and Use AR-S



Desoutter Limited Eaton Road Hemel Hempstead Hertfordshire HP2 7DR England



**DECLARAÇÃO DE UTILIZAÇÃO**  
 Este produto foi concebido para instalar e retirar fixadores roscados em madeira, metal e plástico. Não é permitido outro uso.  
**FUNÇIONAMENTO - SD-AR-S**  
 Com o acessório correcto montado, ligue a ferramenta ao abastecimento de ar. Segure a ferramenta pela caixa do motor e pressione-a na fixação a ser apertada; o motor ligará e apertará a fixação até ao binário requerido, determinado pelo ajuste das tensões na mola da embraiagem. Neste ponto, o acionamento interno é desengrenado e é cortado o ar para o motor.

**ADVERTÊNCIA**  
 ANTES DE UTILIZAR ESTA FERRAMENTA, DEVE LER E COMPREENDER AS INSTRUÇÕES DE SEGURANÇA DA CHAVE DE PARAFUSOS PNEUMÁTICA PEÇA NO. 37027.3.

**BETJENINGSVEJLEDNING**  
 Verktøjet er avset for at installere og fjerne befæstelser med gevind i træ, metal og plastik. Anden brug er ikke tilladt.  
**DRIFTSANVISNING - SD-AR-S**  
 Koble værktøjet til lufttilførselen når det rigtige tilbehør har monteret. Hold værktøjet rundt om motorkroppen og tryk det ind i fixeringen der må antækes; motoren starter og spænder fixeringen til det indstillede påkrævede vridningsmoment når ved at justere spændekraften i koblingsjæren. I dette øjeblik frigøres det interne drev og lufttilførselen til motoren stænges af.

**VARELSE**  
 LÆS OG FØRSTÅ SIKKERHEDSINSTRUKSERNE FOR PNEUMATISK SKRUETRÆKER DEL NO. 37027.3 INDEN DETTE VÆRKTØJ BRUGES.

**BRUKSANVISNINGAR**  
 Verktøjet är avsett för att skruva i och avlägsna skruvängor i trä, metall och plast. Ingen annan användning får förekomma.  
**DRIFT - SD-AR-S**  
 Koppla verktyget till lufttillgången när det korrekta tillbehöret har monterats. Håll verktyget runt motorn och tryck in verktyget i tillbehöret som skall dras åt; motorn kommer att starta och dra åt tillbehöret tills det installerade erforderliga spänningsmotståndet nås genom att justera spänningarna i kopplingsjädern. Då kopplar det invärtas drevet ur och lufttillgång till motorn stängs av.

**VARNING**  
 LÄS OCH FÖRSTÅ SÄKERHETSINSTRUKTIONERNA FÖR PNEUMATISK SKRUVMEJSEL RESERVEDELSNUMMER 37027.3 INNAN DETTA VERKTÖG ANVÄNDS.

**BRUKSERKLÆRING**  
 Verktøjet er beregnet på å installere og fjerne gjengeknyttene i tre, metall og plast. Annet bruk er ikke tillatt.  
**DRIFT - SD-AR-S**  
 Med det korrekte tilbehør på plass, koble verktøyet til luftforsyningen. Grip verktøyet om motorhylsten og press verktøyet inn i gjenstanden som skal spennes fast; motoren starter og gjenstanden spennes fast med det ønskede dreiemomentet, som bestemmes på forhånd ved å innstille spenningene på clutchjæren. I dette øyeblikket frigjøres det interne drevet og luftforsyningen til motoren stenges av.

**ADVARSEL**  
 BRUKEREN MÅ DU LESE OG FORSTÅ SIKKERHETSINSTRUKSJONENE DEL. NR.37027.3 FØR BRUK AV DETTE VERKTØYET.

**KAYTTÖTARKOITUS**  
 Tämä tuote on tarkoitettu käytettäväksi kierteisten kinnittimien asentamiseen puuhun, metalliin ja muoviin sekä niiden irrottamiseen. Mikään muu käyttö ei ole sallittu.  
**KÄYTTÖ - SD-AR-S**  
 Kytke työkalu oikealla lisälaitteella varustettuna paineilmansyöttöön. Tartu työkaluun moottorikotelon kohdalta ja paina teräs kiinnittimeen, jota halutaan kiristää; moottori käynnistyy ja kiristää kiinnittimen haluttuun kireyteen, jonka asetus suoritetaan säätämällä kytkimen joustia. Tässä vaiheessa sisäinen käynti on kytketty pois toiminnasta ja ilmansyöttö moottoriin on katkaistu.

**VAROITUS**  
 TUTUSTU PERUSTEELLISESTI PNEUMAATTISEN RUUVITALTAN TURVAOHJEISIIN OSANUMERO 37027.3 ENNEN TTÄMAAN TYÖKALUA KÄYTTÄMISTÄ.

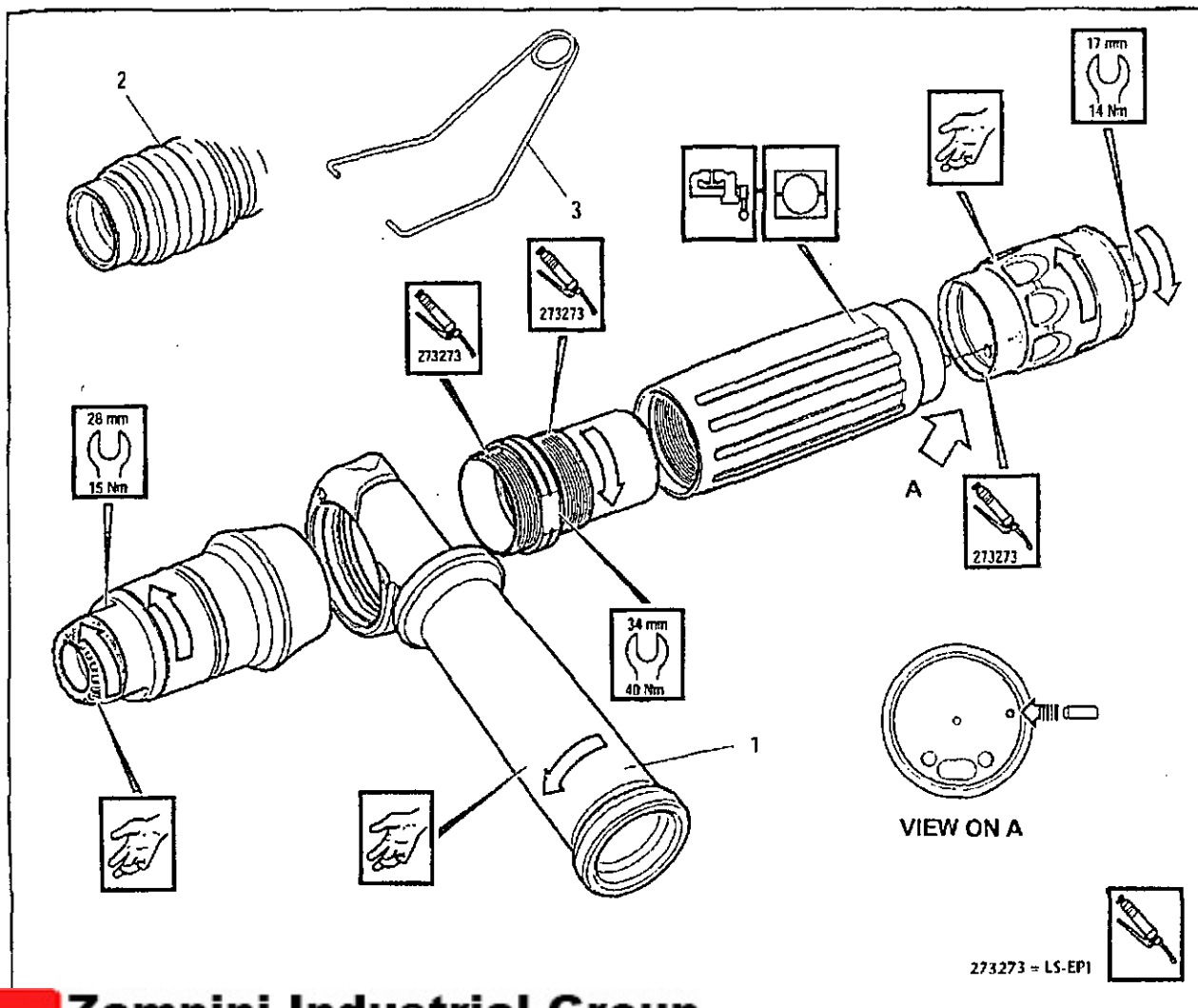
**ΑΝΑΚΟΙΝΩΣΗ ΓΙΑ ΤΗΝ ΧΡΗΣΗ ΤΟΥ**  
 Ο σχεδιασμός του προϊόντος έγινε για τη λειτουργία και ασφαλή απελευθέρωση συμπιεσμένου αέρα (πίεση, παλμώδης σε ζεύγη, μεταλλο και πλαστικό). Δεν επιτρέπεται άλλη χρήση του.  
**ΛΕΙΤΟΥΡΓΙΑ - SD-AR-S**  
 Εφαρμόζοντας το σωστό εξάρτημα, συνδέστε το εργαλείο με παροχή του αέρα. Κρατήστε σφιχτά το εργαλείο και μετά πιέστε το πάνω στο εξάρτημα που πρόκειται να σφίξετε και πιέστε τον μυχρό του της διχλεύδας. Ο κινητήρας θα ξεκινήσει και θα σφίξει το εξάρτημα στην απαιτούμενη σπαστική ροπή που επιτυγχάνεται με την ρύθμιση της τάσης του ελαστικού του συμπλέκτη. Στο σημείο αυτό η εσωτερική κίνηση αποδραμεύεται και η παροχή αέρα στο μοτέρ διακόπτεται. Απελευθερώστε τον μηχανισμό της διχλεύδας και απελευθερώστε το εργαλείο από το εξάρτημα ούτως ώστε να του επιτρέψετε να ξεκαταρραβηθεί.

**ΠΡΟΕΙΔΟΠΟΙΗΣΗ**  
 ΠΡΙΝ ΧΡΗΣΙΜΟΠΟΙΗΣΤΕ ΑΥΤΟ ΤΟ ΕΡΓΑΛΕΙΟ, ΔΙΑΒΑΣΤΕ ΚΑΙ ΚΑΤΑΝΟΗΣΤΕ ΤΙΣ ΟΔΗΓΙΕΣ ΑΣΦΑΛΟΥΣ ΧΡΗΣΗΣ ΓΙΑ ΤΑ 1 ΚΑΤΑΒΛΙΔΙΑ ΑΕΡΟΣ (ΠΝΕΥΜΑΤΙΚΑ ΚΑΤΑΒΛΙΔΙΑ) PART NO.37027.3

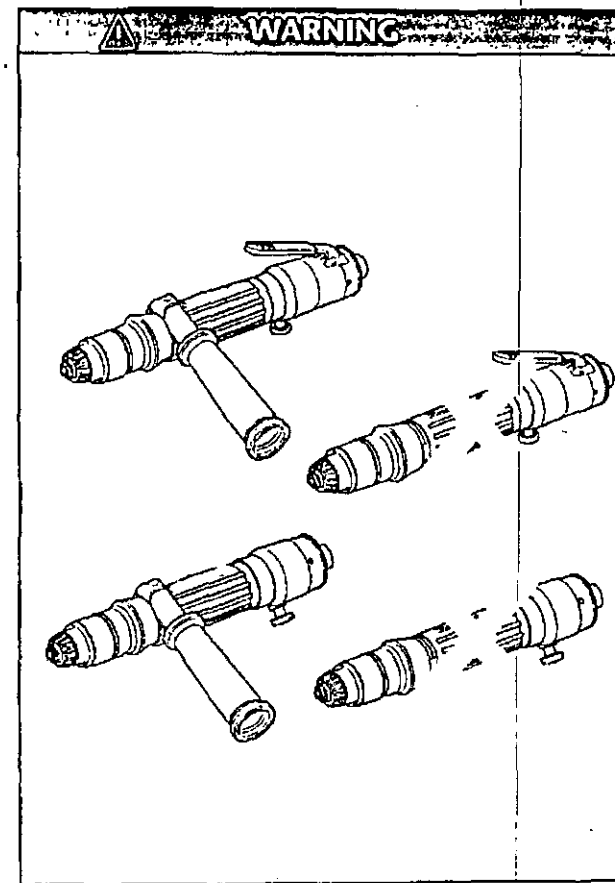
# SD Series Maintenance and Accessories



Desoutter Limited Eaton Road Hemel Hempstead Hertfordshire HP2 7DR England

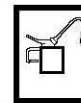


Item Ps. Nr. No. Article	Part No. Teil Nr. Référence	Description Beschreibung Description	Qty Menge Qté
1	467303	Side Handle Assembly	1
2	467073	Exhaust Hose	1
3	467003	Suspension Bail	1





# Lubrication



Desoutter™

Desoutter Limited Eaton Road Hemel Hempstead Hertfordshire HP2 7BW England

GB

## Lubrication

This is a DRYLINE tool designed to operate on a totally dry air line i.e. one without any oil or water moisture.

DRYLINE tools can also operate on a lubricated or partly lubricated air line thus allowing easy interchangeability with existing installations. If lubrication is required an air line lubricator should be fitted down stream of the filter. Use ISO VG 15.

D

## Schmierung

Es handelt sich hier um ein DRYLINE Werkzeug, das dazu gedacht ist, an einer vollkommen trockenen Luftleitung zu arbeiten, d.h. eine Leitung vollkommen ohne Öl oder Wasserfeuchtigkeit.

DRYLINE Werkzeuge können auch an einer geschmierten oder teilweise geschmierten Luftleitung arbeiten, und lassen sich dadurch leichter gegen vorhandene Werkzeuge austauschen. Ist Schmierung erforderlich, ist ein Öl in Strömungsrichtung des Filters anzubringen. ISO VG 15 verwenden.

F

## Lubrification

C'est un outil DRYLINE conçu pour travailler à partir d'une prise d'air totalement sec, c'est à dire sans aucune graisse ou humidification.

Les outils DRYLINE peuvent également travailler à partir de prises d'air lubrifié ou partiellement lubrifié, permettant ainsi une interchangeabilité entre les installations en place. Si une lubrification est requise, un graisseur de prise d'air devra être monté en aval du filtre. Utilisez ISO VG 15.

E

## Lubrificación

Esta es una herramienta DRYLINE diseñada para su operación en un línea de aire totalmente seca, esta es una línea sin humedad alguna de aire o aceite. Herramientas DRYLINE también pueden operar en una línea de aire lubricada o parcialmente lubricada, haciéndola fácilmente intercambiable con instalaciones existentes. Si se necesita lubricación, se

P

## Lubrificação

Esta é uma ferramenta DRYLINE concebida para funcionar numa linha de ar totalmente seca, isto é, uma linha sem partículas de óleo ou de água.

As ferramentas DRYLINE também podem funcionar numa linha de ar lubrificada ou parcialmente lubrificada, tornando-as facilmente intercambiáveis com instalações existentes. Se for necessária lubrificação, deve ser instalado um lubrificador de linha de ar a jusante do filtro. Use

I

## Lubrificazione

Questo attrezzo è progettato per funzionare con una linea senza particelle di acqua o olio (DRYLINE).

Gli attrezzi possono anche funzionare con aria lubrificata o parzialmente lubrificata e questo permette una facile intercambiabilità negli impianti già esistenti. Se la lubrificazione è richiesta, il lubrificatore della linea d'aria dovrebbe essere installato a valle del filtro.

Usare ISO VG 15.

GR

## Λίπανση

Αυτό είναι ένα εργαλείο DRYLINE που έχει σχεδιαστεί για να λειτουργεί με μια απόλυτα ξηρή δέσμη αέρος. π.χ χωρίς κανένα ίχνος υγρασίας, νερού, ή λαδιού

Επίσης τα εργαλεία DRYLINE έχουν την δυνατότητα να λειτουργούν σε μια ολικώς ή μερικώς γρασαρισμένη δέσμη αέρος, όπου τους επιτρέπει την εύκολη εναλλαγή τους στις ήδη υπάρχοντες εγκαταστάσεις. Αν χρειαστεί λίπανση, ένας λιπαντής δέσμης αέρος μπορεί να προσαρμοστεί μετά το φίλτρο.

NL

## Smering

Dit is DRYLINE gereedschap dat ontworpen is om door geheel droge lucht in werking te worden gesteld, d.w.z. olievrĳe of vochtvrĳe lucht. DRYLINE gereedschap kan ook in werking gesteld worden met gesmeerde of gedeeltelijk gesmeerde lucht en kan daardoor gemakkelijk verwisseld worden met bestaande inrichtingen.

Monteer een luchtleidingsmeerinrichting achter het filter indien nodig is. Gebruik ISO VG15.

DK

## Smøring

Dette er et DRYLINE værktøj beregnet til at fungere med fuldstændig tør trykluft, d.v.s. uden olie eller fugtighed.

DRYLINE værktøj fungerer også med smurt eller delvis smurt trykluft og kan derved let udskiftes med eksisterende værktøjer. Når man anvender smøring skal et smøreapparat monteres mellem filter og værktøj.

Brug ISO VG 15.

N

## Smøring

Dette er et DRYLINE-verktøy som er beregnet på å fungere med en fullstendig tørr luftledning, dvs uten fuktighet, det være seg olje eller vann.

DRYLINE-verktøy kan også fungere på en smurt eller delvis smurt luftledning, og er derfor lett utskiftbare med eksisterende anlegg. Hvis luftledningen trenger smøring, skal smøringen anbringes etter filteret i luftretningen. Bruk ISO VG 15.

S

## Smörjning

Detta är ett DRYLINE verktyg som är avsett att fungera enbart med helt torr lufttillförsel, d.v.s., utan någon som helst olja eller fuktighet.

DRYLINE verktyg kan även användas med smord eller delvis smord lufttillförsel och kan därför lätt utbytas med förekommande installationer. Om smörjning är nödvändig bör en luftburen smörjapparat installeras mellan filter och verktyg. Använd ISO VG 15.

FIN

## Voitelu

Tämä terä on KUIVALINJATOIMINEN, joka on tarkoitettu toimimaan täysin kuivaan ilmalinjaan kytkettynä, ts. ilman öljyä tai vettä.

KUIVALINJATERIÄ voidaan myös käyttää voideltuun tai osittain voideltuun ilmalinjoihin kytkettynä, jolloin työvälineiden vaihto jo olemassa olevien asennusten kesken on mahdollista. Jos voitelua tarvitaan, ilmalinjan voitelulaite pitää asettaa suotimen alapuolelle. Käytä ISO VG 15 -voiteluainetta.

Zampini Industrial Group

AirToolPro.com

1-800-353-4676

ZAMPINI  
INDUSTRIAL GROUP

# Maintenance



Desoutter Limited Eaton Road Hemel Hempstead Hertfordshire HP2 7BW England

## GB MAINTENANCE INSTRUCTIONS

- 1 Service should be carried out at intervals of 1000 hours' use. Always quote tool model number, serial number and spare part number when ordering spares.
2. All torque figures  $\pm 10\%$ .
3. When disposing of components, lubricants, etc... ensure that the relevant safety procedures are carried out.
4. Overmould should be wiped clean with a general purpose, non-aggressive degreaser.
5. Indicates direction of dismantling.

**WARNING**

- NEVER CONNECT A PART ASSEMBLED TOOL TO THE AIR SUPPLY.
- THE ROTOR BLADES IN THIS TOOL HAVE A PTFE CONTENT. THE NORMAL HEALTH AND SAFETY RECOMMENDATIONS CONCERNING PTFE MUST BE OBSERVED WHEN HANDLING THESE ROTOR BLADES.

- 1) DO NOT SMOKE.
- 2) MOTOR COMPONENTS MUST BE WASHED WITH CLEANING FLUID AND NOT BLOWN CLEAR WITH AN AIR LINE.
- 3) THE SILENCER MUST BE REPLACED WHEN DIRTY, DO NOT CLEAN AND RE-USE.
- 4) WASH HANDS BEFORE COMMENCING ANY OTHER ACTIVITY

## D WARTUNGSANLEITUNG

1. Wartung ist in Abständen von 1000 Stunden Benutzung durchzuführen.  
Bei der Bestellung von Ersatzteilen, bitte immer angeben: Typennummer der Bohrmaschine, Werknummer und Ersatzteilnummer.
2. Sämtliche Drehmomentzahlen  $\pm 10\%$
3. Beim Entsorgen von Teilen, Schmiermitteln, usw. dafür sorgen, daß die entsprechenden Sicherheitsvorkehrungen getroffen werden.
4. Das Gehäuse sollte mit einem handelsüblichen Allzweck-Entfetter sauber gewischt werden.
5. Zeigt Richtung, in der auseinandergenommen wird.

**WARNUNG**

- NIEMALS EIN NICHT VOLLSTÄNDIG MONTIERTES WERKZEUG AN DAS LUFTNETZ ANSCHLIEßEN.
- DIE ROTORBLÄTTER DIESER WERKZEUGS ENTHALTEN PTFE. BEI HANDHABUNG DIESER ROTORBLÄTTER SIND DIE ÜBLICHEN GESUNDHEITS- UND SICHERHEITSVORSCHRIFTEN FÜR PTFE ZU BEACHTEN.

- 1) NICHT RAUCHEN
- 2) MOTORTEILE MIT REINIGUNGSMITTEL SÄUBERN UND NICHT MIT LUFTLEITUNG DURCHBLASEN.
- 3) WENN SCHMUTZIG, SCHALLDÄMPFER AUSTAUSCHEN. NICHT SÄUBERN UND ERNEUT VERWENDEN.

## F INSTRUCTIONS D'ENTRETIEN

1. Une révision doit être effectuée à des intervalles de 1000 heures d'utilisation.  
Lors de la commande de pièces de rechange, toujours citer le numéro de modèle de l'outillage, son numéro de série et le numéro de référence de chaque pièce de rechange.
2. Tous les chiffres de moment  $\pm 10\%$ .
3. Pour se débarrasser de pièces, graisse, etc, s'assurer que les procédures de sécurité en vigueur sont appliquées.
4. Nettoyer le collier rapporté à l'aide d'un produit dégraissant courant non agressif.  
 Indique le sens démontage.

**ATTENTION**

- NE JAMAIS RACCORDER UN OUTIL PARTIELLEMENT MONTE A L'ALIMENTATION PNEUMATIQUE.
- LES LAMES DE ROTOR DE CET OUTIL CONTIENNENT DU PTFE. LES RECOMMANDATIONS NORMALES POUR LA SANTE ET LA SECURITE AU SUJET DES PTFE DOIVENT ETRE OBSERVEES LORS DE LA MANIPULATION DE CES LAMES DE ROTOR.

- 1) NE PAS FUMER
- 2) LES PIECES DU MOTEUR DOIVENT ETRE LAVEES AVEC UN FLUIDE DE NETTOYAGE ET NON PAS NETTOYEES AU JET D'AIR
- 3) LE SILENCIEUX DOIT ETRE REMPLACÉ LORSQU'IL EST SALE. NE PAS NETTOYER, NI RE-UTILISER
- 4) SE LAYER LES MAINS AVANT DE COMMENCER TOUTE AUTRE ACTIVITE.

## NL ONDERHOUDSINSTRUCTIES

1. Onderhoud moet na elke 1000 bedrijfsuren uitgevoerd worden.  
Bij bestelling van reserveonderdelen geef altijd modelnummer, volgnummer en reserve onderdeelnummer van het werktuig op.
2. Alle aanhaalkoppels zijn  $\pm 10\%$ .
3. Neem de desbetreffende veiligheidsvoorschriften in acht wanneer onderdelen, smeermiddelen, enz. worden weggegooid.
4. Wrijf de draaiklem rond het handvat schoon met een algemene, niet bijtende ontvetter.
5. Noteer de volgorde van demontage.

**WAARSCHUWING**

- SLUIT EEN ONVOLLEDIG GEMONTEERD APPARAAT NOOIT OP DE PERSLUCHTVOEDING.
- DE ROTORSCHOEPEN IN DIT GEREEDSCHAP BEVATTEN PTFE. NEEM DE GANGBARE GEZONDHEIDS- EN VEILIGHEIDSVORSCHRIFTEN MBT. PTFE IN ACHT TIJDENS DE BEHANDELING VAN DEZE ROTORSCHOEPEN.

- 1) NIET ROKEN.
- 2) REINIG DE MOTORCOMPONENTEN MET REINIGINGSVLOEISTOF; ZE MOGEN NIET MET DRUKLUCHT SCHOONGEBLAZEN WORDEN.
- 3) VERVANG DE GELUIDSDEMPER WANNEER HIJ SMERIG IS. GELUIDSDEMPER NIET REINIGEN EN WEER GEBRUIKEN. WAS UW HANDEN VOORDAT ANDERE WERKZAAMHEDEN UITGEVOERD WORDEN.

## E INSTRUCCIONES DE MANTENIMIENTO

1. Revisiones se deben llevar a cabo a intervalos de 1000 horas de uso.  
Al encargar piezas de recambio, siempre debe indicarse el número de modelo de la herramienta, su número de serie y el número de la pieza de recambio.
2. Los valores de par son  $\pm 10\%$ .
3. Asegurarse que los procedimientos de seguridad son efectuados cuando se deshace de componentes, lubricantes, etc.
4. Para limpiar la moldadura superior pásele un paño humedecido con un desgrasador de uso general suave.
5. Indica la dirección del desmontaje.

**ADVERTENCIA**

- NUNCA CONECTE LA HERRAMIENTA AL ALIMENTADOR DE AIRE SI NO ESTA COMPLETAMENTE MONTADA.
- LAS ALETAS DEL MOTOR DE ESTA HERRAMIENTA CONTIENEN PTFE. SE DEBEN OBSERVAR TODAS LAS RECOMENDACIONES PARA LA SALUD Y SEGURIDAD RESPECTO AL PTFE CUANDO SE MANEJAN ESTAS ALETAS DE MOTOR.

- 1) NO FUMAR
- 2) LOS COMPONENTES DEL MOTOR SE DEBEN LAVAR CON UN LIQUIDO LIMPIADOR Y NO SOPLAR CON UNA LINEA DE AIRE.
- 3) EL SILENCIADOR SE DEBE CAMBIAR CUANDO ESTE SUCIO. NO SE DEBE LIMPIAR Y VOLVER A USAR.
- 4) SE DEBE LAVAR LAS MANOS ANTES DE EMPEZAR CUALQUIER OTRA ACTIVIDAD.

## I INSTRUZIONI PER LA MANUTENZIONE

1. Si dovrebbe eseguire un servizio ogni 1000 ore di uso.  
Nell'ordinazione di ricambi citare il numero di modello dell'utensile, il numero di matricola e quello di catalogo del pezzo.
2. Tutti i valori di coppia  $\pm 10\%$ .
3. Quando si eliminano componenti, lubrificanti ecc., assicurarsi che le relative procedure di sicurezza siano osservate.
4. L'esterno dell'impugnatura formata dovrà essere pulito passandovi un panno inumidito con uno agrassante non corrosivo per uso generale.
5. Indica la direzione di smontaggio.

**AVVISO**

- NON COLLEGARE MAI L'ALIMENTAZIONE ARIA ALL'ATTREZZO MONTATO SOLO IN PARTE.
- LE PALE DEL ROTORE DI QUESTO ATTREZZO CONTENGONO PTFE. SI DEVONO PERCIO' OSSERVARE LE NORMALI RACCOMANDAZIONI SULLA SALUTE RIGUARDANTI I MATERIALI PTFE QUANDO SI TOCCANO LE PALE DEL ROTORE.

- 1) NON FUMARE
- 2) I COMPONENTI DEL MOTORE DEVONO ESSERE LAVATI CON UN FLUIDO DI PULIZIA ADATTO, NON PULITI CON UN GETTO D'ARIA.
- 3) QUANDO IL SILENCIATORE E' SPORCO DEVE ESSERE SOSTITUITO, NON PULITO E RI-USATO.
- 4) LAVARSI LE MANI PRIMA DI COMINCIARE QUALSIASI ALTRA ATTIVITA'.

Zampini Industrial Group

AirToolPro.com

1-800-353-4676

ZAMPINI  
INDUSTRIAL GROUP

# Maintenance



Desoutter Limited Eaton Road Hemel Hempstead Hertfordshire HP2 7BW England

## P INSTRUÇÕES PARA MANUTENÇÃO

1. Deve ser feita manutenção a intervalos de 1000 horas de utilização.  
Al encargar piezas de recambio, siempre debe indicarse el número de modelo de la herramienta, su número de serie y el número de la pieza de recambio.
3. Ao descartar componentes, lubrificantes etc., certifique-se de que os procedimentos de segurança relevantes são observados.
4. A moldura anular deve ser limpa com um desgraxante geral neutro.
5. Indica a direção de desmontagem.



## ADVERTÊNCIA



- NUNCA LIGUE UMA FERRAMENTA PARCIALMENTE MONTADA A FERRAMENTA DE ALIMENTAÇÃO AR.
  - AS LÂMINAS DO ROTOR DESTA FERRAMENTA CONTÊM PTFE. DEVEM SER OBSERVADAS TODAS AS RECOMENDAÇÕES NORMAIS PARA A SAÚDE E SEGURANÇA RELATIVAS A PIFE AO MANUSEAR ESTAS LÂMINAS DE ROTOR.
- 1) NÃO FUME.  
OS COMPONENTES DO MOTOR DEVEM SER LAVADOS COM UM LÍQUIDO DE LIMPEZA, NÃO DEVEM SER LIMPOS COM JACTO DE AR.
  - 3) O SILENCIOSO DEVE SER SUBSTITUÍDO QUANDO ESTIVER SUJO. NÃO LIMPE E VOLTE A UTILIZAR.
  - 4) LAVE AS MÃOS ANTES DE INICIAR QUALQUER OUTRA ACTIVIDADE.



## BETJENINGSFORSKRIFT

1. Service må udføres efter hver 1000 timers brug. Opgiv altid det korrekte værktøjsmodelnummer, serienummer og reservedelsnummer ved bestilling af reservedele.
2. Alle vridningsmomentværdier  $\pm 10\%$
3. Vær sikker på at vedkommende sikkerhedsmetoder er brugt når bestanddele, smøremiddel, etc. smides væk.
4. Den udvendige støbning tørres ren med et ikke-aggressivt universalt-afledningsmiddel.
5. Viser retning for afmontering.



## VARELSE



- TISLUT ALDRIG LUFTFORSYNINGEN, FØR VÆRKTØJET ER HELT SAMLET.
  - ROTORBLADEN I DETTE VÆRKTØJ INDHÅLDER PTFE. DE SÆDVANLIGE HILSE- OG SIKKERHEDS-REKOMMENDATIONER GÆLDENDE FOR PTFE MÅ OVERHOLDES NÅR DISSE ROTORBLADE HÅNTERES.
- 1) RYG IKKE
  - 2) MOTORBESTANDDELE MÅ VASKES MED RENGØRINGSVÆSKE OG MÅ IKKE BLÆSES REN MED EN LUFTSLANG.

## S SERVICEINSTRUKTIONER

1. Service bör utföras efter varje 1000 timmars användning. Uppge alltid verktygets modellnummer, serienummer samt reservdelens nummer vid beställning av reservdelar
2. Alla angivna spänningsmotståndsvärden  $\pm 10\%$
3. Se till att de tillämpliga säkerhetsprocedurerna följs när du gör dig av med beståndsdelar, smörjningsmedel, etc.
4. Höljet torkas rent med vanligt icke-slipande avfettningsmedel.
5. Visar i vilken riktning maskinen tas isär.



## VARNING



- ANSLUT ALDRIG EN DELVIS HOPSATT MASKIN TILL TRYCKLUFTSNÄTET
  - ROTORBLADEN PÅ DETTA VERKTØG INNEHÅLLER PTFE. DE SEDVANLIGA HÄLSO- OCH SÄKERHETSREGLERNA BETRÄFFANDE PTFE MÅSTE IAKTTAGAS VID HANTERING AV ROTORBLADEN.
- 1) RÖK INTE.
  - 2) MOTORNS BESTÅNDSDELAR MÅSTE RENGÖRAS MED RENGÖRINGSVÄSKA OCH INTE GENOM ATT BLÅSA DEM RENA MED EN LUFTSLANG.
  - 3) LJUDDÄMPAREN MÅSTE BYTAS UT NÅR DEN ÄR SMUTSIG. DEN FÅR INTE RENGÖRAS OCH ANVÄNDAS IGEN.
  - 4) TVÄTTA HÄNDERNA INNAN ETT NYTT JOB PÅBORJAS.

## N VEDLIKEHOLDSINSTRUKSJONER

1. Servicing bør foretas med mellomrom av 1000 timers bruk. Uppge alltid verktygets modellnummer, serienummer samt reservdelens nummer ved beställning av reservdelar.
2. Alle tall i forbindelse med dreiemomentet: pluss eller minus 10%.
3. Når komponenter, smøremidler osv kastes, må brukeren sørge for at dette skjer i henhold til de relevante sikkerhetsprosedyrerne.
4. Tørk av profileringen med et vanlig, ikke-aggressivt universalmiddel til avfetting.
5. Angir demonteringsretning.



## ADVASEL



- KOPLE ALDRI ET DELVIS MONTERT VÆRKTØY TIL TRYKKLUFTTILFØRSELEN.
  - ROTORKNIVENE I DETTE VÆRKTØYET HAR PTFE-INNHOLD. DE VANLIGE HELSE OG SIKKERHETSRETNINGSLINJENE FOR PTFE MÅ OVERHOLDES VED BRUK AV ROTORKNIVENE.
- 1) RØYKING FORBUDT
  - 2) MOTORKOMPONENTENE MÅ VASKES MED RENGØRINGSVÆSKE. IKKE BLÅS UT MED LUFTLEDNINGEN
  - 3) STØYDAMPEN MÅ SKIFTES UT NÅR DEN BLIR SKITTEN. MÅ IKKE RENSES OG GJENBRUKES.
  - 4) VASK HENDENE STRAKS ETTER BRUK.

## FIN HUOLTO-OHJEET

1. Huolto suoritetaan 1000 käyttötunnin välein. Työkälun mallinnumero, sarjanumero ja varaosan numero on aina mainittava tilattaessa.
2. Kaikki vääntövoima-arvot  $\pm 10\%$ .
3. Huolehdi asianmukaisten turvatoimenpiteiden noudattamisesta komponentteja, voiteluaineita yms. hävitettäessä.
4. Valukuori pitää pyyhkiä puhtaaksi yleiskäyttöisellä, syövyttämättömällä rasvanpoistoaineella.
5. Osoittaa purkaisuunnan



## VAROITUS



- IRROTA ILMANSYÖTÖSTÄ ENNEN SÄÄTÖ- TAI HUOLTOTOIMENPITEITÄ.
  - TÄMÄN TYÖKALUN ROOTTORIN SIIPIIN SISÄLTYY PTFE:Ä. NÄITÄ ROOTTORIN SIIPIÄ KÄSITELTÄESSÄ ON NOUDATETTAVA NORMAALIA TURVASUOSITUKSIA.
- 1) ÄLÄ TUPAKOI
  - 2) MOOTTORIN KOMPONENTIT TÄYTYY PESTÄ PUHDISTUSAINEELELLÄ, NIITÄ EI SAA PUHALTAA PUHTAAKSI ILMAA KÄYTTÄEN.
  - 3) ÄÄNENVAIMENNIN TÄYTYY VAIHTAA UUTEEN, KUN SE ON LIKAANTUNUT. ÄLÄ PUHDISTA JA KÄYTÄ UUDESTAAN.
  - 4) PESE KÄTESI ENNEN KUIN RYHOYT MIHINKÄÄN MUIHIN TOIMIIN.



## ΟΔΗΓΙΕΣ ΣΥΝΤΗΡΗΣΗΣ

1. Πρέπει να κάνετε συντήρηση κάθε 1000 ώρες χρήσης του εναλλαίου Όταν παραγγέλνετε ανταλλακτικά πάντα να γράφετε τον αριθμό μοντέλου του εργαλείου, τον αριθμό σειράς και τον αριθμό ανταλλακτικού.
2. Όταν χειρίζεστε εξαρτήματα, λιπαντικά κ.τ.λ. σιγουρευτείτε ότι τηρείτε πλήρως τους κανόνες ασφαλείας
3. Για να καθαρίσετε το δακτύλιο γύρω από το εργαλείο σκουπίστε τον με νεκικής χρήσης, ήπιο απολυμαντικό.
4. Οδηγίες για το εξμοντάρισμα



## ΠΡΟΕΙΔΟΠΟΙΗΣΗ



- ΤΑ ΠΤΕΡΥΓΙΑ ΣΤΡΟΦΕΙΟΥ ΤΟΥ ΕΡΓΑΛΕΙΟΥ ΑΥΤΟΥ ΠΕΡΙΧΟΥΝ ΡΤΦΕ. ΟΙ ΑΠΑΙΤΟΥΜΕΝΟΙ ΚΑΝΟΝΙΣΜΟΙ ΓΥΓΙΑΣ ΠΟΥ ΑΦΟΡΟΥΝ ΤΟ ΡΤΦΕ ΠΡΕΠΕΙ ΑΠΟ ΠΡΙΝ ΝΑ ΕΙΝΑΙ ΓΝΩΣΤΟΙ ΟΤΑΝ ΧΕΙΡΙΖΕΣΤΕ ΑΥΤΑ ΤΑ ΠΤΕΡΥΓΙΑ ΣΤΡΟΦΕΙΟΥ
- 1) ΜΗΝ ΚΑΠΝΙΖΕΤΕ
  - 2) ΤΑ ΜΗΧΑΝΙΚΑ ΜΕΡΕΙ ΠΡΕΠΕΙ ΝΑ ΠΛΕΝΟΝΤΑΙ ΜΕ ΥΓΡΟ ΚΑΘΑΡΙΣΜΟΥ ΚΑΙ ΝΑ ΜΗΝ ΠΡΟΣΠΑΘΗΣΕΤΕ ΝΑ ΤΑ ΚΑΘΑΡΙΣΕΤΕ ΜΕ ΥΠΟ ΠΙΕΣΗ ΔΕΣΜΗ ΑΕΡΟΣ
  - 3) Ο ΣΙΓΑΣΤΗΡΑΣ ΠΡΕΠΕΙ ΝΑ ΑΝΤΙΚΑΘΙΣΤΑΤΕ ΟΤΑΝ ΕΙΝΑΙ ΑΚΑΘΑΡΤΟΣ ΜΗΝ ΤΟΝ ΚΑΘΑΡΙΣΕΤΕ ΚΑΙ ΤΟΝ ΧΡΗΣΙΜΟΠΟΙΗΣΕΤΕ ΞΑΝΑ
  - 4) ΝΑ ΠΛΕΝΕΤΕ ΤΑ ΧΕΡΙΑ ΣΑΣ ΠΡΙΝ ΚΑΝΕΤΕ ΟΠΟΙΔΗΠΟΤΕ ΑΛΛΗ ΔΡΑΣΤΗΡΙΟΤΗΤΑ

Zampini Industrial Group

AirToolPro.com

1-800-353-4676

# Guarantee



Desoutter™

Desoutter Limited Eaton Road Hemel Hempstead Hertfordshire HP2 7BW England

## GB DESOUTTER GUARANTEE

1. This Desoutter product is guaranteed against defective workmanship or materials, for a maximum period of 12 months following the date of purchase from Desoutter or its agents, provided that its usage is limited to single shift operation throughout that period. If the usage rate exceeds that of single shift operation, the guarantee period shall be reduced on a pro rata basis.
2. If, during the guarantee period, the product appears to be defective in workmanship or materials, it should be returned to Desoutter or its agents, together with a short description of the alleged defect. Desoutter shall, at its sole discretion, arrange to repair or replace free of charge such items as are deemed faulty by reason of defective workmanship or materials.
3. This guarantee ceases to apply to products which have been abused, misused or modified, or which have been repaired using other than genuine Desoutter spare parts or by someone other than Desoutter or its authorized service agents.
4. Should Desoutter incur any expense correcting a defect resulting from abuse, misuse, accidental damage or unauthorized modification, they will require that such expense shall be defrayed in full.
5. Desoutter accepts no claim for labour or other expenditure made upon defective products.
6. Any direct, incidental or consequential damages whatsoever arising from any defect are expressly excluded.
7. This guarantee is given in lieu of all other guarantees, or conditions, expressed or implied, as to the quality, merchantability or fitness for any particular purpose.
8. No one, whether an agent, servant or employee of Desoutter, is authorized to add to or modify the terms of this limited guarantee in any way.

## D DESOUTTER GARANTIE

1. Dieses Desoutter-Produkt trägt eine Garantie von maximal 12 Monaten ab Datum des Kaufes von Desoutter oder seinen Vertretern für Mängel, die auf Material- oder Herstellungsfehlern beruhen, unter der Voraussetzung, daß der Einsatz dieses Produktes über diesen ganzen Zeitraum hindurch auf einen einfachen Schichtbetrieb begrenzt ist. Bei Übersteigerung des Einsatzzeitraumes über einen einfachen Schichtbetrieb wird die Garantiezeit anteilig verkürzt.
2. Bei anscheinenden auf Material- oder Herstellungsfehlern beruhenden Mängeln am produkt innerhalb der Garantiezeit sollte das Produkt zusammen mit einer kurzen Beschreibung des angeblichen Fehlers an Desoutter oder seine Vertreter zurückgeschickt werden. Desoutter wird die betroffenen Teile nach eigenem Ermessen entweder kostenlos reparieren lassen oder, falls sie aufgrund von Mängeln, die auf Material- oder Herstellungsfehler beruhen, für fehlerhaft erachtet werden, kostenlos ersetzen.
3. Diese Garantie verfällt für Produkte, die mißbraucht, falsch gebraucht oder verändert wurden, oder die mit anderen als Desoutter-Originalersatzteilen oder von jemand anderem als Desoutter oder seinen vertraglichen Kundendienstvertretern repariert worden sind.
4. Sollten Desoutter Kosten aufgrund der Berichtigung eines Mangels entstehen, der durch Mißbrauch, falschen Gebrauch, unfallbedingte Schäden oder unbefugte Veränderungen verursacht worden ist, wird Desoutter die Zahlung der gesamten entstandenen Kosten einfordern.
5. Desoutter nimmt keine Forderungen für Arbeitskosten oder andere Ausgaben für fehlerhafte Produkte an.
6. Alle direkt, indirekt entstandenen oder Folgeschäden welcher Art auch immer, die Folge eines Mangels sind, sind ausdrücklich ausgeschlossen.
7. Diese Garantie wird anstelle aller anderen Garantien, Bedingungen, ausgedrückt oder impliziert, bezüglich der Qualität, handelsüblichen

## E GARANTÍA DESOUTTER

1. Este producto Desoutter se garantiza contra materiales o mano de obra defectuosos, durante un periodo máximo de 12 meses a partir de la fecha de compra ya sea a Desoutter o a cualquiera de sus agentes, siempre que su uso esté limitado a un turno de trabajo sencillo durante dicho periodo. Si el promedio de uso excede el de un turno de trabajo sencillo, el periodo de la garantía será reducido a prorratio.
2. Si durante el periodo de la garantía, el producto parece ser defectuoso en cuanto a materiales o mano de obra, deberá ser devuelto a Desoutter o a cualquiera de sus agentes, junto con una breve descripción del defecto. A su sola discreción, Desoutter podrá disponer la reparación o el reemplazo gratis de los elementos que se consideran responsables de los materiales o mano de obra defectuosos.
3. Esta garantía no es aplicable a productos que han sido abusados, mal usados o alterados, o que han sido reparados usando piezas de repuesto que no sean piezas auténticas Desoutter, o que han sido reparados por otros que no sean Desoutter o cualquiera de sus agentes de servicio autorizados.
4. Si Desoutter incurre en gastos debidos a la corrección del abuso, mal uso, daño accidental o modificación no autorizada, dichos gastos deberán ser reembolsados en su totalidad a Desoutter.
5. Desoutter no acepta ninguna reclamación en concepto de mano de obra u otros gastos pertinentes a productos defectuosos.
6. Todos los daños directos, fortuitos o resultantes en modo alguno de cualquier defecto serán expresamente excluidos.
7. Esta garantía se otorga en lugar de cualquier otra garantía, o condiciones, expresas o implícitas, referente a calidad, comerciabilidad o conveniencia para cualquier propósito dado.
8. Nadie, ya sea un agente, ayudante o empleado de Desoutter, está autorizado a añadir o modificar los términos de esta garantía limitada de cualquier manera que sea.

## NL GARANTIEVOORWAARDEN

1. Dit Desoutter product is gedurende 12 maanden gegarandeerd tegen materiaal- en/of constructiefouten, op voorwaarde dat het gedurende die tijd alleen in enkelvoudige ploegbediening wordt gebruikt. Indien het gebruik enkelvoudige ploegbediening overtreft, dan wordt de garantie periode naar verhouding verkort. Deze garantie zal ingaan op de dag dat het aangekochte Desoutter product geleverd wordt door ofwel Desoutter of een van haar officieel erkende agenten.
2. Indien het Desoutter product gedurende de garantie periode gebreken vertoont ten gevolge van een materiaal- en/of constructiefout, dient het Desoutter product binnen de garantie termijn met een korte beschrijving van het defect te worden geretourneerd naar Desoutter of een van haar officieel erkende agenten. Desoutter zal op haar beurt de artikelen die gebreken vertonen ten gevolge van een materiaal- en/of constructiefout vertonen herstellen of vervangen.
3. Om aanspraak te kunnen maken op garantie zullen periodiek onderhoud en/of herstellingen steeds uitgevoerd moeten zijn door Desoutter en/of haar officieel erkende agenten. De garantie komt te vervallen indien de Desoutter producten misbruikt worden, op onjuiste wijze gebruikt worden, door een ongeval beschadigd worden, veranderd zijn of indien ze gerepareerd of onderhouden zijn door een niet door Desoutter erkende reparateur en/of met niet originele Desoutter onderdelen.
4. In alle gevallen bedoeld in artikel 4 zullen de onkosten (met inbegrip van de arbeidskosten) gemaakt door Desoutter worden gefactureerd. Ingeval de klant om herstelling vraagt zal deze eveneens worden gefactureerd.
5. Desoutter zal niet aansprakelijk zijn voor eventuele directe of indirecte schade (zoals met name tijdverlies, commerciële schade, administratieve kosten, enige vorm van schadevergoeding), behoudens hetgeen wordt voorzien in het hierboven vermelde artikel 3.
6. Deze garantie wordt gegeven in plaats van alle andere garanties of voorwaarden met betrekking tot de kwaliteit, verkoopbaarheid of geschiktheid voor enig bepaald doel. Ien enkel persoon, met inbegrip van agenten en werknemers van Desoutter, heeft het recht om iets aan de voorwaarden van deze beperkte garantie toe te voegen of deze op enigerlei wijze te veranderen.

## F GARANTIE DESOUTTER

1. Ce produit Desoutter est garanti contre les vices de main d'oeuvre ou de fabrication, pendant une période maximum de 12 mois à compter de la date d'achat auprès de Desoutter ou de ses agents, dans la mesure où son usage est limité à une seule équipe de travail pendant cette période. Si le taux d'utilisation excède celui d'une seule équipe de travail, la période de garantie sera réduite proportionnellement.
2. Si, pendant la période de garantie, le produit semble présenter des vices de main d'oeuvre ou de fabrication, il doit être renvoyé à sa discrétion, organiser la réparation ou le remplacement gratuit des articles jugés défectueux pour cause de vice de main d'oeuvre ou de fabrication.
3. Cette garantie sera annulée s'il ya eu abus, mauvaise utilisation ou modification des produits, ou s'il ont été réparés en utilisant des pièces de rechange autres que celles prescrites par Desoutter ou par une personne autre que Desoutter ou l'un de ses agents agréés.
4. Au cas où Desoutter encourait des dépenses pour rectifier un défaut résultant d'abus, de mauvaise utilisation, de détérioration accidentelle ou de modification non autorisée, ces dépenses seront à la charge totale du client.
5. Desoutter n'accepte aucune réclamation en termes de main d'oeuvre ou d'autres dépenses effectuées sur les produits défectueux.
6. Toutes les détériorations directes, accidentelles ou indirectes, quelles qu'elles soient, provenant d'un défaut quelconque, sont expressément exclues.
7. Cette garantie remplace toutes les autres garanties ou conditions, expresse ou implicites, quant à la qualité, la commercialisation ou l'adéquation du produit pour un objectif particulier.
8. Personne, que ce soit un agent, un serviteur ou un employé de Desoutter, n'est autorisé à ajouter ou modifier d'une façon quelconque les termes de cette garantie limitée.

## I GARANZIA DESOUTTER

1. Questo prodotto Desoutter è garantito da difetti di lavorazione o dei materiali per un periodo massimo di 12 mesi a partire dalla data di acquisto presso Desoutter o i suoi rappresentanti, sempre che il suo impiego sia stato limitato ad un unico turno per tutto quel periodo; se il ritmo di impiego supera il funzionamento durante un unico turno, la durata della garanzia deve essere ridotta in modo proporzionale.
2. Se durante il periodo della garanzia il prodotto presenta difetti lavorazione o dei materiali, esso deve essere restituito alla Desoutter o suoi rappresentanti, unitamente ad una breve descrizione del presunto difetto. La Desoutter deciderà, a sua discrezione, se dar disposizioni per la riparazione o sostituzione gratuita dei componenti che ritiene essere difettosi, quale risultato di difetti la lavorazione o dei materiali.
3. Questa garanzia non è valida per quei prodotti che sono stati usati in modo cattivo o improprio modificati, o che sono stati riparati usando ricambi non originali Desoutter e non dalla Desoutter o dai suoi rappresentanti autorizzati.
4. Se la Desoutter dovesse andare incontro a spese per riparare un guasto causato da cattivo uso, uso improprio, danni accidentali o modifica non autorizzata, essa richiederà il rimborso totale di tale spesa.
5. Desoutter non accetta nessuna richiesta di risarcimento per spese di manodopera o di altro tipo causate da prodotti difettosi.
6. Si escludono espressamente danni diretti, incidentali o indiretti di qualsiasi tipo dovuti a qualsiasi difetto.
7. Questa garanzia viene data al posto di ogni altra garanzia o condizione, espressa o implicita, riguardante la qualità, commerciabilità o idoneità per qualsiasi scopo particolare.
8. Nessuno, neppure i rappresentanti, dipendenti o impiegati della Desoutter, è autorizzato ad ampliare o modificare, in qualsiasi modo, i termini di questa garanzia limitata.

Zampini Industrial Group

AirToolPro.com

1-800-353-4676

ZAMPINI  
INDUSTRIAL GROUP

# Guarantee



Desoutter™

Desoutter Limited Eaton Road Hemel Hempstead Hertfordshire HP2 7DR England

## DK GARANTIA DESOUTTER

1. Este produto Desoutter está garantido contra defeito de fabrico ou de material, pelo prazo máximo de 12 meses a contar da data da compra feita a Desoutter ou aos seus agentes, com a condição de que a utilização do produto se tenha limitado ao funcionamento em turno único durante o referido período. Caso a utilização tenha ultrapassado os limites do funcionamento em turno único, o prazo de garantia será reduzido proporcionalmente.
2. Caso o produto apresente sinais de defeito de fabrico ou de material durante o período de garantia, deverá ser devolvido à Desoutter ou aos seus agentes, juntamente com uma breve descrição da suposta falha. Ficará a critério exclusivo de Desoutter a decisão de providenciar ou substituir gratuitamente os artigos considerados imperfeitos devido a defeito de fabrico ou de material.
3. A presente garantia não se aplicará a produtos que tenham sido submetidos a abuso, utilização incorrecta ou modificações, ou a reparações com outras peças que não as genuínas peças sobressalentes Desoutter, por outro agente que não o próprio fabricante Desoutter ou um técnico de reparações autorizado pelo mesmo.
4. Caso a Desoutter incorra alguma despesa na reparação de uma falha resultante de abuso, utilização incorrecta, dano acidental ou modificação não autorizada, tal despesa deverá ser integralmente satisfeita.
5. A Desoutter não aceita qualquer reivindicação pertinente a mão-de-obra ou despesa de outra natureza, respeitante a produtos defeituosos.
6. Quaisquer danos directos, acidentais ou resultantes do acto, que decorram de qualquer falha, estão expressamente excluídos.
7. A presente garantia substitui todas as demais garantias, ou condições, expressas ou implícitas, pertinentes à qualidade, ou adequação do produto a qualquer finalidade específica.
8. Nenhuma pessoa, seja agente, empregado ou funcionário de Desoutter, está autorizada a fazer aditamentos e/ou modificar, os termos desta garantia limitada, seja de que forma for.

## DK DESOUTTER GARANTI

1. Dette Desoutter produkt er garanteret mod defekt udførelse eller materiale for en periode på maksimalt 12 måneder efter den dato, det blev indkøbt fra Desoutter eller dennes agenter, forud sat dets brug begrænses til enkeltholdsdrift under hele denne periode. Hvis brugen overstiger enkeltholdsdriftsniveau, vil garantiperioden blive reduceret på en pro rata basis.
2. Hvis produktet forekommer at være defekt med hensyn til udførelse eller materiale indenfor garantiperioden, skal det returneres til Desoutter, eller denne agenter, sammen med en kort beskrivelse af den anførte defekt. Desoutter vil efter eget skøn arrangere enten reparation eller udskiftning af sådanne dele, som anses for defekte, enten på grund af defekt udførelse eller materiale.
3. Denne garanti vil opføre med at være gældende for plrodukter, som er blevet misbrugt, brugt, forkert eller modificeret, eller er blevet reparert med reservedele, som ikke er ægte Desoutter reservedele eller af andre end Desoutter, eller dennes autoriserede agenter.
4. Hvis Desoutter skulle pådrage sig nogen som helst udgifter i forbindelse med korrigering af en defekt, som skyldes misbrug, forkert brug, hændeligt uheld eller uautoriseret modificering, vil Desoutter kræve at sådanne udgifter bliver godgjort fuldt ud.
5. Desoutter accepterer ikke noget krav for arbejdsloen eller andre udgifter i forbindelse med defekte produkter.
6. Alle direkte, tilfældige eller deraf følgende skader, som stammer fra nogen som helst defekter, er udtrykkeligt udelukket.
7. Denne garanti gives i stedet for alle andre garantier, eller betingelser, udtrykkelige eller underforståede, med hensyn til kvaliteten, salgbarheden eller ansegheden for noget som helst specielt formål.

## N GARANTÍ FRA DESOUTTER

1. Dette produktet fra Desoutter garanteres mot mangler ved utførelse og materiale i maksimalt 12 måneder etter at det er kjøpt fra Desoutter eller deres forhandlere, under forutsetning av at bruken begrenses til drift i enkelt-skift i denne perioden. Hvis produktet brukes utover drift i enkelt-skift, skal garantiperioden reduseres forholdsmessig.
2. Hvis produkte i løpet av garantiperioden viser seg å ha mangler ved utførelse eller materiale, skal det returneres til Desoutter eller deres forhandlere, sammen med en kort beskrivelse av den angivelige mangelen. Desoutter skal etter eget skjønn avgjøre om de vil reparere eller skifte ut deler som ansees å ha mangler på grunn av utførelse eller materiale.
3. Denne garantien dekker ikke produkter som er mishandlet, misbrukt eller endret, eller er reparert ved hjelp av annet enn originale Desoutter-deler eller utført av andre enn Desoutter eller deres autoriserte service-representanter.
4. Hvis Desoutter pådrar seg kostnader i forbindelse med utbedring av en mangel som skyldes mishandling, misbruk, tilfeldig eller uautorisert endring, skal slike kostnader dekkes i sin helhet av kunden.
5. Desoutter aksepterer ingen krav om erstatning for arbeidsutgifter eller andre kostnader i forbindelse med produkter med mangler.
6. Alle direkte skader, indirekte skader eller følgeskader som skyldes eventuelle mangler, dekkes ikke av denne garantien.
7. Denne garantien gjelder i stedet for alle andre garantier, eller vilkår, uttrykt eller underforstått, når det gjelder kvalitet, salgbarhet eller egnethet for bestemte formål.
8. Ingen, verken en forhandler, medarbeider eller ansatt hos Desoutter, har autorisasjon til å tilføye eller å endre vilkårene på noen måte i denne begrensede garantien.

## S DESOUTTER GARANTI

1. Denna Desoutter-produkt garanteras mot defekt utförande eller material i en period av högst 12 månader efter inköpsdatum från Desoutter eller deras ombud, förutsatt att dess användning är begränsad till enkelskiftarbete under hela denna period. Om användningsfrekvensen överskrider enkelskiftarbete skall garantiperioden reduceras i motsvarande mån.
2. Om produkten under garantiperioden verkar vara defekt beträffande utförande eller material, skall den återlämnas till Desoutter eller dess ombud tillsammans med en kortfattad beskrivning av den påstådda defekten. Desoutter skall efter eget gottfinnande ordna med reparation eller utbyte av sådana komponenter som anses felaktiga på grund av defekt utförande eller material.
3. Denna garanti upphör att gälla för produkter som misshandlats, missbrukats eller modifierats, eller som har reparerats med något annat än äkta Desoutter reservdelar eller av någon annan än Desoutter eller dess auktoriserade serviceombud.
4. Om Desoutter skulle ådraga sig någon utgift vid åtgärdandet av en defekt som orsakats av misshandling, missbruk, ofrivillig skada eller icke auktoriserad modifiering kräver de att denna utgift till fullo betalas.
5. Desoutter accepterar inte att anspråk görs på arbetskostnader eller andra omkostnader för defekta produkter.
6. Alla direkta eller tillfälliga skador eller följskador som uppkommer på grund av någon defekt undantages uttryckligen.
7. Denna garanti lämnas i stället för alla andra garantier, eller villkor, uttryckliga eller underförstådda, beträffande kvalitet, säljbarhet eller lämplighet för något bestämt ändamål.
8. Ingen, vare sig ombud, tjänsteman eller arbetstagar hos Desoutter har befogenhet att lägga till eller modifiera villkoren i denna begränsade garanti på något sätt.

## DESOUTTER-YHTIÖN ANTAMA TAKUUN

Fällä Desoutter-tuotteella on takuu, joka kattaa mahdolliset valmistusvaiheissa aiheutuneet viallisuudet tai vialliset materiaalit ainintaan 12 kuukauden ajaksi laskettuna siitä päivästä, jolloin tuote

1. on hankittu Desoutter-yhtiöltä tai sen myyntiedustajilta, ja edellyttäen, että tuotteen käyttö rajoitetaan yhteen työvuoroon tämän ajanjakson aikana. Jos käyttöä lisätään yhtä työvuoroa enemmän, takuun kattama ajanjakso supistuu määräsuhteessa tuotteen käyttöön.
2. Jos tuotteesta ilmenee takuun ajanjakson aikana valmistusvaiheissa aiheutunutta tai materiaaleista johtuvaa viallisuutta, se on palautettava Desoutter-yhtiölle tai sen myyntiedustajalle, ja mukaan on liitettävä lyhyt, kyseistä vikaa koskeva kuvaus. Desoutter tulee harkintansa mukaisesti järjestämään maksutta sellaisten tuotteiden korjauksen tai vaihtamisen, joissa todetaan valmistusvaiheissa syntynyt tai materiaalien aiheuttama viallisuus.
3. Tämä takuu ei kata tuotteita, joita on käytetty asiattomasti tai väärin tai joihin on tehty muutoksia. Se ei kata myöskään tuotteita, joita on korjattu muita kuin alkuperäisiä Desoutter-yhtiön varaosia käyttämällä tai joiden korjauksen on suorittanut joku muu kuin Desoutter-yhtiö tai sen valtuuttama huoltohenkilöstö.
4. Jos Desoutter-yhtiölle aiheutuu sellaisen vian korjauksen synnyttämiä kuluja, jotka vika on aiheutunut tuotteen asiattomasta tai väärin käytämisestä, vahingossa sattuneesta vaurioitumisesta tai tuotteeseen tehtyjen valtuuttamattomien muutosten seurauksena, yhtiö vaatii näiden kulujen korvaamisen kokonaisuudessaan.
5. Desoutter ei ota vastattavakseen minkäänlaisia viallisiin tuotteisiin nähden esitettyjä työkuluihin tai muihin kustannuksiin liittyviä maksuvaateita.
6. Takuu ei kata minkäänlaisia vikojen mahdollisesti aiheuttamia suoranaisia, satunnaisia tai käytön seurauksena aiheutuvia kustannuksia.
7. Tämä takuu annetaan kaikkien muiden suoraan tai epäsuoraan vaikuttavien takuiden tai ehtojen asemasta tuotteen laatuun, myyntikeljyyteen tai tiettyyn tarkoitukseen sopivuuteen nähden.
8. Desoutter-yhtiön myyntiedustajilla, palveluhenkilöstöllä tai työn tekijöillä ei ole valtuuksia tehdä lisäyksiä tai muutoksia tämän rajoitetun takuun ehtoihin millään tavalla.

## GR Εγγύηση Desoutter

1. Αυτό το προϊόν της Desoutter είναι εγγυημένο έναντι ελαττωματικής κατασκευής ή υλικών κατασκευής, για χρονική περίοδο μέχρι 12 μηνών από την προμεσηνική αγορά του προϊόντος από την Desoutter ή τους αντιπροσώπους της, με την προϋπόθεση ότι η χρήση του προϊόντος στην περίοδο της εγγύησης οι περιορίζεται σε λειτουργία μιας μόνο βάρδιας εργασίας. Εάν ο φυσικός χρόνος υπερβεί τη λειτουργία μιας μόνο βάρδιας, η χρονική περίοδο της εγγύησης θα ελαττωθεί ανάλογα.
2. Εάν, στην περίοδο της εγγύησης, το προϊόν παρουσιάσει ελάττωμα που θα οφείλεται στον χρόνο κατασκευής του ή στα υλικά κατασκευής του, πρέπει να επιστραφεί στην Desoutter ή στους αντιπροσώπους της, συνοδευόμενο με σύντομη περιγραφή της υποτιθέμενης βλάβης. Η Desoutter αναλαμβάνει, κρίνοντας απολύτως κατά τη δική της κρίση, να επισκευάσει ή αντικαταστήσει τελείως δωρεάν τα είδη αυτά τα οποία θα κριθούν ότι παρουσιάζουν βλάβη ή οποία θα οφείλονται σε ελαττωματική κατασκευή ή σε υλικά κατασκευής.
3. Η εγγύηση αυτή καλύπτει τα προϊόντα τα οποία έχουν υπομειωθεί, ή έχει γίνει κατάχρηση της προβλεπόμενης χρήσης τους, ή έχουν μετακινηθεί ή επισκευαστεί χρησιμοποιώντας αντιλλακτικά που δεν είναι γνήσια αντιλλακτικά της Desoutter, ή έχουν επισκευαστεί από τρίτους που δεν είναι εξουσιοδοτημένα από την Desoutter ή τους αντιπροσώπους της.
4. Σε περίπτωση που η Desoutter υποβληθεί σε βλάβη προερχόμενη από επισκευή που οφείλεται σε κακομεταχείριση, κατάχρηση τυχαία βλάβη ή μη εξουσιοδοτημένη μετακίνηση προϊόντος, θα απαιτηθεί η δοσμένη αυτή να της αποδοθεί εξολοκλήρου.
5. Η Desoutter δεν αποδέχεται απαιτήσεις αναφοράς με την εργασία ή άλλες βλάβες που γίνονται εξαιτίας ελαττωματικών εργασιών.
6. Ζημιές αποκαθίστησε μορφής που απορρέουν απευθείας, συμπεριλαμβανομένης και της απώλειας ελαττωματικού προϊόντος αποκλειστών καθιγενηματικά.
7. Η εγγύηση αυτή περιορίζεται αντί όλων των άλλων εγγυήσεων, ή συνθηκών, ή κερσομένων όρων ή έθεσας, αναφορικά με την ποιότητα, εμπορευματοίτη ή καταλληλότητα κάθε συγκεκριμένου οικουμένου.
8. Κανένα άτομο, αντιπροσώπων, υπάλληλος ή εργαζόμενος στην Desoutter, δεν είναι εξουσιοδοτημένο να προσθέσει ή τροποποιήσει οποιαδήποτε από τους όρους αυτής της περιορισμένης εγγύησης με οποιαδήποτε τρόπο.

Zampini Industrial Group

AirToolPro.com

1-800-353-4676

ZAMPINI INDUSTRIAL GROUP

# Copyright



**Desoutter**™

**Desoutter Limited** Eaton Road Hemel Hempstead Hertfordshire HP2 7BW England

GB

© Copyright 2002, Desoutter, HP2 7BW. ENGLAND.

All rights reserved. Any unauthorized use or copying of the contents or part thereof is prohibited. This applies in particular to trademarks, model denominations, part numbers and drawings. Use only authorized parts. Any damage or malfunction caused by the use of unauthorized parts is not covered by Warranty or Product Liability.

D

© Copyright 2002, Desoutter, HP2 7BW. ENGLAND.

Alle Rechte vorbehalten. Unbefugtes Verwenden oder Kopieren des Inhalts bzw. von Teilen des Inhalts ist verboten. Dies gilt insbesondere für Warenzeichen, Modellbezeichnungen, Teilenummern und Zeichnungen. Nur die zugelassenen Ersatzteile verwenden. Schäden oder Funktionsstörungen, die durch die Verwendung nicht zugelassener Ersatzteile entstehen, sind von der Garantieleistung und der Produkthaftung ausgeschlossen.

F

© Copyright 2002, Desoutter, HP2 7BW. ENGLAND.

Tous droits réservés. Tout usage illicite ou copie totale ou partielle sont interdits. Ceci s'applique plus particulièrement aux marques déposées, dénominations de modèles, numéros de pièces et schémas. Utiliser exclusivement les pièces autorisées. Tout dommage ou mauvais fonctionnement causé par l'utilisation d'une pièce non autorisée ne sera pas couvert par la garantie du produit et le fabricant ne sera pas responsable.

NL

© Copyright 2002, Desoutter, HP2 7BW. ENGLAND.

Alle rechten voorbehouden. Het zonder toestemming gebruiken of kopiëren van de inhoud of delen daarvan is verboden. Dit is in het bijzonder van toepassing op handelsmerken, modelaanduidingen, onderdeelnummers en tekeningen. Gebruik alleen goedgekeurde onderdelen. Schade of defecten die veroorzaakt zijn door het gebruik

I

© Copyright 2002, Desoutter, HP2 7BW. ENGLAND.

Tutti i diritti riservati. E' vietata la riproduzione totale o anche solo parziale del presente documento salvo previa autorizzazione, specialmente per quanto concerne i marchi depositati, le denominazioni dei modelli, i numeri di codica e le illustrazioni. Si raccomanda di impiegare esclusivamente particolari autorizzati. Gli eventuali danni o difetti di funzionamento dovuti all'uso di particolari non autorizzati non sono coperti né dalla garanzia né dalle eventuali rivendicazioni di Product

E

© Copyright 2002, Desoutter, HP2 7BW. ENGLAND.

Reservados todos los derechos. Está prohibido todo uso indebido o copia de este documento o de parte del mismo. Esto se refiere especialmente a marcas comerciales, denominaciones de modelos, números de piezas y dibujos. Utilice exclusivamente piezas de repuesto autorizadas. Cualquier daño o defecto de funcionamiento causados por el uso de piezas no autorizadas queda excluido de la garantía o responsabilidad del producto.

P

© Copyright 2002, Desoutter, HP2 7BW. ENGLAND.

Todos os direitos são reservados. É proibida qualquer utilização ou cópia não autorizadas do conteúdo ou parte deste. Isto aplica-se particularmente a marcas registadas, denominações de modelo, números de peças e desenhos. Utilize apenas peças autorizadas. Quaisquer danos ou funcionamento defeituoso provocados pela utilização de peças não autorizadas não serão cobertos pela Garantia ou Responsabilidade do Produto.

DK

© Copyright 2002, Desoutter, HP2 7BW. ENGLAND.

Alle rettigheder forbeholdes. Indholdet eller en del deraf må ikke anvendes eller kopieres uden tilladelse. Dette gælder i særdeleshed varemærker, modelbetegnelser, delnumre og tegninger. Brug kun originale dele. Beskadigelse eller svigt som følge af brug af uoriginale dele er ikke dækket af garantien eller produktansvaret.

S

© Copyright 2002, Desoutter, HP2 7BW. ENGLAND.

Alla rättigheter förbehållna. All icke-aktiverad användning eller kopiering av innehållet eller del därav är förbjuden. Detta gäller speciellt för varumärken, modellbeteckningar, komponentnummer och ritningar. Använd endast originaldelar. Skador eller funktionsstörningar, som vållas av att andra delar används omfattas inte av garantin eller produktansvaret.

N

© Copyright 2002, Desoutter, HP2 7BW. ENGLAND.

Alle rettigheter forbeholdes. All ikke-aktiveret anvending eller kopiering av innhold eller deler av dette er forbudt. Dette gjelder spesielt varemerket, modellbetegnelser, komponentnummer og tegninger. Bruk kun originaldelar. Skader eller funksjonsforstyrrelser som følge av at uoriginale deler er blitt brukt, omfattes ikke av garantien eller produktansvaret.

FIN

© Copyright 2002, Desoutter, HP2 7BW. ENGLAND.

Kaikki oikeudet pidätetään. Sisällön tai sen osien luvaton käyttö tai kopiointi on kielletty. Tämä koskee erityisesti tavaramerkkejä, mallimerkintöjä, osanumeroita ja piirustuksia. Käytä ainoastaan alkuperäisiä osia. Takuu tai tuotevastuu ei kata muiden kuin alkuperäisten osien käytöstä aiheutunutta vahinkoa tai vikaa.

GR

© Copyright 2002, Desoutter, HP2 7BW. ENGLAND.

Επιφύλασσονται όλα τα δικαιώματα. Απαγορεύεται οποιαδήποτε μη εξουσιοδοτημένη χρήση των περιεχομένων του παρόντος ή μέρους του. Η απαγόρευση αφορά ιδιαίτερα τα εμπορικά σήματα, τις ονομασίες των μοντέλων, τους αριθμούς εξαρτημάτων και τα διαγράμματα. Χρησιμοποιείτε μόνο εξουσιοδοτημένα εξαρτήματα. Οποιαδήποτε ζημιά ή κακή λειτουργία που προκαλείται από τη χρήση μη εξουσιοδοτημένων εξαρτημάτων δεν καλύπτεται από την Εγγύηση ή την ευθύνη για το προϊόν.

**Zampini Industrial Group**

**AirToolPro.com**

**1-800-353-4676**









Vibration levels  
Niveaux de vibration  
Niveles de vibraciones  
Vibrationspegel  
Livelli di vibrazione  
Níveis de vibração  
Värähtelytaso  
Vibrationsnivåer

Vibrasjonsnivå  
Vibrationsniveau  
Vibratieniveaus  
Μέγεθος κραδασμών  
震動級  
Vibrációs szint  
Vibrációjú límeñi  
Poziomy wibracji

Hladiny vibrací  
Hladiny vibrácií  
Raven tresljajev  
Vibracijos lygiai  
Колебательные уровни

Sound levels  
Niveaux sonores  
Niveles sonoros  
Geräuschpegel  
Livelli sonori  
Níveis sonoros  
Melutaso  
Ljudnivåer

Lydniav  
Støjniveau  
Geluidsniveaus  
Στόθμη θορούβου  
噪声級  
Hangszint  
Skaņas límeñi  
Poziomy hałas

Hladiny zvuku  
Raven hrupa  
Garso lygiai  
Уровни шума

Screwdrivers		ISO 28927-2 (3 axis)		ISO 8662-7 (1 axis)	ISO 15744	
Part number	Model	$a_{hd} \text{ m/s}^2$	$K \text{ m/s}^2$	$a_h \text{ m/s}^2$	$L_{pA} \text{ dB(A)}$	$L_{WA} \text{ dB(A)}$
All models SBxxx, SCxxx, SDxxx, 2A89xx, 2Dxx, 2Fxx, ASMCxx, ASPCxx, H410xx  Tous modèles SBxxx, SCxxx, SDxxx, 2A89xx, 2Dxx, 2Fxx, ASMCxx, ASPCxx, H410xx		$< 2.5$		$< 2.5$	See previous declaration. Voir la déclaration précédente	

- $a_{hd}$ ,  $a_h$ : Vibration levels, Niveaux de vibration, Niveles de vibraciones, Vibrationspegel, Livelli di vibrazione, Níveis de vibração, Värähtelytaso, Vibrationsnivåer, Vibrasjonsnivå, Vibrationsniveau, Vibratieniveaus, Μέγεθος κραδασμών, 震動級, Vibrációs szint, Vibrációjú límeñi, Poziomy wibracji, iHladiny vibrací, Hladiny vibrácií, Raven tresljajev, Vibracijos lygiai, Колебательные уровни,
- K** Uncertainty, Incertitude, incertidumbre, Unsicherheit, incertezza, incerteza, epävarmuus, osäkerhet, usikkerhet, usikkerhed, onzekerheid, Αβεβαιότητα.
- $L_{pA}$  Sound pressure level, Niveau de pression acoustique, Nivel de presión sonora, Schalldruckpegel, Livello di pressione acustica, Nível de pressão acústica, Äänenpainetaso, Ljudtrycksnivå, Lydtrykksnivå, Lydtryksniveau, Geluidsdrukkniveau, Επίπεδο ακουστικής πίεσης dB(A)
- $L_{WA}$  Sound power level, Niveau de puissance acoustique, Nivel de presión sonora, Schalleistungspegel, Livello di potenza acustica, Nível de potência acústica, Äänen tehotaso, Ljudeffektnivå, Lydtrykknivå, Lydeffekt, Geluidsvermogeniveau, Επίπεδο ακουστικής ισχύος dB(A)
- $K_{pA} = K_{WA} = 3dB$  Uncertainty, Incertitude, incertidumbre, Unsicherheit, incertezza, incerteza, epävarmuus, osäkerhet, usikkerhet, usikkerhed, onzekerheid, Αβεβαιότητα.

**English EN : Declaration of noise and vibration emission**

All values are current as of the date of this publication. For the latest information please visit [www.desouttertools.com](http://www.desouttertools.com).  
 These declared values were obtained by laboratory type testing in accordance with the stated standards and are suitable for comparison with the declared values of other tools tested in accordance with the same standards. These declared values are not adequate for use in risk assessments and values measured in individual work places may be higher. The actual exposure values and risk of harm experienced by an individual user are unique and depend upon the way the user works, the workpiece and the workstation design, as well upon the exposure time and the physical condition of the user.  
 We, Desoutter, cannot be held liable for the consequences of using the declared values, instead of values reflecting the actual exposure, in an individual risk assessment in a work place situation over which we have no control.  
 This tool may cause hand-arm vibration syndrome if its use is not adequately managed. An EU guide to managing hand-arm vibration can be found at <http://www.humanvibration.com/EU/VIBGUIDE.htm>  
 We recommend a programme of health surveillance to detect early symptoms which may relate to noise or vibration exposure, so that management procedures can be modified to help prevent future impairment.

**French FR : Niveau de bruit et émission de vibration déclarés**  
 Toutes les valeurs sont celles connues à la date de publication du présent document. Pour obtenir les

renseignements les plus récents, visiter le [www.desouttertools.com](http://www.desouttertools.com)  
 Ces valeurs ont été obtenues par des essais en laboratoire conformément aux normes indiquées; elles ne peuvent pas être utilisées pour l'évaluation des risques. Les valeurs mesurées sur les lieux de travail individuels peuvent être supérieures aux valeurs indiquées. Les valeurs d'exposition et le risque de préjudice réels dépendent de l'utilisateur et de sa condition physique, de la méthode de travail utilisée, de la pièce de travail, de la conception de la station de travail et du temps d'exposition. Desoutter ne saurait être tenue responsable des conséquences de l'utilisation des valeurs ci-dessus au lieu des valeurs représentatives de l'exposition réelle, dans les études de risques individuelles sur les lieux de travail qui échappent à notre contrôle.  
 Cet outil peut provoquer des Troubles Musculo-Squelettiques, si son utilisation n'est pas correcte. Un guide communautaire de la prévention des TMS peut être trouvé sur le site : <http://www.humanvibration.com/EU/VIBGUIDE.htm>  
 Nous recommandons un programme de surveillance de la santé pour détecter les premiers symptômes se rapportant au bruit ou à l'exposition aux vibrations, et de modifier les conditions travail pour aider à prévenir les troubles à venir.

**Spanish ES:** Declaración de valores de ruido y vibración  
 Todos los valores son correctos en el momento de la publicación. Para conocer la última información, visite [www.desouttertools.com](http://www.desouttertools.com).

Estos valores declarados se obtuvieron en pruebas de laboratorio en cumplimiento con las normas establecidas y no son adecuados para utilizarse en evaluaciones de riesgos. Los valores medidos en lugares de trabajo individuales podrían ser más altos que los valores declarados. Los valores de exposición reales y el riesgo de peligro experimentado por un usuario individual son únicos y dependen del hábito de trabajo del usuario, la pieza en la que se está trabajando y el diseño de la estación de trabajo, además del tiempo de exposición y las condiciones físicas del usuario. Nosotros, Desoutter, no podemos aceptar responsabilidad por las consecuencias de utilizar los valores declarados en lugar de los valores que reflejan la exposición real en una evaluación de riesgo individual y en una situación de lugar de trabajo sobre los que no tenemos ningún control. Esta herramienta puede provocar síndrome de vibración. Si no se gestiona adecuadamente su utilización.

Encontrará una guía de la UE respecto a la gestión de vibraciones transmitidas al sistema manobrazo en la página <http://www.humanvibration.com/EU/VIBGUIDE.htm> Se recomienda mantener un programa de control sanitario de detección precoz de los síntomas relacionados con la exposición a vibraciones, con objeto de modificar los procedimientos de gestión y así evitar posibles discapacidades

**Italian IT : Dichiarazione relativa al rumore e alle vibrazioni**

Tutti i valori sono vigenti alla data della presente pubblicazione. Per informazioni più recenti, visitare [www.desouttertools.com](http://www.desouttertools.com). I valori dichiarati sono stati ottenuti da test eseguiti in laboratorio in conformità con le norme stabilite e non sono adeguati per l'uso nella valutazione dei rischi. I valori rilevati in determinati luoghi lavorativi possono essere superiori ai valori dichiarati. I valori di esposizione reali e il rischio di pericolo a cui il singolo utente è soggetto sono esclusivi e dipendono dal modo in cui la persona lavora, dal pezzo in lavorazione e dalla struttura dell'area di lavoro, nonché dai tempi di esposizione e dalle condizioni fisiche dell'utente. Noi, Desoutter, non possiamo essere ritenuti responsabili per le conseguenze derivanti dall'uso dei valori dichiarati, anziché di valori che riflettono l'esposizione effettiva, nella specifica valutazione di eventuali rischi in un luogo lavorativo su cui non abbiamo alcun controllo. Se non utilizzato in modo idoneo, questo utensile può provocare la sindrome da vibrazioni manobraccio. Per una guida UE sulla gestione delle vibrazioni mano-braccio, consultare l'indirizzo internet <http://www.humanvibration.com/EU/VIBGUIDE.htm> Si raccomanda l'adozione di un programma di controllo sanitario finalizzato a individuare i primi sintomi di un'eventuale esposizione alle vibrazioni, affinché sia possibile modificare le procedure di gestione e aiutare a prevenire disabilità significative.

**Swedish SV : Buller- och vibrationsdeklaration**

Alla värden gäller vid publiceringsdatum för detta dokument. För senaste information, besök [desouttertools.com](http://desouttertools.com). De här fastställda värdena erhöles genom laboratorieprover i överensstämmelse med uppgivna standarder och är ej lämpliga för riskutvärderingar. Värden som uppmätts på individuella arbetsplatser kan vara högre än de fastställda värdena. De faktiska exponeringsvärdena och risken för skada för en individuell användare är unik och beror på det sätt som användaren arbetar, arbetsstycket och arbetsplatsens konstruktion, såväl som på exponeringstiden och användarens fysiska tillstånd. Vi, Desoutter, kan ej hållas ansvariga för följder vid användning av fastställda värden istället för värden som återkastar den faktiska exponeringen för en individuell riskutvärdering i en situation på en arbetsplats, över vilken vi ej har någon kontroll. Detta verktyg kan orsaka vibrationssyndrom på handen-armen om verktyget inte hanteras på rätt sätt. Det finns EU-guide angående hantering av hand-arm vibrationer på <http://www.humanvibration.com/EU/VIBGUIDE.htm> För att förebygga eventuella framtida åkommor rekommenderar vi att hälsokontroller genomförs för att upptäcka tidiga symptom som kan bero på vibrationsrelaterade arbetsuppgifter.

**German DE : Erklärung zu Geräuschemission und Vibration**

Alle Werte sind zum Zeitpunkt dieser Veröffentlichung auf dem aktuellen Stand. Neueste Informationen finden Sie unter

Die genannten Werte wurden durch Tests gemäß den angegebenen Normen unter Laborbedingungen ermittelt und sind nicht ausreichend für Risikoanalysen. Die tatsächlichen Meßwerte am Einsatzort können je nach Umgebungsbedingungen auch höher ausfallen. Die konkrete Belastung und

verschieden und hängen von den Arbeitsgewohnheiten, dem Werkstück und der Gestaltung des Arbeitsplatzes sowie von der Belastungsdauer und dem Gesundheitszustand des Benutzers ab. Wir, die Desoutter, haften nicht für die Folgen einer Anwendung der genannten Werte anstelle von Meßwerten der tatsächlichen Belastungswerte in einer Risikoanalyse für einen konkreten Arbeitsplatz, der sich unserer Einflußnahme entzieht.

Dieses Werkzeug kann das Hand-Arm-Vibrations-Syndrom auslösen, sofern sein Gebrauch nicht in ausreichendem Maße geregelt wird. Ein EU-Leitfaden zur Regelung von Hand-Arm Vibrationen steht im Internet zur Verfügung: <http://www.humanvibration.com/EU/VIBGUIDE.htm> Wir empfehlen ein Programm zur Gesundheitsüberwachung, durch welches frühe Symptome erkannt werden können, welche auf die Vibrationsexposition zurückgeführt werden könnten, so dass die Abläufe der Maßnahmen daraufhin so geändert werden können, dass zukünftige Beeinträchtigungen vermieden werden.

**Portuguese PT : Declaração de Ruído e Vibração**

Todos os valores são atuais conforme data desta publicação. Para as informações mais recentes favor consultar [desouttertools.com](http://desouttertools.com). Estes valores declarados foram obtidos por teste feito em laboratório de acordo com os padrões estipulados e não se destinam para utilização em avaliações de risco. Os valores medidos nos locais individuais de trabalho podem ser maiores que os valores declarados. Os valores reais de exposição e o risco de ferimento sentidos por um usuário são específicos e dependem da maneira em que o usuário trabalha, da peça e do design da estação de trabalho, bem como do tempo de exposição e da condição física do usuário. Nós da Desoutter, não podemos nos responsabilizar pelas conseqüências causadas pelos valores declarados, ao invés dos valores que refletem a exposição real, e pela avaliação de risco individual em um ambiente de trabalho sobre o qual não temos controle.

Esta ferramenta pode provocar o síndrome de vibração das mãos e braços, caso não seja manuseada de forma adequada. Pode encontrar um guia da UE sobre a vibração das mãos e braços em <http://www.humanvibration.com/EU/VIBGUIDE.htm>

Recomendamos um programa de vigilância médica para detectar atempadamente sintomas, que possam estar relacionados com a exposição à vibração, para que os procedimentos de manuseamento possam ser modificados, por forma a ajudar a evitar prejuízos futuros.

**Norwegian NN : Opplysninger om støy og vibrasjon**

Alle verdier er aktuelle ved dato for denne utgivelsen. For siste informasjon vennligst besøk [desouttertools.com](http://desouttertools.com).

Opplyste verdier ble oppnådd ved tester som brukes i laboratorier i overensstemmelse med uttalte standarder og er ikke tilstrekkelige til bruk ved risikovurdering. Verdier målt på enkeltarbeidsplasser kan være høyere enn opplyste verdier. Faktiske eksponeringsverdier og risiko for skade som erfares av en enkelt bruker er unike og er avhengig av måten brukeren arbeider på, arbeidsstykket og arbeidsstasjonens utforming, så vel som eksponeringstid og brukers fysiske tilstand. Vi, Desoutter, kan ikke holdes ansvarlige for konsekvenser ved bruk av opplyste verdier isteden for verdier som reflekterer faktisk eksponering, og den enkeltes risikovurdering i en situasjon på arbeidsplassen som vi ikke har kontroll over.

Verktøyet kan forårsake hånd/armvibrasjonssyndrom hvis bruken ikke håndteres på riktig måte. En EU-veiledning om styring av hånd-armvibrasjon er å finne på

<http://www.humanvibration.com/EU/VIBGUIDE.htm>

Vi anbefaler at bedriftshelsetjenesten gjennomfører et program for å avdekke tidlige tegn på vibrasjonseksponering, slik at prosedyrene kan endres for å bidra til å unngå fremtidig svekkelse.

**Dutch NL: Verklaring m.b.t. geluid en trillingen**

Alle waarden zijn geldig vanaf de datum van deze publicatie. Bezoek voor de meest recente informatie [desouttertools.com](http://desouttertools.com) Deze opgegeven waarden zijn verkregen uit laboratoriumtests overeenkomstig de opgegeven normen en zijn niet voldoende voor gebruik in risicobeoordeling. Op individuele werkplekken gemeten waarden kunnen hoger zijn dan de opgegeven waarden. De feitelijke blootstellingswaarden en het door een individuele gebruiker ervaren risico van letsel zijn uniek en hangen af van de manier waarop de gebruiker werkt, het ontwerp van het werkstuk en het werkstation alsook van de blootstellingstijd en de fysieke conditie van de gebruiker. Wij, Desoutter, kunnen niet aansprakelijk worden gesteld voor de gevolgen van het gebruik van de opgegeven waarden, in plaats van waarden die de feitelijke blootstelling weergeven, bij een individuele risicobeoordeling op een werkpleksituatie waarover wij geen controle hebben.

Dit gereedschap kan het hand-armtrillingssyndroom veroorzaken als het niet correct wordt gebruikt. Een EU-richtlijn voor het beheren van hand-arm-trillingen treft u aan op de website <http://www.humanvibration.com/EU/VIBGUIDE.htm>  
Wij adviseren een gezondheidscontrole op te zetten om al in een vroegstadium symptomen te kunnen waarnemen die gerelateerd zouden kunnen zijn aan blootstellingen aan trillingen, zodat managementprocedures aangepast kunnen worden om toekomstig letsel te voorkomen.

**Danish DA: Støj- og vibrationsdeklaration**

Alle værdier er aktuelle på datoen for denne publikation. Se [www.desouttertools.com](http://www.desouttertools.com) for at få de seneste oplysninger  
De ovenstående værdier blev opnået under laboratorieforsøg i overensstemmelse med de ovenstående standarder og er ikke tilstrækkeligt grundlag til vurdering af risiko forbundet med brug af udstyret. Værdier målt på det individuelle arbejdsområde kan være højere end de ovennævnte værdier. Den faktiske udsættelse for skadelig støj eller vibration og den risiko, der opleves af brugeren, er enestående afhængige af den måde, individet arbejder på, og hvordan arbejdsområdet er anlagt, såvel som udsættelsens varighed og brugers fysiske kondition. Vi, Desoutter, kan ikke påtage os noget ansvar for anvendelse af de ovenstående værdier i stedet for anvendelse af værdier, der er opnået i den faktiske arbejdsituation, som grundlag for vurdering af risiko forbundet med brug i en arbejdsituation, vi ikke har nogen kontrol over.

Dette værktøj kan fremkalde hånd-armvibrationssyndrom, hvis brugen af det ikke styres på hensigtsmæssig vis. En EU-vejledning i styring af hånd-arm-vibration kan findes på <http://www.humanvibration.com/EU/VIBGUIDE.htm>  
Vi anbefaler et helbredsovervågningsprogram, så tidlige symptomer på vibrationseksponering kan blive opdaget, og delsesprocedurerne kan ændres mhp. at forebygge fremtidige skader.

**Finnish FI : Melu ja värinäseloste**

Kaikki arvot ovat ajankohtaisia tämän julkaisun päivämääränä. Katso uusimmat tiedot osoitteesta [desouttertools.com](http://desouttertools.com).  
Tässä ilmoitetut arvot on saatu mainittujen normien mukaisissa laboratoriotesteissä. Ne eivät riitä riskien määrittämiseen. Yksittäisissä työpisteissä mitatut arvot voivat olla selosteessa mainittuja arvoja suuremmat. Todelliset altistusarvot ja yksilöön kohdistuvat Haitalliset vaikutukset ovat yksilöllisiä. Ne riippuvat työskentelytavasta, työstettävästä kappaleesta, työaseman rakenteesta, altistusajasta ja käyttäjän terveydentilasta. Sen vuoksi Desoutter ei voi olla vastuussa tässä ilmoitettujen arvojen käytöstä (todellisten altistusarvojen sijasta) työpisteessä vallitsevan yksilöllisen riskin määrittämiseen ja siitä aiheutuvista seuraamuksista, olosuhteista, joihin emme voi millään tavalla vaikuttaa.

Tämä työkalu saattaa aiheuttaa käden ja käsivarren HAV-oireyhtymän ellei sitä käytetä ohjeiden mukaisesti. EU-ohje HAV-oireyhtymän käsittelemiseksi löytyy osoitteesta <http://www.humanvibration.com/EU/VIBGUIDE.htm>

Suosittamme säännöllisiä terveystarkastuksia värinäälitistuksen aiheuttamien, värinäsaairautteen viittaavien oireiden havaitsemiseksi ajoissa, jotta työhönjauksella ja työympäristöön vaikuttavilla toimilla voidaan estää oireiden paheneminen tulevaisuudessa.

**Russian RU : Заявленные шумовые и вибрационные характеристики**

Все значения являются действительными на дату настоящей публикации. Для получения дальнейшей информации посетите веб-сайт [desouttertools.com](http://desouttertools.com).

Эти заявленные параметры были получены при испытаниях, проведенных в лабораторных условиях и соответствующих указанным стандартам, и недостаточны для использования в оценках риска. Параметры, измеренные на индивидуальных рабочих местах, могут иметь более высокие значения по сравнению с заявленными значениями. Фактические параметры воздействия и риск причинения вреда отдельным лицам носят индивидуальный характер и зависят от приемов работы, обрабатываемой заготовки и особенностей рабочего места, а также от длительности воздействия и физического состояния пользователя. Наша компания, Desoutter, не может нести ответственность за последствия использования заявленных параметров, а не параметров, отражающих фактическое воздействие, в оценке риска в ситуации, которая создается на индивидуальном рабочем месте и которая находится вне нашего контроля.

При неправильной работе с этим инструментом он может вызвать вибрационный синдром рук/кистей. Рекомендации EU по вибрационному синдрому рук/кистей можно найти здесь: <http://www.humanvibration.com/EU/VIBGUIDE.htm>

Мы рекомендуем программу контроля за здоровьем, которая обеспечивает раннее обнаружение симптомов вредного

воздействия вибрации и позволяет своевременно пересмотреть процедуры обслуживания, чтобы предотвратить дальнейшее ухудшение.

**Greek EL : Δήλωση θορύβου & κραδασμών**

Όλες οι τιμές είναι σύγχρονες της ημερομηνίας της παρούσας έκδοσης. Για τις πιο πρόσφατες πληροφορίες, παρακαλούμε επισκεφτείτε το διαδικτυακό τόπο [desouttertools.com](http://desouttertools.com).

Αυτές οι δηλούμενες τιμές λήφθηκαν από δοκιμές εργαστηριακού τύπου σε συμμόρφωση με τα πρότυπα που δηλώθηκαν και δεν είναι επαρκείς για χρήση σε αξιολογήσεις κινδύνου. Οι τιμές που μετρήθηκαν σε ανεξάρτητους χώρους εργασίας μπορεί να είναι υψηλότερες από τις τιμές που έχουν δηλωθεί. Η πραγματικές τιμές έκθεσης και ο κίνδυνος τραυματισμού ατομικού χρήστη είναι μοναδικές και εξαρτώνται από τον τρόπο με τον οποίο εργάζεται ο χρήστης, από το τεμάχιο εργασίας και το σχέδιο του σταθμού εργασίας, όπως και από το χρόνο έκθεσης και τη φυσική κατάσταση του χρήστη. Εμείς, η εταιρία Desoutter, δεν φέρουμε νομική ευθύνη για τις συνέπειες από τη χρήση των δηλωμένων τιμών, αντί των τιμών που αντανακλούν την πραγματική έκθεση, σε μια ανεξάρτητη αξιολόγηση κινδύνου σε μια κατάσταση εργασιακού κινδύνου της οποίας δεν έχουμε τον έλεγχο. Αυτό το εργαλείο μπορεί να προκαλέσει σύνδρομο δόνησης χεριού-βραχίονα, σε περίπτωση ανεπαρκούς διαχείρισης της χρήσης του. Ένα κείμενο οδηγιών της ΕΕ σχετικά με τη διαχείριση της δόνησης χεριού-βραχίονα μπορείτε να βρείτε στη διεύθυνση <http://www.humanvibration.com/EU/VIBGUIDE.htm>

Συνιστούμε την τήρηση προγράμματος ιατρικής παρακολούθησης, για να αναγνωρίζονται τυχόν αρχικά συμπτώματα που ενδέχεται να σχετίζονται με την έκθεση σε δόνησεις, έτσι ώστε να είναι δυνατή η τροποποίηση των διαδικασιών διαχείρισης και να αποτρέπεται η πρόκληση μελλοντικών σωματικών βλαβών.

**Hungarian HU : Zaj- és rezgés-nyilatkozat**

Az összes feltüntetett érték a jelen kiadvány dátumakor érvényes. A legfrissebb adatokért kérjük, látogassa meg az [www.desouttertools.com](http://www.desouttertools.com) internetes címet.

Ezeket a közölt értékeket laboratóriumi vizsgálatokkal nyerték a megadott szabványokkal összhangban, és nem alkalmasak kockázatfelméréshez. Az egyes munkahelyeken mért értékek nagyobbak lehetnek, mint a deklarált értékek. A tényleges behatási értékek és az egyéni felhasználó által elszenvedett károsodás kockázata egyediek és függenek a felhasználó munkavégzésének módjától, a munkadarabtól és a munkahely kialakításától, valamint a behatás időtartamától és a felhasználó fizikai állapotától. Mi, a Desoutter, nem lehetünk felelősek a tényleges behatást túlszárított értékek helyett a deklarált értékeknek olyan munkahelyi helyzet értékelésében történő felhasználásának következményeiért, amelyre nincs ráhatásunk.

Ez a szerszám a kéz és a kar rezgését okozhatja nem megfelelő használatát esetén. A kézi és kári rezgésekkel foglalkozó EU-útmutató a következő helyen tölthető le:

<http://www.humanvibration.com/EU/VIBGUIDE.htm>

Egészségfelmérési programot ajánlunk az olyan korai tünetek felismerésére, amelyek kapcsolatban állhatnak a rezgési terheléssel, hogy az eljárásokat módosítani lehessen a helyzet további romlásának megakadályozására.

**Latvian LV : Trokšņa & vibrāciju deklarācija** Visas vērtības ir spēkā izdošanas datumā. Jaunāko informāciju skatiet [desouttertools.com](http://desouttertools.com).

Šīs pieteiktās vērtības iegūtas, veicot laboratorijas pārbaudes saskaņā ar noteiktajiem standartiem, un nav piemērotas risku novērtēšanai. Vērtības, kas iegūtas atsevišķās darba vietās, var būt augstākas par pieteiktajām vērtībām. Patiesās iedarbības vērtības un atsevišķa lietotāja pieredzētais bojājumu risks ir unikāls un atkarīgs no lietotāja darba, apstrādājama detaļas un darba vietas konstrukcijas, kā arī no iedarbības ilguma un lietotāja fiziskā stāvokļa. Mēs, Desoutter, nevaram nest atbildību par sekām, kas rodas, ja pieteiktās vērtības tiek izmantotas patieso iedarbību atspoguļojošu vērtību vietā, veicot individuālu riska novērtējumu darba vietā un situācijā, ko nespējam kontrolēt.

Šis risks var izraisīt plaukstu-roku vibrācijas sindromu, ja tas netiek lietots pareizi. ES norādījumi par plaukstu-roku vibrāciju pieejami vietnē <http://www.humanvibration.com/EU/VIBGUIDE.htm> Iesakām izmantot veselības novērošanas

programmu, lai atklātu agrīnus simptomus, kas varētu būt saistīti ar vibrācijas iedarbību, vai varētu mainīt atbilstošu darba organizāciju, nepieļaujot turpmāku stāvokļa pasliktināšanos.

**Polish PL :** Określenie hałasu i wibracji Wszystkie wartości obowiązują od daty niniejszej publikacji. Najnowsze informacje można znaleźć pod adresem [desouttertools.com](http://desouttertools.com).

Podane wartości określono na podstawie testów laboratoryjnych zgodnie z określonymi normami. Wartości te nie są wystarczające do określenia potencjalnego ryzyka. Wartości określone dla poszczególnych stanowisk pracy mogą być wyższe niż wartości podane. Rzeczywiste narażenie i ryzyko indywidualnego użytkownika zależą od sposobu wykonywania i przedmiotu pracy, organizacji stanowiska pracy, czasu jej wykonywania i stanu fizycznego pracownika.

Desoutter nie bierze odpowiedzialności za konsekwencje stosowania zadeklarowanych wartości narażenia na wibracje zamiast wartości wyrażających rzeczywiste narażenie w indywidualnej sytuacji w miejscu pracy, nad którym nie sprawuje kontroli.

W przypadku niewłaściwego użytkownika, narzędzie może powodować syndrom drgań przekazywanych na kończyny górne (ang. hand-arm vibration) Poradnik unijny dotyczący emisji drgań przekazywanych na kończyny górne można odnaleźć na stronie

<http://www.humanvibration.com/EU/IBGUIDE.htm>

Zalecamy przeprowadzanie badań okresowych, mających na celu wykrycie objawów związanych z działaniem drgań, aby umożliwić zmianę procedur i zapobiec dalszemu pogorszeniu stanu zdrowia.

**Chek CS :** Prohlášení o hluku a vibracích

Všechny hodnoty platí k datu vydání této publikace. Nejnovější informace naleznete na webových stránkách [desouttertools.com](http://desouttertools.com).

Tyto vyhlášené hodnoty byly získány laboratorním testováním v souladu s uvedenými standardy a nejsou vhodné pro použití k vyhodnocení rizika. Hodnoty naměřené na individuálních pracovištích mohou být vyšší než vyhlášené hodnoty. Skutečné hodnoty vystavení a rizika poškození individuálního uživatele jsou jedinečná a závisí na tom, jak uživatel pracuje, na designu nástroje a pracovní stanice i na času vystavení a fyzickém stavu uživatele. Společnost Desoutter nemůže zodpovídat při vyhodnocení individuálního rizika na pracovišti, nad kterým nemá kontrolu, za následky používání prohlášených hodnot místo hodnot odrážejících skutečné vystavení riziku.

Toto nářadí může při nesprávném používání způsobovat syndrom chvění rukou/paží. Příručku EU popisující, jak se vypořádat s vibracemi rukou/paží, najdete na

<http://www.humanvibration.com/EU/IBGUIDE.htm>. Doporučujeme

program zdravotního dohledu umožňující včasné odhalení symptomů, které mohou souviset se zatížením vibracemi, aby bylo možné upravit řídicí procesy s cílem předcházení budoucím újmám.

**Slovak SK:** Vyhlásenie o hluku a vibráciách

Všetky hodnoty sú aktuálne k dátumu zverejnenia. Najnovšie informácie nájdete na stránke [desouttertools.com](http://desouttertools.com).

Tieto uvádzané hodnoty boli získané testovaním laboratórneho typu v súlade s uvedenými štandardmi a nie sú dostatočné na použitie na vyhodnotenie rizika. Hodnoty merané na jednotlivých pracoviskách môžu byť vyššie než vyžadované hodnoty. Skutočné expozičné hodnoty a riziko a škody, ktoré utrpí jednotlivý používateľ, sú jedinečné a závisia na spôsobe, ako používateľ pracuje, pracovnom nástroji a návrhu pracovnej stanice, ako aj na časovej expozícii a fyzickom stave používateľa. My, spoločnosť Desoutter, nemôžeme byť bráni na zodpovednosť za používanie uvedených hodnôt namiesto hodnôt odrážajúcich skutočnú expozíciu pri jednotlivom hodnotení rizika a situácie na pracovisku, nad ktorými nemáme kontrolu.

Toto náradie môže v prípade jeho nesprávneho používania spôsobiť syndrómy – podmienené vibráciami - v ramene a ruke. Smernicu EU o vibráciách pôsobiacich na rameno a ruku možno nájsť na <http://www.humanvibration.com/EU/IBGUIDE.htm> Odporúčame preventívnu kontrolu zdravotného stavu na detekciu včasných príznakov v dôsledku zaťaženia vibráciami, aby bolo možné upraviť postupy, ktoré by zabránili výskytu ťažkostí v budúcnosti.

**Slovenian SL:** Deklaracija o hrupu in vibracijah

Vse vrednosti veljajo kot tekoče od datuma te izdaje. Za najnovejše informacije obiščite stran [desouttertools.com](http://desouttertools.com).

Te navedene vrednosti so bile pridobljene z laboratorijskim testiranjem v skladu z navedenimi standardi in niso zadostne za uporabo pri oceni rizika. Vrednosti, izmerjene v posameznih delovnih prostorih, so lahko višje od navedenih vrednosti. Dejanske vrednosti izpostave in nevarnost za poškodbe, ki jih izkusi posamezen uporabnik, so edinstvene in odvisne od načina, na katerega posameznik dela, obdelovaneega kosa in zasnovne delovne postaje: na tuđi od trajanja

moremo biti odgovorni za posledice uporabe navedenih vrednosti namesto vrednosti, ki odražajo dejansko izpostavljenost, v oceni individualnega rizika na delovnem mestu, nad katerim nimamo nobene kontrole. To orodje lahko ob neprimerni uporabi povzroči vibracijsko bolezen v dlaneh in rokah. Vodič EU za obvladovanje vibracij v dlaneh in rokah najdete na

<http://www.humanvibration.com/EU/IBGUIDE.htm>

Priporočamo program zdravstvenega nadzora za zgodnje odkrivanje simptomov, povezanih z izpostavljenostjo vibracijam, da se lahko z ustreznimi organizacijskimi ukrepi preprečijo nadaljnje poškodbe.

**Lituanian LT :** Triukšmo ir virpesių deklaracija

Visos pateiktos vertės galioja leidinio išleidimo metu. Naujausios informacijos ieškokite adresu: [desouttertools.com](http://desouttertools.com)

Šios deklaruotos vertės buvo gautos laboratorinio tipo testavimo metu pagal nustatytus standartus ir nėra tinkamos naudoti rizikingiems vertinimams. Vertės išmatuotos asmeninėse darbo vietose gali būti didesnės nei deklaruotos vertės. Tikrosios keliamos rizikos vertės ir žalos pavojus patirtas atskiro vartotojo yra unikalus ir priklauso nuo to, kaip vartotojas dirba, atliekamo darbo ir darbo vietos konstrukcijos taip pat poveikio laiko ir fizinės vartotojo būklės. „Desoutter“ neatsako už pasekmes naudojant deklaruotas vertes vietoj tikrąją keliamą riziką atitinkančią vertę, kai rizika vertinama tam tikroje darbo situacijoje, kurios mes nevaldome.

Jei įrankis naudojamas netinkamai, jis gali sukelti. plaštakos ir rankos vibracijos sindromą. Plaštakos ir rankos vibracijos valdymo ES vadovą galite rasti adresu

<http://www.humanvibration.com/EU/IBGUIDE.htm>

Ankstyviems simptomams, kurie gali būti susiję su vibracijos eksponavimu, nustatyti ir valdymo procedūroms keisti taip, kad išvengtumėte pakenkimo ateityje, mes rekomenduojame sveikatos priežiūros programą.

**Japanese JA :** 騒音と振動の表示

これらの表示数値は、定められた基準を満たした実験室的な試験により得られたもので、危険性評価への使用には充分ではありません。個々の作業場において測定された数値は、表示されている数値より高くなる可能性があります。実際の暴露数値および個々のユーザーが経験する悪影響の危険性は、独特で、ユーザーの作業方法、作業素材、および作業台のデザインと共に、暴露時間やユーザーの体調により異なります。Desoutter社が管理できない作業場状況での個々の危険性評価において、

実際の暴露を表す数値を使わずに表示数値を用いた結果として発生する事柄に対し、当社は責任を問われることはありません。

このツールは、正しい使い方をしない場合には手腕振動症候群の原因となることがあります。手腕振動の処置に関するEU

の指針については<http://www.humanvibration.com/EU/IBGUIDE.htm>をご覧ください。

傷害の発生を防ぐ一助となるよう管理手順を改訂できるように、騒音や振動の発生との関係が考えられる初期症候を発見する健康調査プログラムを推奨します。

**Chinese ZH :** 噪声与振动声明

这些公布数值从符合所声明标准的实验室典型测试中获取，不足以用于进行风险评估。在个别工作场所中所测量的数值可能比公布的数值更高。个别使用者所经历的实际暴露数值和伤害风险具有其独特性，并依据使用者的工作方式、工件以及工作站的设计，以及使用者的暴露时间和身体条件而各有差异。我们，芝加哥气动工具有限公司，不能因使用公布数值而非反映实际暴露量数值而承担任何后果，也不对非我方控制下的工作场所条件内的个别风险评价承担责任。

如该工具使用不当，会引起手臂震动综合征。您可登录

<http://www.humanvibration.com/EU/IBGUIDE.htm>获得应对震动的EU指南。

我们建议对由噪音和震动引起的早期症状要及时进行健康体检，以对操作程序进行调整，避免将来的身体的损害。



zakonodaje držav članic glede: - (8) "strojev" 2006/42/ES (17/05/06) - (9) "Elektromagnetne združljivosti" 2004/108/ES (15/12/04) - (10) "Nizke napetosti" 2006/95/ES (12/12/06) - (11) *veljavnih harmoniziranih standardov*: - (12) Ime in funkcija izdajatelja - (13) Datum

**POLSKI (POLISH)**

(1) **UE –DEKLARACJA ZGODNOŚCI** - (2) My, firma **DESOUTTER**- (3) Plik techniczny jest dostępny w - (4) oświadczamy, że produkt (produkty): **Srubokręty** - (5) urządzenie typu (typów) : - (6) Pochodzenie produktu - (7) jest (sa) zgodne z wymogami Dyrektywy Rady, odpowiadającej ustawodawstwu krajów członkowskich i dotyczącej: - (8) "**maszyn i urządzeń**" 2006/42/UE (17/05/06) - (9) **Zgodności elektro-magnetycznej** 2004/108/UE (15/12/04) - (10) "**niskich napięć**" 2006/95/UE (12/12/06) - (11) *stosowanych norm, wzajemnie zgodnych* : - (12) Nazwisko i stanowisko wydającego deklarację : - (13) Data

**SLOVENSKY (SLOVAK)**

(1) **DEKLARÁCIA ER O SÚHLASE** - (2) My: **DESOUTTER** - (3) Technický súbor k dispozícii z - (4) prehlasujeme, že výrobok (y): **Skrutkovače** - (5) strojový typ(y): - (6) Pôvod produktu alebo výrobku - (7) zodpovedá požiadavkom Smerníc rady, týkajúcich sa aproximácie zákonov členských štátov, pre: - (8) "**strojné zariadenia**" 2006/42/EC (17/05/06) - (9) po "**Elektromagnetickú kompatibilitu**" 2004/108/EC (15/12/04) - (10) po "**Nízke napätie**" 2006/95/EC (12/12/06) - (11) *zodpovedajúce harmonizačné normy*: - (12) Meno a funkcia vystavovateľa dokladu - (13) Dátum

**LATVISKI (LATVIAN)**

(1) **EK ATBILSTĪBAS DEKLARĀCIJA** - (2) Mēs, **kompānija DESOUTTER** - (3) Tehniskais fails pieejams ES - (4) deklarējam, ka šis (-ie) izstrādājums (-i): **Skrūvgrieži** - (5) ierīces tips (-i): - (6) Izstrādājuma izcelsme - (7) atbilst Padomes Direktīvu prasībām par dalībvalstu likumu piemērošanu, kas attiecas uz: - (8) "**mehānismiem**" 2006/42/EK (17/05/06) - (9) "**elektromagnētisko savietojamību**" 2004/108/EK (15/12/04) - (10) "**zemspriegumu**" 2006/95/EK (12/12/06) - (11) *spēkā esošajam (-iem) saskaņotajam (-iem) standartam (-iem)*: - (12) Pieteicēja vārds un amats - (13) Datums

**中文 (CHINESE)**

(1) **EC 一致性声明** - (2) 我们: **DESOUTTER** - (3) 技术参数资料可以从EU总部获得。 - (4) 声明其产品: **螺丝刀** - (5) 机器类型: - (6) 产品原产地 - (7) 符合会员国立法会议“决定”的相关要求: - (8) "**机械**" 2006/42/EC (17/05/06) - (9) "**电磁相容性**" 2004/108/EC (15/12/04) - (10) "**低电压**" 2006/95/EC (12/12/06) - (11) *适用协调标准*: - (12) 发行者名称和地点 - (13) 日期

**РУССКИЙ (RUSSIAN)**

(1) **ДЕКЛАРАЦИЯ СООТВЕТСТВИЯ** - (2) Мы: **DESOUTTER** - (3) Технический файл можно - (4) заявляем, что продукция: **отвертку** - (5) тип оборудования: - (6) Происхождение продукта - (7) соответствует требованиям директивы европейского совета относительно законодательств стран-участниц по: - (8) "**Машинному оборудованию**" 2006/42/EC (17/05/06) - (9) по "**Электромагнитной совместимости**" 2004/108/EC (15/12/04) - (10) по "**Низкому напряжению**" 2006/95/EC (12/12/06) - (11) *применяемые согласованные нормы*: - (12) Фамилия и должность составителя - (13) Дата

**DEUTSCH (GERMAN)** (1) **EG-KONFORMITÄTSERKLÄRUNG** - (2) Wir, **DESOUTTER** - (3) Technische Datei beim EU - (4) erklären hiermit, daß das (die) Produkt(e) : Drehschrauber - (5) Typ(en) : - (6) Produktherkunft - (7) den Anforderungen der EG-Richtlinie zur Angleichung der Rechtsvorschriften der Mitgliedsstaaten - (8) für "**Maschinen**" **2006/42/EG** (17/05/06) - (9) für "**Elektromagnetische Störfreiheit**" **2004/108/EG** (15/12/04) - (10) für "**Niederspannung**" **2006/95/EG** (12/12/06) - entspricht (entsprechen). - (11) geltende harmonisierte Norm(e)n - (12) NAME und EIGENSCHAFT des Ausstellers : - (13) Datum :

**NEEDERLANDS (DUTCH)** (1) **E.G.-VERKLARING VAN OVEREENSTEMMING** - (2) De firma : **DESOUTTER** - (3) Technisch bestand verkrijgbaar - (4) verklaart hierbij dat het (de) produkt(en) : Schroevendraairs - (5) type : - (6) Herkomst van het product - (7) in overeenstemming is (zijn) met de vereisten van de richtlijn van de Raad inzake de onderlinge aanpassing van de wetgevingen van de lidstaten betreffende : (8) "**machines**" **2006/42/CEE** (17/05/06) - (9) "**elektromagnetische compatibiliteit**" " **2004/108/EG** (15/12/04) - (10) "**laagspanning**" **2006/95/EG** (12/12/06) - (11) geldige geharmoniseerde norm(en) - (12) NAAM en FUNCTIE van de opsteller : - (13) Datum

**SVENSKA (SWEDISH)** (1) **EG-DEKLARATION OM ÖVERENSSTÄMMELSE** - (2) Vi **DESOUTTER** - (3) Teknisk fil tillgänglig från - (4) Förklarar att maskinen : Skruvmejslar - (5) Maskintyp : - (6) Produktens ursprung - (7) För vilken denna deklaration gäller, överensstämmer med kraven i Ministerrådets direktiv om harmonisering av medlemsstaternas lagar rörande - (8) "**maskiner**" **2006/42/EEG** (17/05/06) - (9) "**elektromagnetisk kompatibilitet**" " **2004/108/EEG** (15/12/04) - (10) "**lågspänning**" **2006/95/EEG** (12/12/06) - (11) Harmoniserade standarder som tillämpats : - (12) Utfärdarens namn och befattning : - (13) Datum :

**NORSK (NORWEGIAN)** (1) **EF ERKLÆRING OM OVERENSSTEMMELSE** - (2) Vi **DESOUTTER** - (3) Teknisk dokument tilgjengelig - (4) Erklærer at produktet/produktene : Skrutekkere - (5) av type : - (6) Produktets opprinnelse - (7) er i overensstemmelse med de krav som finnes i Ministerrådets direktiver om tilnærming av Medlemsstatenes lover vedrørende : - (8) "**maskiner**" **2006/42/EF** (17/05/06) - (9) "**elektromagnetisk kompatibilitet**" " **2004/108/EF** (15/12/04) - (10) "**lavspenning**" **2006/95/EF** (12/12/06) - (11) Harmoniserende standarder som er anvendt : - (12) Usteders navn og stilling : - (13) Dato :

**DANSK (DANISH)** (1) **EF OVERENSSTEMMELSESERKLÆRING** - (2) Vi **DESOUTTER** - (3) Teknisk dokument kan fås på - (4) erklærer at produktet(erne) : Skruemaskiner - (5) type : - (6) Produktets oprindelse - (7) er i overensstemmelse med kravene i Rådets Direktiv vedr. tilnærmelse mellem medlemslandenes love for - (8) "**maskiner**" **2006/42/EF** (17/05/06) - (9) "**elektromagnetisk kompatibilitet**" " **2004/108/EF** (15/12/04) - (10) "**lavspænding**" **2006/95/EF** (12/12/06) - (11) Gældende harmoniserede standarder : - (12) Udsteder, navn og stilling : - (13) Dato

**SUOMI (FINNISH)** (1) **ILMOITUS YHDENMUKAISUUDESTA EY** - (2) Me **Toiminimi DESOUTTER** - (3) Tekniset tiedot saa EU:n - (4) vakuutamme, että tuote / tuotteet : Ruuvitaltat - (5) tyyppi(-pit) : - (6) Tekniset tiedot saa EU:n - (7) on / ovat yhdenmukainen(-sia) neuvoston jäsenmaiden lainsäädäntöä koskevien direktiivien vaatimusten kanssa, jotka koskevat : - (8) "**koneita**" **2006/42/EY** (17/05/06) - (9) "**elektromagneettista yhteensopivuutta**" " **2004/108/EY** (15/12/04) - (10) "**matalajännitteitä**" **2006/95/EY** (12/12/06) - (11) yhdenmukaistettu(-tut) soveltuva(t) standardi(t) : - (12) ilmoituksen antajan NIMI ja ASEMA - (13) Päiväys

**ESPAÑOL (SPANISH)** (1) **DECLARACION DE CONFORMIDAD CE** - (2) Nosotros **DESOUTTER** - (3) Archivo técnico disponible en - (4) declaramos que el producto : Destornilladores - (5) tipo de máquina : - (6) Origen del producto - (7) es conforme a los requisitos de la Directiva del Consejo sobre la aproximación de las leyes de los Estados Miembros con relación - (8) a la "**maquinaria**" **2006/42/CE** (17/05/06) - (9) a la "**compatibilidad electromecánica**" " **2004/108/CE** (15/12/04) - (10) a la "**baja tensión**" **2006/95/CE** (12/12/06) - (11) normas armonizadas aplicadas : - (12) Nombre y cargo del expedidor : - (13) Fecha

**PORTUGUÊS (PORTUGUESE)** (1) **DECLARAÇÃO DE CONFORMIDADE CE** - (2) Nós **DESOUTTER** - (3) Ficheiro técnico disponível na - (4) declaramos que o produto : Parafusadeiras - (5) tipo de máquina : - (6) Origem do produto - (7) está em conformidade com os requisitos da Directiva do Conselho, referente às legislações dos Estados-membros relacionados com : - (8) "**maquinaria**" **2006/42/CE** (17/05/06) - (9) "**compatibilidade electromagnética**" " **2004/108/CE** (15/12/04) - (10) "**baixa tensão**" **2006/95/CE** (12/12/06) - (11) Normas harmonizadas aplicáveis - (12) Nome e cargo do emissor : - (13) Data:

**ITALIANO (ITALIAN)** (1) **DICHIARAZIONE DI CONFORMITÀ CE** - (2) La Società : **DESOUTTER** - (3) File tecnico disponibile dal - (4) dichiara che il(i) prodotto(i) : Cacciaviti - (5) tipo : - (6) Origine del prodotto - (7) è (sono) in conformità con le esigenze previste dalla Direttiva del Consiglio, sulle legislazioni degli Stati membri relative : - (8) alle "**macchine**" **2006/42/CE** (17/05/06) - (9) alla "**compatibilità elettromagnetica**" " **2004/108/CE** (15/12/04) - (10) alla "**bassa tensione**" **2006/95/CE** (12/12/06) - (11) norma(e) armonizzata(e) applicabile(i) : - (12) NOME e FUNZIONE del dichiarante - (13) Data

**ΕΛΛΗΝΙΚΑ (GREEK)** (1) **ΔΗΛΩΣΗ ΠΙΣΤΟΤΗΤΑΣ ΕΚ** - (2) Η εταιρεία : **DESOUTTER** - (3) Τεχνικός φάκελος διαθέσιμος - (4) δηλώνει υπεύθυνα ότι το(τα) προϊόν(-τα) : κατασβίδι - (5) τύπου(-ων) : - (6) Προέλευση προϊόντος - (7) είναι σύμφωνο(-α) προς τις απαιτήσεις της Οδηγίας του Συμβουλίου που αφορά την προσέγγιση των νομοθεσιών των κρατών μελών τις σχετικές με : - (8) τα "**μηχανήματα**" **2006/42/EOK** (17/05/06) - (9) την "**ηλεκτρομαγνητική συμβατότητα**" " **2004/108/EOK** (15/12/04) - (10) τη "**χαμηλή τάση**" **2006/95/EOK** (12/12/06) - (11) εφαρμοστέο(-α) εναρμονισμένο(-α) πρότυπο(-α) : - (12) ΟΝΟΜΑ και ΑΡΜΟΔΙΟΤΗΤΑ του δηλούντος : - (13) Ημερομηνία

**ČESKY (CZECH)** (1) **PROHLÁŠENÍ O SOULADU S PŘEDPISY ES** - (2) My, firma **DESOUTTER** - (3) Technický soubor, dostupný - (4) prohlašujeme, že výrobek (výrobky) : šroubováky - (5) typ přístroje (přístrojů) : - (6) Původ výrobku - (7) je v souladu s požadavky směrnic Rady EU o aproximaci práva členských států EU, a to v těchto oblastech : - (8) „**přístroje**“ **2006/42/EC** (17/05/06) - (9) „**Elektromagnetická kompatibilita**“ " **2004/108/EC** (15/12/04) - (10) „**Nízké napětí**“ **2006/95/EC** (12/12/06) - (11) *relevantní harmonizované normy* : - (12) Jméno a funkce osoby, která prohlášení vystavila - (13) Datum

**MAGYAR (HUNGARIAN)** (1) **CE MEGFELELŐSÉGI NYILATKOZAT** - (2) Mi, az: **DESOUTTER** - (3) A műszaki leírás az EU-s - (4) kijelentjük, hogy a termék(ek) : Csavarbehajtók - (5) géptípus(ok) : - (6) A műszaki leírás az EU-s - (7) megfelel(nek) a tagországok törvényeiben megfogalmazott, alábbiakban szereplő tanácsi Irányelvek követelményeinek : - (8) "**Gépek, berendezések**" **2006/42/EC** (17/05/06) - (9) "**Elektromágneses kompatibilitás**" **2004/108/EC** (15/12/04) - (10) "**Alacsony feszültségű szabványok**" **2006/95/EC** (12/12/06) - (11) *alkalmazható harmonizált szabvány(ok)* : - (12) Kibocsátó neve és adatai - (13) Dátum:

**LIETUVIŠKAI (LITHUANIAN)** (1) **EB ATITIKTIES DEKLARACIJA** - (2) Mes: **DESOUTTER** - (3) Techninius duomenis galite - (4) pareiškiame, kad gaminys(-iai) : Atsuktuvai - (5) mašinos tipas(-ai) : - (6) Produkto kilmė - (7) atitinka Europos Tarybos Direktyvų reikalavimus dėl valstybių narių įstatymų, susijusių : - (8) su „**mašinomis**“ **2006/42/EB** (17/05/06) - (9) su „**Elektromagnetiniu suderinamumu**“ **2004/108/EB** (15/12/04) - (10) su „**Žema įtampa**“ **2006/95/EB** (12/12/06)), suderinimo - (11) *taikomi harmonizuoti standartai* : - (12) Išdavusio asmens pavardė ir pareigos - (13) Data

**SLOVENŠČINA (SLOVENIAN)** (1) **IZJAVA ES O SKLADNOSTI** - (2) Mi: **DESOUTTER** - (3) Tehnična kartoteka je na voljo - (4) izjavljamo, da je izdelek (oziroma izdelki) : Izvijači - (5) vrsta stroja (oziroma vrste) : - (6) Izvor izdelka - (7) v skladu z zahtevami direktiv Sveta Evrope o približevanju

(2) We :  
(Fr) Nous

**Desoutter Ltd**  
**37 Mark road**  
**Hemel Hempstead**  
**Hertfordshire – UK**  
**HP2 7BW**

(3) Technical file available from EU headquarter.  
(Fr) Dossier technique disponible auprès du siège social

**B. Blanchet, CP manager**  
**CP**  
**38 rue Bobby Sands – BP 10273**  
**44818 Saint Herblain – France**

(4) declare that the product(s):  
(Fr) déclarons que les produits

**PNEUMATIC SCREWDRIVERS**  
(Fr) Visseuses pneumatiques

(5) Machine type(s) :  
(Fr) type(s)

Reference (Référence)	Rated speed (Vitesse nominale) Rpm (tr/min)	Torque range (Plage de Couple) Nm
All models SBxxx, SCxxx, SDxxx, 2A89xx, 2Dxx, 2Fxx, ASMCxx, ASPCxx, H410xx		
Tous modèles SBxxx, SCxxx, SDxxx, 2A89xx, 2Dxx, 2Fxx, ASMCxx, ASPCxx, H410xx		

Box label : stick here  
Coller l'étiquette ici

**Working pressure (Pression d'utilisation) : 6.3 bar**

(6) Origin of the product : Hungary  
(Fr) Origine du produit

(7) is in conformity with the requirements of the council Directives on the approximation of the laws of the Member States relating :  
(Fr) est (sont) en conformité avec les exigences de la Directive du conseil, concernant les législations des états membres relatives :

(8) to "**Machinery**" 2006/42/EC (17/05/2006)  
(Fr) aux "**Machines**" 2006/42/CE (17/05/2006)

(11) applicable harmonized standard(s) : EN792-6  
(Fr) Norme(s) harmonisée(s) applicable(s) :

(12) NAME and POSITION of issuer :  
(Fr) NOM et FONCTION de l'émetteur :

**B.BLANCHET**  
**( CP Manager)**



(13) Place & date : Saint Herblain 09/12/2009  
(Fr) Place et date